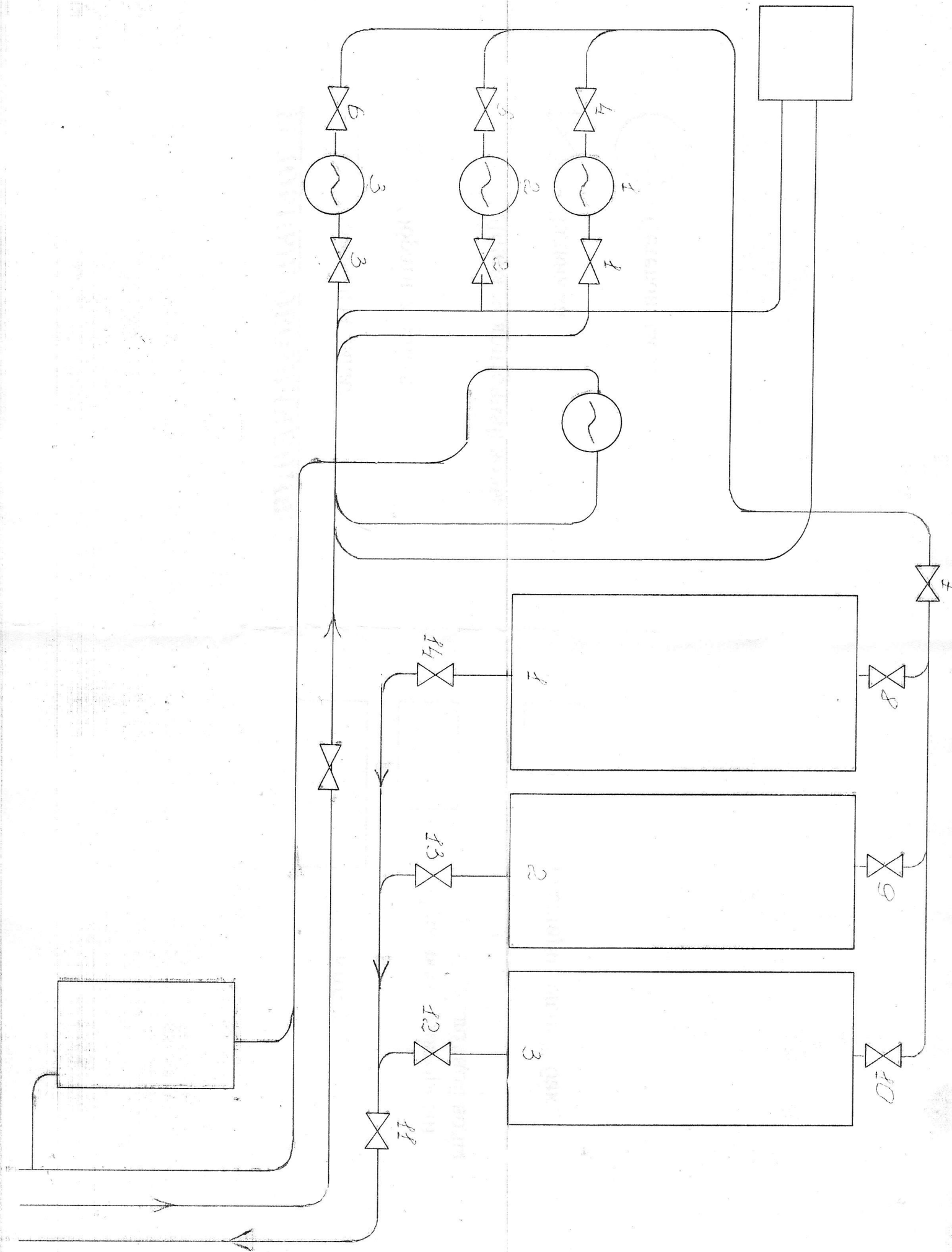


*Схема трубопроводов
котельной МУП «Чекуевская УК»
в п. Шолокиа*

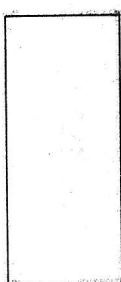


УСЛОВНЫЕ ОБОЗНАЧЕНИЯ:

_____ Подающая линия

_____ Обратная линия

_____ Линия подпиточной воды



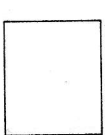
- Котел



- Бак аккумуляторный
холодной воды



- Задвижка

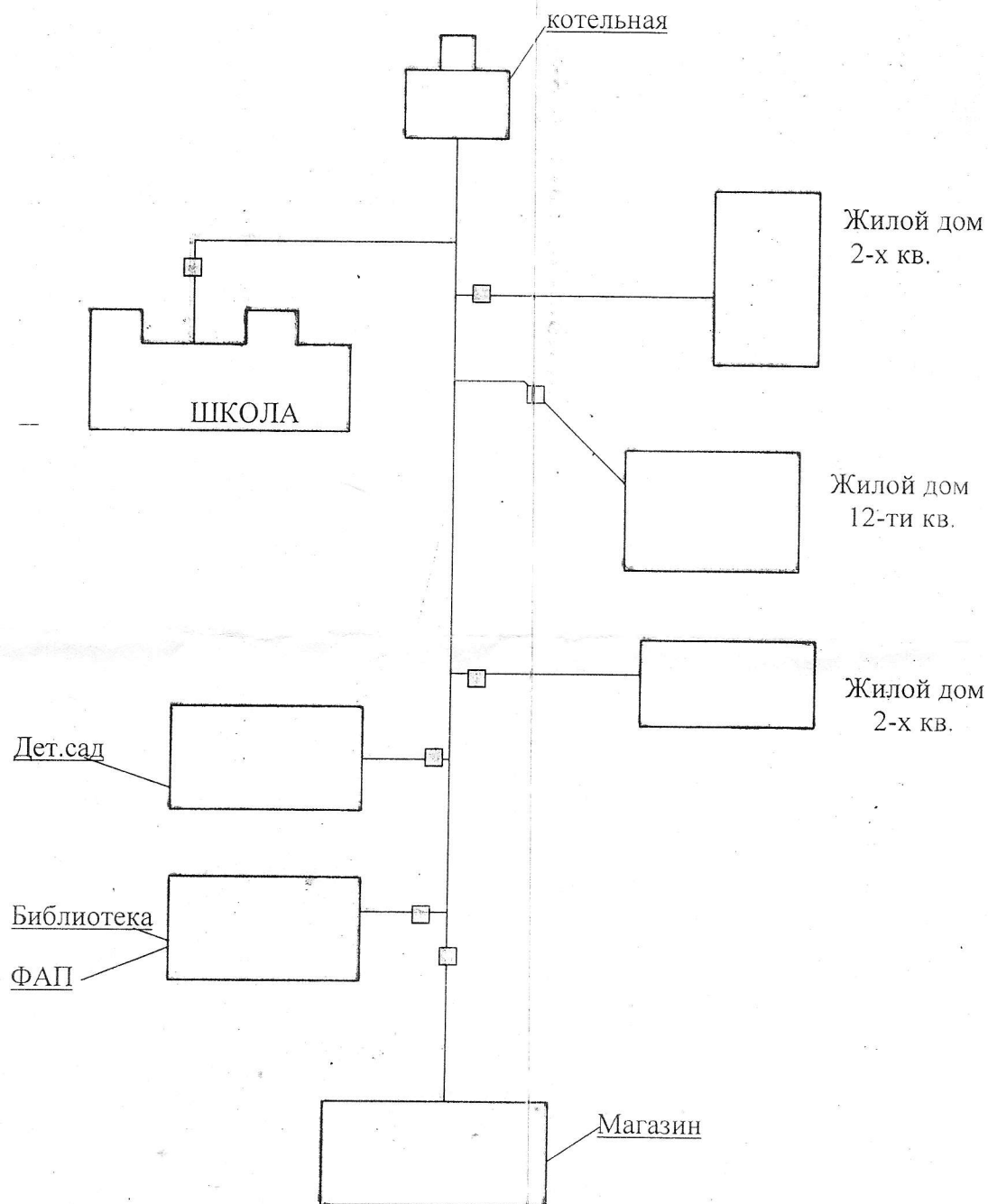


- Расширительный бак



- Сетевой насос

Схема тепловых сетей МУП «Чекуевская УК» п. Шомокша



Условные обозначения:

□ - задвижка

— - тепловые сети