

Государственное предприятие Кемеровской области  
"Центр технической инвентаризации Кемеровской области"  
Филиал № 6 БТИ Изморского района

## ТЕХНИЧЕСКИЙ ПАСПОРТ

на	<b>часть здания</b>
	<small>назначение нежилого строения</small>
район	<b>Изморский</b>
город (пос.)	<b>с.Троицкое</b>
улица (пер.)	<b>Молодежная, 23</b>

Инвентарный №: 112/38

Кадастровый номер: 42:03:0301003:1034:112/38:1023-24/А





VI. Описание конструктивных элементов основных пристроек и определение их износа

Литера А

Год постройки 1991

Число этажей 2

Группа капитальности I

Вид внутренней отделки простая

№ п/п	Наименован конструктивны х элементов	Описание конструктивных элементов(материал,конструкция,отделка)	Техническое состояние(осадки,тре щины,гниль и т.п.)	Удельный вес по таблице	Поправки к уд.весу в %	Уд.вес контр.элемент а	Износ в %	%износа к стр.(гр.7*гр.8)/100	Тек. изменения		
									% износа		
									эlemen та	к строен но	
1	2	3	4	5	6	7	8	9	10	11	
1	Фундаменты	<b>бетонный ленточный</b>	хорошее	15	1	15	20	3			
2	Стены и их наружная отделка	<b>кирпичные</b>	хорошее	29	1	29	20	5.8			
	Перегородки	<b>кирпичные</b>									
3	Перекрытия	<b>железобетонное утепленное</b>	хорошее	9	1	9	15	1.35			
4	Крыша	<b>шифер по тесовой обрешетке</b>	отколы	3	1	3	30	0.9			
5	Полы	<b>досчатые</b>	стертость	6	1	6	25	1.5			
6	Проемы	<b>2-е глухие</b>	рассыхание рам	8	1	8	25	2			
		<b>железные</b>									
7	Внутренняя отделка	<b>оштукатурено, окраска известью, масляной краской</b>	хорошее	10	1	10	20	2			
8	Санитарные и электрические устройства	отопл.	<b>групп.котельн.</b>	14	1	14	30	4.2			
		водоп.	<b>поселковая сеть</b>								
		канал	<b>центральная</b>								
		гор.вод									
		ванны									
		электр	<b>скрытая проводка</b>								хорошее
		радио									
		телеф									
		вентил									
		лифты									
9	Прочие работы	<b>отмостка</b>	разруш.	6	1	6	30	1.8			
		<b>крыльцо</b>	сколы								

Итого 100 100 23

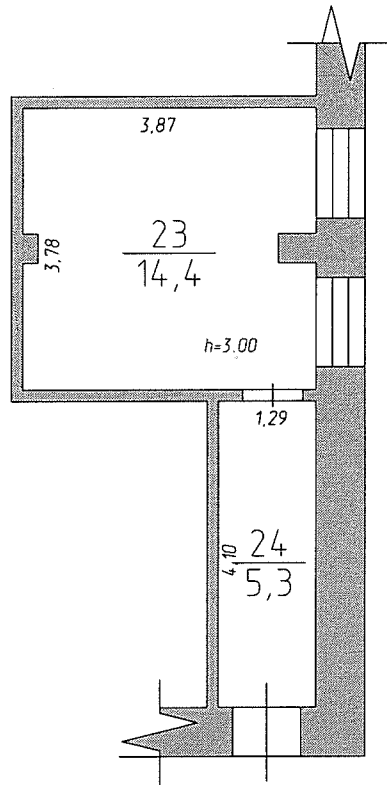
%износа,приведённый к формуле:

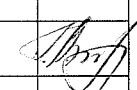
$\frac{\%износа(гр.9)*100}{уд.вес(гр.7)}$

48%

ПОЭТАЖНЫЙ ПЛАН СТРОЕНИЯ

масштаб 1:100



Филиал № 6 БТИ Ижморского района ГПКО "ЦТИ КО"		
Бюро технической инвентаризации		
План: ПОЭТАЖНЫЙ		
Лист N	часть здания Наименование объекта	M 1: 100
Дата	Составил (Ф.И.О.)	Подпись
	Таран Г.В.	
	Проверил (Ф.И.О.)	
	Калиничев С.Ф.	