

**КАДАСТРОВАЯ ВЫПИСКА О ЗЕМЕЛЬНОМ УЧАСТКЕ (выписка из государственного кадастра недвижимости)**  
 1 апреля 2008 г. № 25/08-1116

1	Кадастровый номер	37:25:020223:12	2	Лист №	1	3	Всего листов	3
---	-------------------	-----------------	---	--------	---	---	--------------	---

4	Общие сведения							
5	Предыдущие номера	37:25:020223:1						

7	Местоположение:	обл. Ивановская, г. Кинешма, ул. Вичугская, дом 102в						
6	Дата внесения номера в государственный кадастр недвижимости	23.11.2006						

8	Категория земель:							
---	-------------------	--	--	--	--	--	--	--

8.1	Земли сельскохозяйственного назначения	Земли населенных пунктов	Земли промышленности, энергетики, транспорта, связи, радиовещания, телевидения, информатики, земли для обеспечения космической деятельности, земли обороны, безопасности и земли иного специального назначения	Земли особо охраняемых территорий и объектов	Земли лесного фонда	Земли водного фонда	Земли запаса	Категория земель
-----	----------------------------------------	--------------------------	----------------------------------------------------------------------------------------------------------------------------------------------------------------------------------------------------------------	----------------------------------------------	---------------------	---------------------	--------------	------------------

9	Разрешенное использование/назначение:	размещение производственных зданий						
---	---------------------------------------	------------------------------------	--	--	--	--	--	--

10	Фактическое использование /характеристика деятельности/							
----	---------------------------------------------------------	--	--	--	--	--	--	--

11	Площадь:	12	Кадастровая стоимость, руб.:	3339569.2	13	Удельный показатель кадастровой стоимости, руб/м <sup>2</sup> :	898.7	14	Система координат:	Местная
----	----------	----	------------------------------	-----------	----	-----------------------------------------------------------------	-------	----	--------------------	---------

15	Сведения о правах:	Вид права									
----	--------------------	-----------	--	--	--	--	--	--	--	--	--

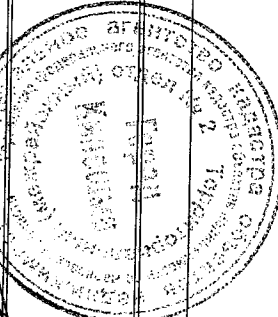
16	Собственность	Правообладатель									
16	Собственность	Общество с ограниченной ответственностью "Литогино"									

16	Собственность	Общественная									
----	---------------	--------------	--	--	--	--	--	--	--	--	--

17	Характер сведений ГКН (статус записи о земельном участке)										
----	-----------------------------------------------------------	--	--	--	--	--	--	--	--	--	--

18	Общественная	18.1	18.2	18.3							
----	--------------	------	------	------	--	--	--	--	--	--	--

Начальник отдела



**КОПИ ВЕРИ**

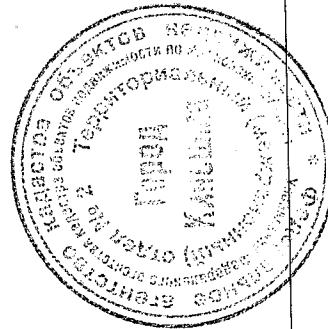
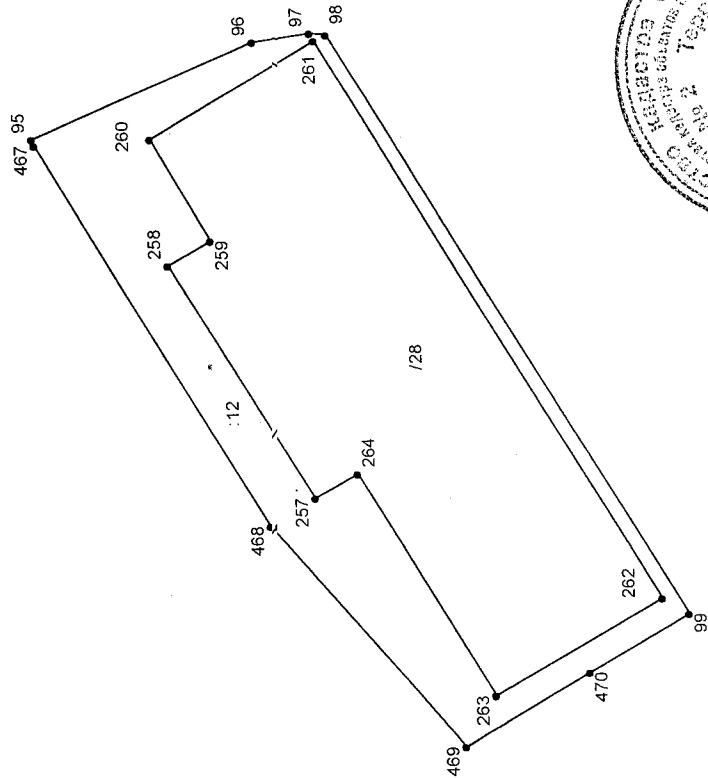
М.П. *[Signature]* /Лазин В.Н./  
 Факс: 110

КАДАСТРОВАЯ ВЫПИСКА О ЗЕМЕЛЬНОМ УЧАСТКЕ (выписка из государственного кадастра недвижимости)

1 апреля 2008 г. № 25/08-1116

1 Кадастровый номер 37:25:020223:12 2 Лист № 2 3 Всего листов 3

4 План (чертеж, схема) границы земельного участка



Условные знаки:

5 Масштаб 1:1000

Начальник отдела

Должность

/Лазин В.Н./

Фамилия И.О.

М.П.

Подпись

**КАДАСТРОВАЯ ВЫПИСКА О ЗЕМЕЛЬНОМ УЧАСТКЕ (выписка из государственного кадастра недвижимости)**  
 1 апреля 2008 г. № 25/08-1116

КВ.3

1 Кадастровый номер 37:25:020223:12

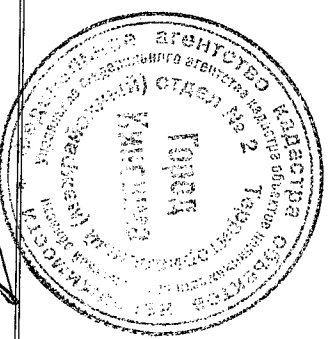
2 Лист № 3

3 Всего листов 3

4 Сведения о частях земельного участка и обременениях				
№ п/п	Учетный номер части	Площадь, м <sup>2</sup>	Характеристика	Лица, в пользу которых установлены обременения
1	2	3	4	5
1	28	2401	Объект недвижимости: 37:25:02 02 23:0012:027 нежилое 4-х этажное здание цеха № 3 (литер Д) -	-

Начальник отдела

Должность



М.П.

*[Handwritten signature]*  
подпись

/Лазин В.Н./

Фамилия И.О.

КАДАСТРОВАЯ ВЫПИСКА О ЗЕМЕЛЬНОМ УЧАСТКЕ (выписка из государственного кадастра недвижимости)  
 апреля 2008 г. № 25/08-1116 КВ.1

1 Кадастровый номер 37:25:020223:12 2 Лист № 1 3 Всего листов 3

Общие сведения

4 Предыдущие номера 37:25:020223:1 6 Дата внесения номера в государственный кадастр недвижимости: 23.11.2006

7 Местоположение: обл. Ивановская, г. Кинешма, ул. Вичугская, дом 102в

8 Категория земель:

8.1	Земли сельскохозяйственного назначения	Земли населенных пунктов	Земли промышленности, энергетики, транспорта, связи, радиовещания, телевидения, информатики, земли для обеспечения космической деятельности, земли обороны, безопасности и земли иного специального назначения	Земли особо охраняемых территорий и объектов	Земли лесного фонда	Земли водного фонда	Земли запаса	Категория не установлена
8.2	-	весь	-	-	-	-	-	-

9 Разрешенное использование/назначение: размещение производственных зданий

10 Фактическое использование /характеристика деятельности/

11	Площадь: 3716 кв.м.	12 Кадастровая стоимость, руб.: 3339569.2	13 Удельный показатель кадастровой стоимости, руб/м <sup>2</sup> : 898.7	14 Система координат: Местная
----	---------------------	-------------------------------------------	--------------------------------------------------------------------------	-------------------------------

15 Сведения о правах:

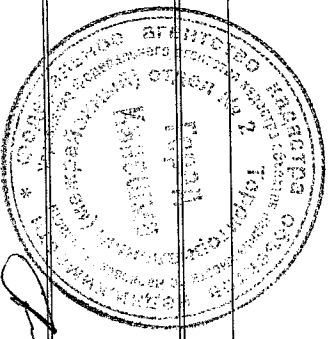
	Вид права	Правообладатель	Общие сведения
	Собственность	Общество с ограниченной ответственностью "Литолия"	Общие сведения

16 Особые отметки: -

17 Характер сведений Г/КН (статус записи о земельном участке) -

18		18.1	18.2	18.3

Начальник отдела



М.П.

Инициалы

/Лазин В.Н./

Функция И.О.