



РОССИЙСКАЯ ФЕДЕРАЦИЯ

Нижегородская область

республика, край, область, автономная область, автономный округ,

Городецкий район

город, район

СВИДЕТЕЛЬСТВО

**на право собственности
на землю**

Серия РФ 1 НН0-19-10

№ 030893

Выдано (дата - число, месяц, год) 19.09.94. на основании
Указа Президента Российской Федерации от 27 октября 1993 года № 1767

„О регулировании земельных отношений и развитии аграрной реформы в России“ и

Распоряжением Главы Тимирязевской сельской администрации

(договор купли-продажи земель, решения органов местной администрации, иных

от 3.06.94г. № 39

предусмотренных законом документов, номер, дата выдачи документа,

наименование органа регистрации и номер регистрации)

Дряглов Валерий Павлович 1966г.р.

паспорт XIX-ТН № 54717 (Ф. И. О. гражданина, год рождения, паспортные данные) Городецкий район
пос. Тимирязево

приобретают право частной (название предприятия, организации, юридического адреса) пос. Тимирязево
ул. Новая д. 8 кв. 12
(частной, общей совместной, общей долевой)

по адресу: Нижегородская область, Городецкий район,

д. Носово

общей площадью 1720 кв. м

ОПИСАНИЕ СОБСТВЕННОСТИ

земельный участок для ведения личного подсобного

(земельный участок или земельная доля, категория земель, цель использования и виды угодий)

хозяйства общей площадью 1720 кв. м

ОГРАНИЧЕНИЯ В ИСПОЛЬЗОВАНИИ И ОБРЕМЕНЕНИЯ УЧАСТКА ЗЕМЛИ:

нет

Свидетельство составлено в двух экземплярах, из которых первый выдан Дряглову
Валерию Павловичу (Ф. И. О. гражданина, наименование предприятия, учреждения,

организации), второй хранится в Городецком райгоркомземе

(наименование органа, выдавшего свидетельство)

Городецкий райгоркомземе

(наименование органа, выдавшего свидетельство)

Ревакшина Е.М.

После (Ф. И. О. регистратора)



М. П.

Регистрационная запись № 4776 от 5 сентября 94 года

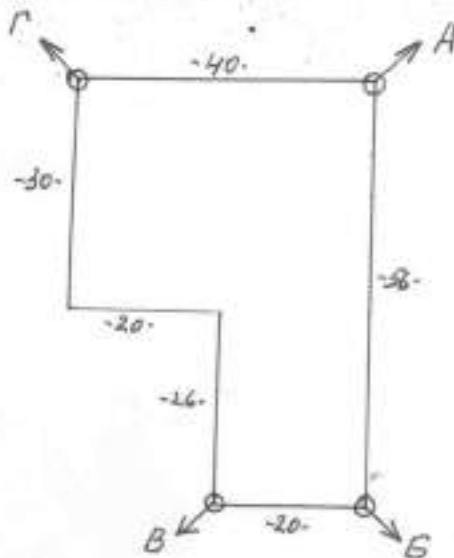
ЧЕРТЁЖ

границ земель, находящихся в собственности

Драгунова Валерия Павловича

Ф.И.О. гражданина, название предприятия, организации

Общая площадь 1720 кв. м



масштаб 1: 1000

(с точностью масштаба 1:) ..

Описание границ смежных землепользователей

от А до Б	земли	Шибановой В.А.
от Б до В	земли	Хавроничева П.Ф.
от В до Г	земли	Тимирязевской с/администрации
от Г до А	земли	Тимирязевской с/администрации

Председатель комитета
по земельным ресурсам и землеустройству

Городецкого района

района, города
Ревакшина В.М.

подпись, Ф.И.О.

число, год

Чертеж составил

Специалист землеустроитель

Драгунова А.А.

подпись, Ф.И.О.

20.08.94.

число, год

М.П.

