

Перепланировка нежилого помещения, расположенного по адресу:

г. Москва, ЦАО, ул. Петровка, д. 17, стр. 2, пом. IV
с разделением на 3 отдельных помещения.

ПРОЕКТНАЯ ДОКУМЕНТАЦИЯ

Раздел АС

Архитектурно-строительные решения

ОТДЕЛ ПРОЕКТИРОВАНИЯ И ИНЖЕНЕРНЫХ ИЗЫСКАНИЙ

Перепланировка нежилого помещения, расположенного по адресу:

г. Москва, ЦАО, ул. Петровка, д. 17, стр. 2, пом. IV
с разделением на 3 отдельных помещения.

ПРОЕКТНАЯ ДОКУМЕНТАЦИЯ

Раздел АС

Архитектурно-строительные решения

Заказ № 01-16-2891

Май 2016 г.

Заказчик: собственник помещения

Генеральный директор:

Дедов С.В.

Главный инженер проекта

Ходорковская Н.А.

Инженер проекта

Матвиевский В.В.

Содержание

№ п/п	Наименование	Примечание
Текстовая часть		
1	Титульный лист	
2	Содержание	
3	Общая пояснительная записка	На 4-х листах
Графическая часть		
1	Общие данные	
2	План помещения до перепланировки	
3	План помещения после перепланировки	
4	Разрезы 1-1, 2-2, 3-3	
5	План полов. Экспликация полов	
6	Схема устройства гидроизоляции в санузлах	
7	Фрагмент фасада здания в осях «А/1-5». Существующее положение и проектное предложение	
8	Фрагмент фасада здания в осях «В/5-1». Существующее положение и проектное предложение	
9	Благоустройство территории	
10	Схема расположения здания в округе	
Приложения		
1	Типовое крепление перегородок из пенобетонных блоков, кирпича керамического на ц.п. растворе и ГКЛ по металлокаркасу	
2	Копии планов БТИ	
3	Свидетельство о допуске	

Согласовано

Взам. инв.№

Подпись и дата

Инв.№ подл.

г. Москва, ЦАО, ул. Петровка, д. 17, стр. 2, пом. IV.
01-16-2891 АС

Изм.	Кол. уч.	Лист	№ док.	Подпись	Дата	Содержание	Стадия	Лист	Листов
ГИП		Ходорковская			05.16.			П	1
Инж. пр.		Матвиевский			05.16.				
Н. контр.		Рцдюк			05.16.		ООО «АПБП»		

Пояснительная записка

Общая часть

1. Настоящая проектная документация разработана на переустройство и перепланировку нежилого помещения, расположенного по адресу: **г. Москва, ЦАО, ул. Петровка, д. 17, стр. 2, пом. IV.**
2. Помещение после перепланировки делится на 3 отдельных помещения:
 - помещение общей площадью 129,4 м² (помещение IV);
 - помещение общей площадью 129,2 м² (помещение IVa);
 - помещение общей площадью 155,5 м² (помещение IVб).
3. Проектная документация разработана на основании задания заказчика и технического заключения, выполненного ГУП "МОСЖИЛНИИПРОЕКТ в мае 2016 г., заказ № 2016-03677-00-0.
4. Проектная документация выполнена в соответствии с постановлением правительства Москвы от 25.10.2011 г. № 508-ПП (в редакции постановления от 01.12.2015 № 796-ПП) «Об организации переустройства и (или) перепланировки жилых и нежилых помещений в многоквартирных домах», СП 118.13330.2012 «Общественные здания и сооружения», СП 54.13330.2011 «Здания жилые многоквартирные», №123 ФЗ «Технический регламент о требованиях пожарной безопасности», СП 279.13330.2011 «Полы», «ЖИЛИЩНЫЙ КОДЕКС РОССИЙСКОЙ ФЕДЕРАЦИИ» (ЖК РФ) от 29.12.2004 № 188-ФЗ.
5. Рассматриваемое нежилое помещение расположено в подвале жилого 4-этажного дома с подвалом. Год постройки - 1892г. Обозначение помещений принято по инвентаризационным планам БТИ. Нумерация и расстановка осей принята условно для данного помещения.
6. Конструктивная схема здания каркасно-стеновая с несущими наружными внутренними кирпичными стенами и металлическими колоннами. Перекрытие - плиты сборные железобетонные с опиранием на металлические балки, бетонные сводчатые с опиранием на металлические балки, прогоны и кирпичные стены.
7. **Проектом предусматривается:**
 - а) Разделение помещения на 3 отдельных помещения (IV, IVa, IVб).
 - б) **Внутренняя перепланировка:**
 - 1) Демонтаж ненесущих перегородок.
 - 2) Устройство новых перегородок из кирпича керамического, пенобетонных блоков на ц.п. растворе и ГКЛ по металлокаркасу, в том числе с дверными проемами.

Согласовано

Взам. инв.№

Подпись и дата

Инв.№ подл.

г. Москва, ЦАО, ул. Петровка, д. 17, стр. 2, пом. IV.
01-16-2891 АС

Пояснительная записка

Стадия	Лист	Листов
П	1	4
ООО «АПБП»		

3) Устройство полов в соответствии с проектным решением (см. графическую часть лист №5).

4) Устройство гидроизоляции пола в санузлах. Во избежание протечек в зону смежных помещений в дверном проеме санузлов установить порог высотой не менее 40 мм. Гидроизоляцию завести на порог (см. графическую часть лист №6).

5) Демонтаж старого и установка нового санитарно-технического оборудования с подключением к существующим стоякам водоснабжения и канализации.

в) Реконструктивные работы части фасада здания:

1) Отметка уровня существующей отмостки выше отметок верхнего края оконных проемов. Проектом предусмотрено заложение всех оконных проемов помещений керамическим кирпичом на ц.п. растворе, на всю толщину стены. Демонтаж ограждений оконных проемов.

2) Устройство 3-х входов в осях "В/2-1", "В/3-2", "В/5-4":

- устройство дверного проема путем демонтажа оконного блока и подоконной части, без затрагивания надоконной перемычки, установка металлической распашной двери;

- устройство монолитной лестницы спуска в подвал с опорной стенкой из кирпича керамического на ц.п. растворе;

- устройство козырьков над спусками в подвал в осях "В/2-1" и "В/3-2", из металлоконструкций с покрытием из сотового поликарбоната.

- устройство покрытия спуска в подвал в осях "В/5-4" из керамической черепицы по деревянным балкам.

- устройство ограждающих конструкций спуска в подвал в осях "В/5-4" из двухкамерных стеклопакетов в алюминиевом профиле.

3) Установка вентиляционных воздуховодов на фасаде здания в осях "А/3-4".

4) Для доступа в помещения маломобильных групп населения на поручнях спусков в подвал предусмотреть установку кнопок вызова персонала. Доступ осуществляется при помощи передвижного гусеничного подъемника.

Примечания:

- Система вентиляции нежилых помещений - принудительная, автономная от жилой части здания.

- В помещениях IV и IVа предусмотрено одновременное пребывание не более 50 человек

8. Все виды работ необходимо производить согласно требованиям СНиП 12-03-2001 «Безопасность труда в строительстве. Часть 1. Общие требования» и №123-ФЗ «Технический регламент о требованиях пожарной безопасности».

Взам. инв.№
Подпись и дата
Инв.№ подл.

Изм.	Кол. уч.	Лист	№ док.	Подпись	Дата

9. Запрещается штробить несущие стены и перекрытия под скрытую электропроводку. Для прокладки электросетей, радио, телефона и телевидения рекомендуется электротехнический плинтус, обеспечивающий сохранность электропроводки.
10. Существующие инженерные сети здания (водоснабжение, отопление, канализация, существующие вентиляционные каналы) должны сохраниться, за исключением местных подводок.
11. Все материалы, указанные в проекте, должны иметь сертификацию Росстандарта.
12. Производство работ выполнять после его согласования в установленном порядке.

Инв.№ подл.	Подпись и дата	Взам. инв.№

Изм.	Кол. уч.	Лист	№ док.	Подпись	Дата

Противопожарные мероприятия

1. Во избежание возгорания горючих (токсичных) строительных материалов и конструкций в период производства строительных работ при перепланировке нежилых помещений необходимо:

- около путей эвакуации из помещений (у наружных дверей) установить два огнетушителя;
- временное складирование строительных материалов, изделий, оборудования и мебели категорически запрещается размещать на путях эвакуации из помещений и в коридорах;
- максимально исключить электрогазосварочные работы, заменив их креплениями на резьбе, дюбелях, скрутках и пр.;
- сварочные работы, которые невозможно исключить по технологии производства работ, выполнять на несгораемых полах с применением несгораемых экранов, при открытых дверях и окнах;
- временную проводку выполнять в пожаробезопасном исполнении с надлежащим ее креплением;

2. Исключить хранение в помещениях легко воспламеняющихся материалов больше потребной на рабочий день нормы;

3. Контейнер для мусора размещать во дворе здания таким образом, чтобы он не занимал разворотные круги для подъезда пожарных машин на случай возникновения пожара.

4. Эвакуационные выходы должны соответствовать требованиям №123-ФЗ «Технический регламент о требованиях пожарной безопасности»;

5. Ширина путей эвакуации в свету должна быть не менее 1 м, дверей не менее 0,8 м.

6. На путях эвакуации установить световое табло, с указанием "ВЫХОД".

7. Согласно №123-ФЗ «Технический регламент о требованиях пожарной безопасности»:

- отделка путей эвакуации (тамбуров и коридоров) выполняется из негорючих материалов;
- двери кладовых необходимо выполнить противопожарными 2-го типа с пределом огнестойкости не ниже EI 30, а перегородки – противопожарными 1-го типа с пределом огнестойкости не ниже EI 45;
- открывание дверей на путях эвакуации выполнить по направлению выхода из здания;
- нежилые помещения следует оборудовать автономными дымовыми пожарными извещателями и автоматической пожарной сигнализацией.

Инв.№ подл.	Подпись и дата	Взам. инв.№
-------------	----------------	-------------

Изм.	Кол. уч.	Лист	№ док.	Подпись	Дата

Ведомость ссылочных и прилагаемых документов

Ведомость чертежей марки АС

Обозначение	Наименование	Примечание
	Прилагаемые документы	
	Копии планов БТИ	
	Типовое крепление перегородок из пенобетонных блоков, кирпича керамического на ц.п. растворе ГКЛ по металлокаркасу	
	Свидетельство о допуске	
	Ссылочные документы	
МТСК	Московский территориальный строительный каталог. Выпуск 3.2003 г.	
СП 54.13330.2011	Здания жилые многоквартирные	
№123-ФЗ	Технический регламент о требованиях пожарной безопасности	
СП 118.13330.2012	Общественные здания и сооружения	
№188-ФЗ	ЖИЛИЩНЫЙ КОДЕКС РОССИЙСКОЙ ФЕДЕРАЦИИ (ЖК РФ)	
постановление правительства Москвы №508-ПП	Об организации переустройства и (или) перепланировки жилых и нежилых помещений в многоквартирных домах	
постановление правительства Москвы №840-ПП	О внесении изменений в правовые акты Правительства Москвы от 26 декабря 2012 г.	
постановление правительства Москвы №796-ПП	О внесении изменений в правовые акты Правительства Москвы от 1 декабря 2015 г.	
СП 279.13330.2011	Полы	

Лист	Наименование	Примечание
1	Общие данные	
2	План помещения до перепланировки	
3	План помещения после перепланировки	
4	Разрезы 1-1, 2-2, 3-3	
5	План полов. Экспликация полов	
6	Схема устройства гидроизоляции в санузлах	
7	Фрагмент фасада здания в осях "А/1-5". Существующее положение и проектное предложение	
8	Фрагмент фасада здания в осях "В/5-1". Существующее положение и проектное предложение	
9	Благоустройство территории	
10	Схема расположения здания в округе	

Согласовано

Подпись дата

Взамен инв. N

Инв. подл

Технические решения, разработанные в проектной документации соответствуют требованиям действующих норм и правил строительного проектирования, экологическим, санитарно-гигиеническим, противопожарным и противозрывным нормам, действующим на территории Российской Федерации, и обеспечивают безопасную для жизни и здоровья людей эксплуатацию объекта.

Главный инженер проекта:

Н.А. Ходорковская

Заказчик: Собственник помещения 01-16-2891 АС

г. Москва, ЦАО, ул. Петровка, д. 17, стр. 2, пом. IV.

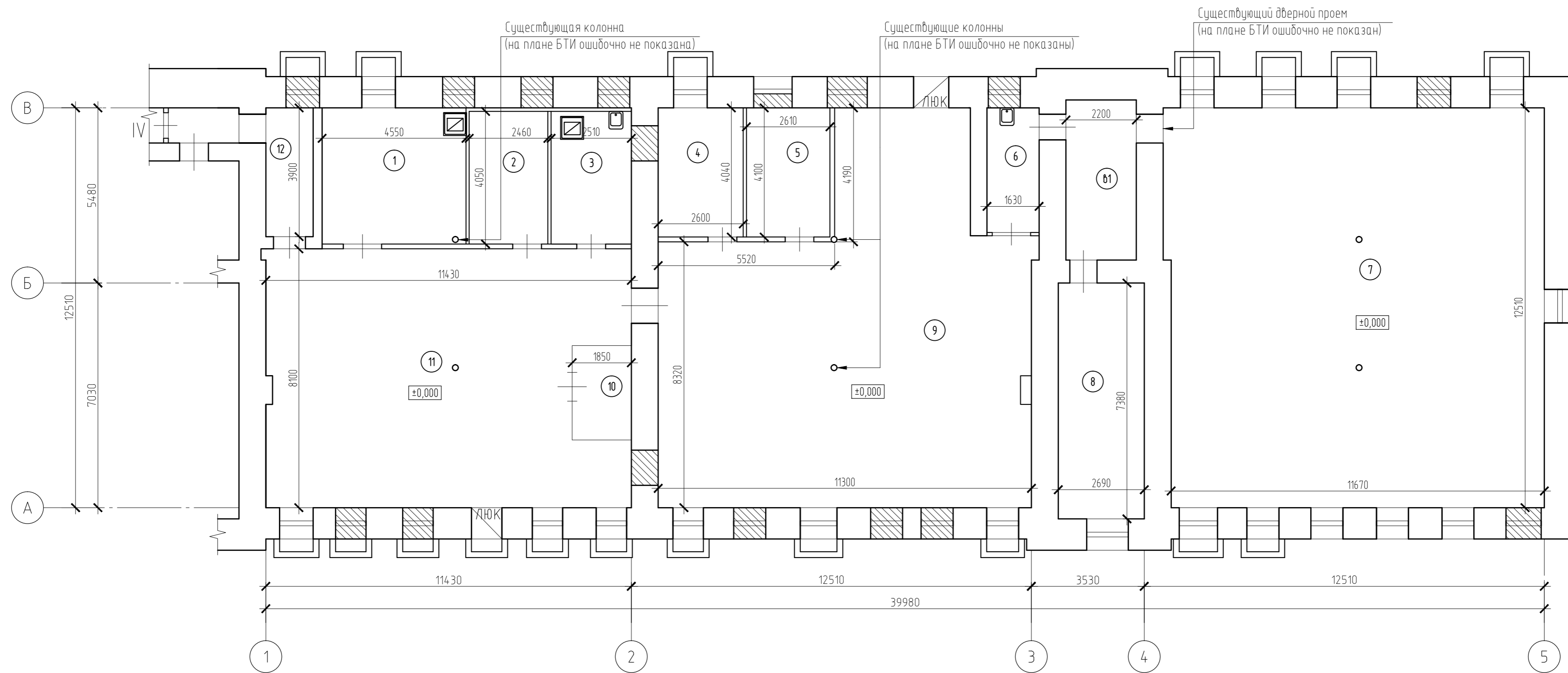
Изм.	К.учет	Лист	N док.	Подпись	Дата
ГИП		Ходорковская			05.16.
Инженер		Матвеевский			05.16.
Н.контр.		Рудюк			05.16.

Перепланировка нежилого помещения	Стадия	Лист	Листов
	П	1	10

Общие данные	АПБП АРХИТЕКТУРНО-ПРОЕКТНОЕ БЮРО WWW.APBP.RU
--------------	-----------------------------------------------------------

Примечания:

- Оси обозначены условно для данного проекта.
- За отметку ±0,000 принят уровень чистого пола подвала.



Экспликация помещений до перепланировки

Помещение № IV Тип: Прочие					
Этаж	№ комн.	Помещение	Площадь		Высота
			основ.	вспом. проч.	
подв.	1	служебное		19.1	прочие
	2	служебное		10.0	
	3	служебное		10.2	
	4	служебное		10.5	
	5	служебное		10.7	
	6	коридор		6.4	
	7	служебное		147.8	
	8	служебное		19.9	
	9	служебное		109.6	
	10	служебное		5.5	
	11	служебное		87.0	
	12	коридор		5.8	
	б1	коридор		10.6	
Итого по помещению:			-	453.1	
Нежилые помещения всего:				453.1	

Условные обозначения

- ранее заложенные проемы.

Примечания:

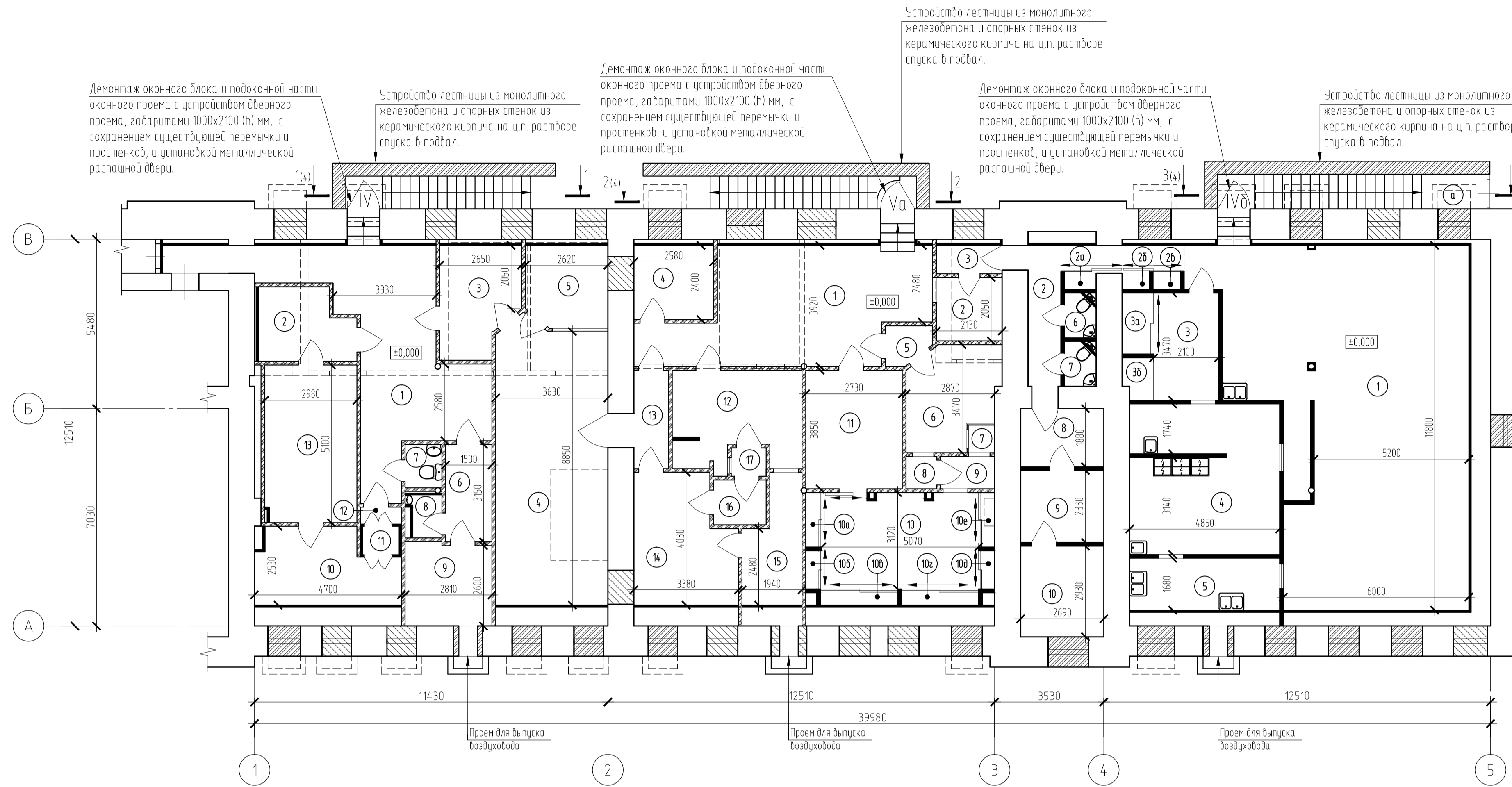
- Оси обозначены условно для данного проекта.
- За отметку ±0,000 принят уровень чистого пола подвала.

					Заказчик: Собственник помещения	01-16-2891 АС
					г. Москва, ЦАО, ул. Петровка, д. 17, стр. 2, пом. IV.	
Изм.	К.учет	Лист	№ док.	Подпись	Дата	
ГИП	Ходорковская				05.16	
Инженер	Матвеевский				05.16	
					Перепланировка нежилого помещения	Стадия Лист Листов
					П	2
					План помещения до перепланировки (М1:100)	
Н.контр.	Рудюк				05.16	
					АПБП АРХИТЕКТУРНО-ПРОЕКТНОЕ БЮРО WWW.APBP.RU	

СОГЛАСОВАНО

Имя, фамилия, подпись, дата

Имя, фамилия, подпись, дата



Экспликация помещений после перепланировки

Помещение № IV Тип: Прочие					
Этаж	№комн.	Помещение	Площадь		Высота
			основ.	лестнич. проч.	
п	1	коридор	30.5	прочие	hпом=2340
	2	служебное	6.9		
	3	коридор	8.7		
	4	коридор	33.2		
	5	служебное	7.0		
	6	коридор	4.9		
	7	санузел	1.7		
	8	пом. подсобное	1.4		
	9	пом. техническое	7.5		
	10	служебное	10.5		
	11	коридор	1.1		
	12	коридор	0.8		
	13	служебное	15.2		
Итого по помещению:			-	129.4	
Нежилые помещения всего:			-	129.4	

Помещение № IVa Тип: Прочие					
Этаж	№комн.	Помещение	Площадь		Высота
			основ.	лестнич. проч.	
п	1	коридор	28.8	прочие	hпом=2340
	2	коридор	4.4		
	3	коридор	1.9		
	4	пом. подсобное	6.2		
	5	коридор	1.8		
	6	служебное	9.1		
	7	коридор	0.8		
	8	коридор	1.1		
	9	коридор	2.0		
	10	служебное	16.0		
	10а	шкаф встроенный	0.8		
	10б	шкаф встроенный	0.6		
	10в	шкаф встроенный	1.1		
	10г	шкаф встроенный	1.1		
	10д	шкаф встроенный	0.6		
	10е	шкаф встроенный	0.8		
	11	служебное	12.1		
	12	служебное	12.4		
	13	коридор	4.1		
	14	служебное	13.0		
	15	пом. подсобное	6.8		
	16	коридор	2.6		
	17	коридор	1.1		
Итого по помещению:			-	129.2	
Нежилые помещения всего:			-	129.2	

Помещение № IVб Тип: Прочие					
Этаж	№комн.	Помещение	Площадь		Высота
			основ.	лестнич. проч.	
п	1	зал	81.9	прочие	hпом=2340
	2	коридор	8.2		
	2а	шкаф встроенный	0.6		
	2б	шкаф встроенный	0.6		
	2в	шкаф встроенный	0.6		
	3	пом. подсобное	7.4		
	3а	шкаф встроенный	1.9		
	3б	шкаф встроенный	1.3		
	4	кухня	23.3		
	5	моечная	8.2		
	6	санузел	1.4		
	7	санузел	1.4		
	8	пом. подсобное	5.4		
	9	пом. техническое	6.4		
	10	пом. техническое	7.9		
Итого по помещению:			-	155.5	
Нежилые помещения всего:			-	155.5	
Итого по помещениям:			-	414.1	
Нежилые помещения всего:			-	414.1	

не входящие в общую площадь					
Этаж	№комн.	Помещение	Площадь		Высота
			основ.	лестнич. проч.	
п	а	лестница	9.8	прочие	hпом=2340
Итого по помещению:			-	9.8	
Нежилые помещения всего:			-	9.8	

Условные обозначения

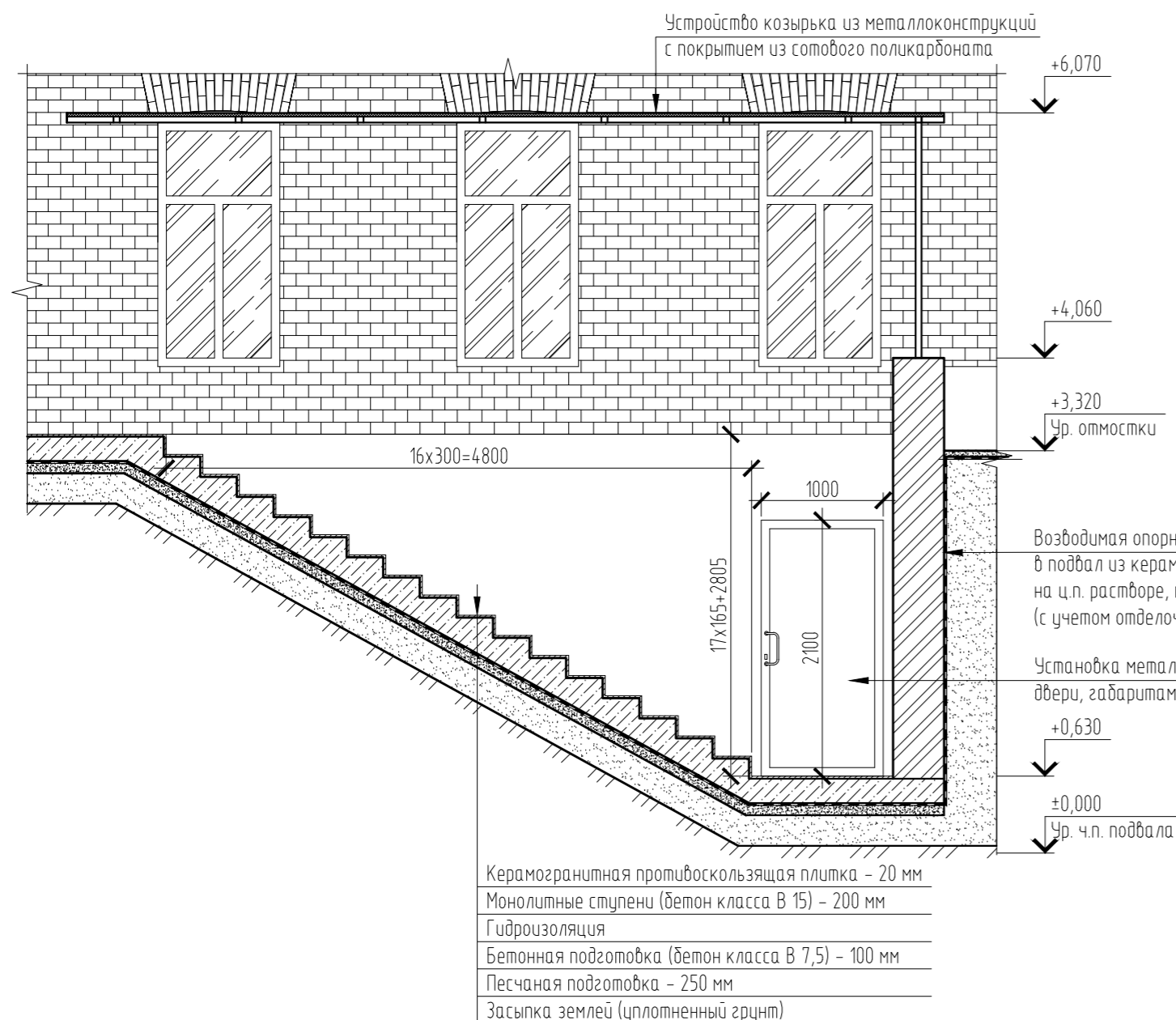
- ранее заложенные проемы.
- демонтируемые несущие конструкции.
- возводимые стены и перегородки, кирпич керамический на ц.п. растворе.
- возводимые перегородки, пенобетонные блоки на ц.п. растворе.
- возводимые перегородки (обшивка стен и колонны), ГКЛ по металлокаркасу.

Примечания:

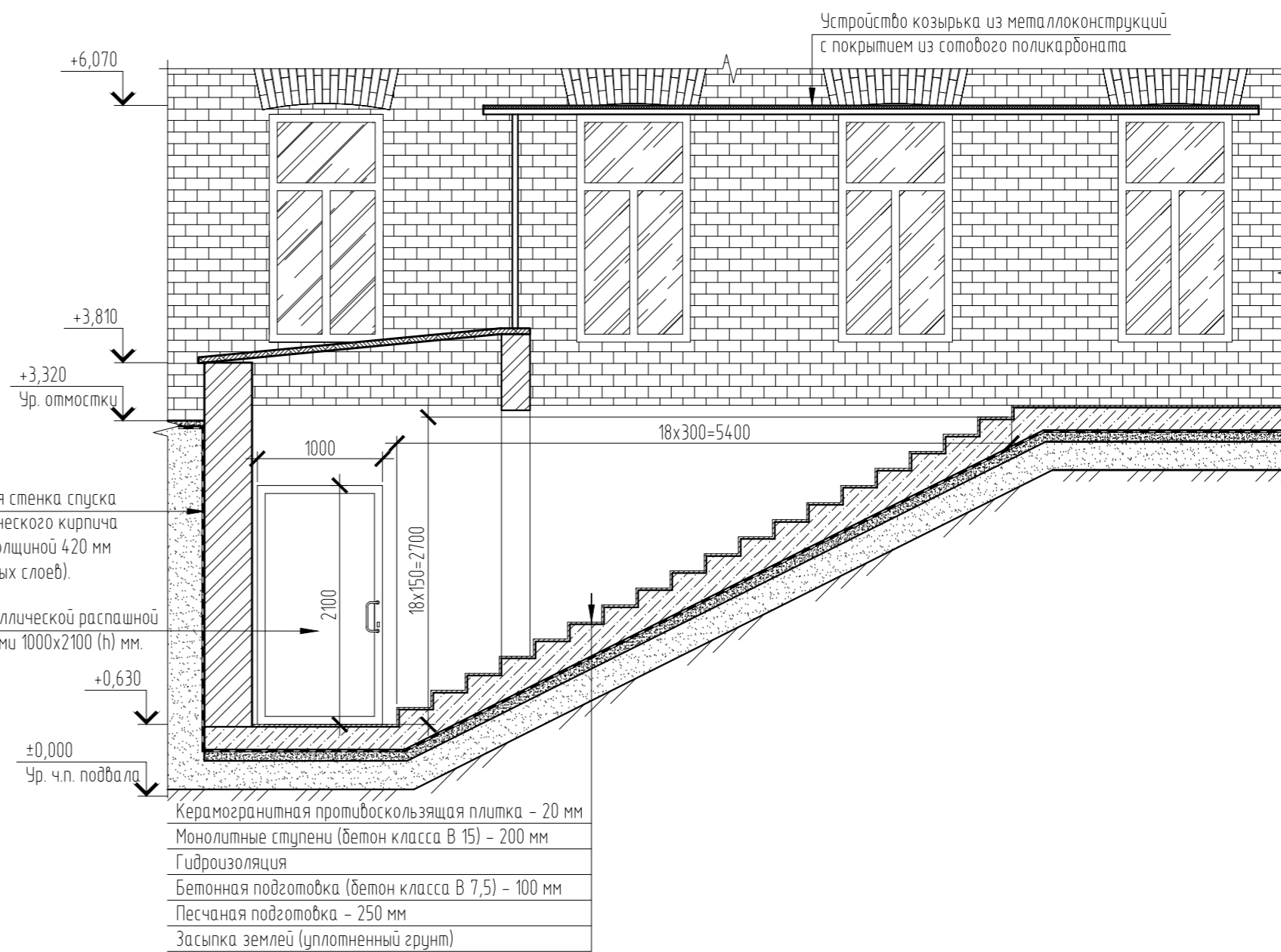
1. Оси обозначены условно для данного проекта.
2. За отметку ±0,000 принят уровень чистого пола подвала.
3. Прибылки перегородок согласно дизайн-проекта.
4. Окончательные площади по результатам обмера БТИ.

Заказчик: Собственник помещения				01-16-2891.АС	
г. Москва, ЦАО, ул. Петровка, д. 17, стр. 2, пом. IV.					
Изм.	К.учен.	Лист	№ док.	Подпись	Дата
Инженер	Ходорковская				05.16
	Матвеевская				05.16
Перепланировка нежилого помещения				Стандарт	Лист
				П	3
План помещения после перепланировки (М1:100)				АПБП	
				АРХИТЕКТУРНО-ПРОЕКТНОЕ БИРО	
				WWW.ABPB.RU	

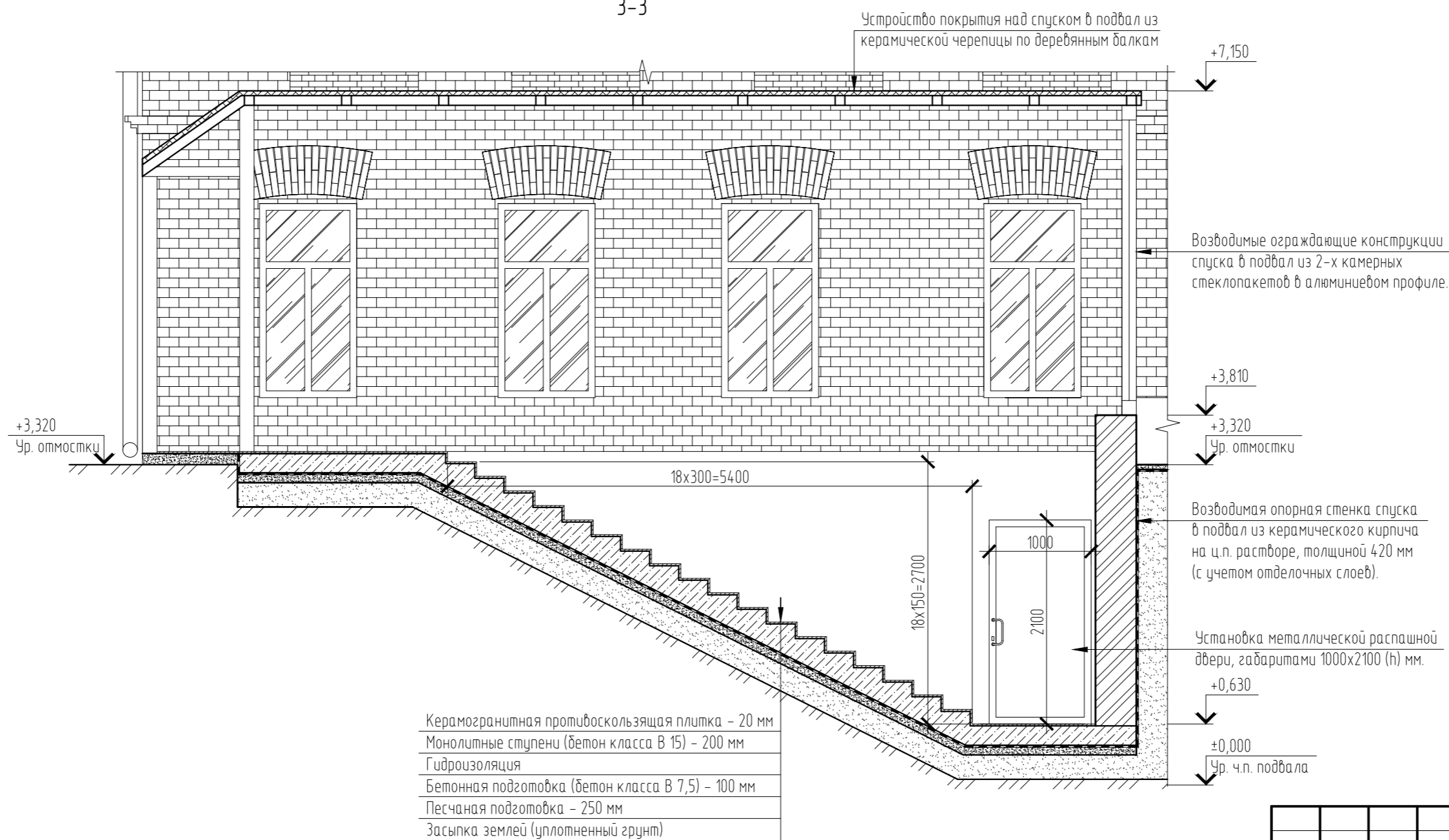
1-1



2-2



3-3



Заказчик: Собственник помещения 01-16-2891 АС

г. Москва, ЦАО, ул. Петровка, д. 17, стр. 2, пом. IV.

Перепланировка нежилого помещения	Стадия П	Лист 4	Листов
--------------------------------------	-------------	-----------	--------

Разрезы 1-1, 2-2, 3-3 (М1:50)

АПБП
АРХИТЕКТУРНО-ПРОЕКТНОЕ БЮРО
WWW.APBP.RU

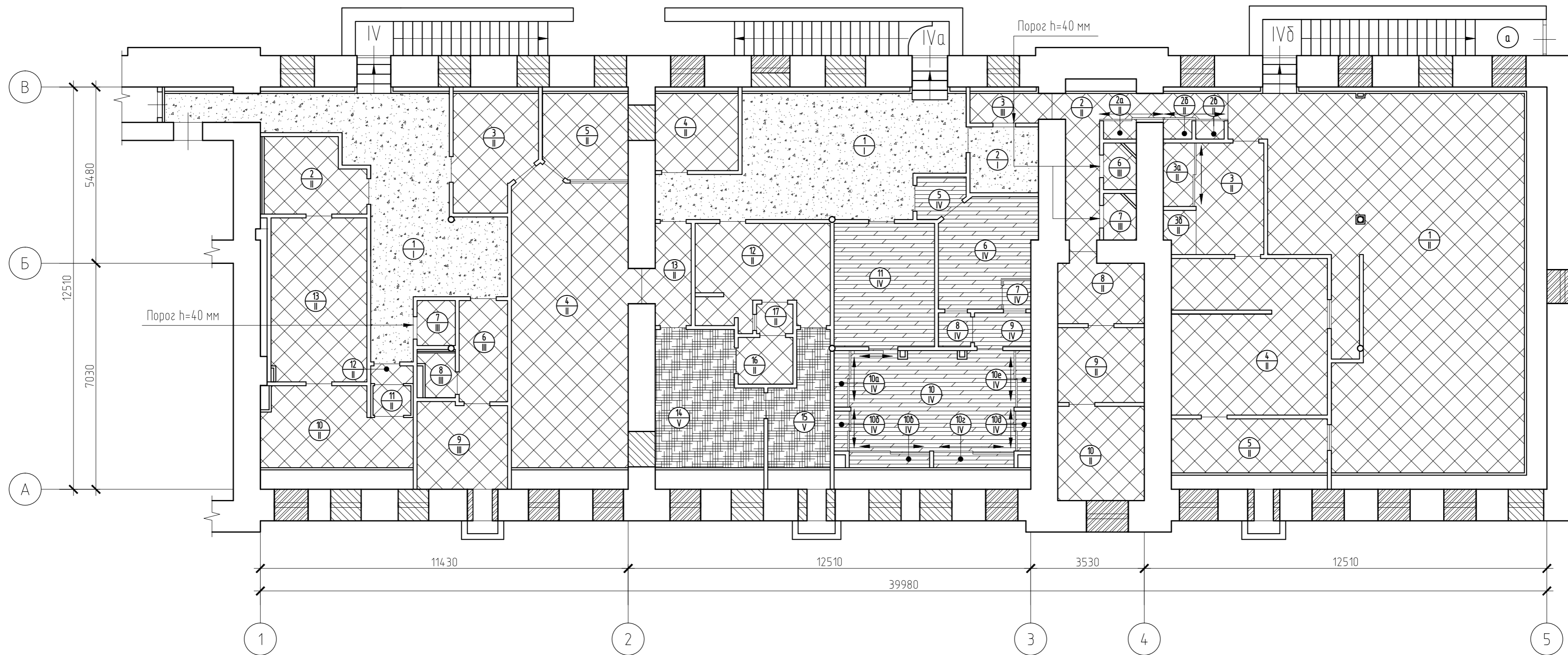
Изм.	К.учет	Лист	N док.	Подпись	Дата
ГИП	Ходорковская				05.16
Инженер	Матвиевский				05.16
Н.контр.	Рудюк				05.16

С О Г Л А С О В А Н О

Подпись, дата

Взамен, инв. N

Инв. подл



Экспликация полов

Номер помещения	Тип пола	Схема пола или тип пола по серии	Данные элементов пола (наименование, толщина, основание и др.)	Площадь м.кв.
Пом. IV: 1 Пом. IVa: 1, 2	I		- полимерный наливной пол - 3 мм - цементно-песчаная стяжка М-200 - 40 мм - звукоизоляция (шуманет) - 4 мм - существующее основание	63.7
Пом. IV: 2, 3, 4-6, 8-13 Пом. IVa: 12, 13, 16, 17 Пом. IVb: 1, 2-4, 5, 8-10	II		- керамогранитная плитка на клею - 15 мм - цементно-песчаная стяжка М-200 - 40 мм - звукоизоляция (шуманет) - 4 мм - существующее основание	277.0
Пом. IV: 7 Пом. IVa: 3 Пом. IVb: 6, 7	III		- керамогранитная плитка на клею - 15 мм - цементно-песчаная стяжка М-200 - 40 мм - гидроизоляция - 2 слоя гидростеклоизола - звукоизоляция (шуманет) - 4 мм - существующее основание	6.4
Пом. IVa: 5-10, 10a-10e, 11	IV		- массивная доска на клею - 15 мм - цементно-песчаная стяжка М-200 - 40 мм - гидроизоляция - 2 слоя гидростеклоизола - звукоизоляция (шуманет) - 4 мм - существующее основание	47.9
Пом. IVa: 14, 15	IV		- ковролин на мягкой подложке - 3 мм - цементно-песчаная стяжка М-200 - 40 мм - звукоизоляция (шуманет) - 4 мм - существующее основание	19.8

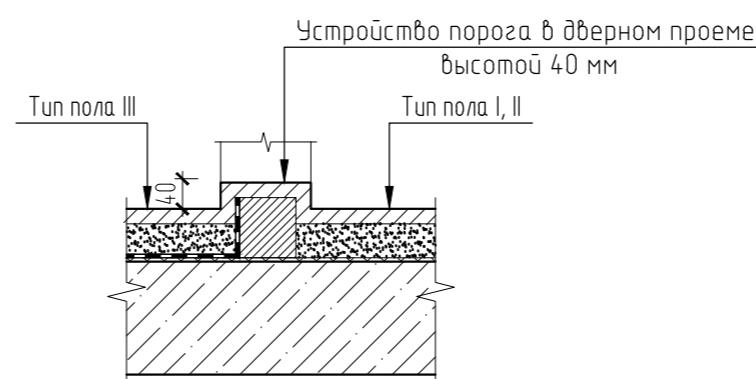
Условные обозначения:

- ① - номер помещения
- ⊖ - тип конструкции пола

Тип покрытия

- наливной пол
- керамогранитная плитка
- массивная доска
- ковролин

Схема устройства порога



Примечания:

- Оси обозначены условно для данного проекта.
- За отметку ±0,000 принят уровень чистого пола подвала.
- Конструкция пола показана условно.

Заказчик: Собственник помещения				01-16-2891 АС	
г. Москва, ЦАО, ул. Петровка, д. 17, стр. 2, пом. IV.					
Изм.	К.учет	Лист	№ док.	Подпись	Дата
ГИП	Ходорковская				05.16
Инженер	Матвиевский				05.16
Н.контр.	Рудюк				05.16
Перепланировка нежилого помещения				Стадия	Лист
План полов. Экспликация полов (М1:100)				П	5
АРБП				АРХИТЕКТУРНО-ПРОЕКТНОЕ БЮРО	
				WWW.ABPB.RU	

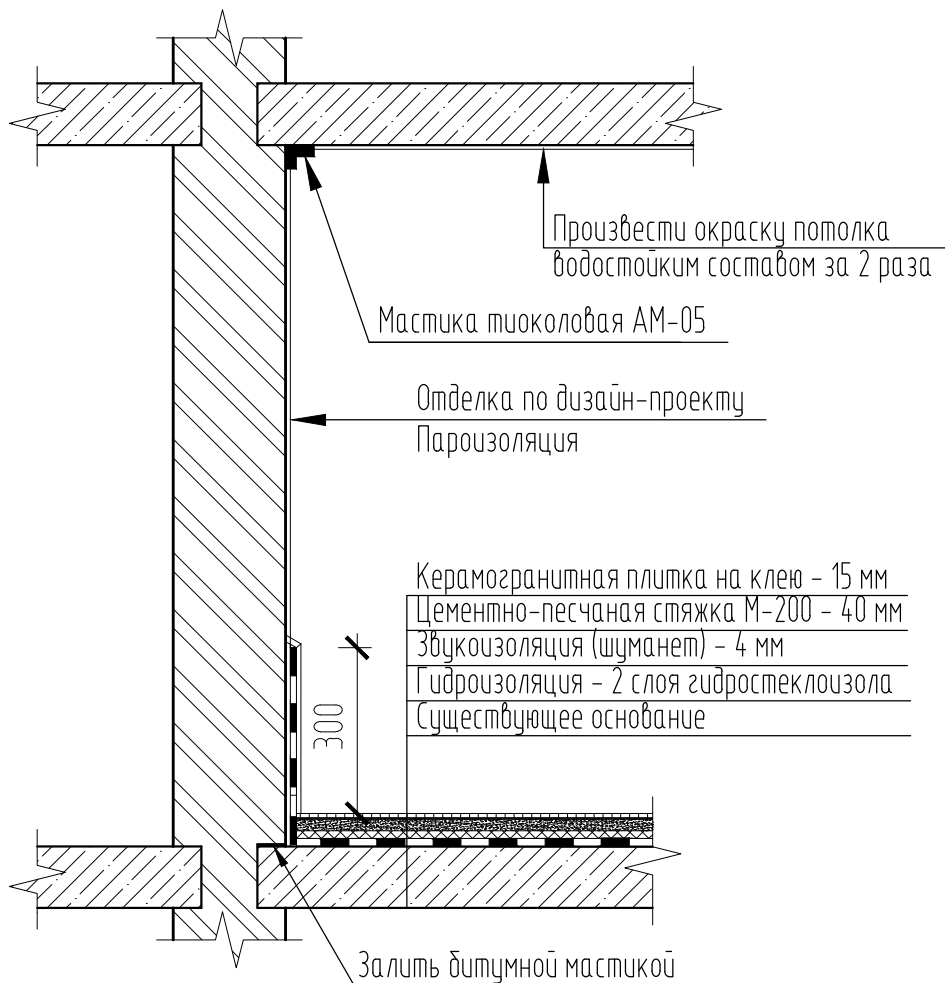
СОГЛАСОВАНО

Подпись, дата

Взвешен инв. №

Имя, пол

Схема устройства гидроизоляции в санузлах



При устройстве сан.узла:

- обратить внимание на гидроизоляцию пола;
- произвести обмазку стыка между плитой перекрытия и стенами;
- произвести обмазку потолка водостойким составом за 2 раза;
- произвести пароизоляцию стен

Все подводки к сан-тех оборудованию выполнить выше уровня гидроизоляции
 После устройства, выполнить испытание гидроизоляции санузла путем заливки воды слоем 30 мм и отстоя в течении 48 часов

Работы по гидроизоляции оформить актом на скрытые работы
 Во избежание протечки в зону смежных помещений в дверном проеме устроить порог высотой не менее 40 мм. Гидроизоляцию завести на порог.

Согласовано

Подпись дата

Взамен инв. N

Инв. N подл.

Заказчик: Собственник помещения						01-16-2891 АС			
г. Москва, ЦАО, ул. Петровка, д. 17, стр. 2, пом. IV.									
Изм.	К.учет	Лист	N док.	Подпись	Дата	Перепланировка нежилого помещения	Стадия	Лист	Листов
ГИП		Ходорковская			05.16.		П	6	
Инженер		Матвиевский			05.16.				
Н.контр.		Рудюк			05.16.	Схема устройства гидроизоляции в санузлах (М1:25)	АПБП АРХИТЕКТУРНО-ПРОЕКТНОЕ БЮРО WWW.APBP.RU		

Фрагмент фасада здания в осях "А/1-5". Существующее положение



Фрагмент фасада здания в осях "А/1-5". Проектное предложение



Согласовано
Вариант №
Имя, год

					Заказчик: Собственник помещения		01-16-2891.АС		
					г. Москва, ЦАО, ул. Петровка, д. 17, стр. 2, пом. IV.				
Изм.	К.чет	Лист	№ док.	Подпись	Дата	Перепланировка нежилого помещения	Стандия	Лист	Листов
Г.ИП	Ходорковская				05.16		П	7	
Инженер	Матвеевский				05.16				
Н.контр.	Рудяк				05.16	Фрагмент фасада здания в осях "А/1-5" (Существующее положение и проектное предложение (М1:100))	АПБП АРХИТЕКТУРНО-ПРОЕКТНОЕ БЮРО WWW.ABPB.RU		

Фрагмент фасада здания в осях "В/5-1". Существующее положение



Фрагмент фасада здания в осях "В/5-1". Проектное предложение

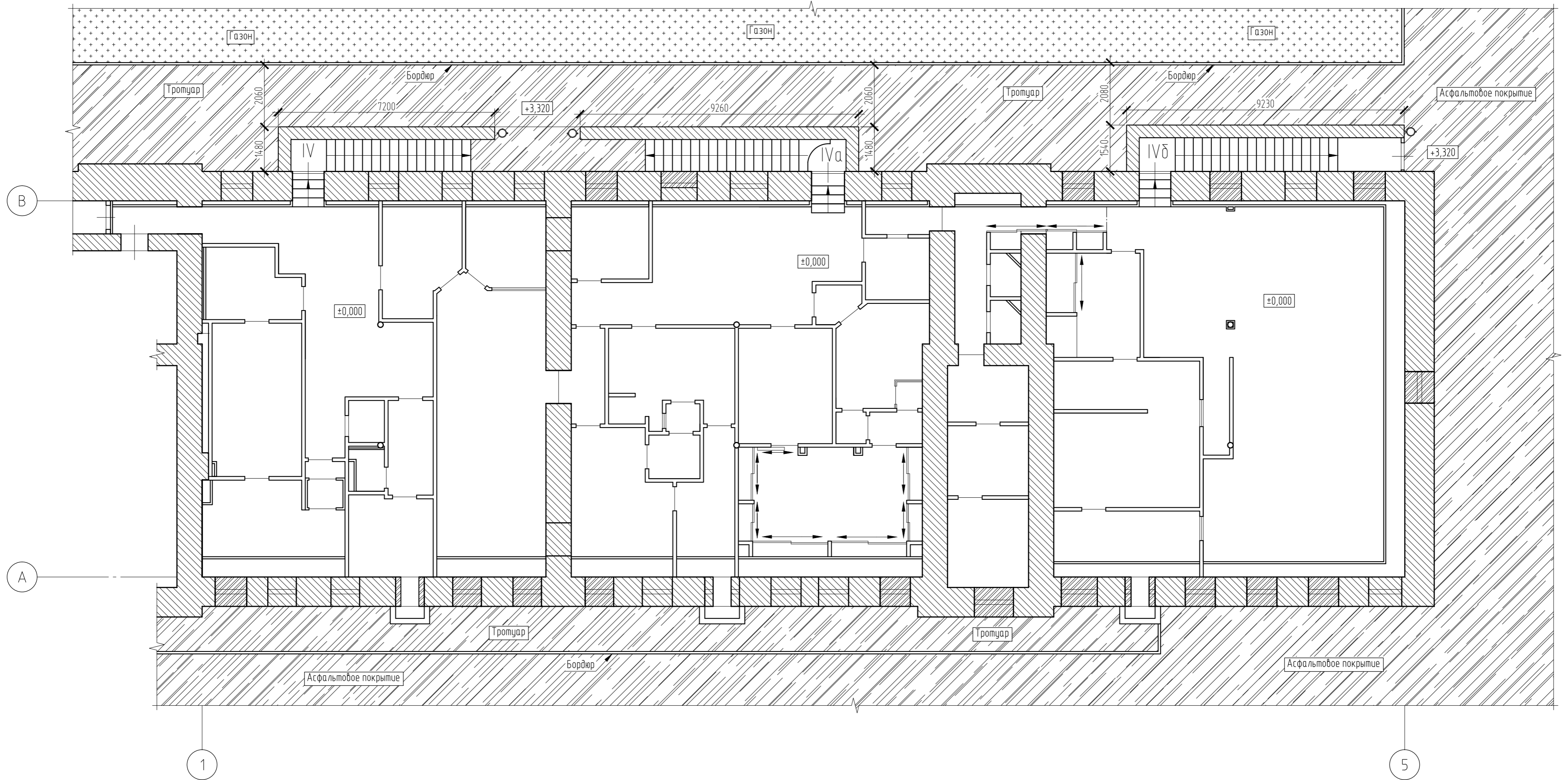


Согласовано


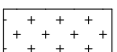

Имя, подл.	Возраст, лет	Подпись, дата

Заказчик: Собственник помещения					01-16-2891.АС				
г. Москва, ЦАО, ул. Петровка, д. 17, стр. 2, пом. IV.									
Изм.	К.чет	Лист	№ док.	Подпись	Дата	Перепланировка нежилого помещения	Стадия	Лист	Листов
							П	8	
Н.контр.	Рудяк				05.16	Фрагмент фасада здания в осях "В/5-1" существующее положение и проектное предложение (М1:100)	АПБП АРХИТЕКТУРНО-ПРОЕКТНОЕ БЮРО WWW.APBP.RU		

Благоустройство территории



Условные обозначения:

-  - Существующее здание
-  - Асфальтовое покрытие
-  - Газон
-  - Урна

					Заказчик: Собственник помещения		01-16-2891 АС		
					г. Москва, ЦАО, ул. Петровка, д. 17, стр. 2, пом. IV.				
Изм.	К.учет	Лист	№ док.	Подпись	Дата	Перепланировка нежилого помещения	Стадия	Лист	Листов
ГИП		Ходорковская			05.16		П	9	
Инженер		Матвиевский			05.16				
Н.контр.		Рудюк			05.16	Благоустройство территории (М1:100)	АПБП АРХИТЕКТУРНО-ПРОЕКТНОЕ БЮРО WWW.APBP.RU		

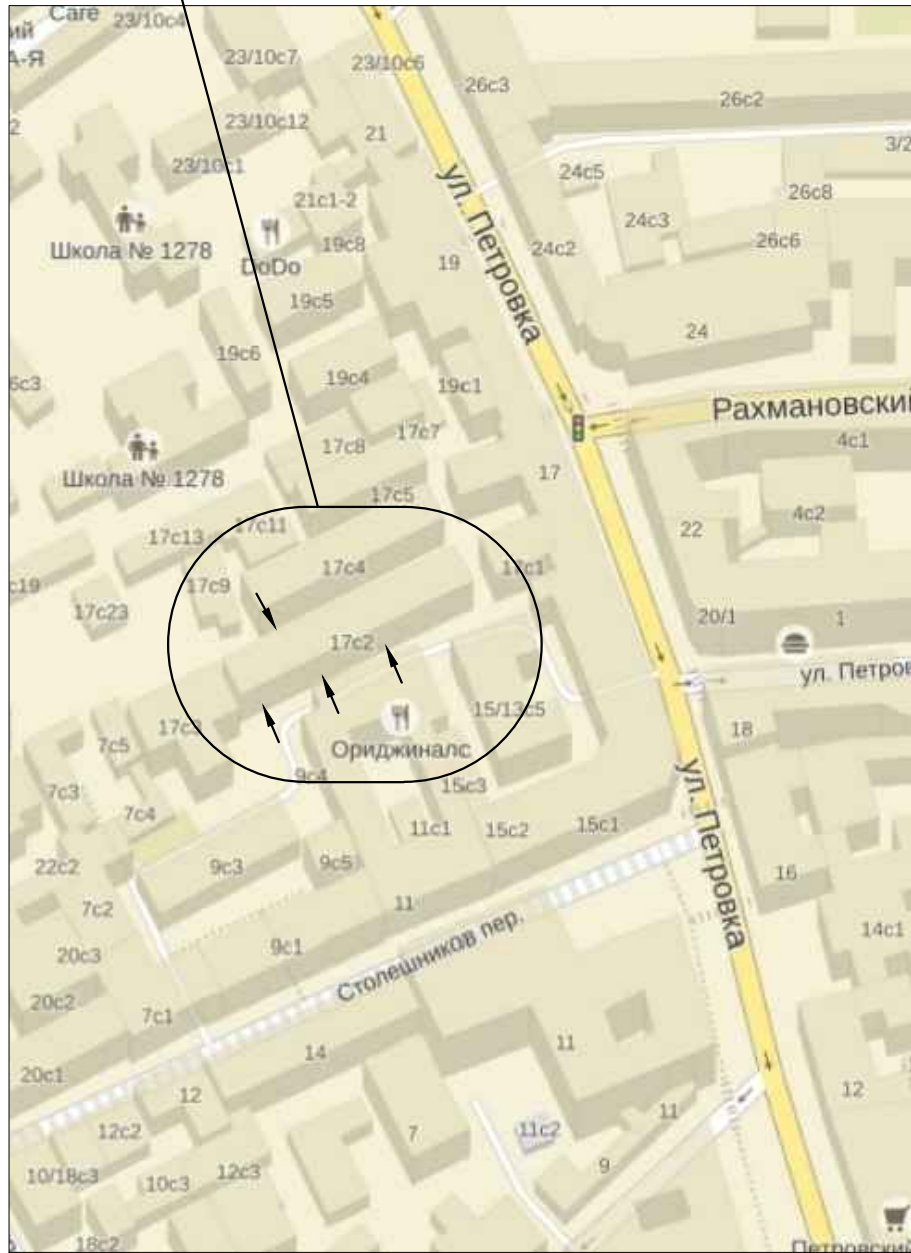
СОГЛАСОВАНО

Подпись, дата

Взамен инв. №

Инв. № подл.

г. Москва, ЦАО, ул. Петровка, д. 17, стр. 2, пом. IV.



Условные обозначения

← место проведения работ

СОГЛАСОВАНО

Подпись дата

Взамен инв. N

Инв. N подл.

Заказчик: Собственник помещения 01-16-2891 АС

г. Москва, ЦАО, ул. Петровка, д. 17, стр. 2, пом. IV.

Изм.	К.учет	Лист	N док.	Подпись	Дата
ГИП	Ходорковская				05.16.
Инженер	Матвиевский				05.16.
Н.контр.	Рудюк				05.16.

Перепланировка
нежилого помещения

Стадия	Лист	Листов
П	10	

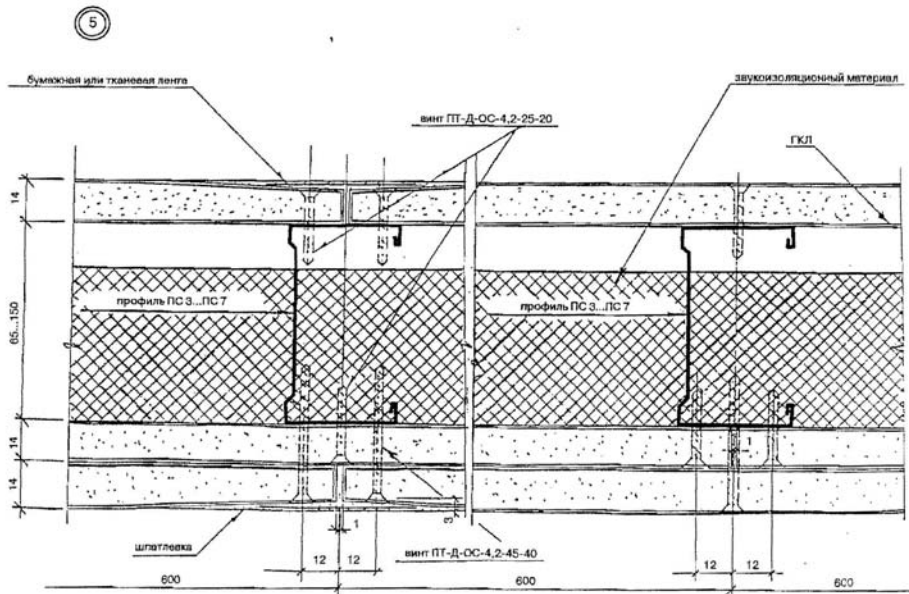
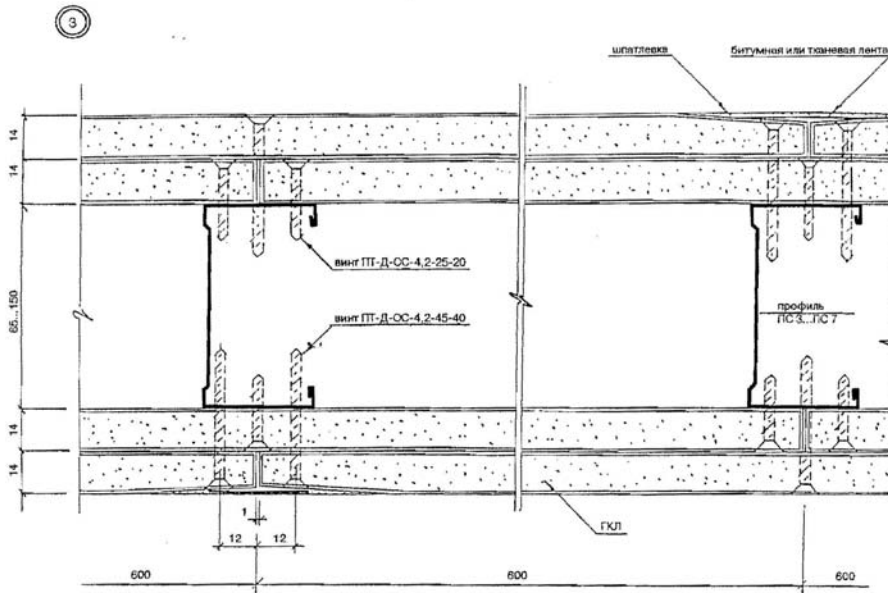
Схема расположения здания в округе

АПБП
АРХИТЕКТУРНО-ПРОЕКТНОЕ БЮРО
WWW.APBP.RU

Типовое крепление перегородок из ГКЛ

МТСК-10.7

Гипсокартонные перегородки



558

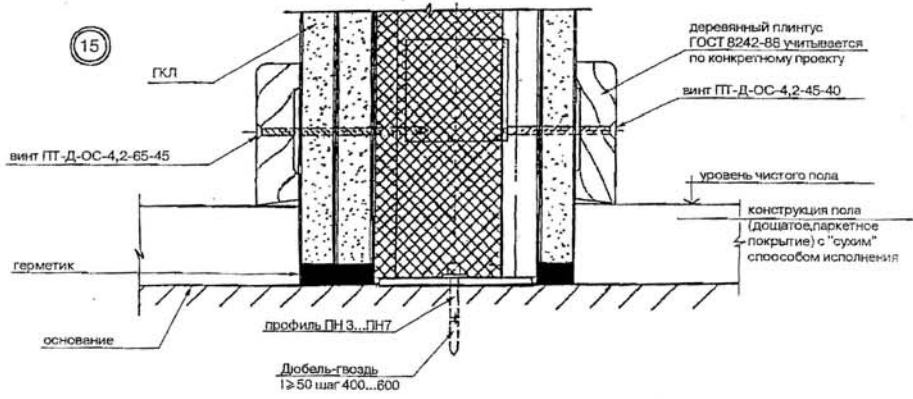
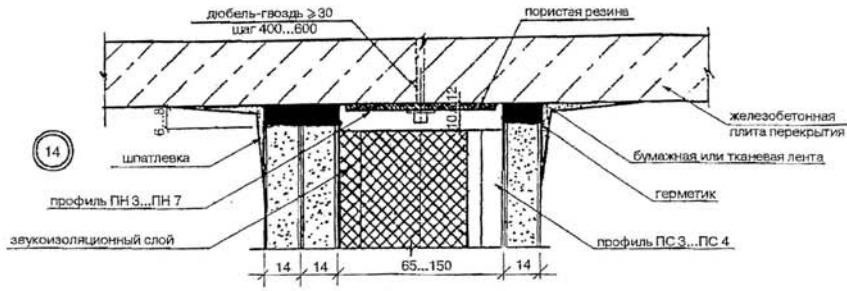
Согласовано			
Взам. инв. №			
Подпись и дата			
Инв. № подл.			

г. Москва, ЦАО, ул. Петровка, д. 17, стр. 2, пом. IV.
01-16-2891 АС

Приложение

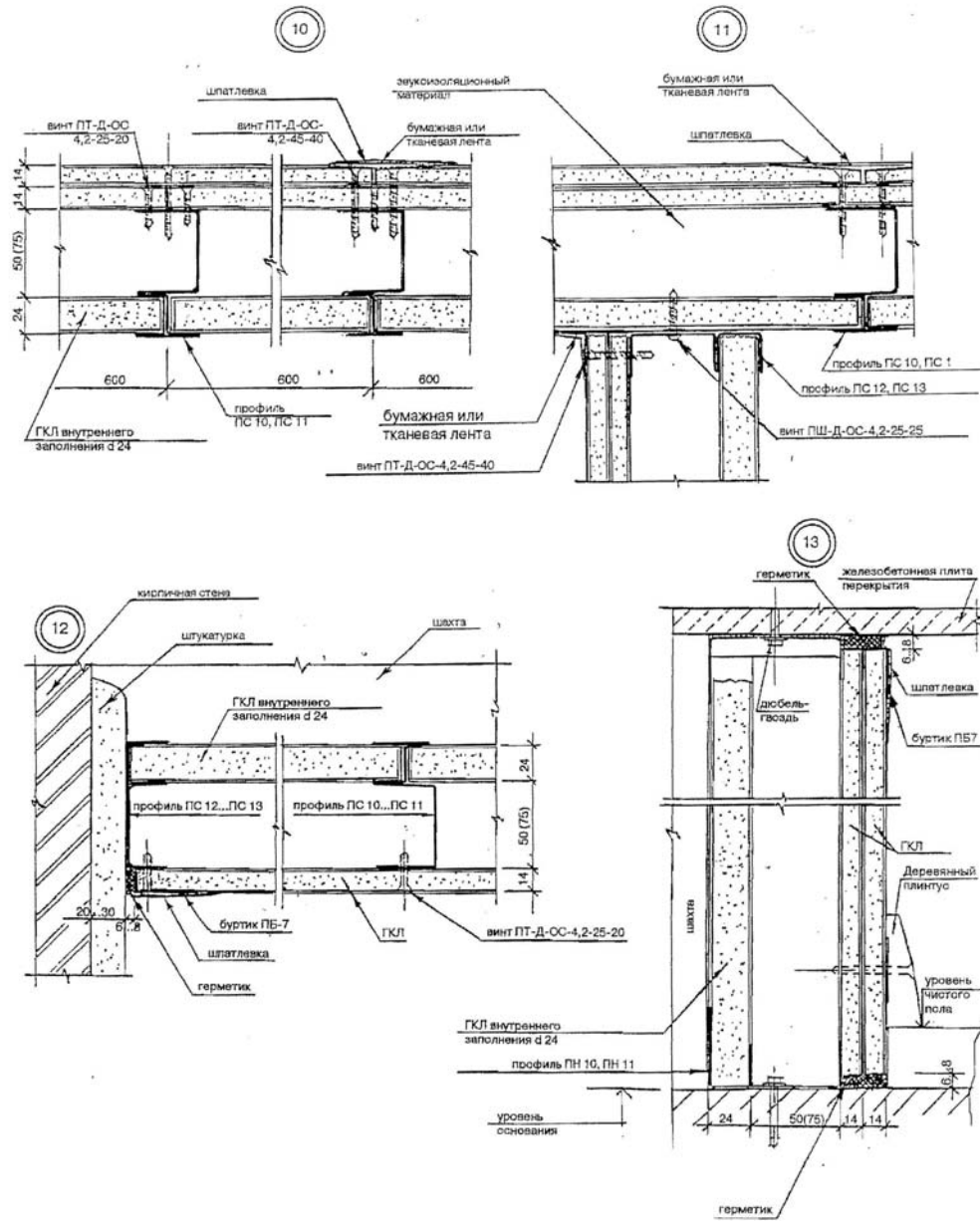
Стадия	Лист	Листов
П	1	3
ООО «АПБП»		

Изм.	Кол. уч.	Лист	№ док.	Подпись	Дата
ГИП		Ходорковская			05.16.
Инж. пр.		Матвеевский			05.16.
Н. контр..		Рудюк			05.16.



Инв.№ подл.	Подпись и дата	Взам. инв.№

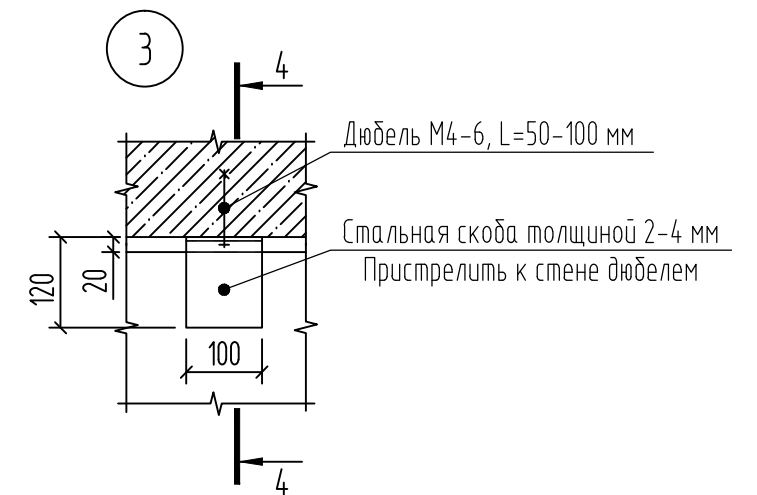
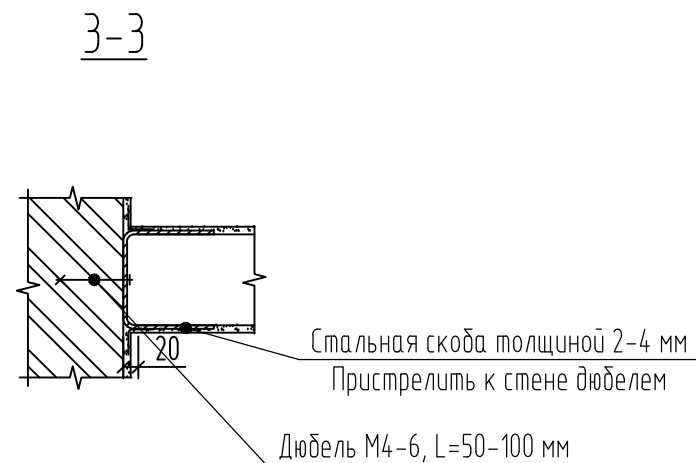
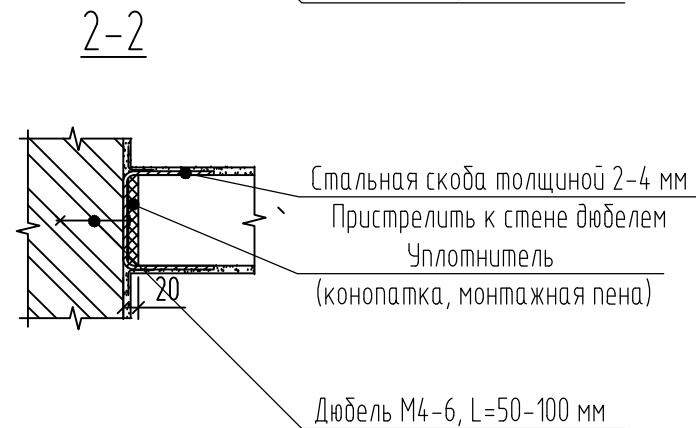
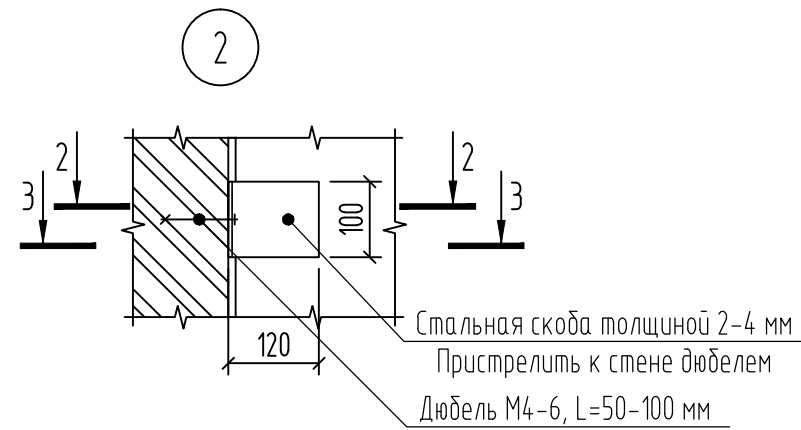
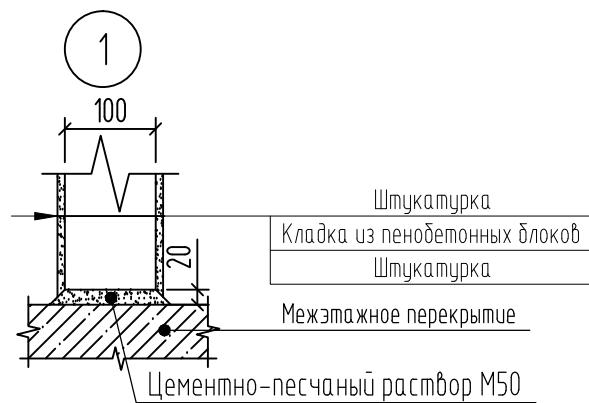
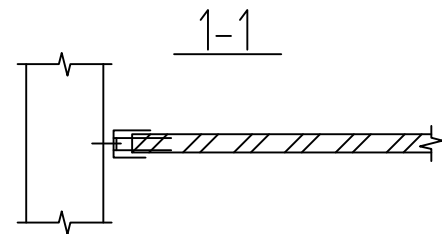
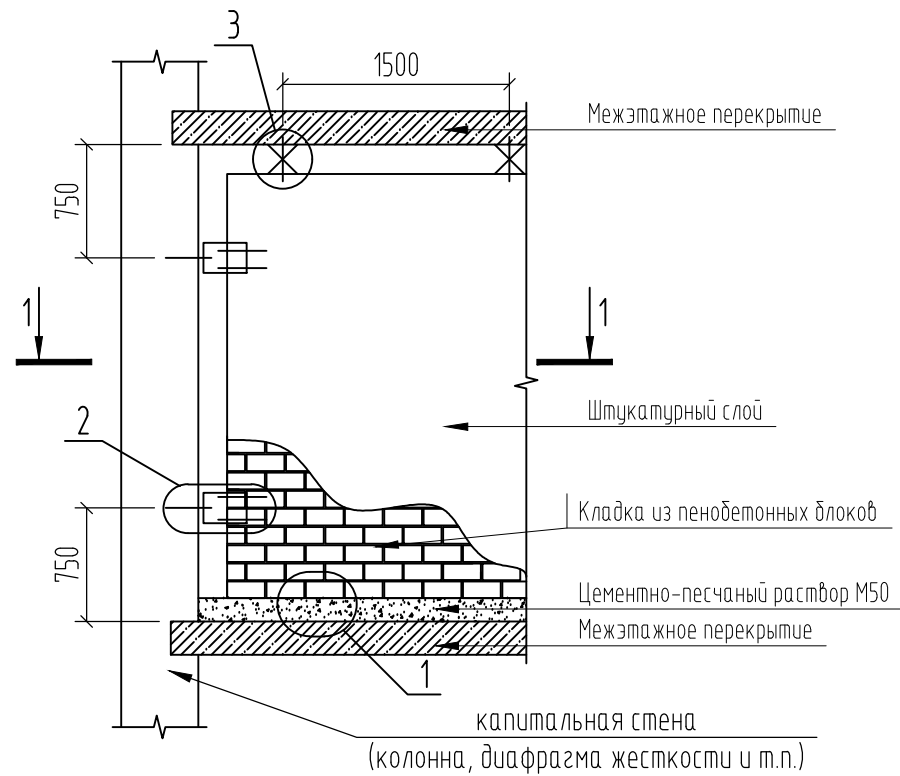
Изм.	Кол. уч.	Лист	№ док.	Подпись	Дата



Инв.№ подл.	Подпись и дата	Взам. инв.№

Изм.	Кол. уч.	Лист	№ док.	Подпись	Дата

Типовое крепление перегородок из пенобетонных блоков

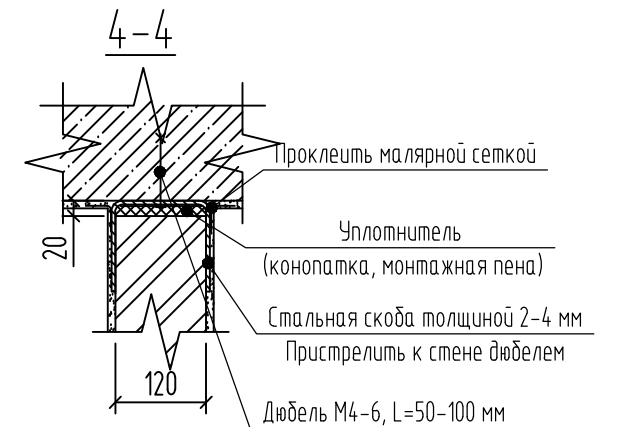
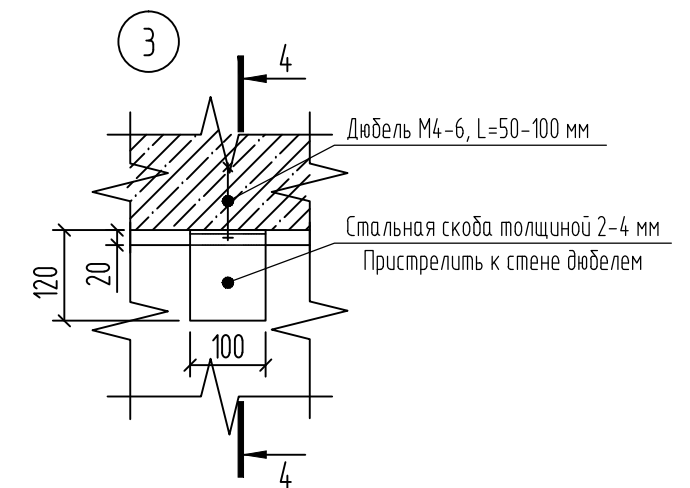
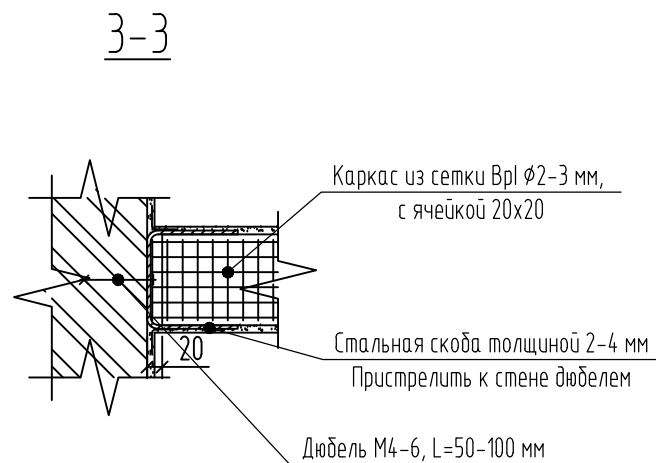
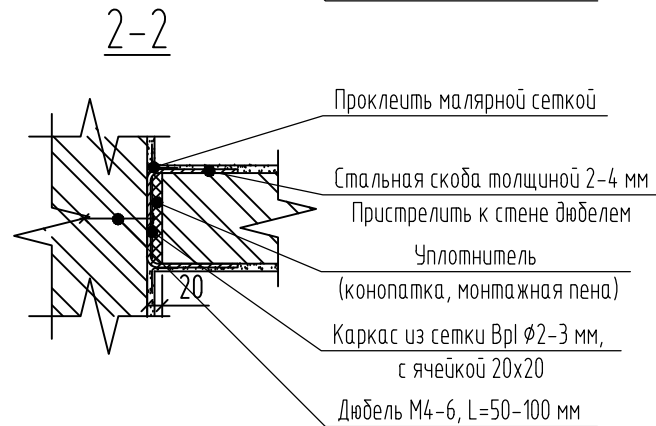
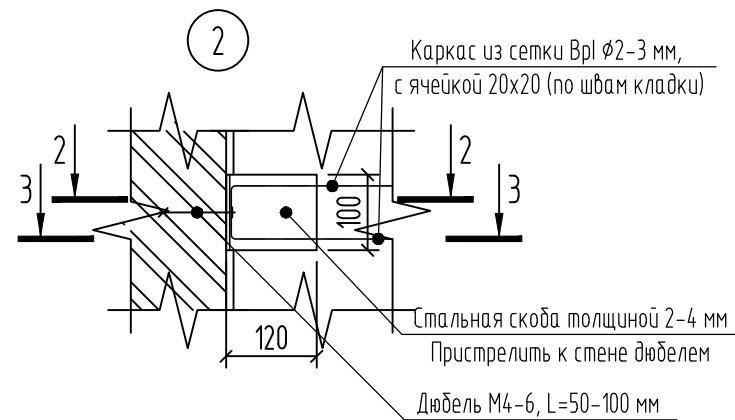
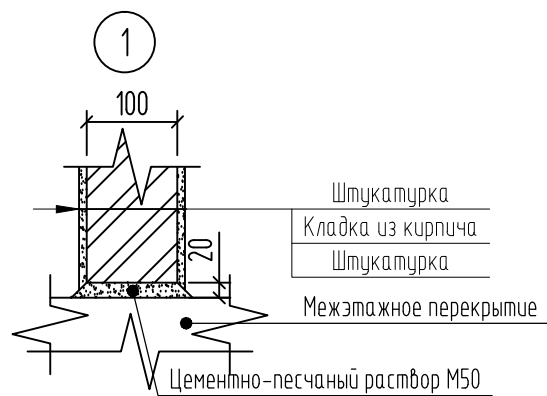
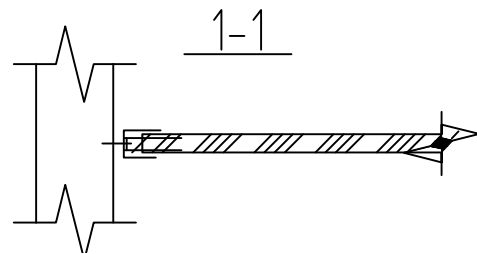
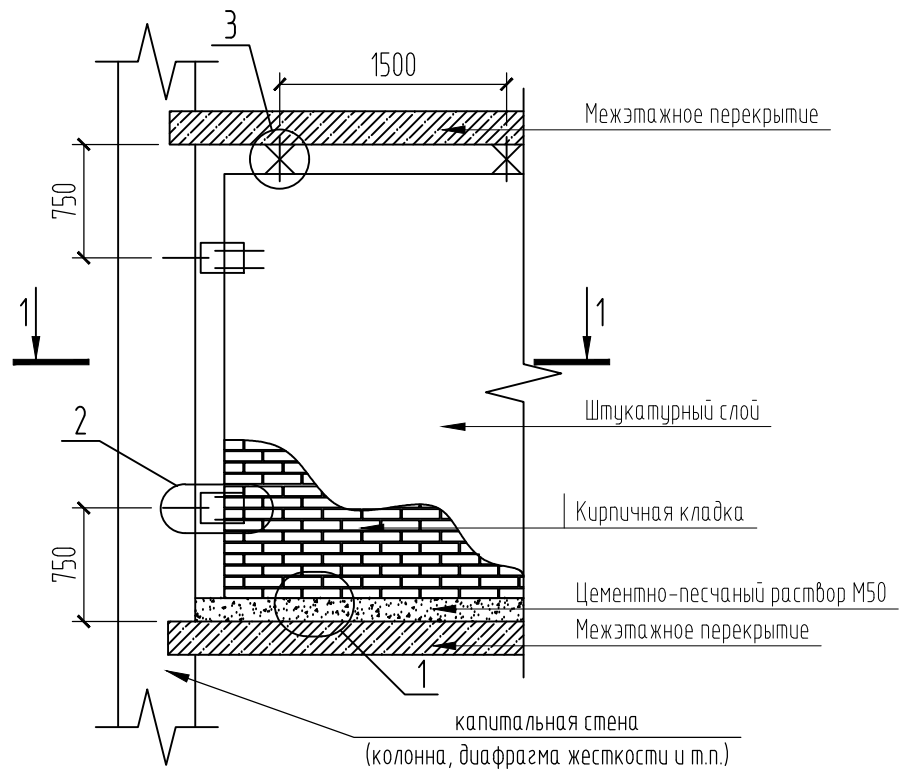


СОГЛАСОВАНО

Инв.№ подл
Взам. инв. №
Подпись, дата

					Заказчик: Собственник помещения		01-16-2891 АС		
					г. Москва, ЦАО, ул. Петровка, д. 17, стр. 2, пом. IV.				
Изм.	К.учет	Лист	№ док.	Подпись	Дата	Перепланировка нежилого помещения	Стадия	Лист	Листов
ГИП		Ходорковская			05.16		П		
Инженер		Матвеевский			05.16				
Н.контр.		Рудюк			05.16	Типовое крепление перегородок из пенобетонных блоков	АПБП АРХИТЕКТУРНО-ПРОЕКТНОЕ БЮРО WWW.APBP.RU		

Типовое крепление перегородок из кирпича



СОГЛАСОВАНО

Подпись, дата

Взачен инв. N

Инв. N подл

Изм.	К.учет	Лист	N док.	Подпись	Дата
ГИП		Ходорковская			05.16
Инженер		Матвеевский			05.16
Н.контр.		Рудюк			05.16

Заказчик: Собственник помещения		01-16-2891 АС	
г. Москва, ЦАО, ул. Петровка, д. 17, стр. 2, пом. IV.			
Перепланировка нежилого помещения		Стадия	Лист
		П	
Типовое крепление перегородок из кирпича		АПБП АРХИТЕКТУРНО-ПРОЕКТНОЕ БЮРО WWW.APBP.RU	



УТВЕРЖДЕНА
Приказом Федеральной службы
по экологическому, технологическому
и атомному надзору
от 05.07.2011 г. № 356

Саморегулируемая организация, основанная на членстве лиц,
осуществляющих подготовку проектной документации.

Некоммерческое Партнерство

Межрегиональный Союз Проектировщиков

127083, г. Москва, ул. Мишина, д. 56, стр. 2, www.mrsp.ru,
регистрационный номер в государственном реестре
саморегулируемых организаций: СРО-П-030-28092009

г. Москва

«06» мая 2014 г.

СВИДЕТЕЛЬСТВО

о допуске к определенному виду или видам работ,
которые оказывают влияние на безопасность объектов
капитального строительства

№ 0226-2014-5038103847-П-30

Выдано члену саморегулируемой организации

**Общество с ограниченной ответственностью
«АРХИТЕКТУРНО-ПРОЕКТНОЕ БЮРО «ПРОЕКТСЕРВИС»»**

ОГРН 1145038000910 ИНН 5038103847

141201, Московская область, Пушкинский р-н, г. Пушкино,
проезд Разина, д. 5, пом. 2

Основание выдачи Свидетельства:
решение Совета Некоммерческого партнерства
«Межрегиональный союз проектировщиков»,
протокол № 140 от «06» мая 2014 г.

Настоящим Свидетельством подтверждается допуск к работам,
указанным в приложении к настоящему Свидетельству, которые оказывают
влияние на безопасность объектов капитального строительства.

Начало действия с «06» мая 2014 г.

Свидетельство без приложения не действительно.
Свидетельство выдано без ограничения срока и территории его действия.

Президент НП «МРСП»



Пупырев Е.И.

www.mrsp.ru



ПРИЛОЖЕНИЕ
к Свидетельству о допуске к
определенному виду или видам работ,
которые оказывают влияние на безопасность
объектов капитального строительства
от «Об» мая 2014 г. № 0226-2014-5038103847-П-30

Саморегулируемая организация, основанная на членстве лиц,
осуществляющих подготовку проектной документации.
Некоммерческое Партнерство

Межрегиональный Союз Проектировщиков

127083, г. Москва, ул. Мишина, д. 56, стр. 2, www.mrsp.ru,
регистрационный номер в государственном реестре
саморегулируемых организаций: СРО-П-030-28092009

Виды работ, которые оказывают влияние на безопасность объектов
капитального строительства (кроме особо опасных и технически
сложных объектов, объектов использования атомной энергии),
о допуске к которым член
Саморегулируемой организации Некоммерческое Партнерство
«Межрегиональный Союз Проектировщиков»

Общество с ограниченной ответственностью «АРХИТЕКТУРНО-ПРОЕКТНОЕ БЮРО «ПРОЕКТСЕРВИС»

имеет Свидетельство

№	Наименование вида работ
1	1.1. Работы по подготовке генерального плана земельного участка
2	1.2. Работы по подготовке схемы планировочной организации трассы линейного объекта
3	1.3. Работы по подготовке схемы планировочной организации полосы отвода линейного сооружения
4	2. Работы по подготовке архитектурных решений
5	3. Работы по подготовке конструктивных решений
6	4.1. Работы по подготовке проектов внутренних инженерных систем отопления, вентиляции, кондиционирования, противодымной вентиляции, теплоснабжения и холодоснабжения
7	4.2. Работы по подготовке проектов внутренних инженерных систем водоснабжения и канализации



ПРИЛОЖЕНИЕ
к Свидетельству о допуске к
определенному виду или видам работ,
которые оказывают влияние на безопасность
объектов капитального строительства
от «06» мая 2014 г. № 0226-2014-5038103847-П-30

Саморегулируемая организация, основанная на членстве лиц,
осуществляющих подготовку проектной документации.

Некоммерческое Партнерство

Межрегиональный Союз Проектировщиков

127083, г. Москва, ул. Мишина, д. 56, стр. 2, www.mrsp.ru,
регистрационный номер в государственном реестре
саморегулируемых организаций: СРО-П-030-28092009

№	Наименование вида работ
8	4.3. Работы по подготовке проектов внутренних систем электроснабжения. Распространяется, в том числе, на уникальные объекты, предусмотренные ст.48.1. ГрК РФ.
9	4.4. Работы по подготовке проектов внутренних слаботочных систем. Распространяется, в том числе, на уникальные объекты, предусмотренные ст.48.1. ГрК РФ.
10	4.5. Работы по подготовке проектов внутренних диспетчеризации, автоматизации и управления инженерными системами
11	4.6. Работы по подготовке проектов внутренних систем газоснабжения
12	5.1. Работы по подготовке проектов наружных сетей теплоснабжения и их сооружений
13	5.2. Работы по подготовке проектов наружных сетей водоснабжения и канализации и их сооружений
14	5.3. Работы по подготовке проектов наружных сетей электроснабжения до 35 кВ включительно и их сооружений
15	5.4. Работы по подготовке проектов наружных сетей электроснабжения не более 110 кВ включительно и их сооружений
16	5.6. Работы по подготовке проектов наружных сетей слаботочных систем
17	6.1. Работы по подготовке технологических решений жилых зданий и их комплексов
18	6.2. Работы по подготовке технологических решений общественных зданий и сооружений и их комплексов
19	7.1. Инженерно-технические мероприятия по гражданской обороне
20	7.2. Инженерно-технические мероприятия по предупреждению чрезвычайных ситуаций природного и техногенного характера



ПРИЛОЖЕНИЕ
к Свидетельству о допуске к
определенному виду или видам работ,
которые оказывают влияние на безопасность
объектов капитального строительства
от «06» мая 2014 г. № 0226-2014-5038103847-П-30

Саморегулируемая организация, основанная на членстве лиц,
осуществляющих подготовку проектной документации.

Некоммерческое Партнерство

Межрегиональный Союз Проектировщиков

127083, г. Москва, ул. Мишина, д. 56, стр. 2, www.mrsp.ru,
регистрационный номер в государственном реестре
саморегулируемых организаций: СРО-П-030-28092009

№	Наименование вида работ
21	7.3. Разработка декларации по промышленной безопасности опасных производственных объектов
22	8. Работы по подготовке проектов организации строительства, сносу и демонтажу зданий и сооружений, продлению срока эксплуатации и консервации. Распространяется, в том числе, на уникальные объекты, предусмотренные ст.48.1. ГрК РФ.
23	9. Работы по подготовке проектов мероприятий по охране окружающей среды
24	10. Работы по подготовке проектов мероприятий по обеспечению пожарной безопасности
25	11. Работы по подготовке проектов мероприятий по обеспечению доступа маломобильных групп населения
26	12. Работы по обследованию строительных конструкций зданий и сооружений
27	13. Работы по организации подготовки проектной документации, привлекаемым застройщиком или заказчиком на основании договора юридическим лицом или индивидуальным предпринимателем (генеральным проектировщиком)

Общество с ограниченной ответственностью «АРХИТЕКТУРНО-ПРОЕКТНОЕ БЮРО «ПРОЕКТСЕРВИС» вправе заключать договора по осуществлению организации работ по подготовке проектной документации для объектов капитального строительства, стоимость которых по одному договору не превышает 25 000 000 (двадцать пять миллионов) рублей.

Президент НП «МРСРП»



Пупырев Е.И.

www.mrsp.ru