

Филиал публично-правовой компании "Роскадастр" по Архангельской области и Ненецкому автономному округу
полное наименование органа регистрации прав

Выписка из Единого государственного реестра недвижимости об объекте недвижимости

Сведения о характеристиках объекта недвижимости

На основании запроса от 18.04.2023, поступившего на рассмотрение 20.04.2023, сообщаем, что согласно записям Единого государственного реестра недвижимости:


Раздел 1 Лист 1

Помещение			
вид объекта недвижимости			

Лист № 1 раздела 1	Всего листов раздела 1: 2	Всего разделов: 3	Всего листов выписки: 5
--------------------	---------------------------	-------------------	-------------------------

20.04.2023г. № КУВИ-001/2023-93575426	
Кадастровый номер:	83:00:060009:808
Номер кадастрового квартала:	83:00:060009
Дата присвоения кадастрового номера:	30.10.2014

Ранее присвоенный государственный учетный номер:	данные отсутствуют
Местоположение:	Ненецкий автономный округ, муниципальный район «Заполярный район», городское поселение «Рабочий поселок Искателей», рп. Искателей, ул. Международная, д. 10 кв. 2
Площадь:	78.2
Назначение:	Жилое
Наименование:	квартира
Номер, тип этажа, на котором расположено помещение, машино-место	Этаж № 1, Этаж № 2
Вид жилого помещения:	Квартира
Кадастровая стоимость, руб.:	2555624.77
Кадастровые номера иных объектов недвижимости, в пределах которых расположен объект недвижимости:	83:00:060009:608
Кадастровые номера объектов недвижимости, из которых образован объект недвижимости:	данные отсутствуют
Кадастровые номера образованных объектов недвижимости:	данные отсутствуют
Сведения о включении объекта недвижимости в состав предприятия как имущественного комплекса:	данные отсутствуют
Сведения о включении объекта недвижимости в состав единого недвижимого комплекса:	данные отсутствуют
Виды разрешенного использования:	данные отсутствуют
Сведения о включении объекта недвижимости в реестр объектов культурного наследия:	данные отсутствуют
Сведения о кадастровом инженере:	данные отсутствуют

полное наименование должности	 ДОКУМЕНТ ПОДПИСАН ЭЛЕКТРОННОЙ ПОДПИСЬЮ Сертификат: 3094B7974B3CA8E1F07A347CFAD6FA78 Владелец: ФЕДЕРАЛЬНАЯ СЛУЖБА ГОСУДАРСТВЕННОЙ РЕГИСТРАЦИИ, КАДАСТРА И КАРТОГРАФИИ Действителен: с 17.05.2022 по 10.08.2023	инициалы, фамилия

Помещение			
вид объекта недвижимости			
Лист № 2 раздела 1	Всего листов раздела 1: 2	Всего разделов: 3	Всего листов выписки: 5
20.04.2023г. № КУВИ-001/2023-93575426			
Кадастровый номер:		83:00:060009:808	
Сведения об отнесении жилого помещения к определенному виду жилых помещений специализированного жилищного фонда, к жилым помещениям наемного дома социального использования или наемного дома коммерческого использования:		данные отсутствуют	
Статус записи об объекте недвижимости:		Сведения об объекте недвижимости имеют статус "актуальные"	
Особые отметки:		Сведения, необходимые для заполнения раздела: 9 - Сведения о части (частях) помещения, отсутствуют.	
Получатель выписки:		Магомедов Ахмед Османович	



ДОКУМЕНТ ПОДПИСАН
ЭЛЕКТРОННОЙ ПОДПИСЬЮ

Сертификат: 3094B7974B3CA8E1F07A347CFAD6FA78

Владелец: ФЕДЕРАЛЬНАЯ СЛУЖБА ГОСУДАРСТВЕННОЙ

РЕГИСТРАЦИИ, КАДАСТРА И КАРТОГРАФИИ

Действителен: с 17.05.2022 по 10.08.2023

полное наименование должности

инициалы, фамилия

Выписка из Единого государственного реестра недвижимости об объекте недвижимости
Сведения о зарегистрированных правах

Помещение			
вид объекта недвижимости			
Лист № 1 раздела 2	Всего листов раздела 2: 1	Всего разделов: 3	Всего листов выписки: 5
20.04.2023г. № КУВИ-001/2023-93575426			
Кадастровый номер:		83:00:060009:808	
1	Правообладатель (правообладатели):	1.1	Общество с ограниченной ответственностью коммерческий банк "Развитие", ИНН: 0901001151
	Сведения о возможности предоставления третьим лицам персональных данных физического лица:	1.1.1	данные отсутствуют
2	Вид, номер, дата и время государственной регистрации права:	2.1	Собственность 83:00:060009:808-29/019/2017-2 28.02.2017 15:08:05
3	Сведения об осуществлении государственной регистрации сделки, права без необходимого в силу закона согласия третьего лица, органа:	3.1	данные отсутствуют
4	Ограничение прав и обременение объекта недвижимости:	не зарегистрировано	
5	Договоры участия в долевом строительстве:	не зарегистрировано	
6	Заявленные в судебном порядке права требования:	данные отсутствуют	
7	Сведения о возможности предоставления третьим лицам персональных данных физического лица	данные отсутствуют	
8	Сведения о возражении в отношении зарегистрированного права:	данные отсутствуют	
9	Сведения о наличии решения об изъятии объекта недвижимости для государственных и муниципальных нужд:	данные отсутствуют	
10	Сведения о невозможности государственной регистрации без личного участия правообладателя или его законного представителя:	данные отсутствуют	
11	Правопритязания и сведения о наличии поступивших, но не рассмотренных заявлений о проведении государственной регистрации права (перехода, прекращения права), ограничения права или обременения объекта недвижимости, сделки в отношении объекта недвижимости:	отсутствуют	



ДОКУМЕНТ ПОДПИСАН
ЭЛЕКТРОННОЙ ПОДПИСЬЮ

Сертификат: 3094В7974ВЗСА8Е1F07А347CFAD6FA78

Владелец: ФЕДЕРАЛЬНАЯ СЛУЖБА ГОСУДАРСТВЕННОЙ

РЕГИСТРАЦИИ, КАДАСТРА И КАРТОГРАФИИ

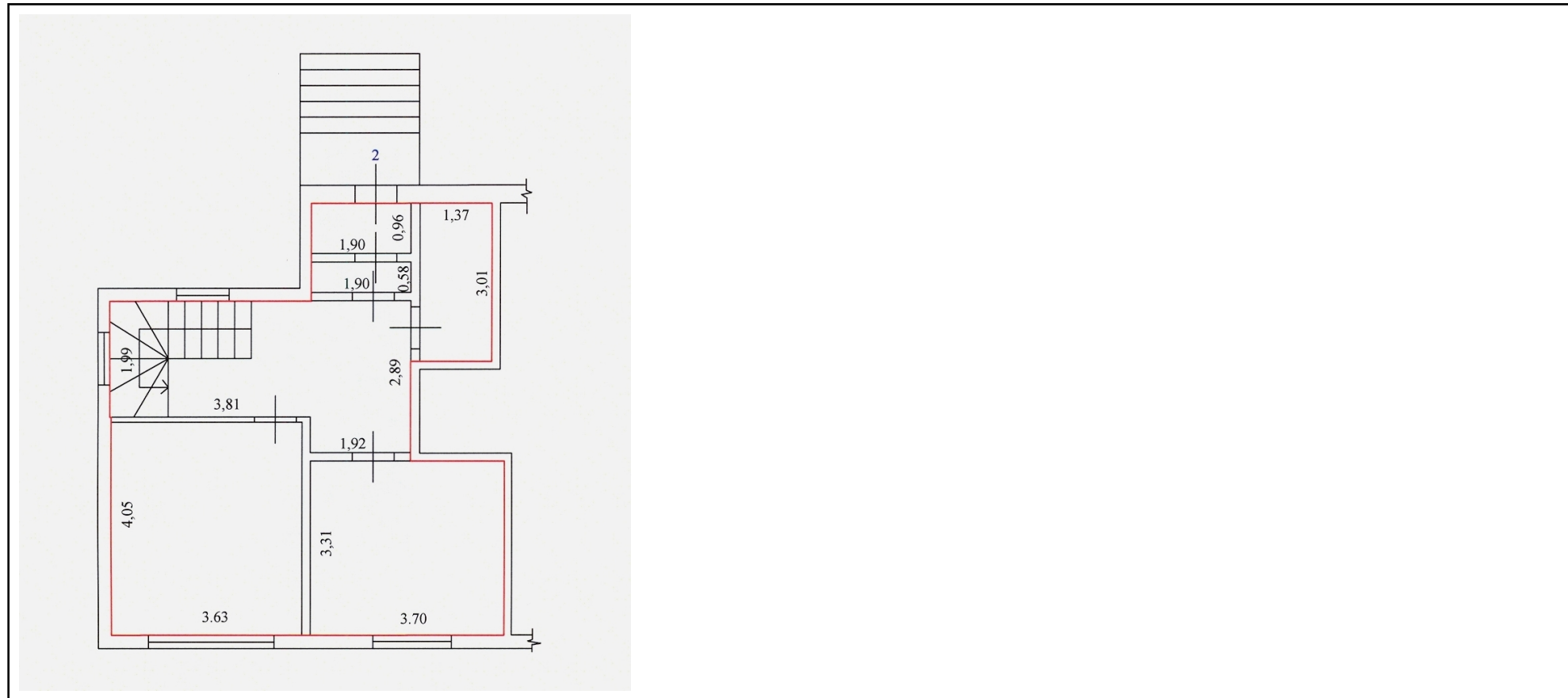
Действителен: с 17.05.2022 по 10.08.2023

полное наименование должности

инициалы, фамилия

Выписка из Единого государственного реестра недвижимости об объекте недвижимости
 План расположения помещения, машино-места на этаже (плане этажа)

Помещение			
вид объекта недвижимости			
Лист № 1 раздела 8	Всего листов раздела 8: 2	Всего разделов: 3	Всего листов выписки: 5
20.04.2023г. № КУВИ-001/2023-93575426			
Кадастровый номер: 83:00:060009:808		Номер этажа (этажей): 2	



Масштаб 1

	 ДОКУМЕНТ ПОДПИСАН ЭЛЕКТРОННОЙ ПОДПИСЬЮ Сертификат: 3094В7974ВЗСА8Е1F07А347CFAD6FA78 Владелец: ФЕДЕРАЛЬНАЯ СЛУЖБА ГОСУДАРСТВЕННОЙ РЕГИСТРАЦИИ, КАДАСТРА И КАРТОГРАФИИ Действителен: с 17.05.2022 по 10.08.2023	
полное наименование должности	инициалы, фамилия	

Помещение

вид объекта недвижимости

Лист № 2 раздела 8

Всего листов раздела 8: 2

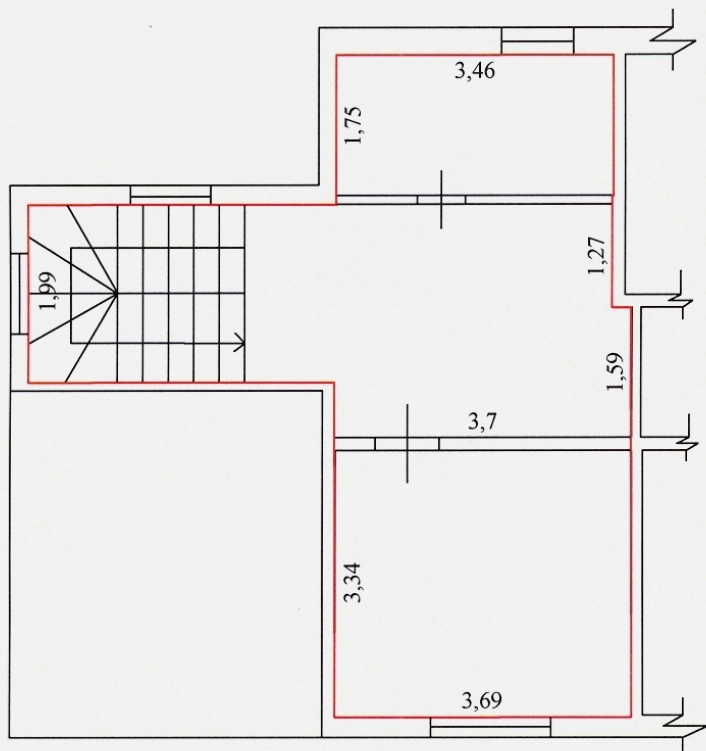
Всего разделов: 3

Всего листов выписки: 5

20.04.2023г. № КУВИ-001/2023-93575426

Кадастровый номер: 83:00:060009:808

Номер этажа (этажей):



Масштаб 1

ДОКУМЕНТ ПОДПИСАН
ЭЛЕКТРОННОЙ ПОДПИСЬЮ

Сертификат: 3094В7974ВЗСА8Е1F07А347СFAD6FА78

Владелец: ФЕДЕРАЛЬНАЯ СЛУЖБА ГОСУДАРСТВЕННОЙ
РЕГИСТРАЦИИ, КАДАСТРА И КАРТОГРАФИИ
Действителен: с 17.05.2022 по 10.08.2023

полное наименование должности

инициалы, фамилия