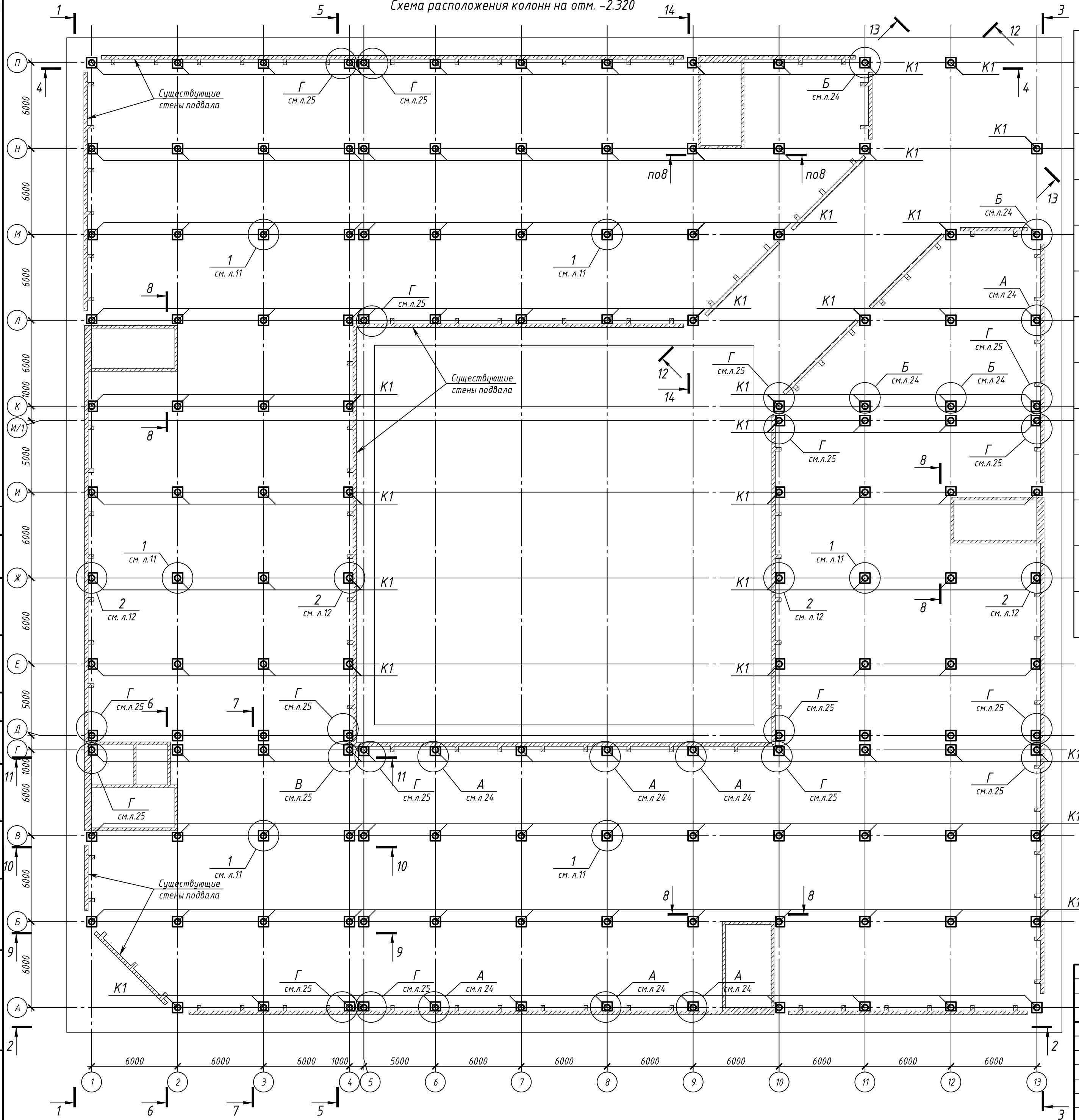


Схема расположения колонн на отм. -2.320

Ведомость элементов



Марка	Сечение			Усилия для прикрепления			Марка металла	Примечание
	Эскиз	Поз.	Состав	Му/Мz, тс*м	N, тс	Qz/Qu, тс		
K1		1	Тр.Ф426x12	15.1 -6.7	-164.0	-13.1 5.3	Ст20	
K2		2	□ 200x8	-	-9.2	0.3	С255	
B1		3	І 35Ш2	28.5	12.2	26.1	С255	
B1a		4	І 35Ш2	-	3.2	7.2	С255	
B2		5	І 30Б2	-	4.4	12.1	С255	
B3		6	Сварное t20	-	6.2	18.8	С255	
B3a		7	Сварное t20	31.0	9.1	33.5	С255	
B4		8	І 30Б2	5.6	1.8	4.1	С255	
B5		9	С 30П	-	2.1	2.5	С255	
H1		10	Н 75-750-0.9					

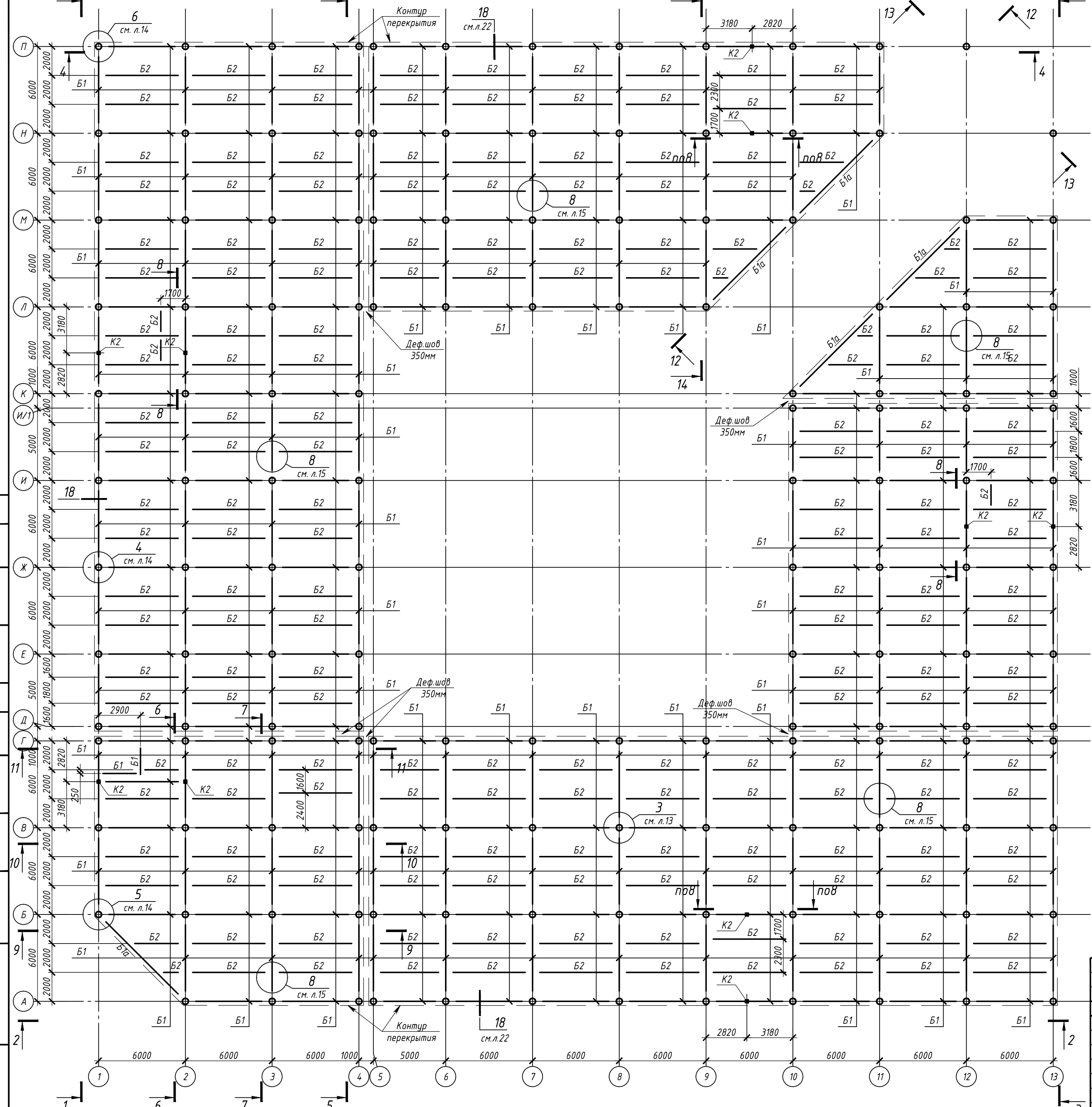
1. Общие указания смотри на листе 1.
2. Разрезы 1-1... 14-14 см. листы 8-9.
3. Техническую спецификацию стали см. лист 10.
4. Все узлы баз колонн А...Г замаркированы на данном листе. Остальные базы выполнять по узлам 1 и 2.

Согласовано

Взам. инв. №
Подпись и дата
Инв. № подл.

					П-28/13			КМ1		
"Строительство и реконструкция аэродрома Степь", 1.2 этап 1-я очередь										
Изм.	Колуч.	Лист	№ док.	Подп.	Дата					
Разраб.	Гончаров				11.19					
Проверил	Макаров				11.19					
Гл. спец.	Макаров				11.19					
Нач. отд.	Киндеев				11.19					
Н. контр.	Киндеев				11.19					
Гл. констр.	Кайгородов				11.19					
ГИП	Винокуров				11.19					
						Стадия	Лист	Листов		
						Р	2			
						Схема расположения колонн на отм. -2.320				
						ОАО "20 ЦПИ"				

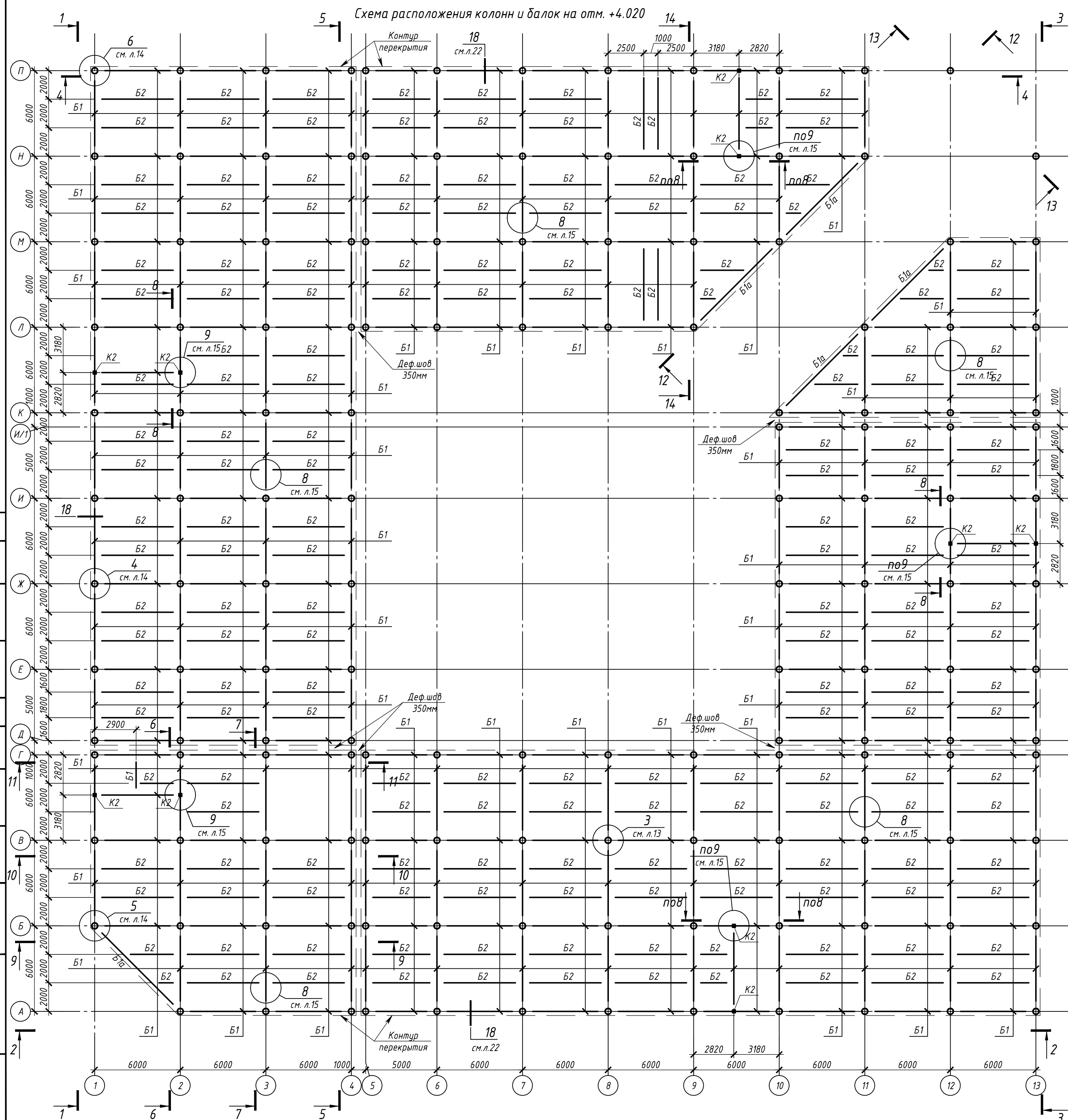
Схема расположения колонн и балок на отм. -0.230



1. Общие указания смотри на листе 1.
2. Разрезы 1-1... 14-14 см. листы 8-9.
3. Техническую спецификацию стали см. лист 10.
4. Ведомость элементов см. лист 2.

					П-28/13			КМ1
"Строительство и реконструкция аэродрома Степь", 1.2 этап 1-я очередь								
Изм.	Кол.уч	Лист	№ док.	Подп.	Дата	Комплексное здание с КДП II разряда		
Разраб.	Гончаров	Макаров	11.19	11.19	11.19			
Проверил	Макаров	Киндеев	11.19	11.19	11.19	Стадия	Лист	Листов
Гл. спец.	Макаров	Киндеев	11.19	11.19	11.19	Р	3	
Нач. отд.	Киндеев	Киндеев	11.19	11.19	11.19	ОАО "20 ЦПИ"		
Н. контр.	Киндеев	Кайгородов	11.19	11.19	11.19			
Гл. констр.	Кайгородов	Винокуров	11.19	11.19	11.19	Схема расположения колонн и балок на отм. -0.230		
ГИП	Винокуров							

Инв. № подл. Подпись и дата Взам. инв. № Согласовано

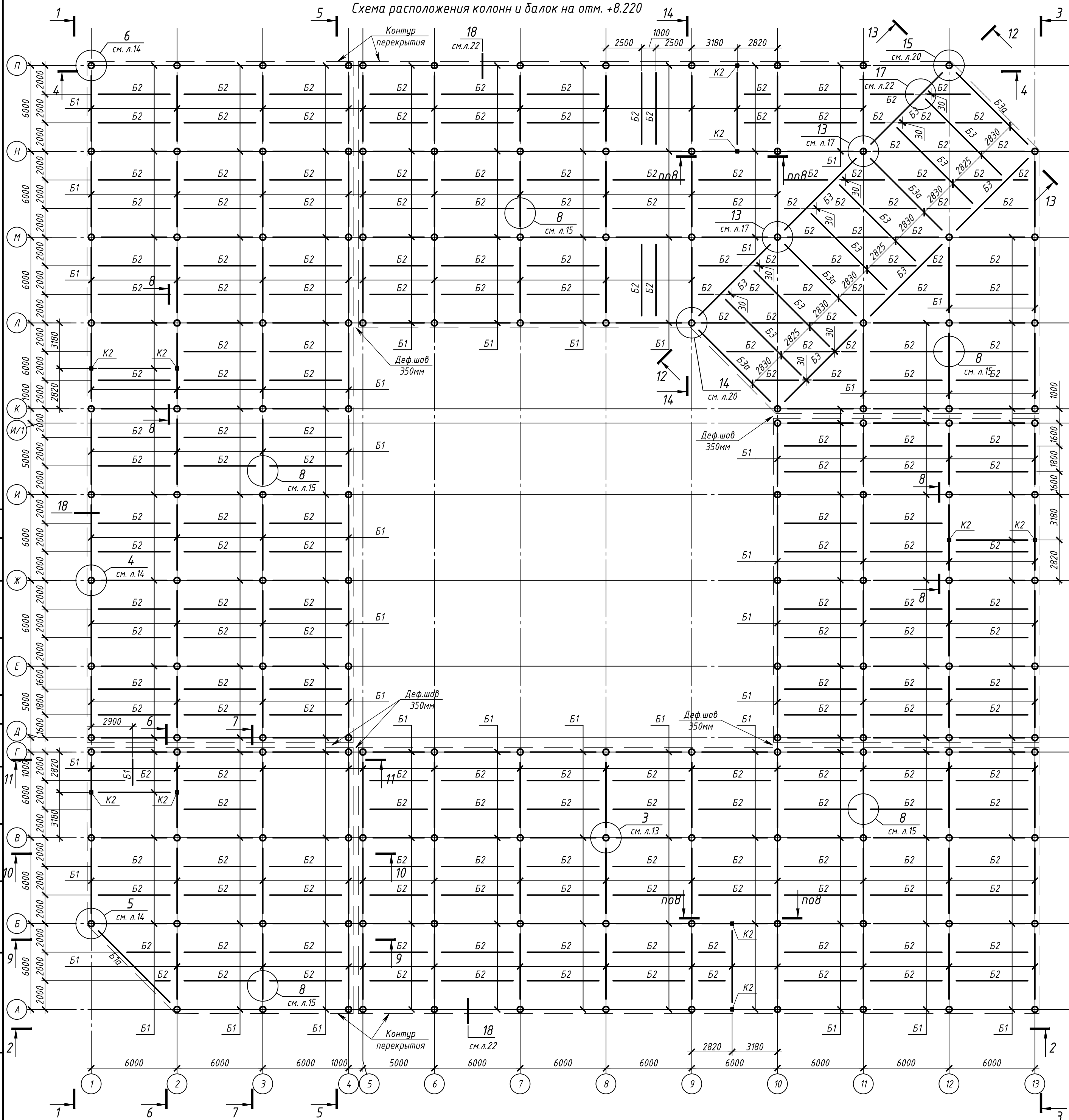


1. Общие указания смотри на листе 1.
2. Разрезы 1-1... 14-14 см. листы 8-9.
3. Техническую спецификацию стали см. лист 10.
4. Ведомость элементов см. лист 2.

					П-28/13			КМ1	
"Строительство и реконструкция аэродрома Стень ", 1,2 этап 1-я очередь									
Изм.	Колуч.	Лист	И док.	Подп.	Дата	Комплексное здание с КДП II разряда	Стадия	Лист	Листов
Разраб.	Гончаров	Земля			11.19		Р	4	1
Проверил	Макаров	Медведев			11.19				
Гл. спец.	Макаров	Медведев			11.19				
Нач. отд.	Киндеев	Медведев			11.19				
Н. контр.	Киндеев	Медведев			11.19	Схема расположения колонн и балок на отм. +4.020	ОАО "20 ЦПИ "		
Гл. констр.	Кайгородов	Медведев			11.19				
ГИП	Винокуров	Медведев			11.19				

Инв. № подл. Подпись и дата
 Взам. инв. №
 Согласовано

Схема расположения колонн и балок на отм. +8.220



1. Общие указания смотри на листе 1.
2. Разрезы 1-1... 14-14 см. листы 8-9.
3. Техническую спецификацию стали см. лист 10.
4. Ведомость элементов см. лист 2.

					П-28/13			КМ1	
"Строительство и реконструкция аэродрома Стень", 1,2 этап 1-я очередь									
Изм.	Колуч.	Лист	№ док.	Подп.	Дата	Комплексное здание с КДП II разряда	Стадия	Лист	Листов
Разраб.	Гончаров	5		Гончаров	11.19		Р	5	
Проверил	Макаров			Макаров	11.19				
Гл. спец.	Макаров			Макаров	11.19				
Нач. отд.	Киндеев			Киндеев	11.19				
Н. контр.	Киндеев			Киндеев	11.19	Схема расположения колонн и балок на отм. +8.220	ОАО "20 ЦПИ"		
Гл. констр.	Кайгородов			Кайгородов	11.19				
ГИП	Винокуров			Винокуров	11.19				

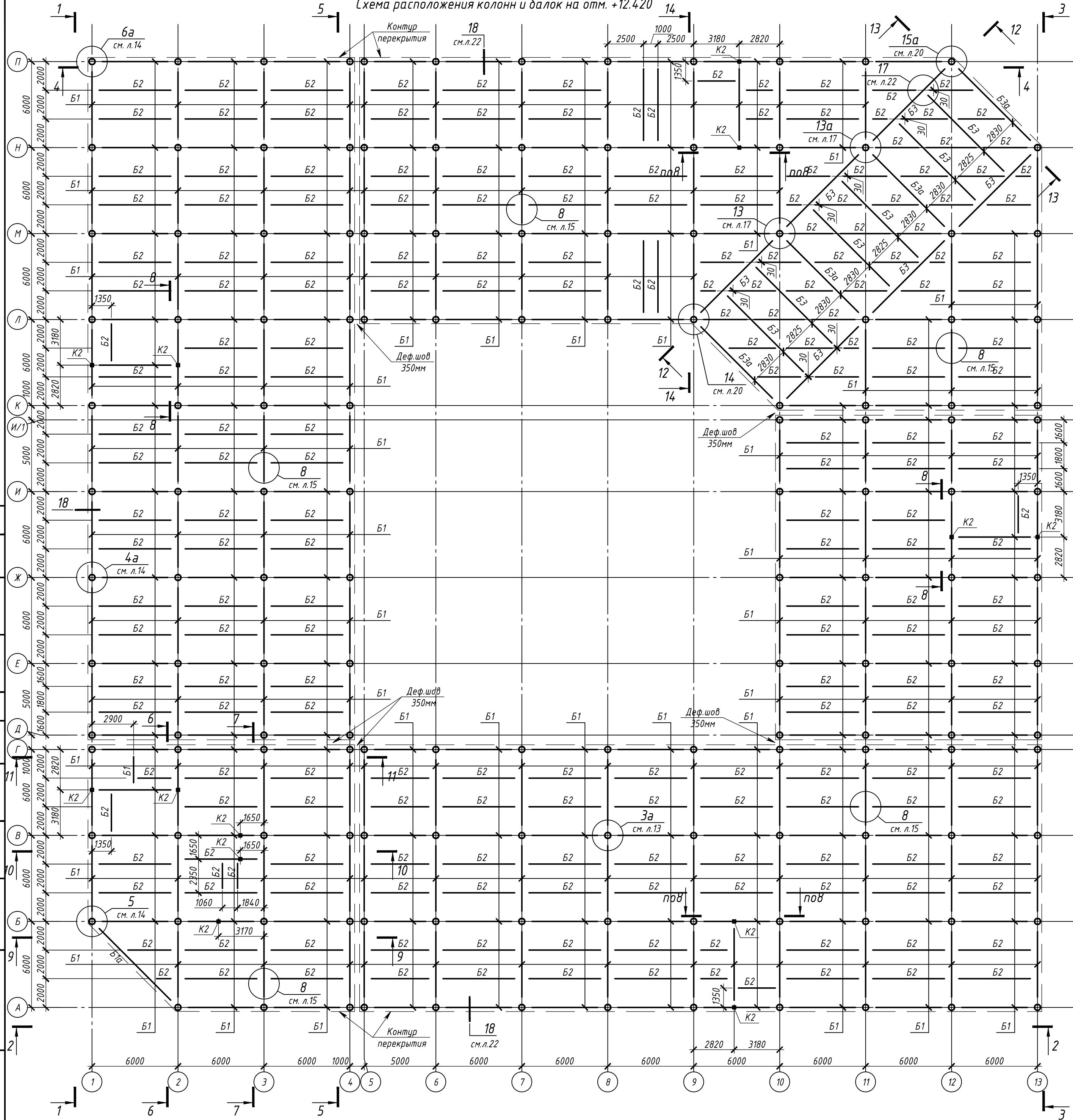
Согласовано

Взам. инв. №

Подпись и дата

Инв. № подл.

Схема расположения колонн и балок на отм. +12.420



1. Общие указания смотри на листе 1.
2. Разрезы 1-1... 14-14 см. листы 8-9.
3. Техническую спецификацию стали см. лист 10.
4. Ведомость элементов см. лист 2.

					П-28/13			КМ1	
"Строительство и реконструкция аэродрома Сеть", 1,2 этап 1-я очередь									
Изм.	Колуч.	Лист	№ док.	Подп.	Дата	Комплексное здание с КДП II разряда	Стадия	Лист	Листов
Разраб.	Гончаров	11.19							
Проверил	Макаров	11.19							
Гл. спец.	Макаров	11.19							
Нач. отд.	Киндеев	11.19							
Н. контр.	Киндеев	11.19				ОАО "20 ЦПИ"			
Гл. констр.	Кайгородов	11.19							
ГИП	Винокуров	11.19							

Согласовано

Взам. инв. №

Подпись и дата

Инв. № подл.

Схема расположения колонн и балок на отм. +16.620

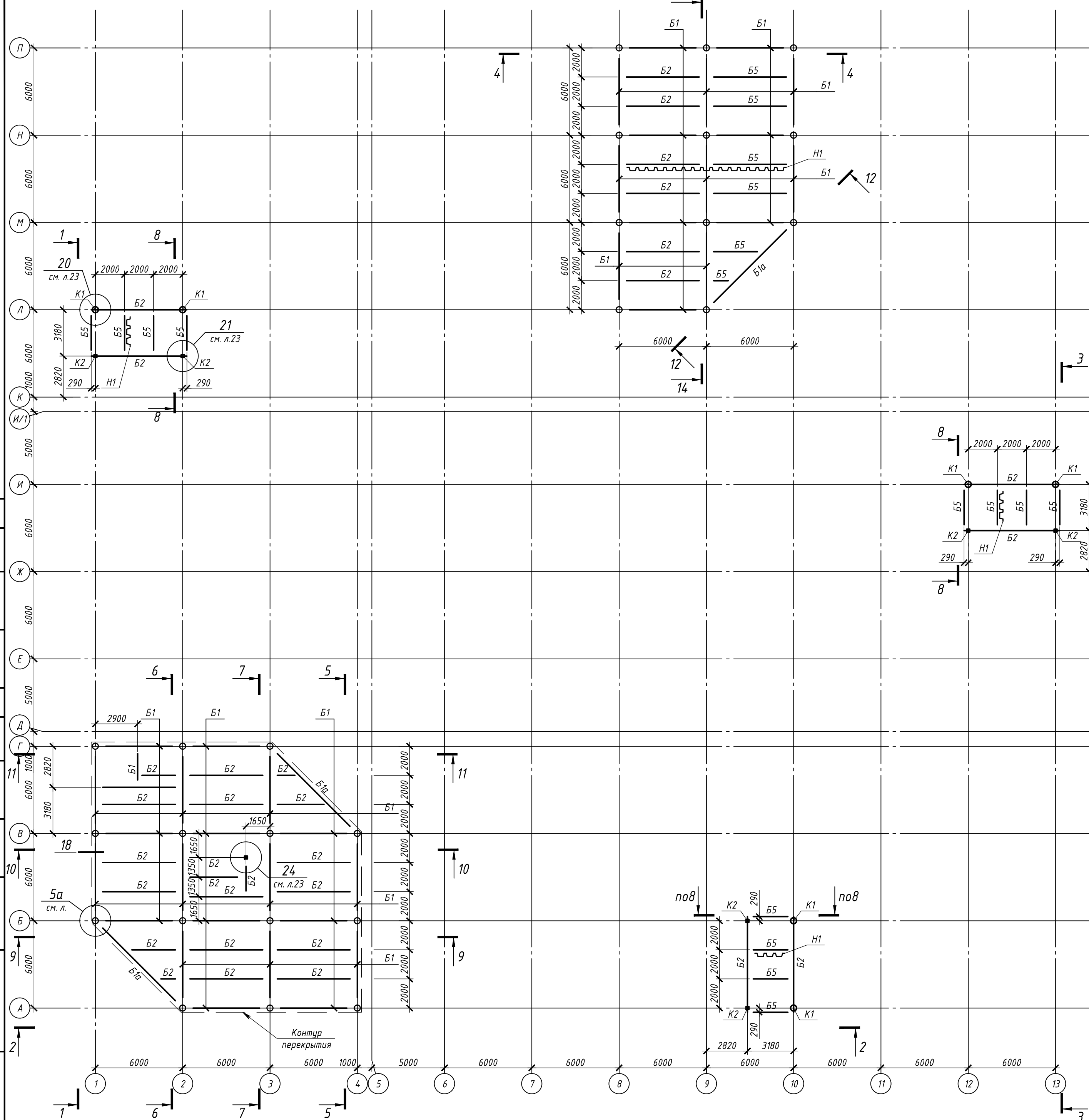
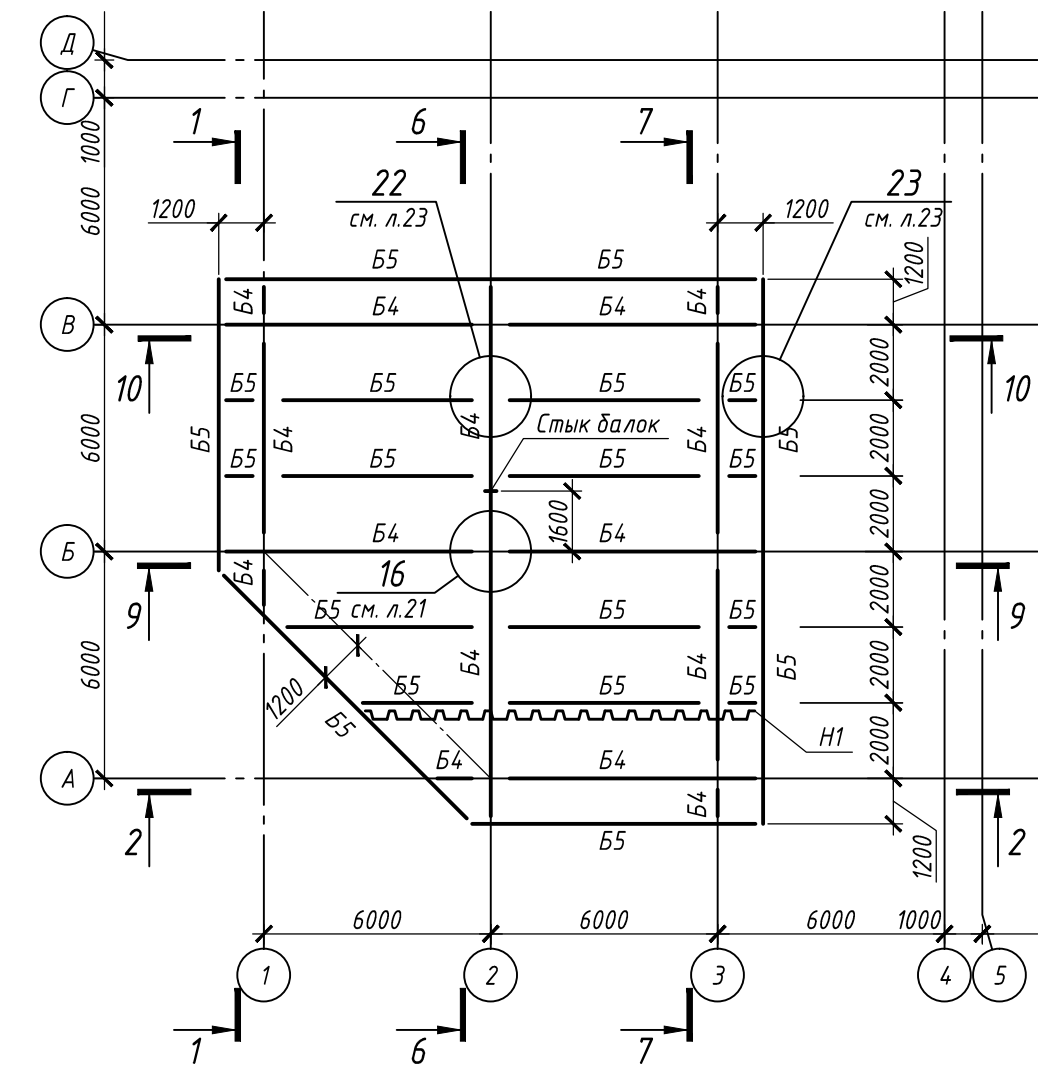


Схема расположения колонн и балок на отм. +21.100
Фрагмент в осях А-В/1-3

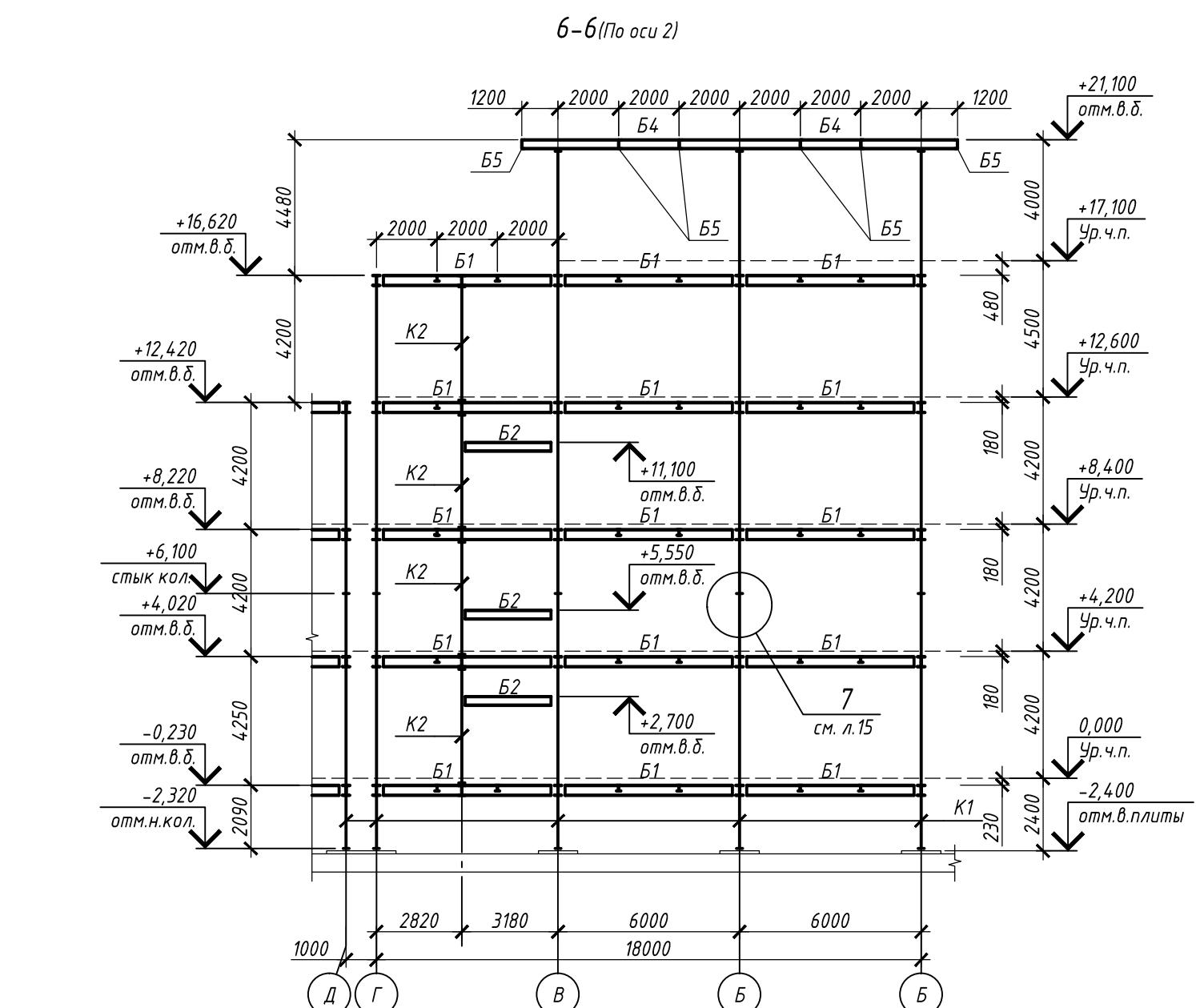
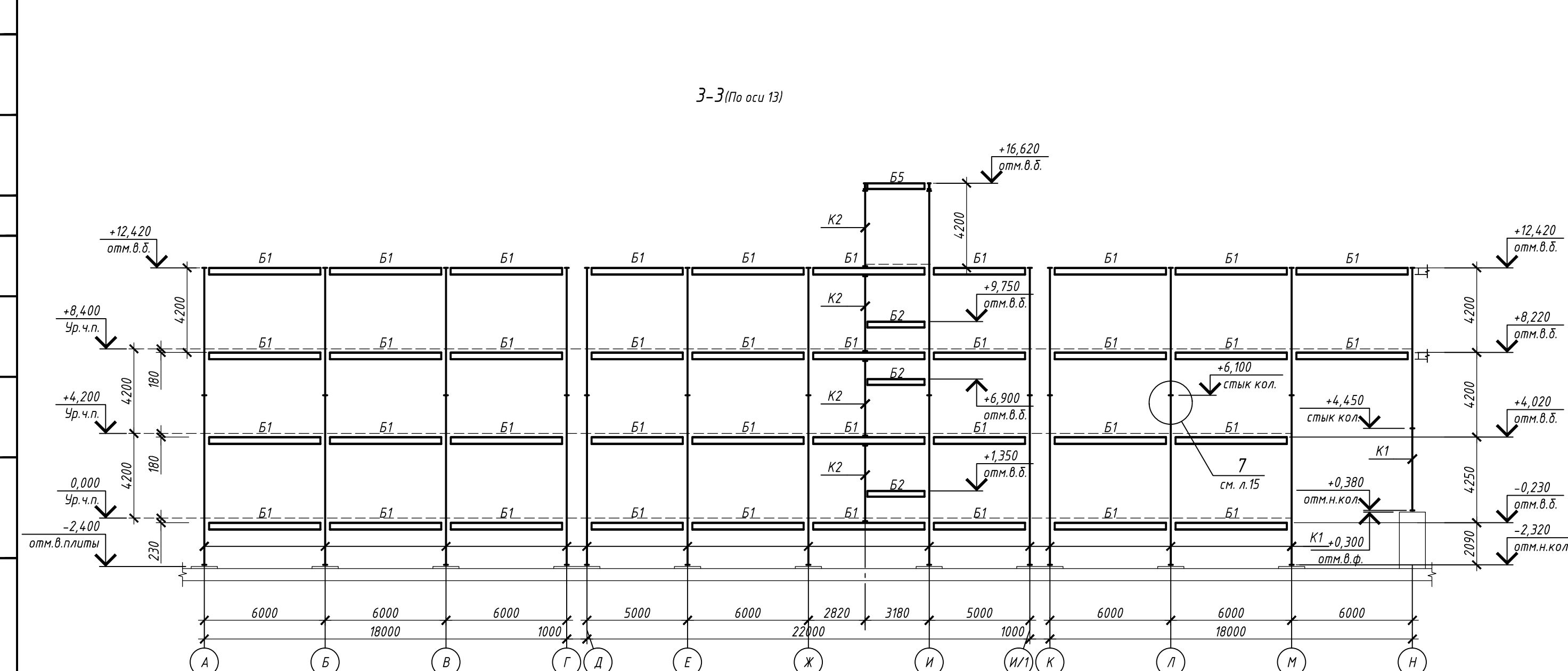
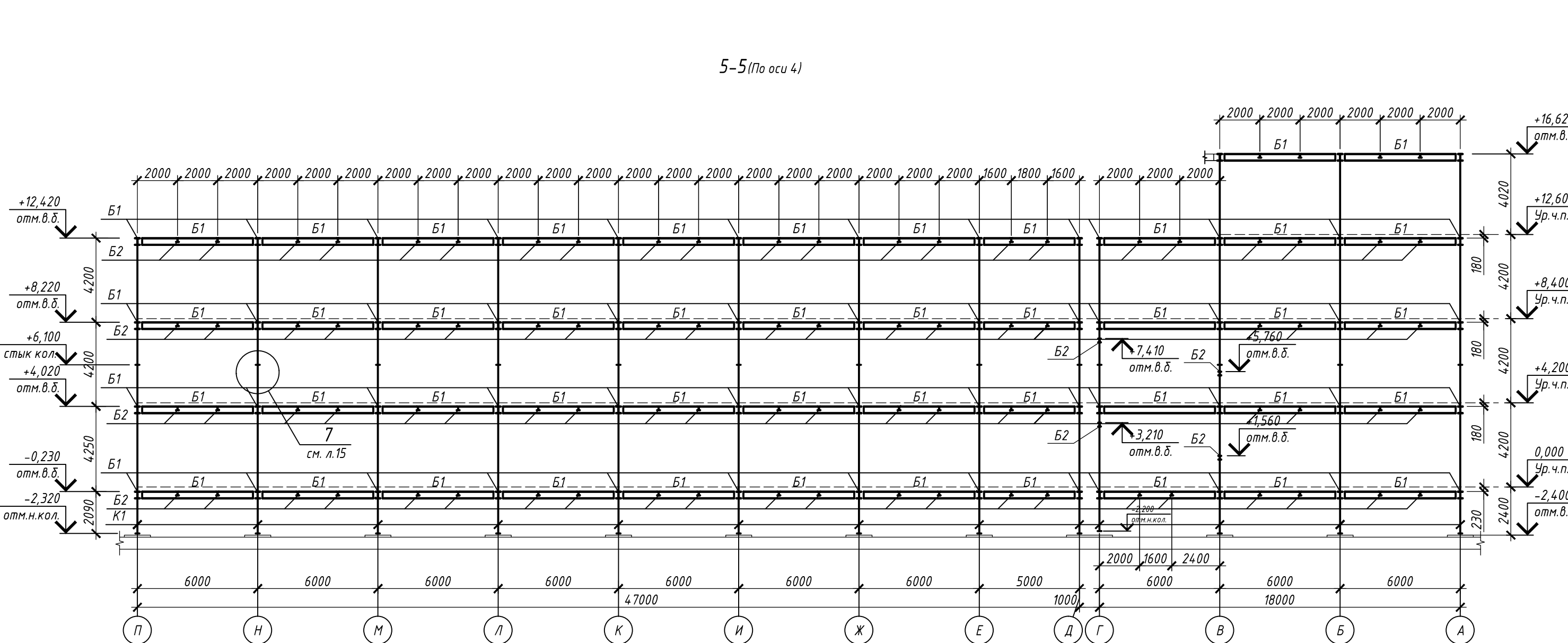
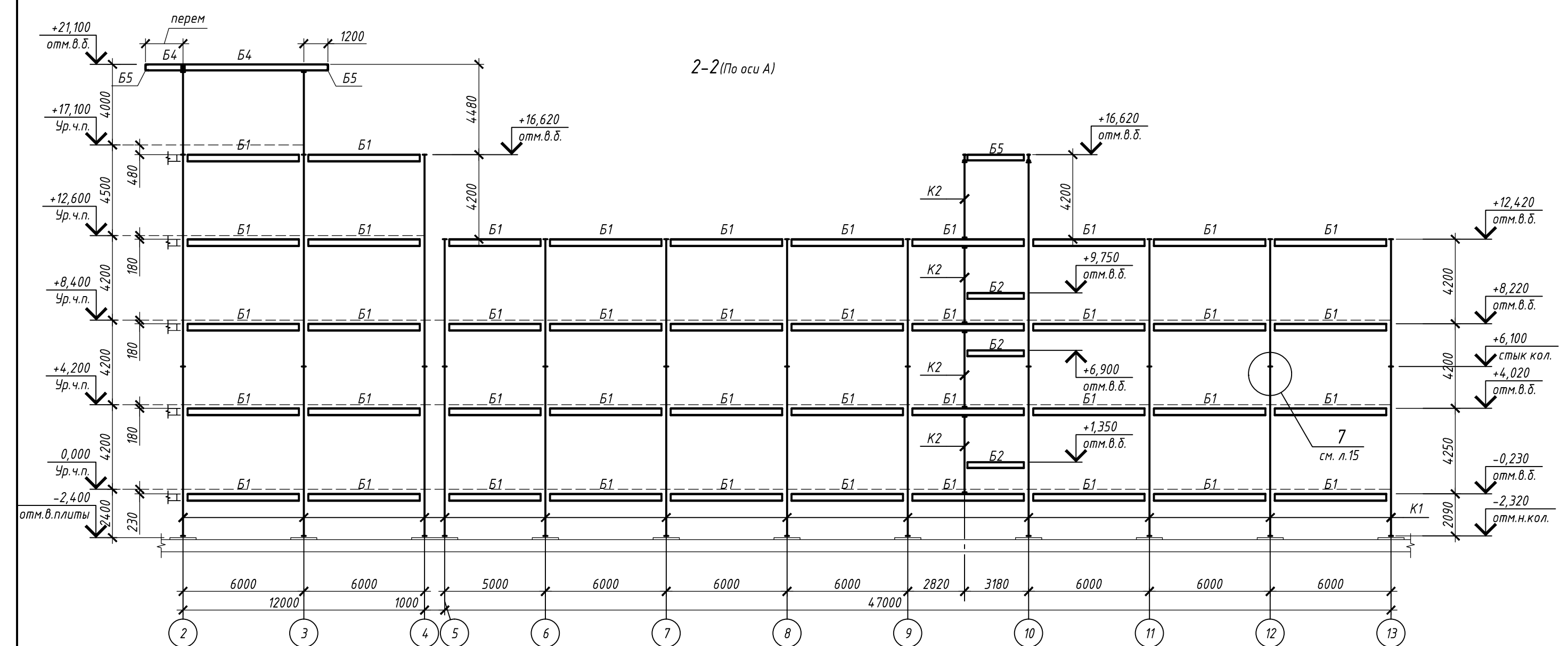
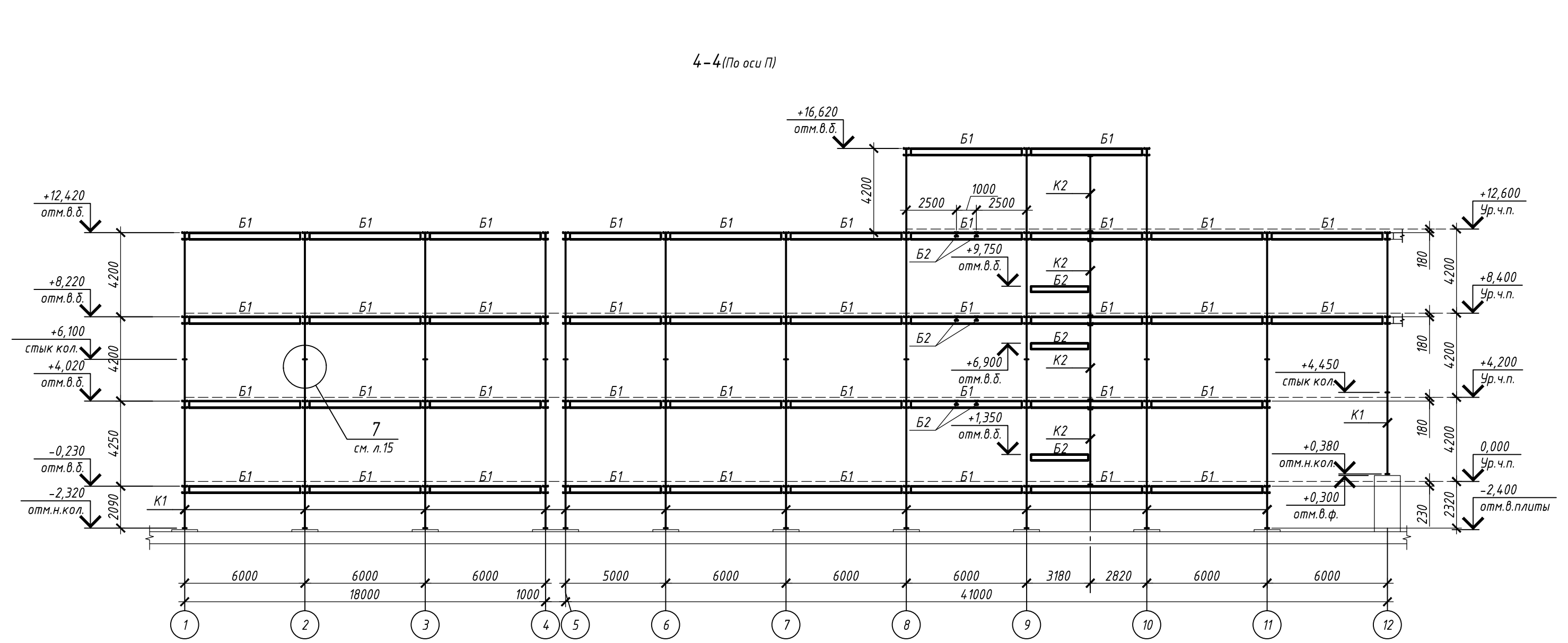
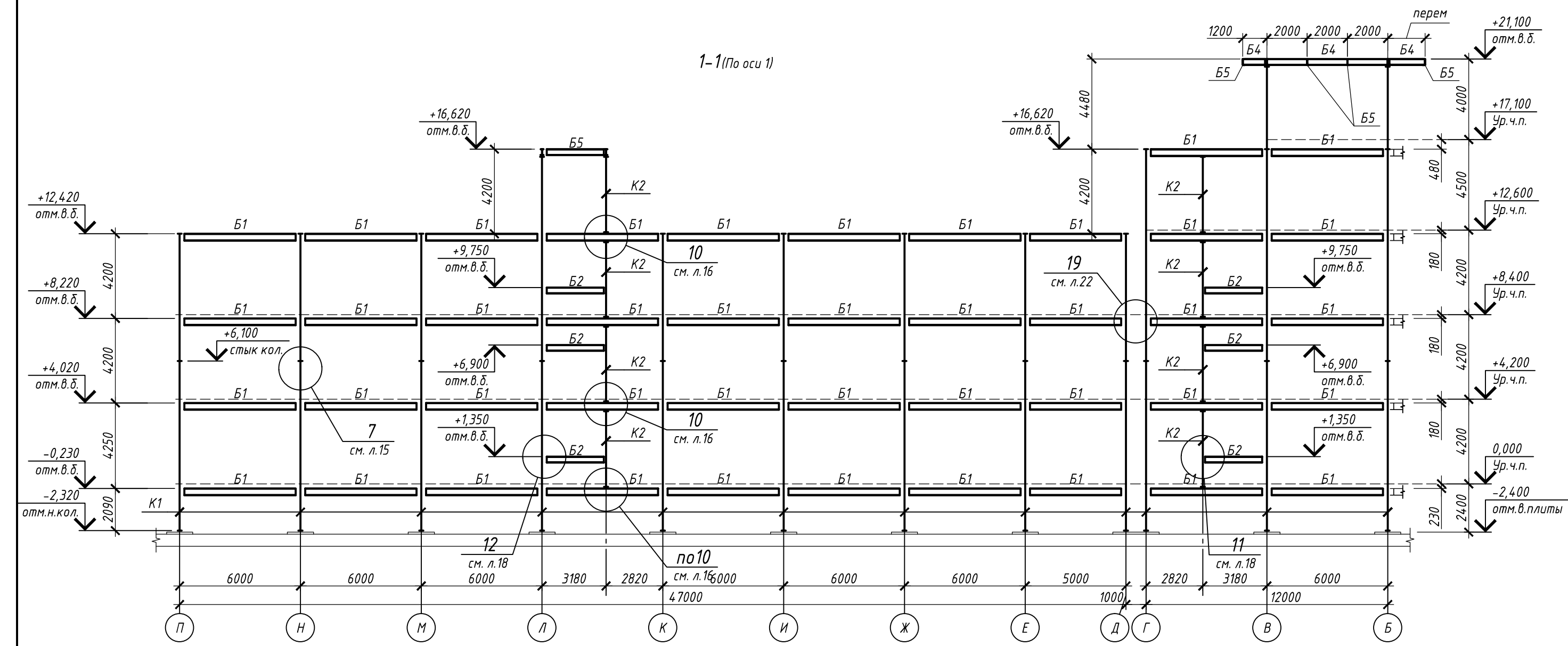


1. Общие указания смотри на листе 1.
2. Разрезы 1-1... 14-14 см. листы 8-9.
3. Техническую спецификацию стали см. лист 10.
4. Ведомость элементов см. лист 2.

						П-28/13			КМ1		
						"Строительство и реконструкция аэродрома Степь", 1,2 этап					
						1-я очередь					
						Комплексное здание с КДП II разряда			Стадия	Лист	Листов
									Р	7	
						Схема расположения колонн и балок на отм. +16.620 и на отм. +21.100					
						ОАО "20 ЦПИ"					
						Формат А2 Инв.№ V-44-19-96/111/0					

Изм.	Кол.уч.	Лист	И док.	Подп.	Дата
Разраб.	Гончаров	11.19		<i>Гончаров</i>	11.19
Проверил	Макаров	11.19		<i>Макаров</i>	11.19
Гл. спец.	Макаров	11.19		<i>Макаров</i>	11.19
Нач. отд.	Киндеев	11.19		<i>Киндеев</i>	11.19
Н. контр.	Киндеев	11.19		<i>Киндеев</i>	11.19
Гл. констр.	Кайгородов	11.19		<i>Кайгородов</i>	11.19
ГИП	Винокуров	11.19		<i>Винокуров</i>	11.19

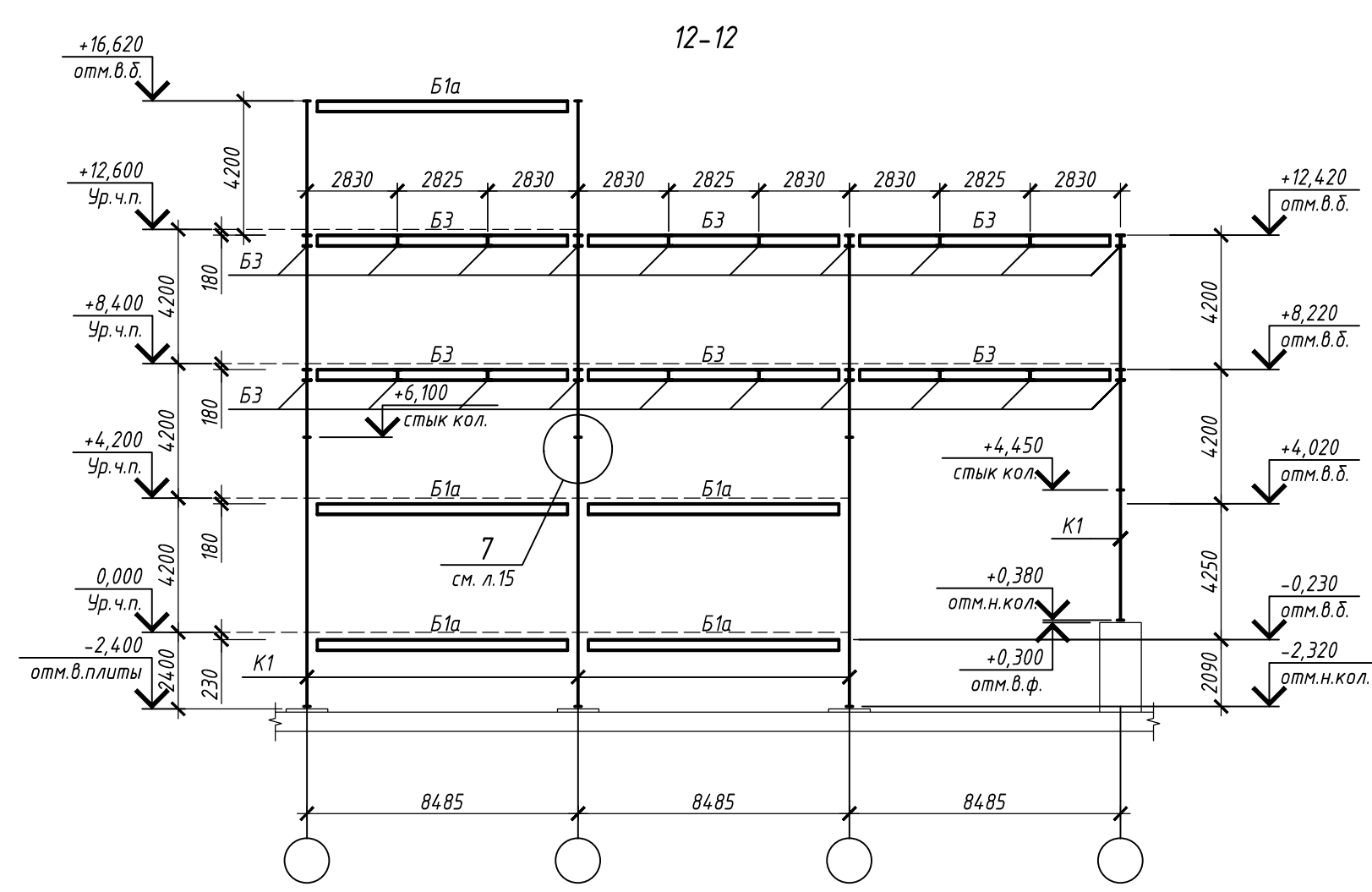
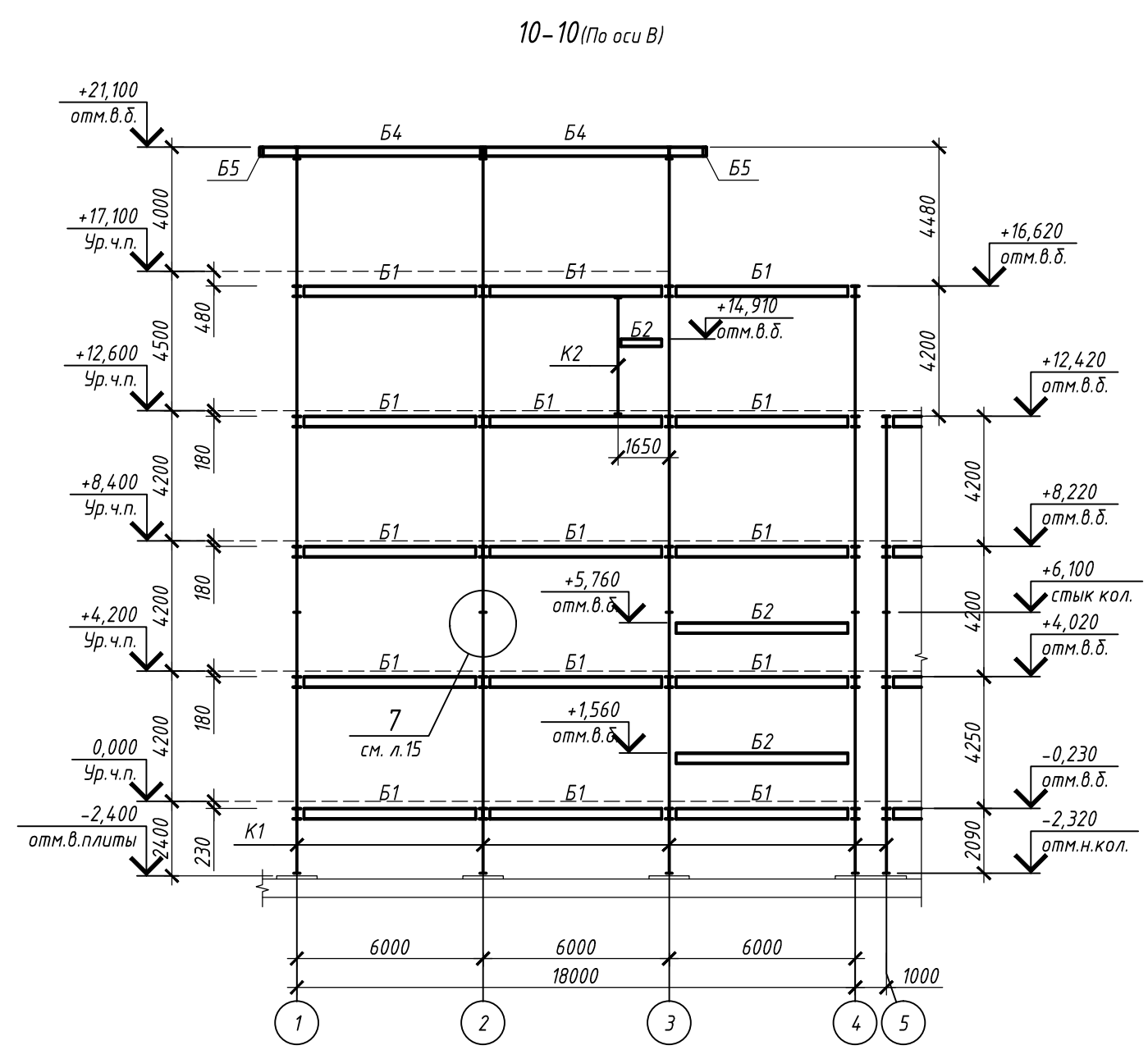
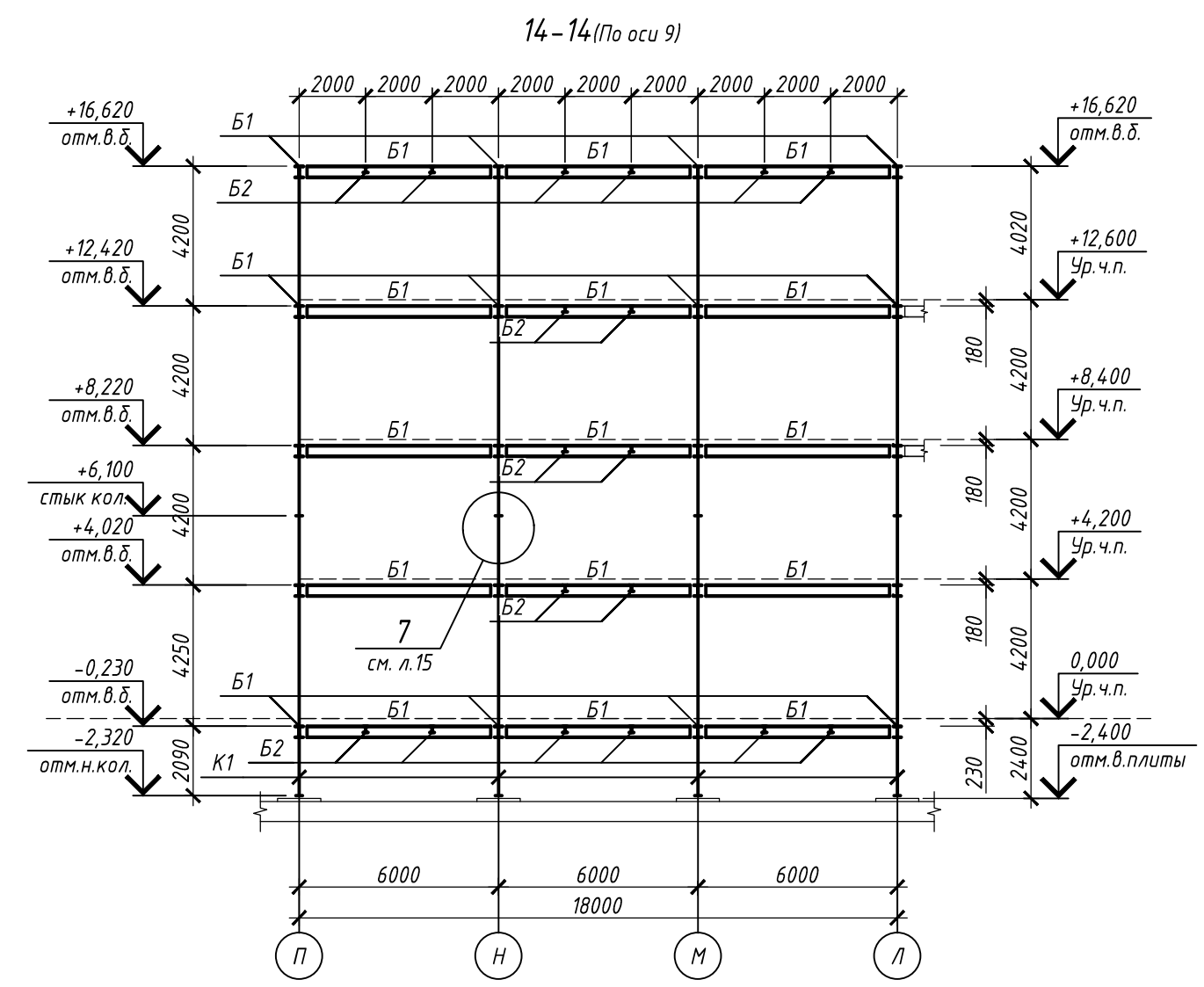
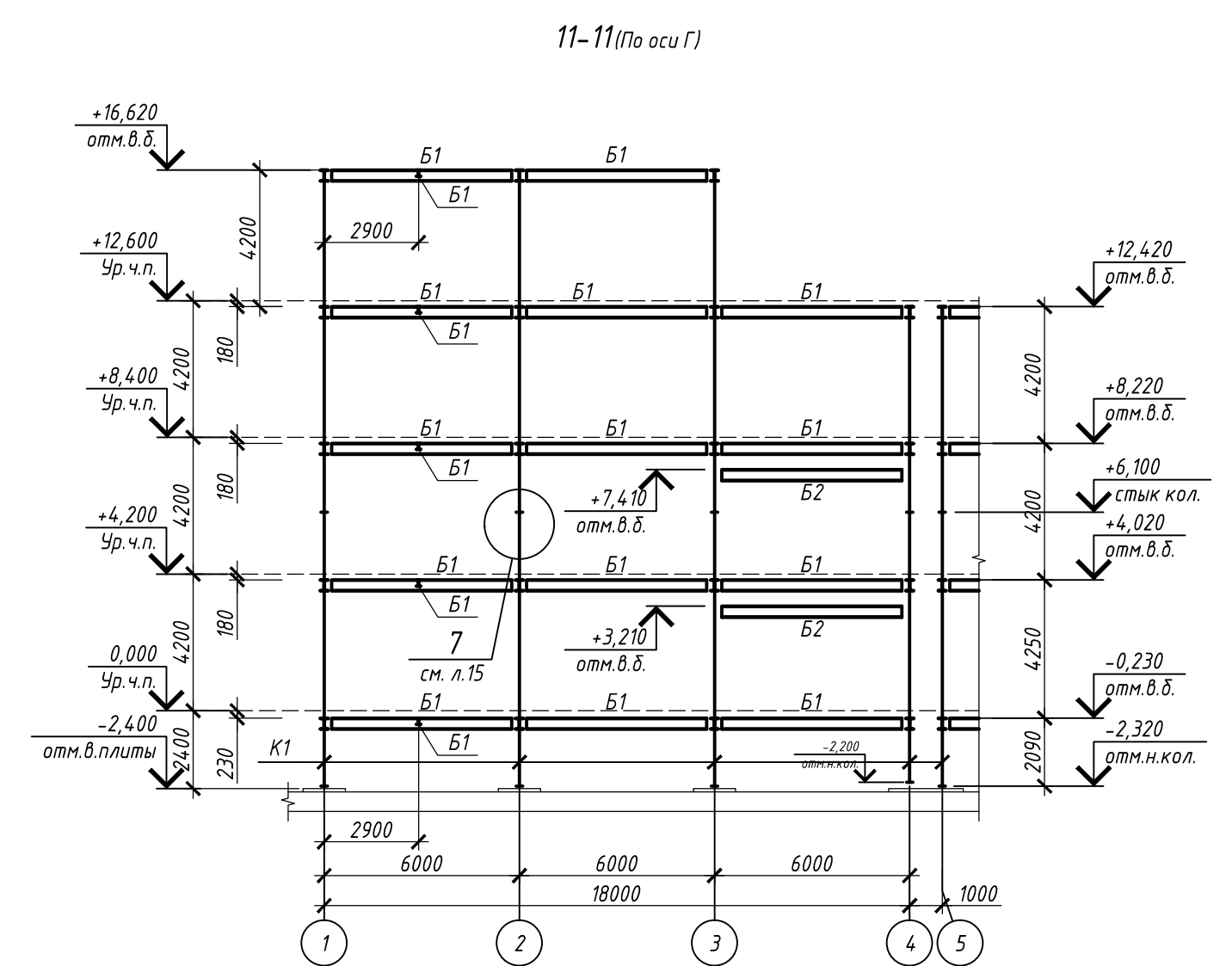
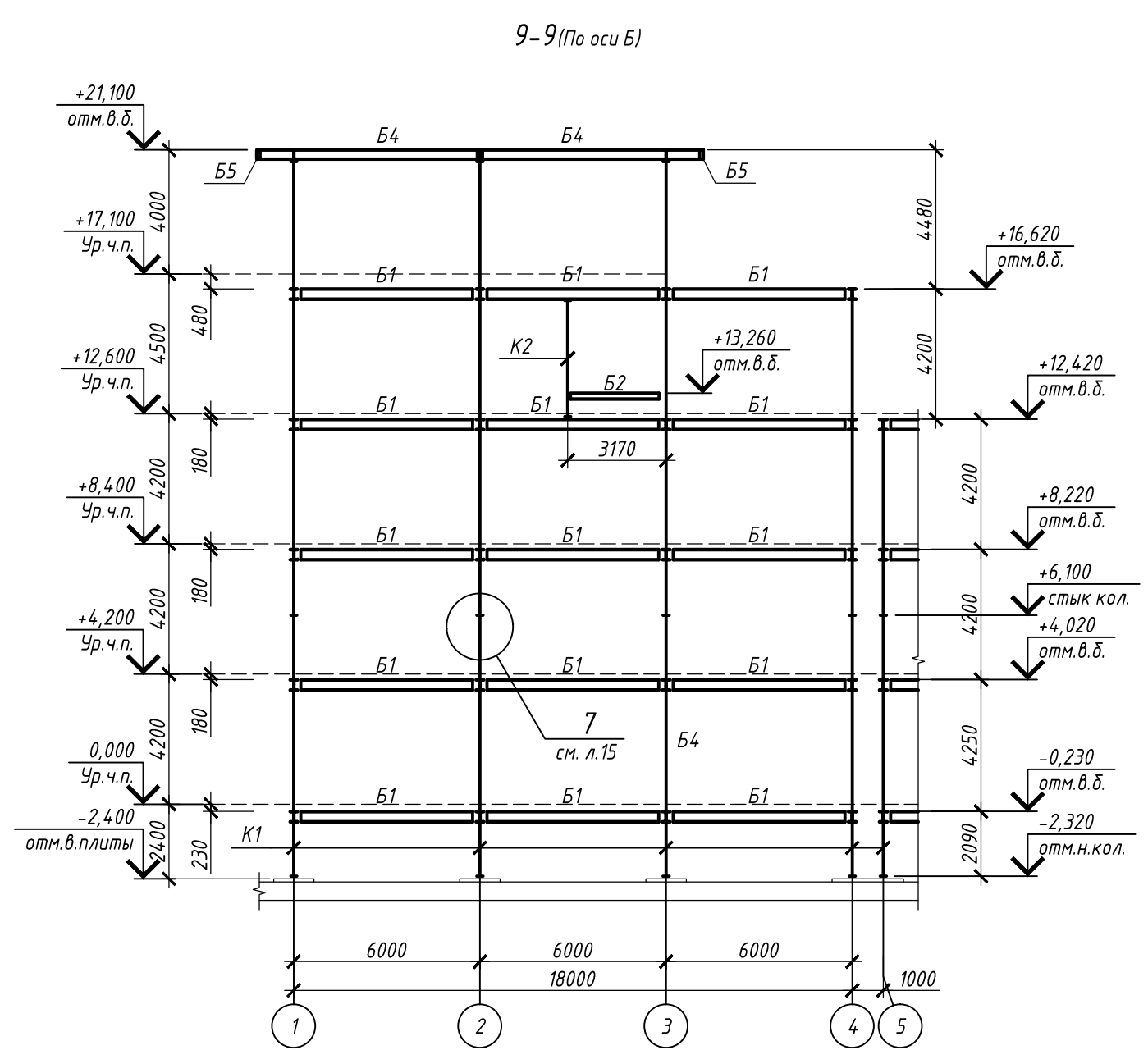
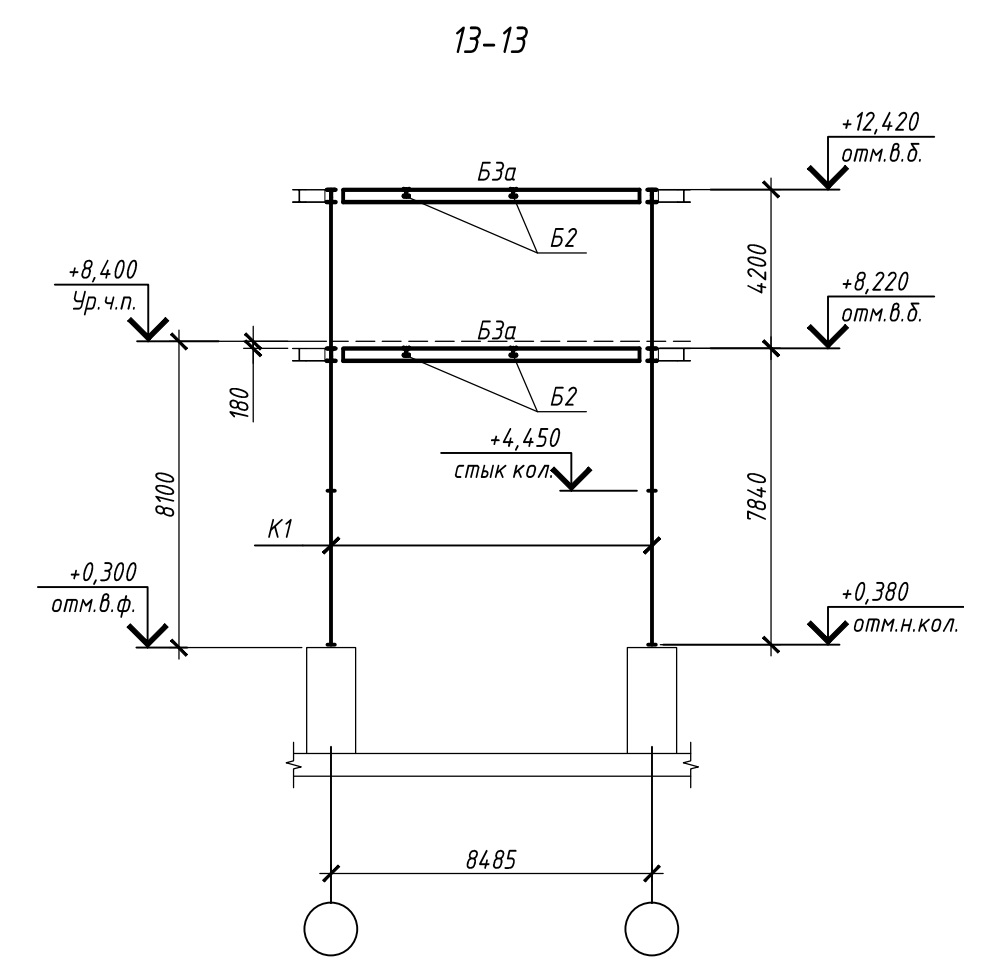
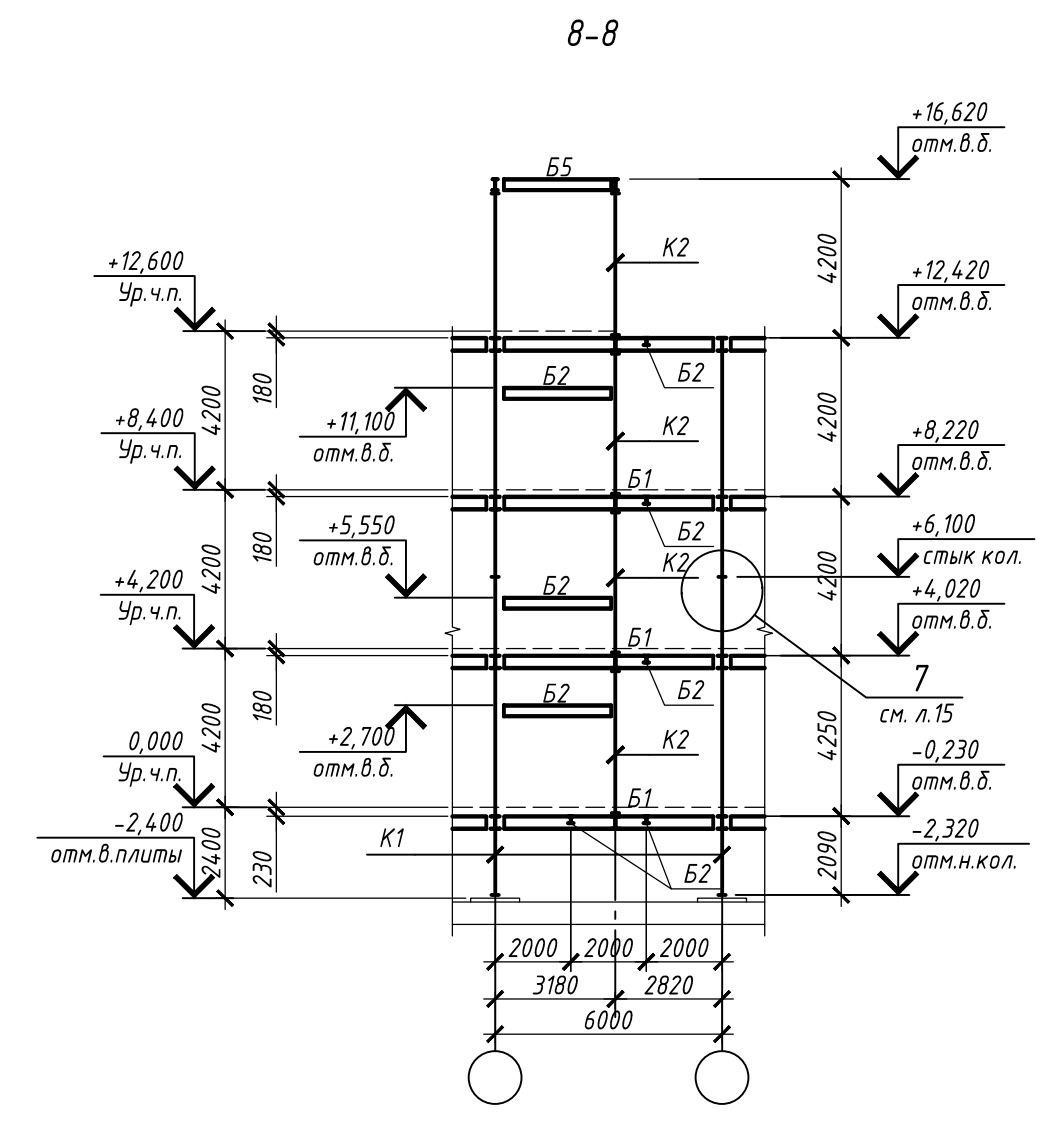
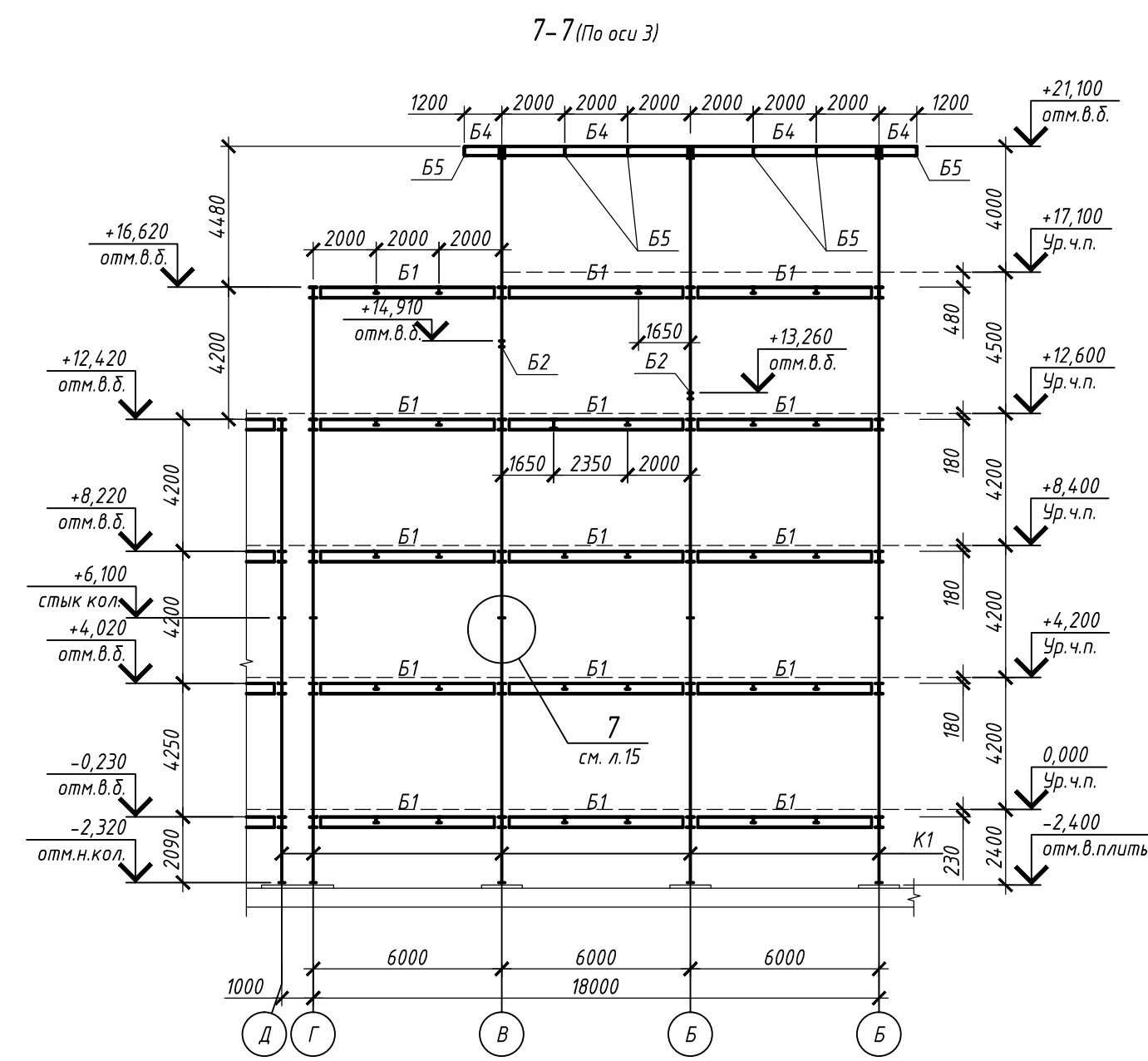
Согласовано
 Инв. № подл. Подпись и дата



1. Общие указания смотри на листе 1.
2. Техническую спецификацию стали см. лист 10.
3. Ведомость элементов см. лист 2.

					П-28/13			КМ1
"Строительство и реконструкция аэродрома Стьеп", 1,2 этап								
1-я очередь								
Комплексное здание с КДП II разряда								
Разрезы 1-1, 6-6								
ОАО "20 ЦПИ"								
Изм.	Колуч.	Лист	И вкл.	Подп.	Дата	Статус	Лист	Листов
Разработ.	Гончаров	11.19				Р	8	
Проверил	Макаров	11.19						
Гл. спец.	Макаров	11.19						
Нач. отд.	Киндеев	11.19						
Н. контр.	Киндеев	11.19						
Гл. констр.	Кайгородов	11.19						
ГИП	Винюков	11.19						

Создано в AutoCAD 2010
Векторная графика
Лист 8 из 8
Ив.№ подл.



1. Общие указания смотри на листе 1.
2. Техническую спецификацию стали см. лист 10.
3. Ведомость элементов см. лист 2.

					П-28/13			КМ1			
"Строительство и реконструкция аэродрома Стель", 12 этап											
1-я очередь											
Изм.	Кол.уч.	Лист	№ док.	Подп.	Дата						
Разраб.	Гончаров	11.19									
Проектир.	Макаров	11.19									
Гл. спец.	Макаров	11.19									
Нач. отд.	Киндеев	11.19									
Н. контр.	Киндеев	11.19									
Гл. констр.	Кайгородов	11.19									
ГИП	Винокуров	11.19									
						Стация	Лист	Листов			
						Р	9				
						Разрезы 7-7... 14-14			ОАО "20 ЦПИ"		
Формат А1 Инв.№ V-44-19-96/111/0											

Составлено
Взам. инв. №
Листов и дата
Инв. № табл.

Техническая спецификация стали

Вид профиля и ГОСТ, ТУ	Марка металла и ГОСТ		Обозначение и размер профиля, мм	Масса металла по элементам конструкций, т			Общая масса, т
				Колонны	Балки	Соед. эл-ты	
Трубы электросварные прямошовные по ГОСТ 10704-91	ГОСТ 1050-2013	Ст20	○ 426x12	276,5			
			Итого:	276,5			276,5
Сталь горячекатаная по ГОСТ Р 57837-2017	ГОСТ 27772-2015	С255	┌ 35Ш2		404,5		
		С255	┌ 30Б2		157,7		
			Итого:		562,2		562,2
Сталь горячекатаная по ГОСТ 8240-97	ГОСТ 27772-2015	С255	┌ 30П		5,3		
			Итого:		5,3		5,3
Прокат стальной гнутый замкнутый сварной квадратный по ГОСТ 30245-2003	ГОСТ 27772-2015	С255	□ 200x8	8,7			
			Итого:	8,7			8,7
Сталь угловая равнополочная по ГОСТ 8509-93	ГОСТ 27772-2015	С255	┌ 100x8			1,1	
		С255	┌ 200x12			0,67	
			Итого:			1,77	1,77
Сталь угловая неравнополочная по ГОСТ 8510-86	ГОСТ 27772-2015	С255	┌ 100x63x8			0,25	
		С255	┌ 125x80x8			0,16	
		С255	┌ 160x100x9			55,4	
			Итого:			55,81	55,81
Прокат листовой горячекатаный ГОСТ 19903-2015	ГОСТ 27772-2015	С255	t=4			0,43	
		С255	t=8			15,73	
		С255	t=10			119,29	
		С255	t=12			6,15	
		С255	t=14			93,12	
		С255	t=16		9,6	98,34	
		С255	t=20		24,0	35,2	
		С345-3	t=20			2,62	
		С345-3	t=50			28,05	
			Итого:			33,6	398,93
Масса металла		С255		285,2	601,1	425,84	1312,14
Масса металла		С345-3				30,67	30,67
Всего масса металла				285,2	601,1	456,51	1342,81

Согласовано

Взам. инв. №

Подпись и дата

Инв. № подл.

Расход проф. листа Н75-750-0.9 по ГОСТ 24045-2016 - 637.0м2

Изм.	Кол.уч.	Лист	И док.	Подп.	Дата
Разраб.		Гончаров		<i>Гончаров</i>	11.19
Проверил		Макаров		<i>Макаров</i>	11.19
Гл. спец.		Макаров		<i>Макаров</i>	11.19
Нач. отд.		Киндеев		<i>Киндеев</i>	11.19
Н. контр.		Киндеев		<i>Киндеев</i>	11.19
Гл. констр.		Кайгородов		<i>Кайгородов</i>	11.19
ГИП		Винокуров		<i>Винокуров</i>	11.19

П-28/13

КМ1

"Строительство и реконструкция аэродрома Стель", 1.2 этап 1-я очередь

Комплексное здание с КДП II разряда

Стадия

Лист

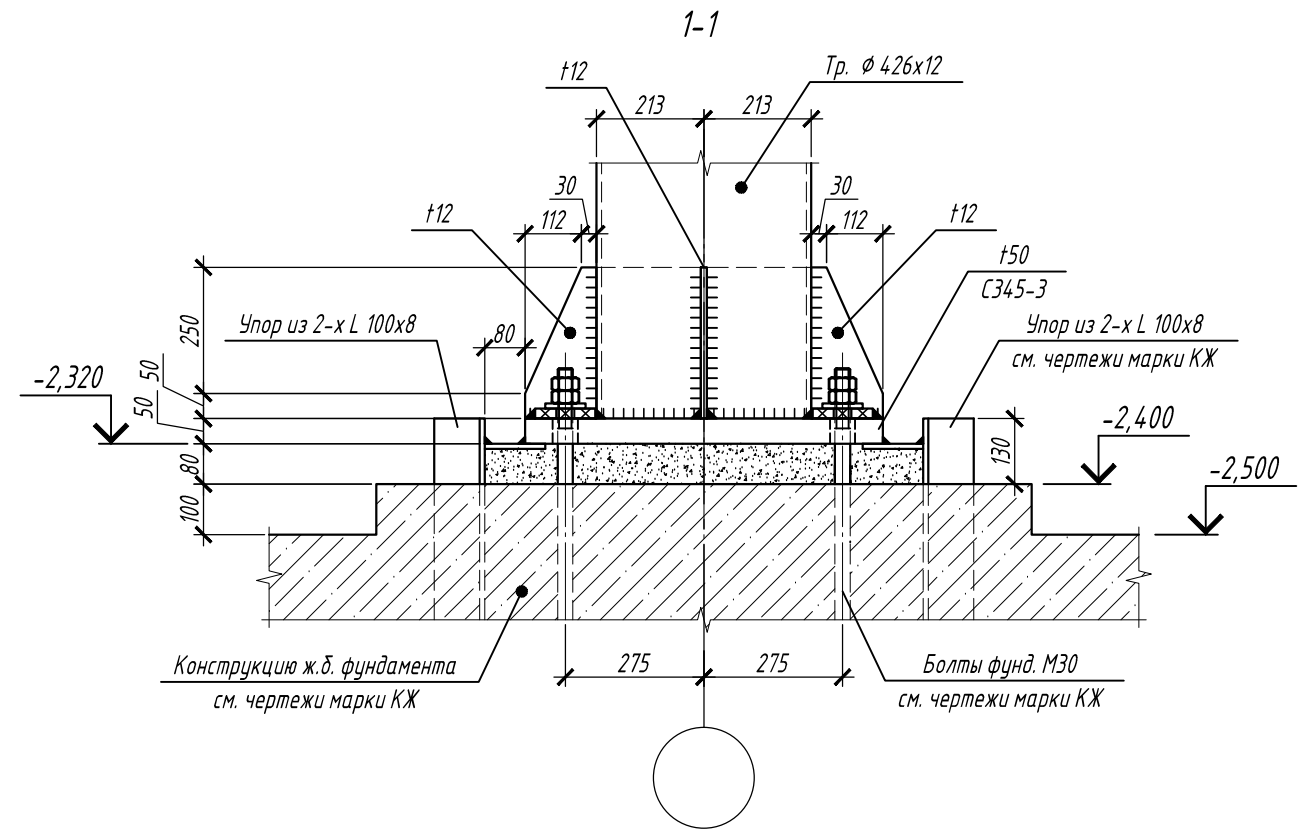
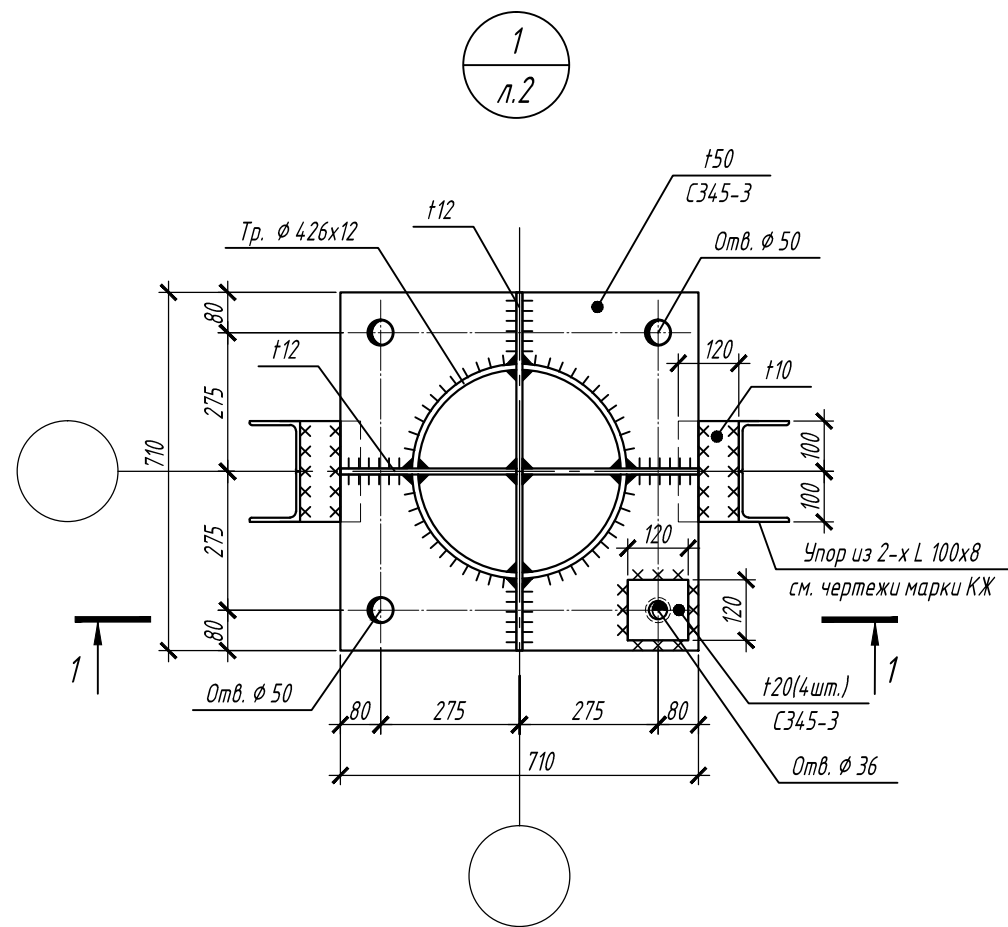
Листов

Р

10

Техническая спецификация стали

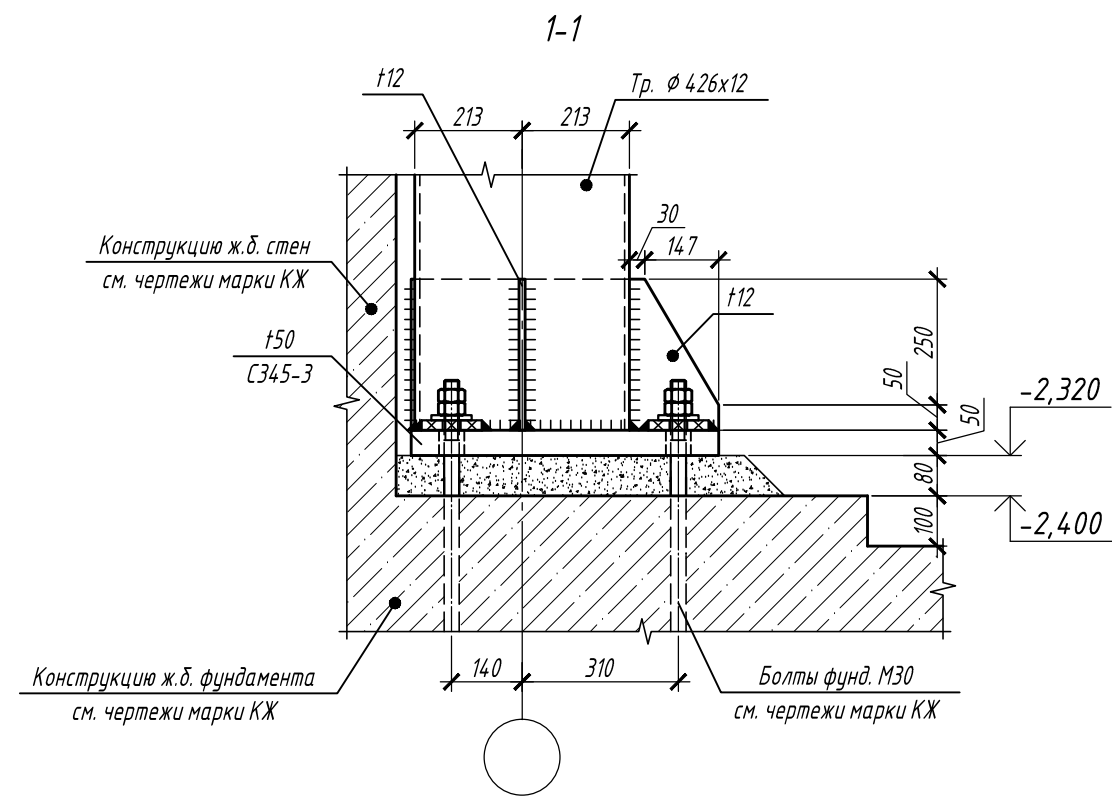
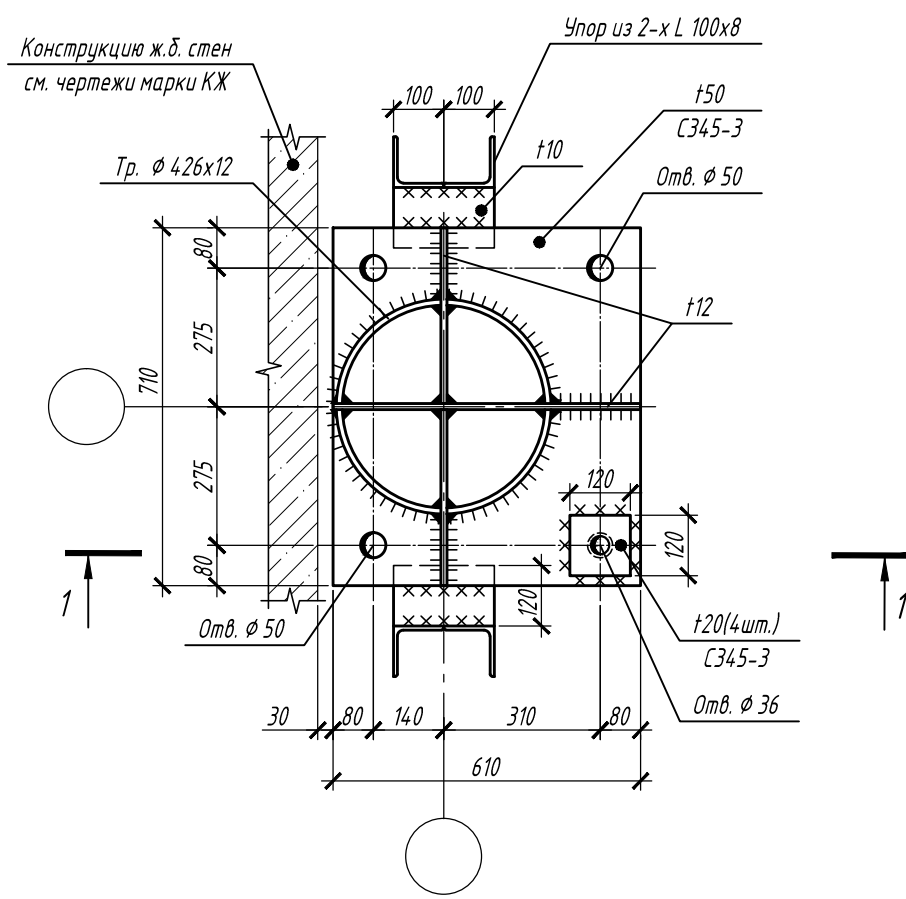
ОАО "20 ЦПИ"



1. Общие указания смотри на листе 1.
2. Установку колонн в проектное положение производить с помощью стальных либо чугунных подкладок. Размер подкладок принимать по таблице 3, приложения 7 пособия по проектированию анкерных болтов (к СНиП 2.09.03-85). Суммарная площадь опирания пакетов подкладок должна превышать 150 см².
3. Затяжку болтов осуществлять стандартными ручными инструментами с предельным усилием (до упора) на болт.

						П-28/13			КМ1		
						"Строительство и реконструкция аэродрома Степь", 1.2 этап					
						1-я очередь					
Изм.	Кол.уч.	Лист	№ док.	Подп.	Дата	Комплексное здание с КДП II разряда			Стадия	Лист	Листов
Разраб.		Гончаров		Гончаров	11.19				Р	11	
Проверил		Макаров		Макаров	11.19						
Гл. спец.		Макаров		Макаров	11.19						
Нач. отд.		Киндеев		Киндеев	11.19						
Н. контр.		Киндеев		Киндеев	11.19						
Гл. констр.		Кайгородов		Кайгородов	11.19	Узел 1			ОАО "20 ЦПИ"		
ГИП		Винокуров		Винокуров	11.19						

2
л.2



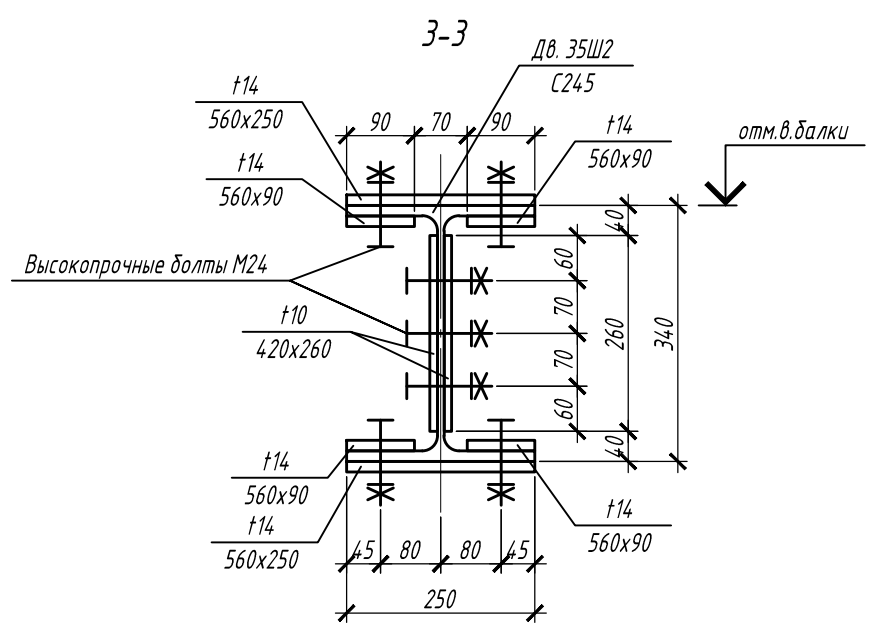
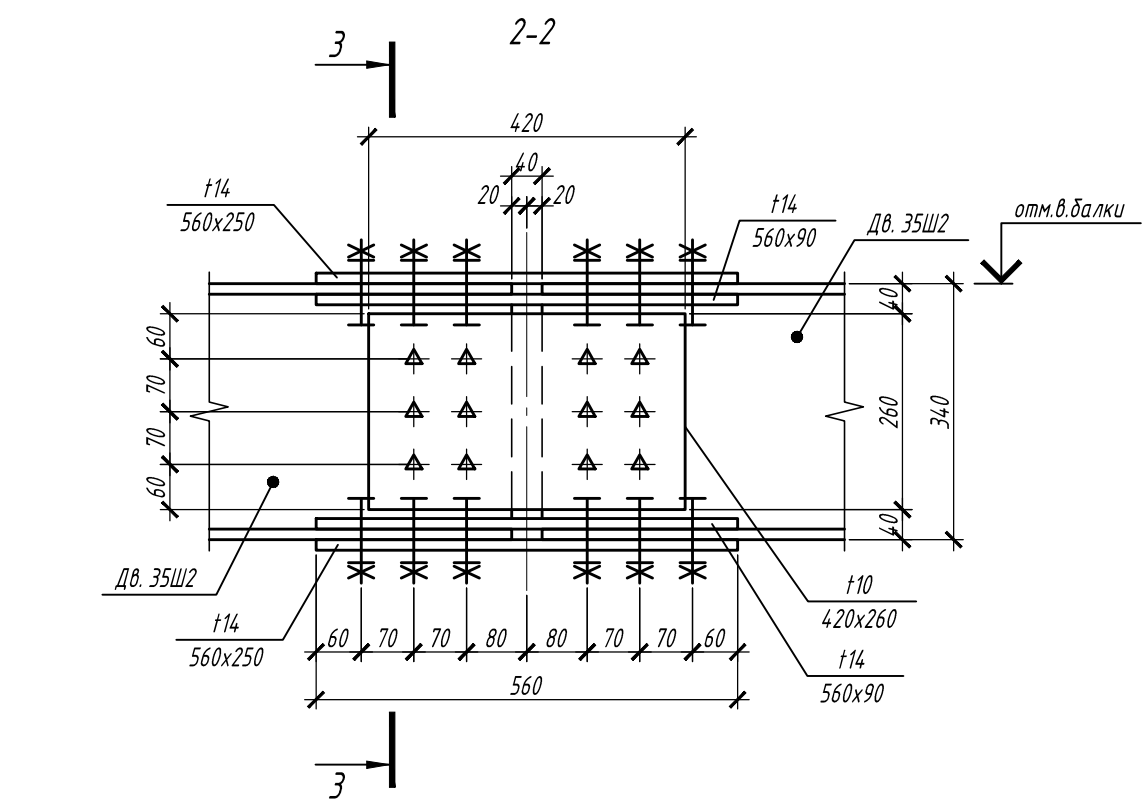
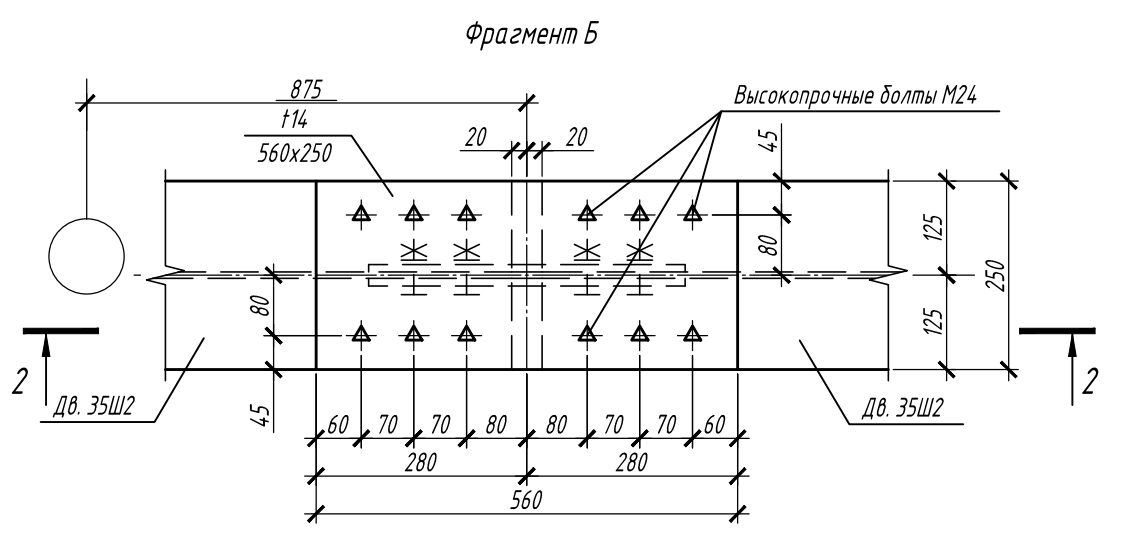
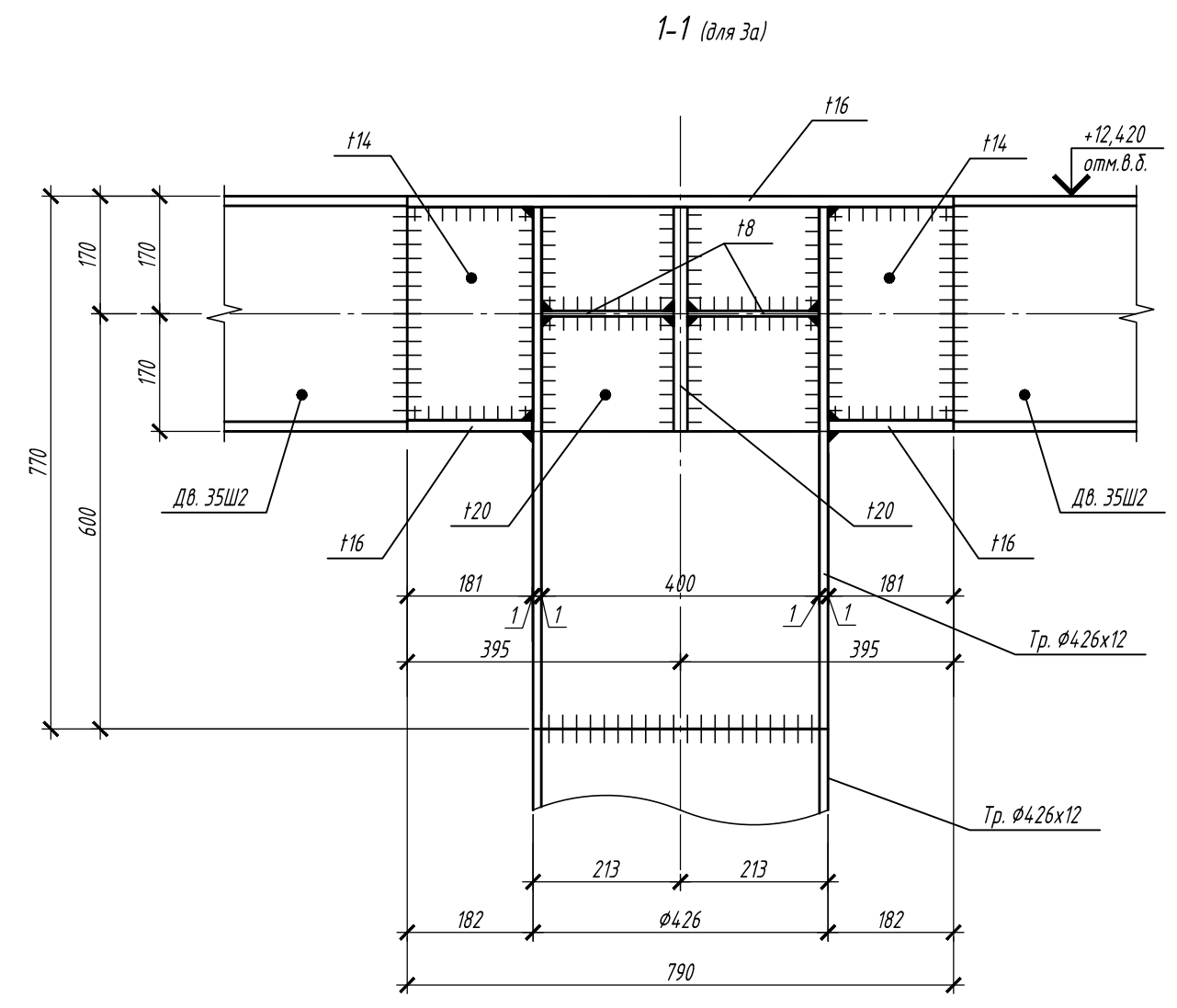
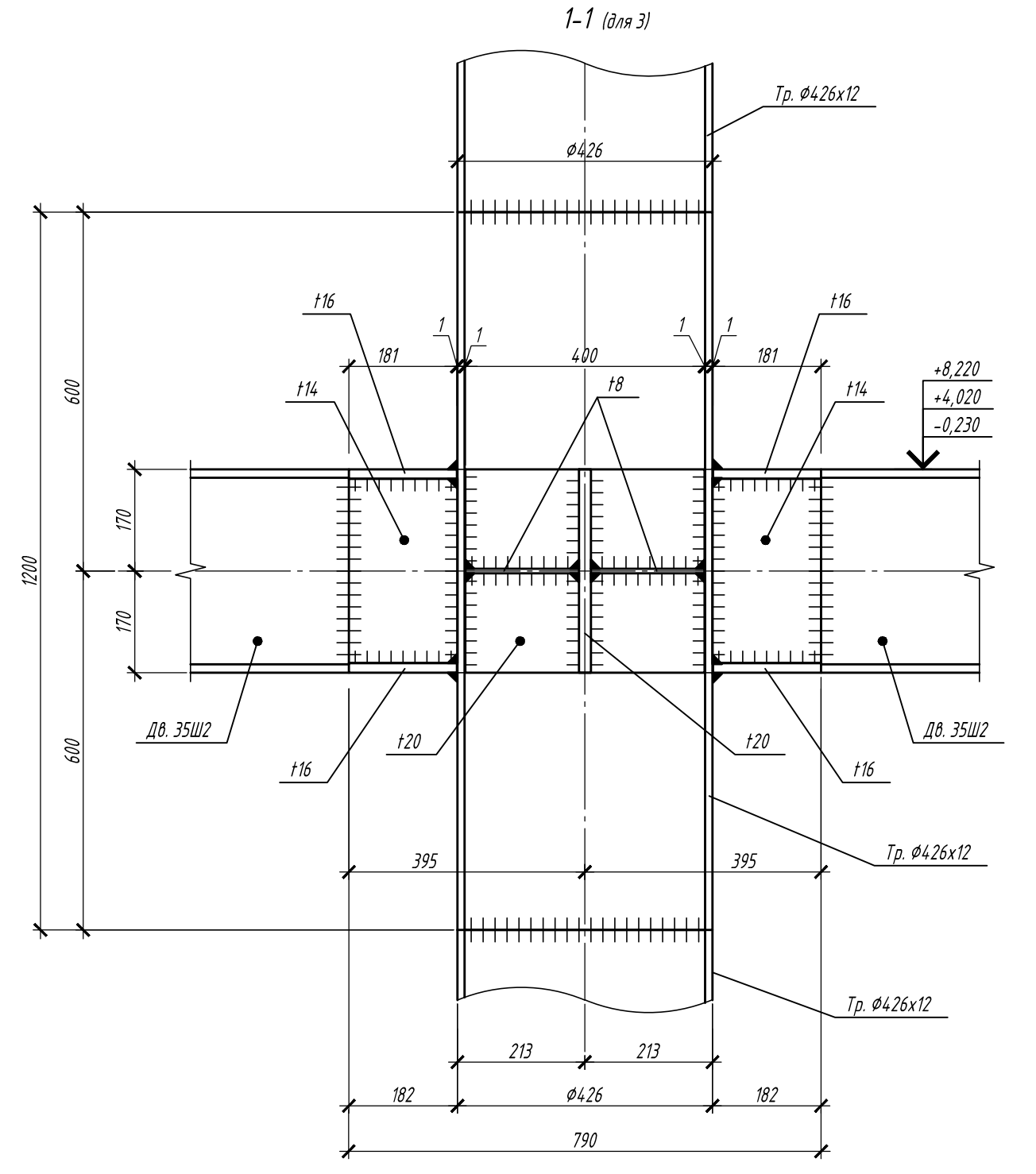
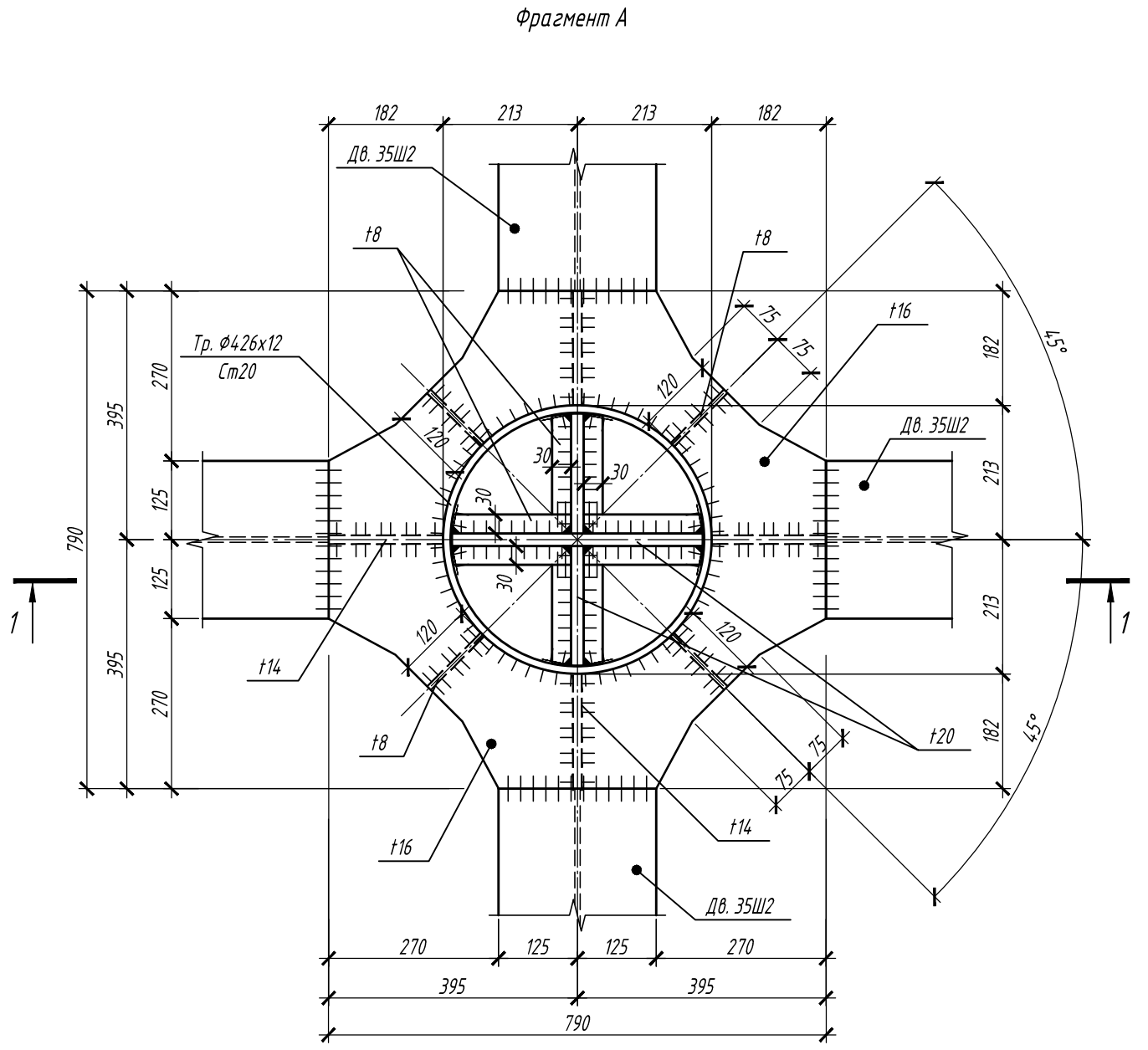
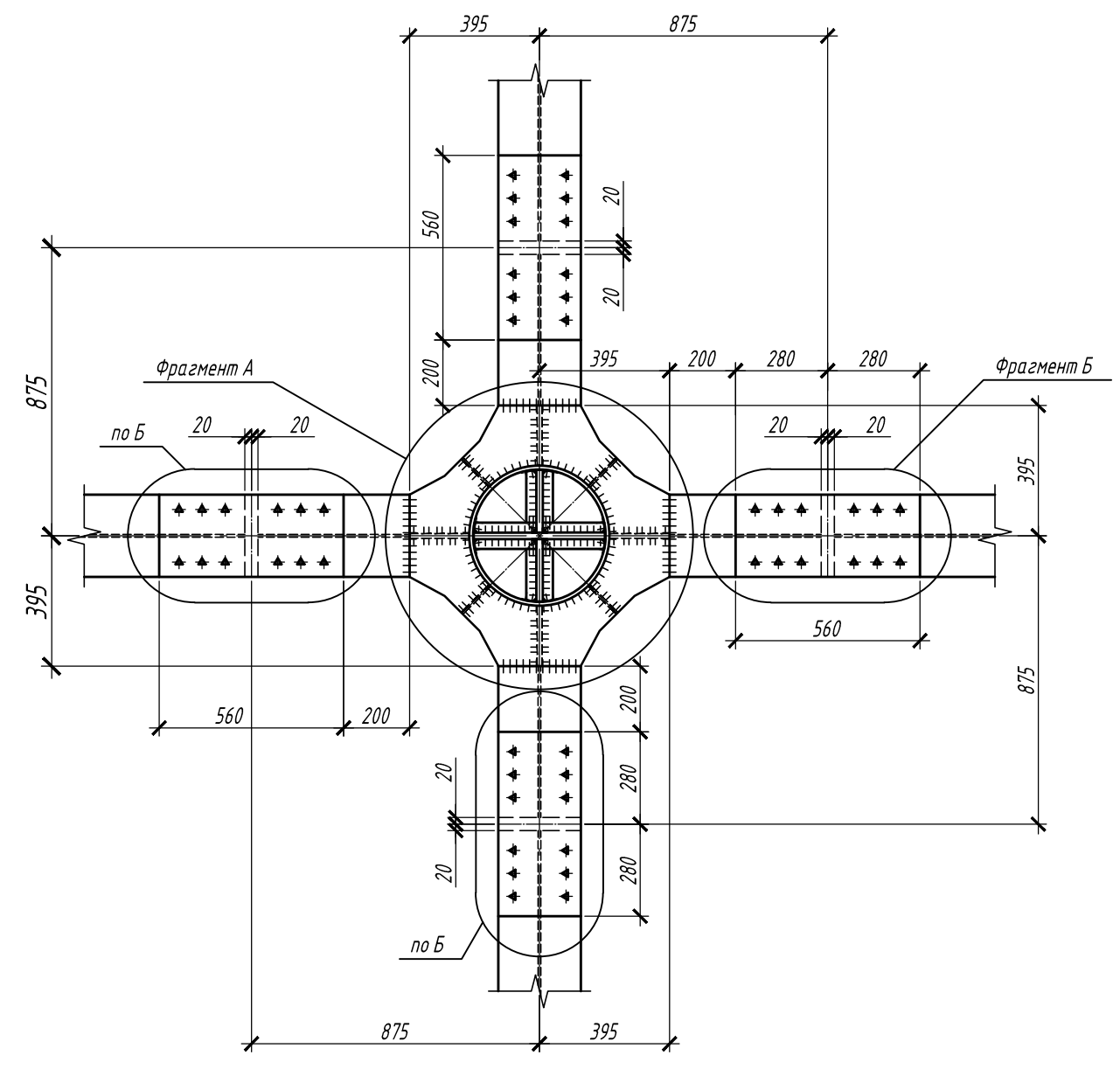
Согласовано

Инв. № подл.	Подпись и дата	Взам. инв. №

1. Общие указания смотри на листе 1.
2. Установку колонн в проектное положение производить с помощью стальных либо чугунных подкладок. Размер подкладок принимать по таблице 3, приложения 7 пособия по проектированию анкерных болтов (к СНиП 2.09.03-85). Суммарная площадь опирания пакетов подкладок должна превышать 150 см².
3. Затяжку болтов осуществлять стандартными ручными инструментами с предельным усилием (до упора) на болт.

						П-28/13			КМ1		
						"Строительство и реконструкция аэродрома Степь", 1.2 этап 1-я очередь					
Изм.	Кол.уч.	Лист	№ док.	Подп.	Дата	Комплексное здание с КДП II разряда	Стадия	Лист	Листов		
Разраб.				Гончаров	11.19		Р	12			
Проверил				Макаров	11.19						
Гл. спец.				Макаров	11.19						
Нач. отд.				Киндеев	11.19						
Н. контр.				Киндеев	11.19						
Гл. констр.				Кайгородов	11.19	Узел 2	ОАО "20 ЦПИ"				
ГИП				Винокуров	11.19						

3 3а

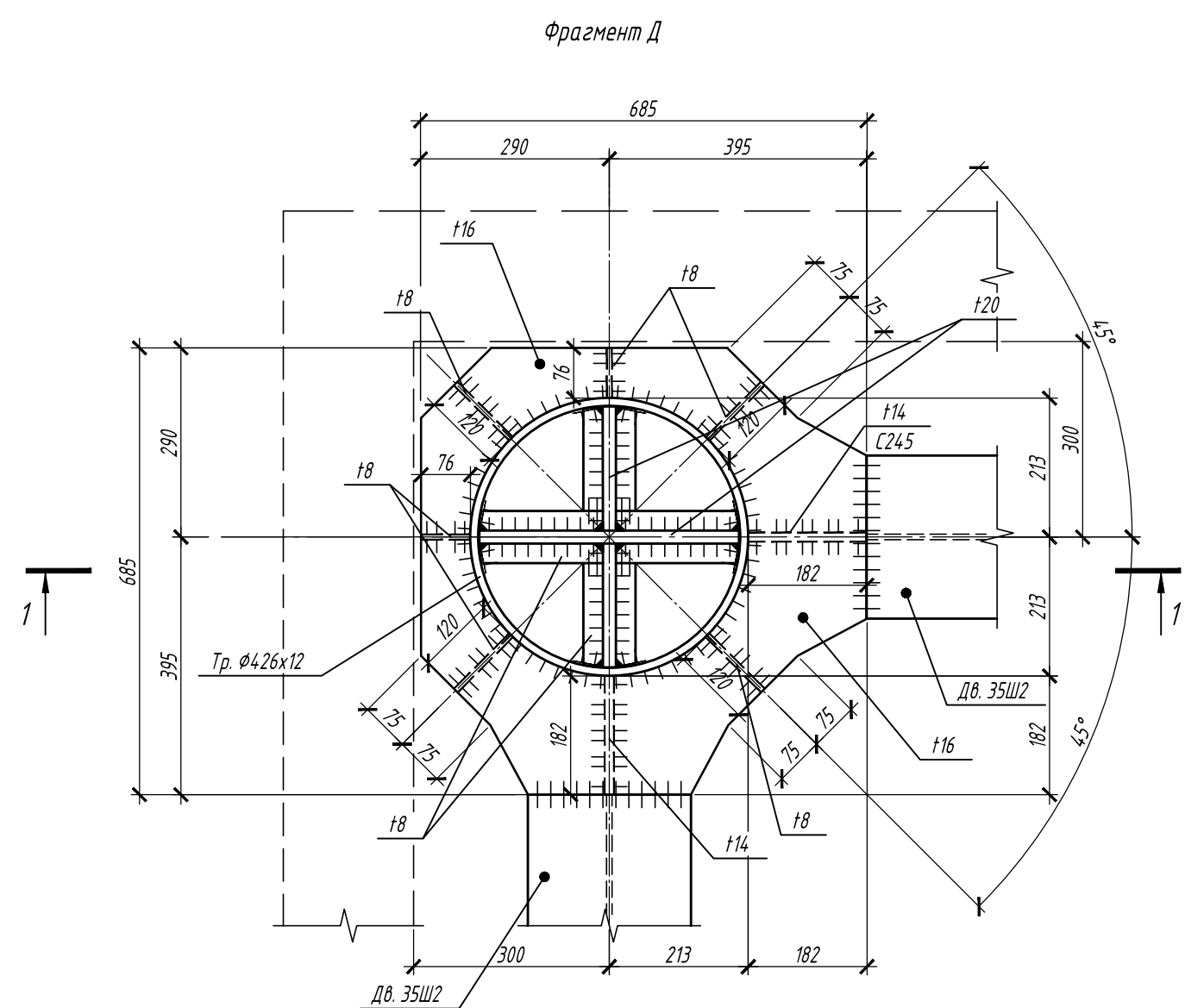
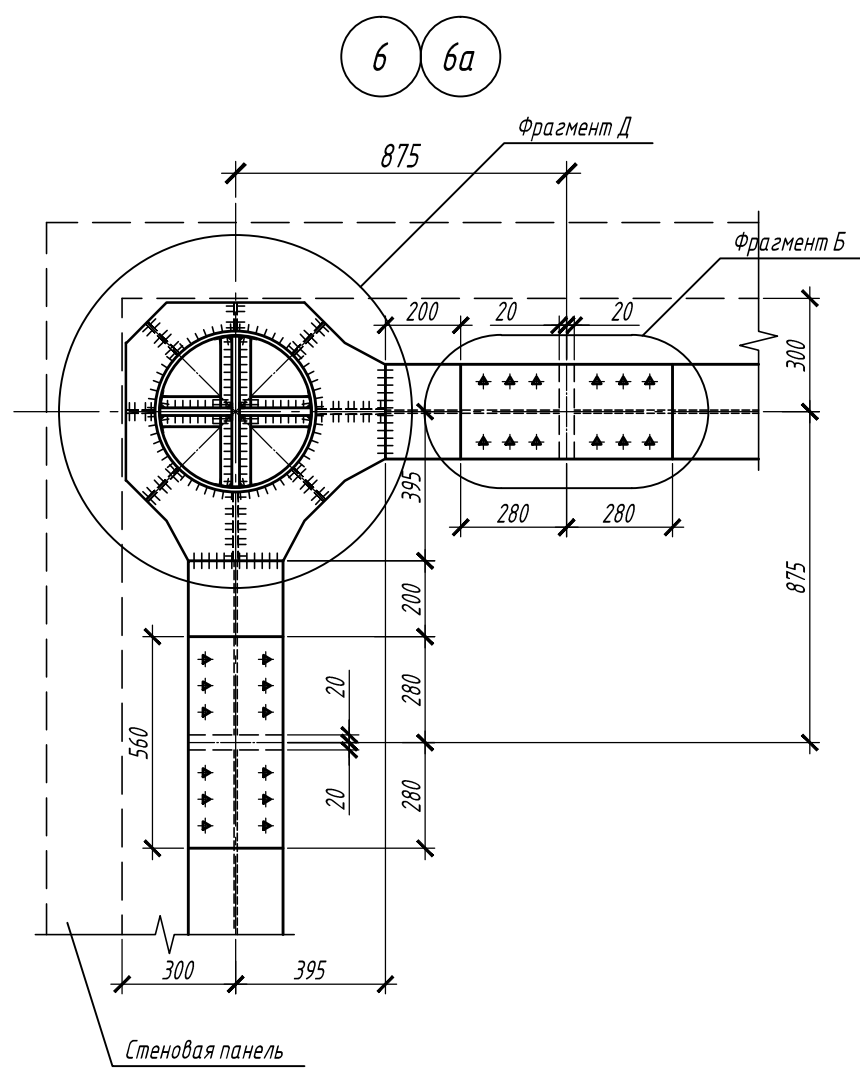
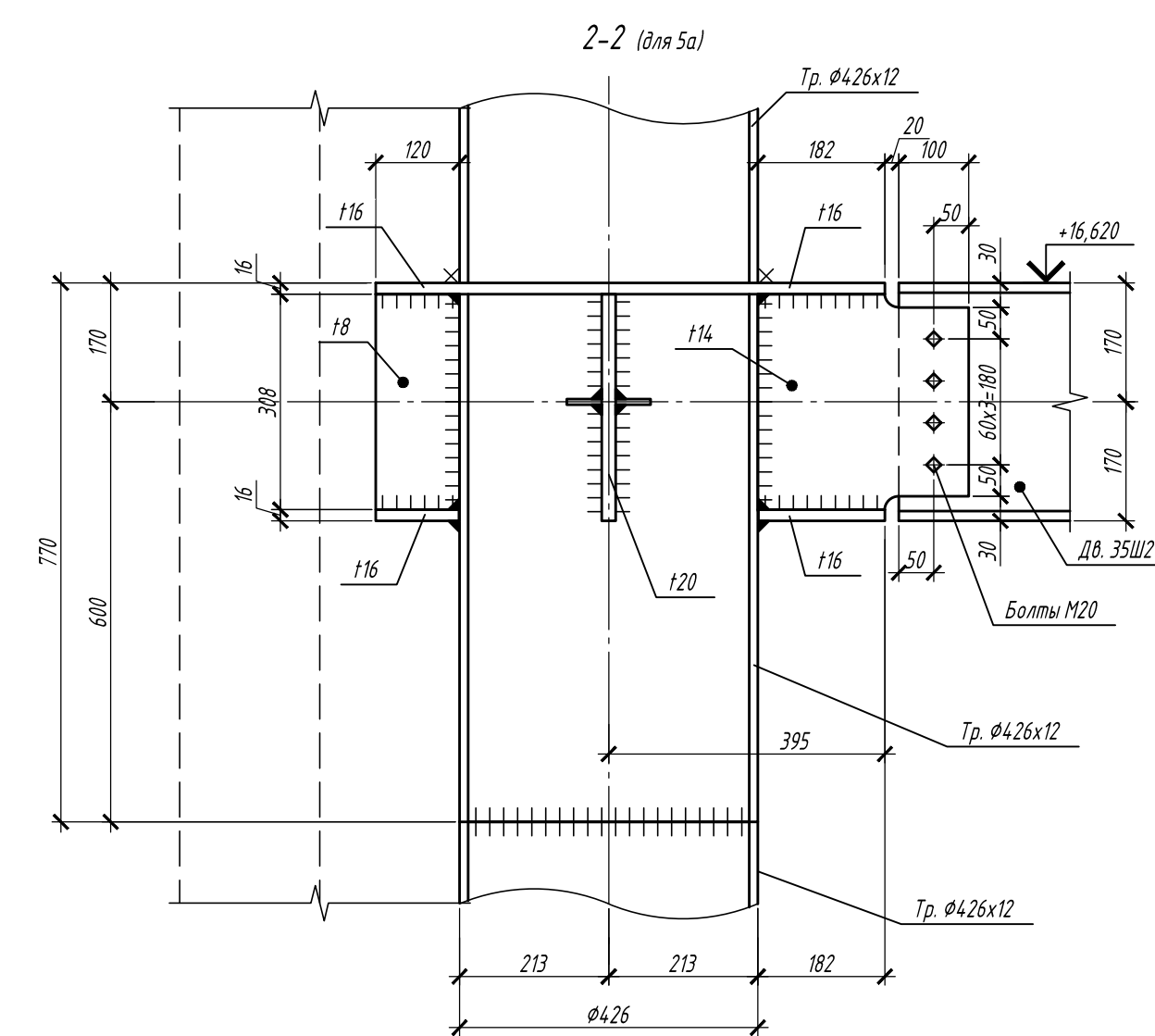
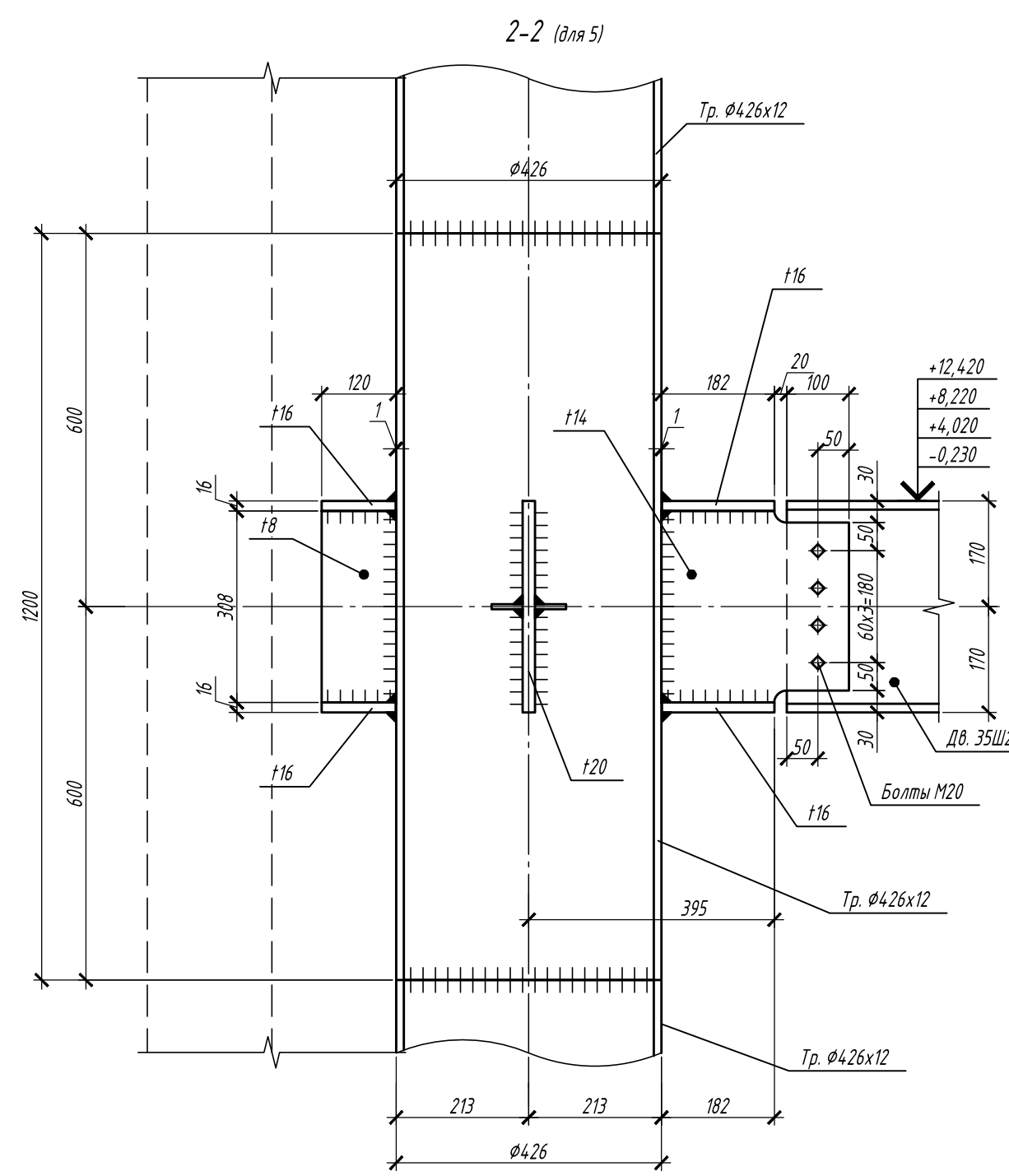
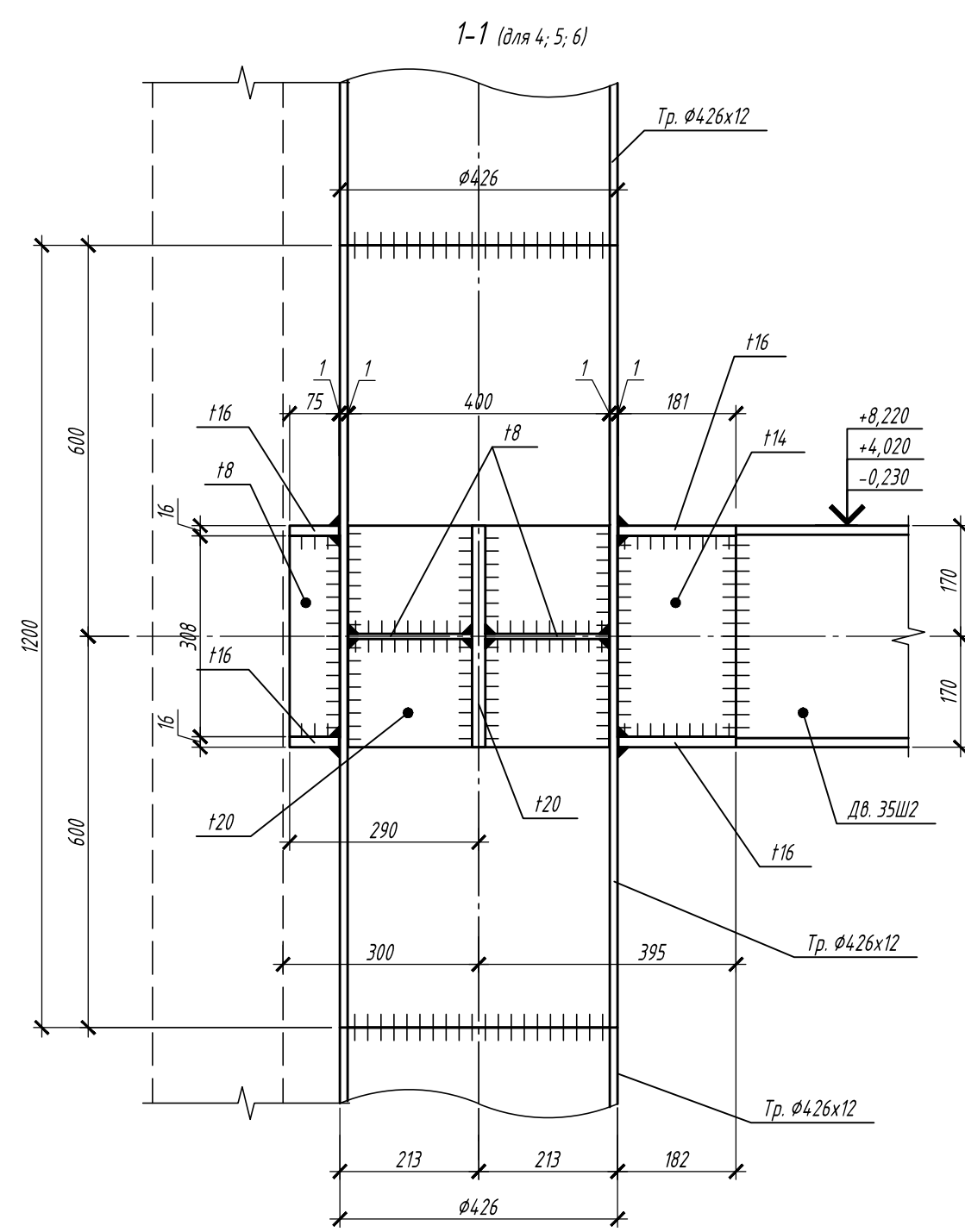
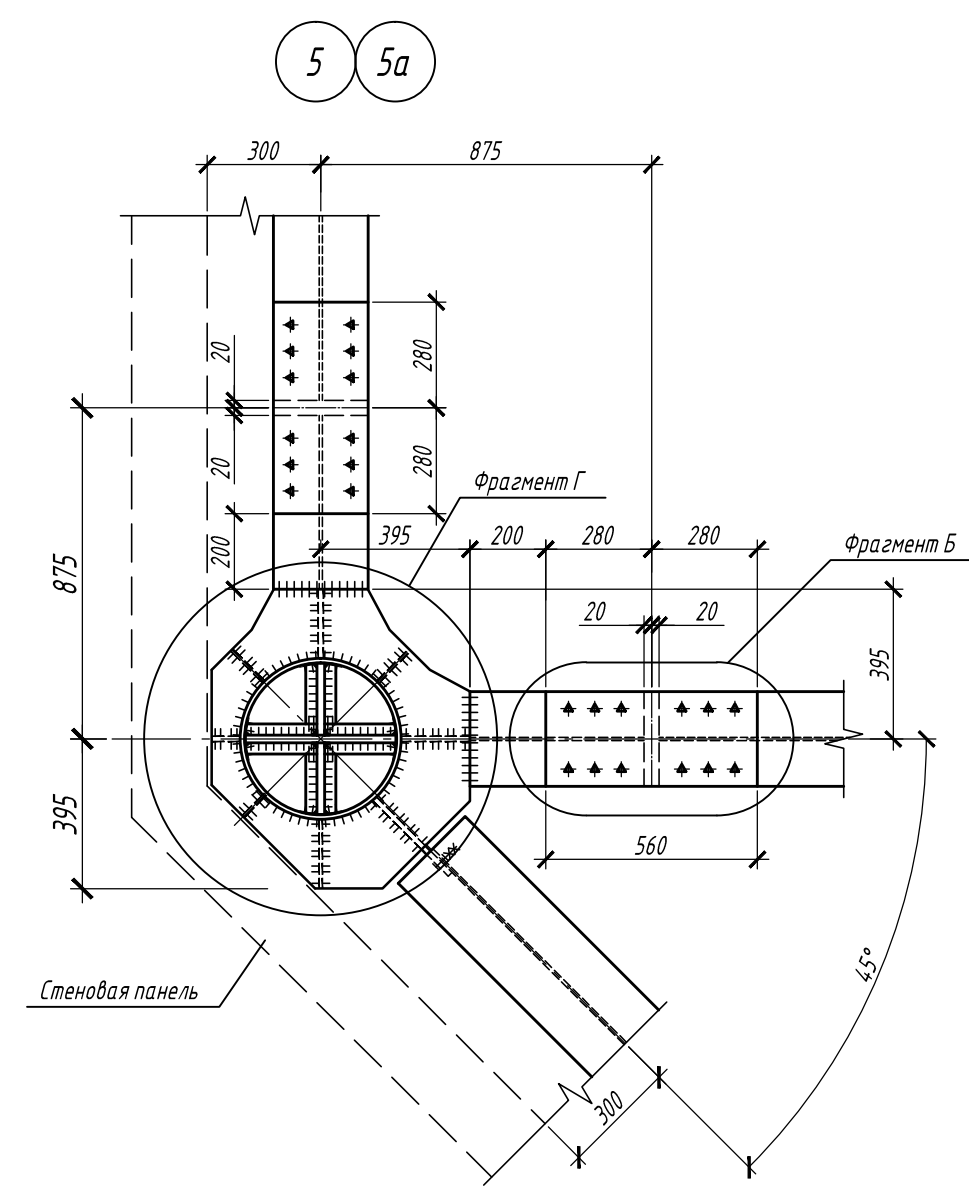
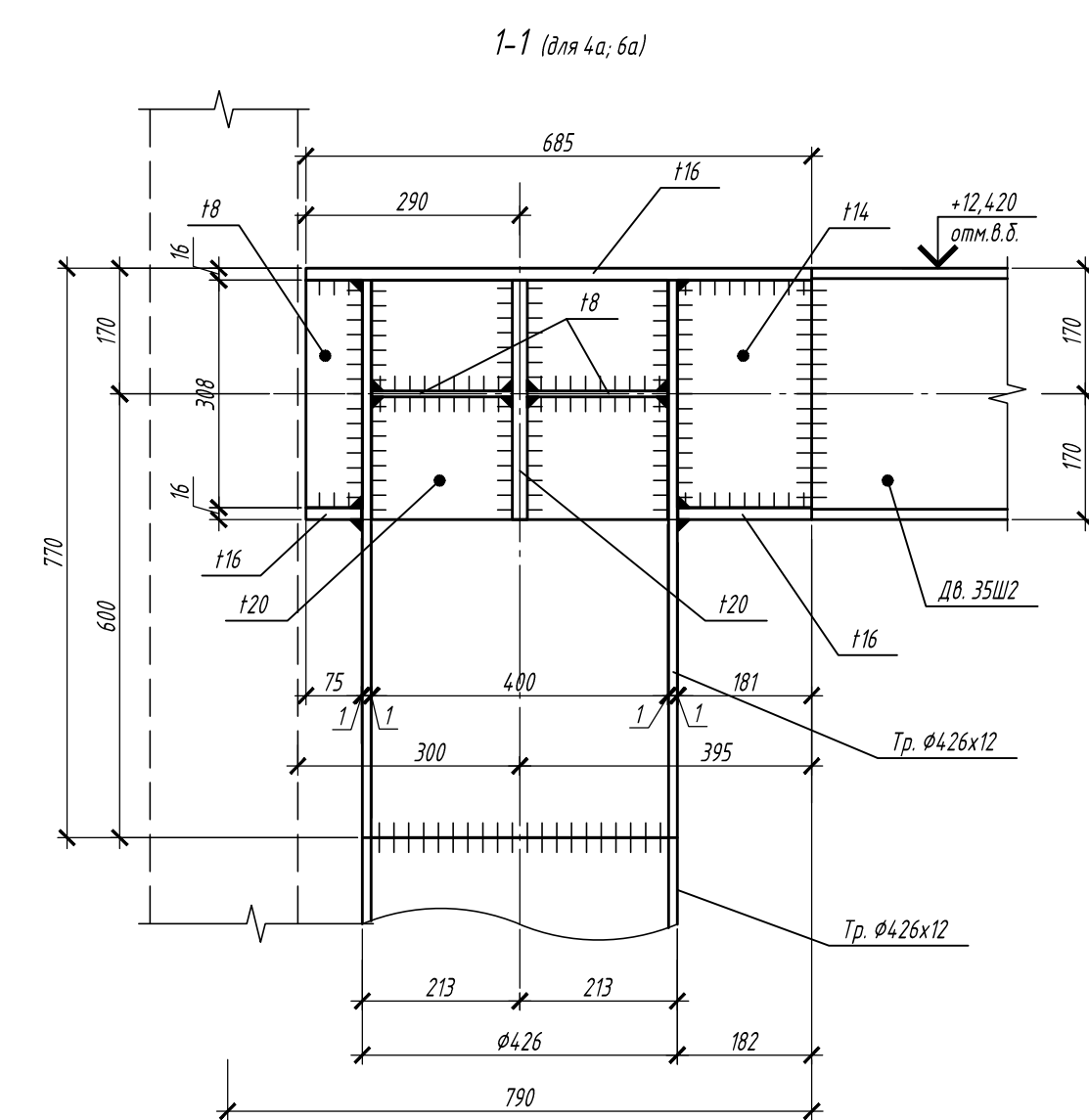
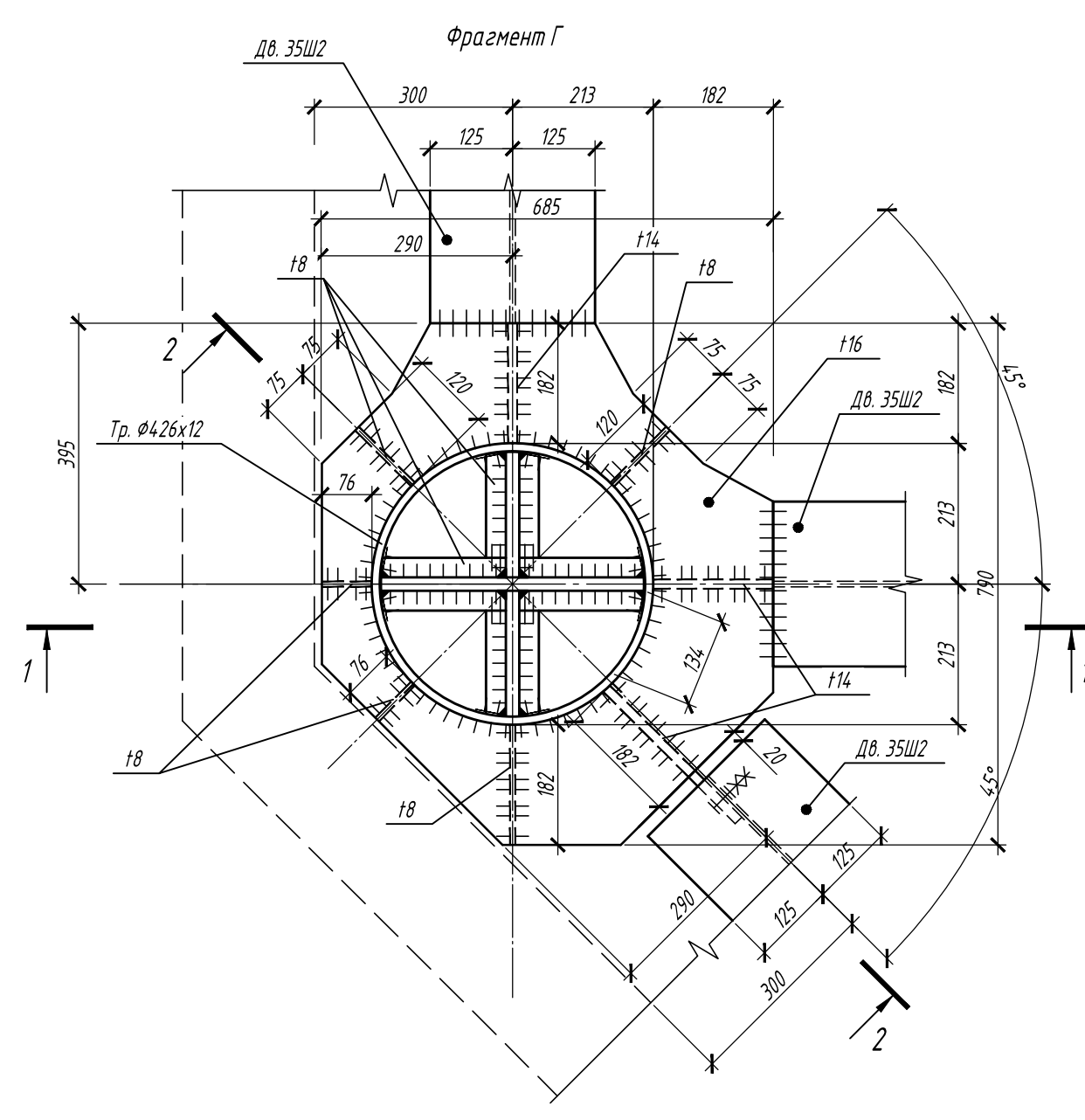
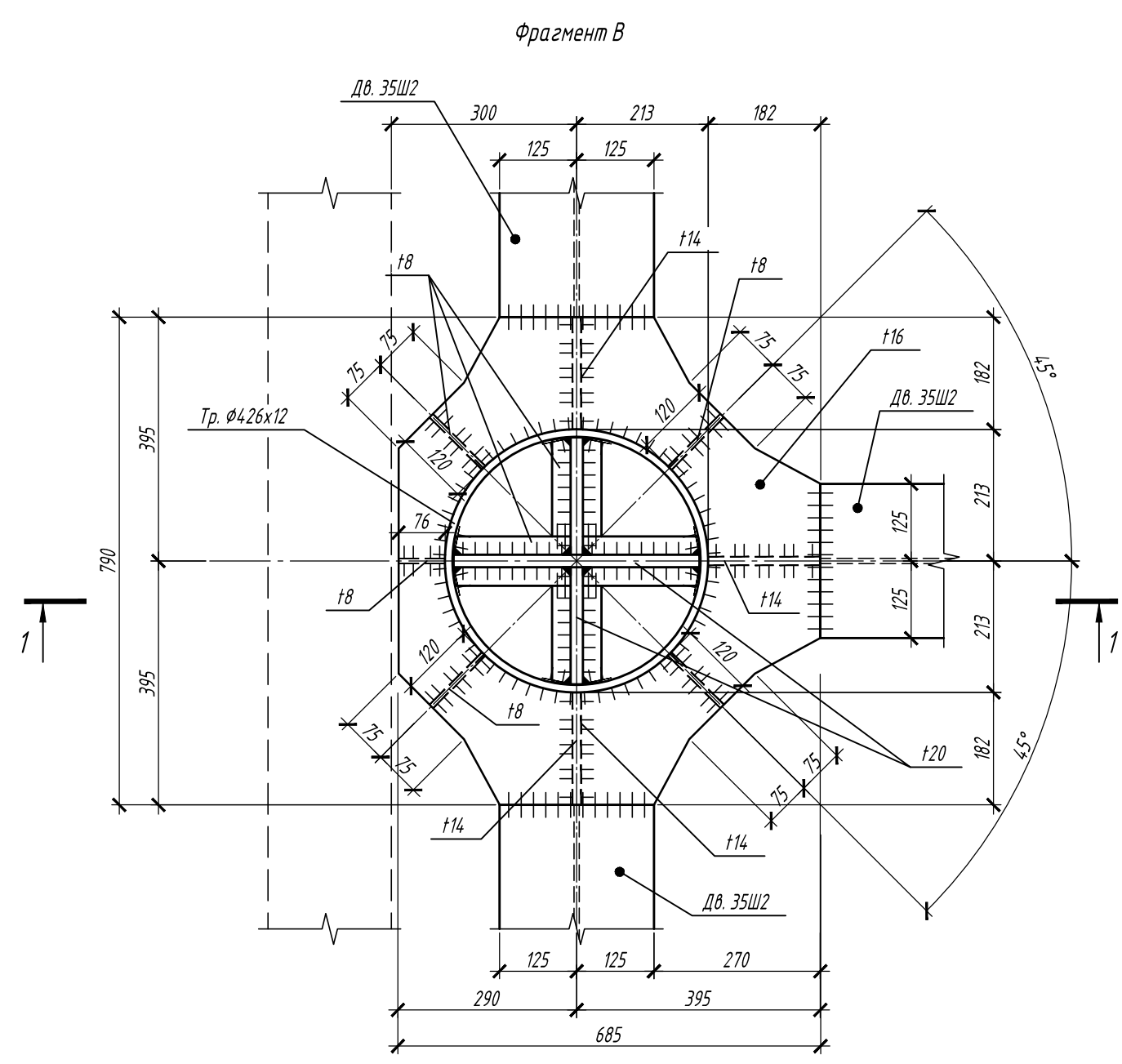
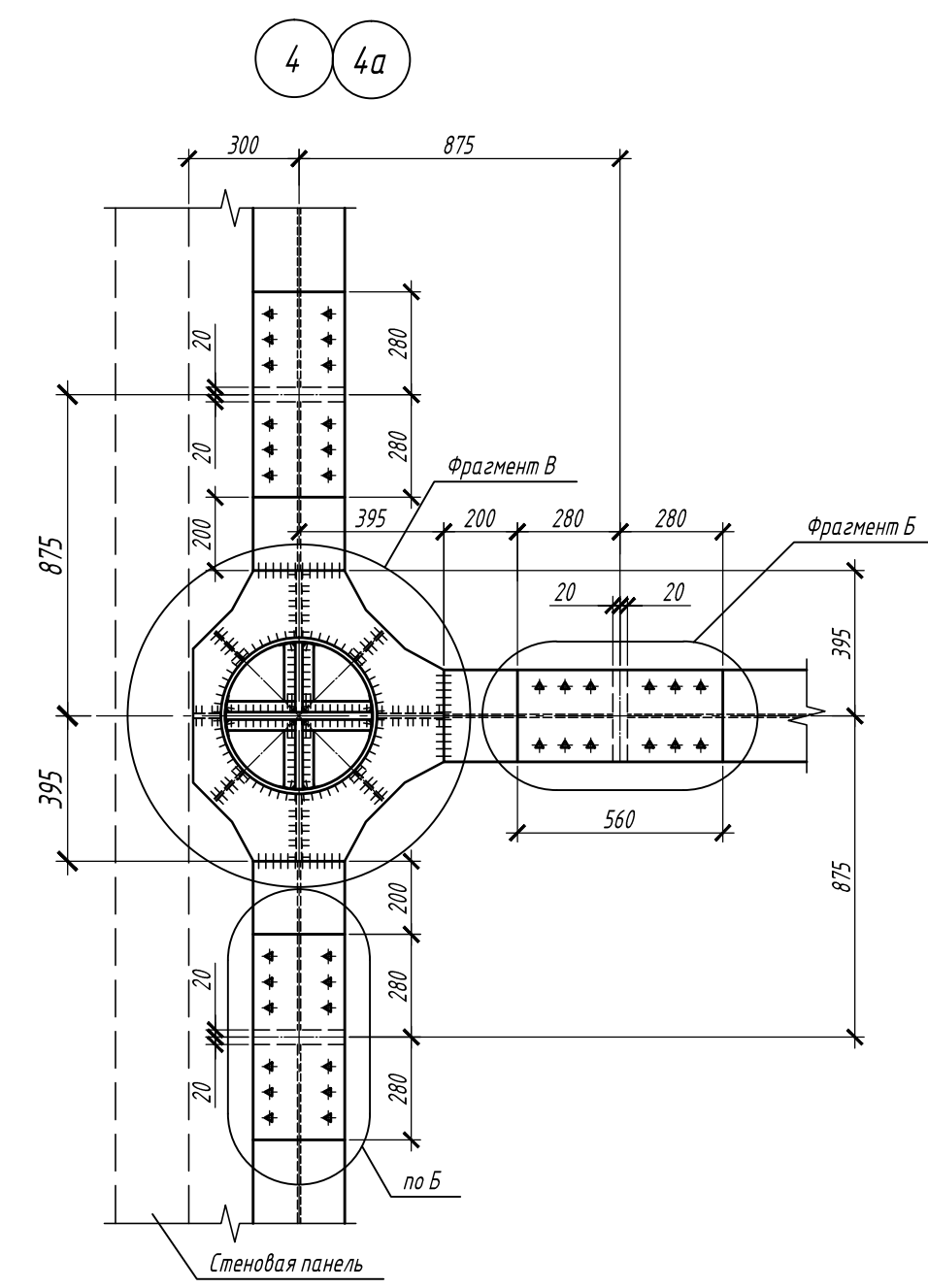


1. Общие указания смотри на листе 1.
2. Узлы замаркированы на листах 3... 9.

Согласовано

Инд. № подл. Подпись и дата. Взам. инв. №

					П-28/13			КМ1	
					"Строительство и реконструкция аэродрома Степь", 1.2 этап 1-я очередь				
Изм.	Кол.уч.	Лист	№ док.	Подп.	Дата	Комплексное здание с КДП II разряда	Р	13	Листов
Разраб.	Гончаров			<i>Гончаров</i>	11.19				
Проверил	Макаров			<i>Макаров</i>	11.19				
Гл. спец.	Макаров			<i>Макаров</i>	11.19				
Нач. отд.	Киндеев			<i>Киндеев</i>	11.19				
Н. контр.	Киндеев			<i>Киндеев</i>	11.19				
Гл. констр.	Кайгородов			<i>Кайгородов</i>	11.19				
ГИП	Винокуров			<i>Винокуров</i>	11.19				
Узлы 3,3 а							ОАО "20 ЦПИ"		
Формат А2 Инв. N V-44-19-96/111/0									



1. Общие указания смотри на листе 1.
2. Узлы замаркированы на листах 3... 9.

П-28/13					КМ1	
Изм. Кол.уч. Лист N док. Подп. Дата					"Строительство и реконструкция аэродрома Сеть", 1,2 этап 1-я очередь	
Разраб.	Гончаров	11.19	Проверил Макаров		Стадия	Лист
Гл. спец.	Макаров	11.19	Нач. отд. Киндеев		Р	14
Н. контр.	Киндеев	11.19	Гл. констр. Кайгородов		ОАО "20 ЦПИ"	
ГИП	Виноградов	11.19				

Узлы 4...6; 4 а...6 а

Формат А1 Инв. N V-44-19-96/111/0

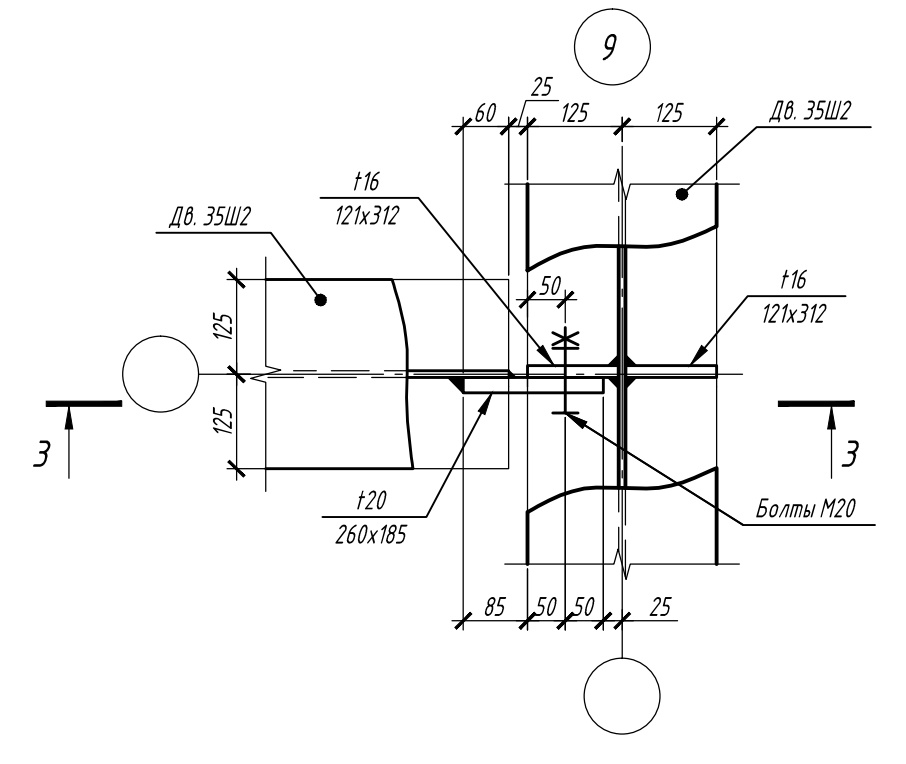
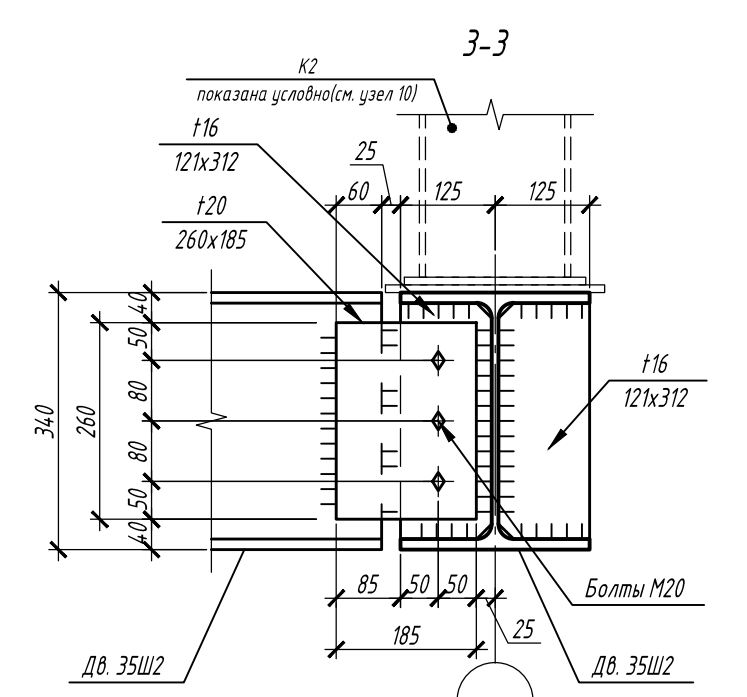
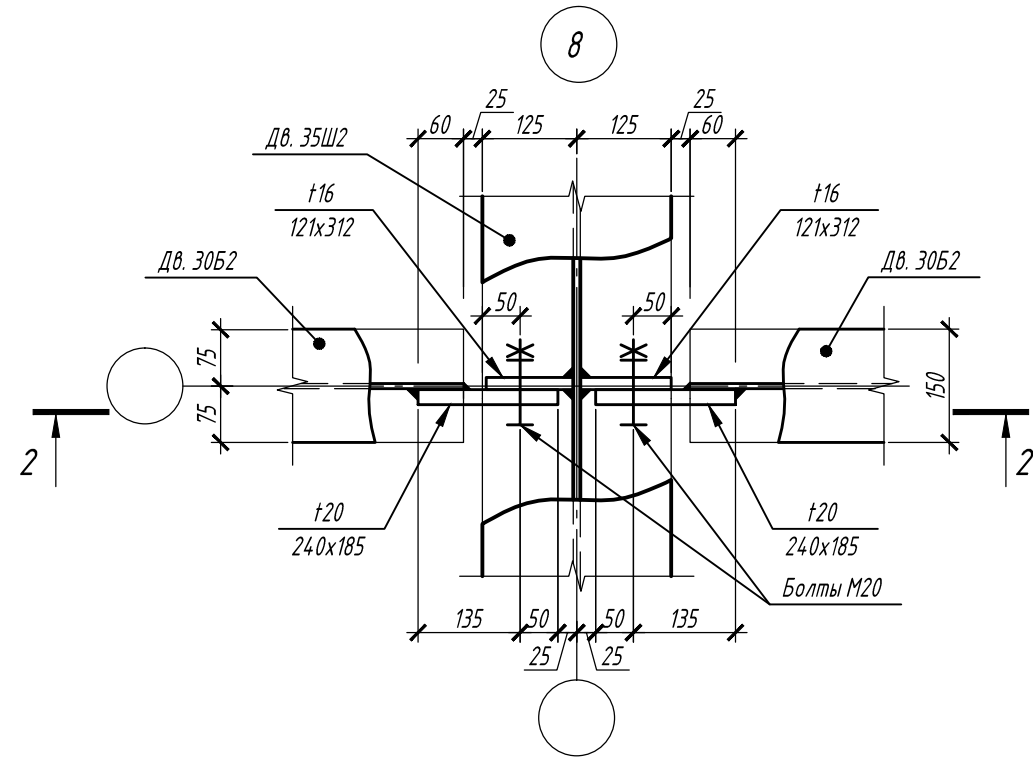
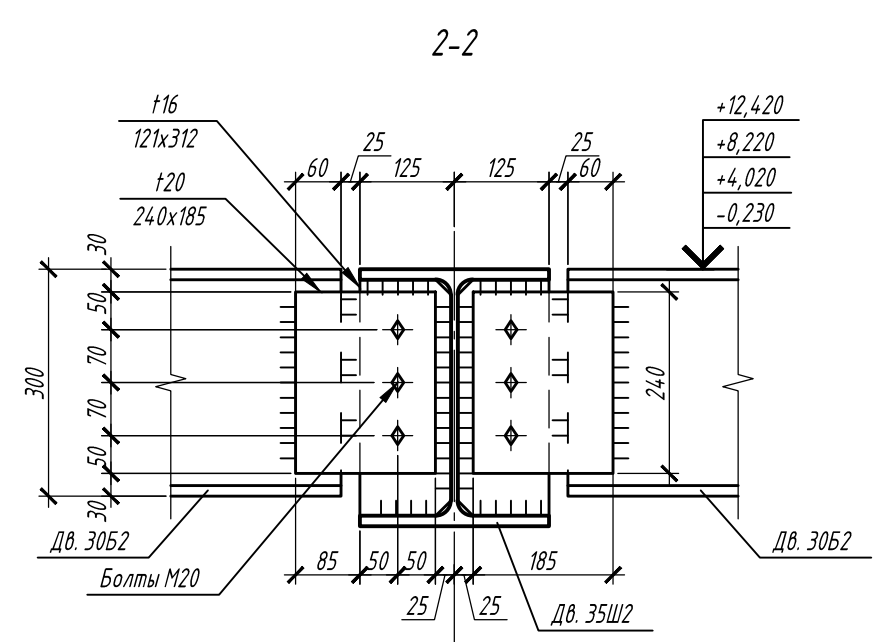
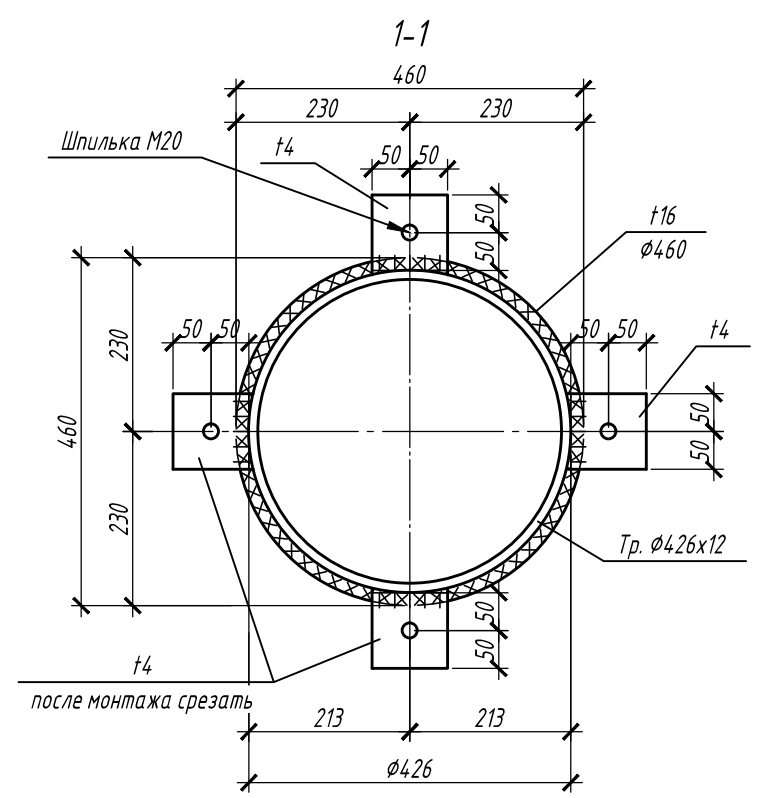
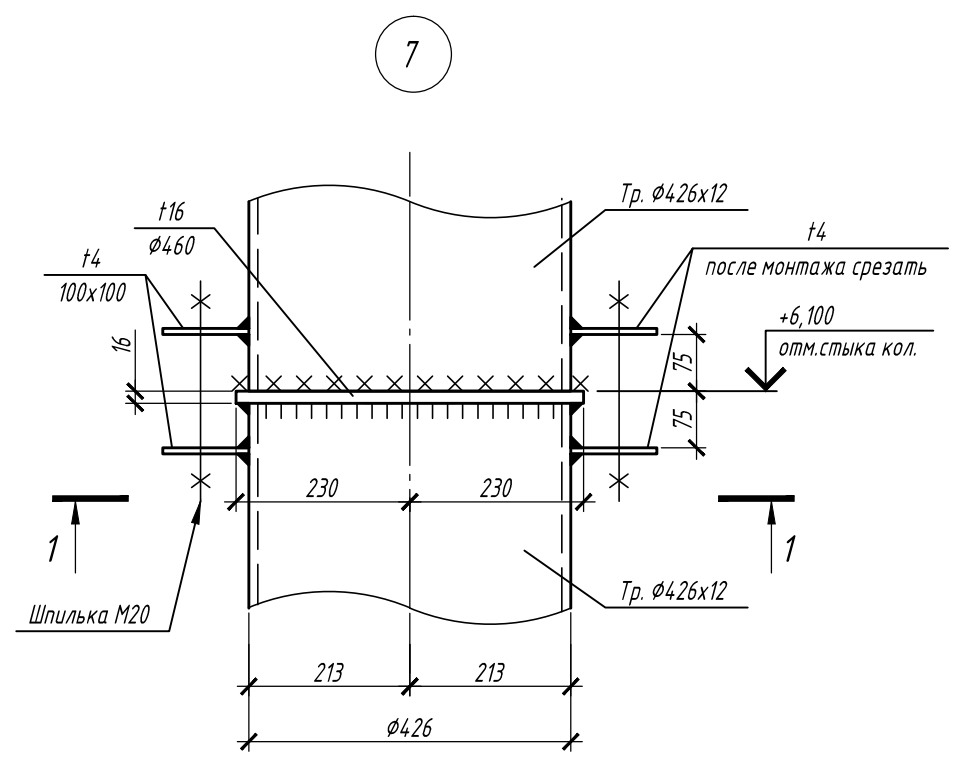
Согласовано
Изнач. № подл. Подпись и дата
Взам. инв. №

Согласовано

Взам. инв. №

Подпись и дата

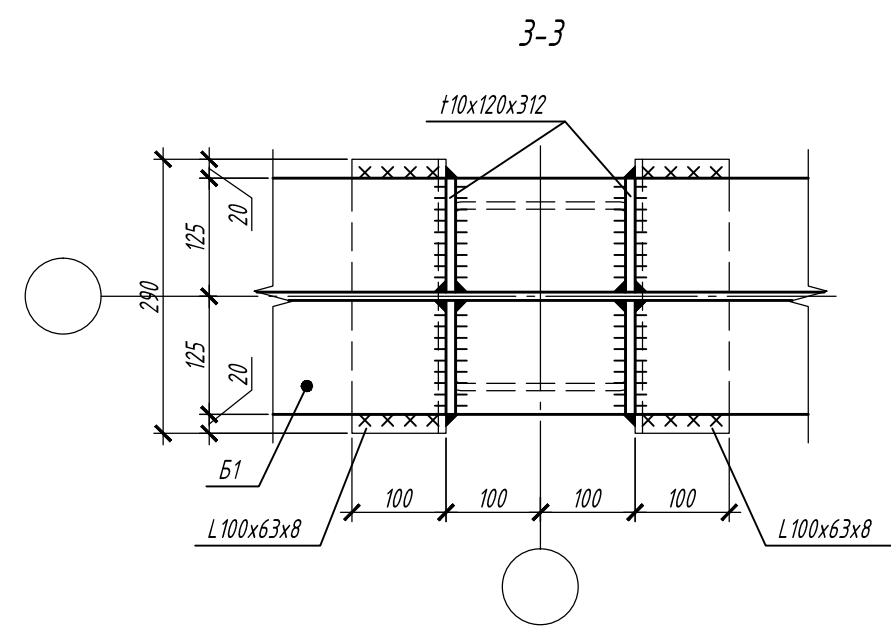
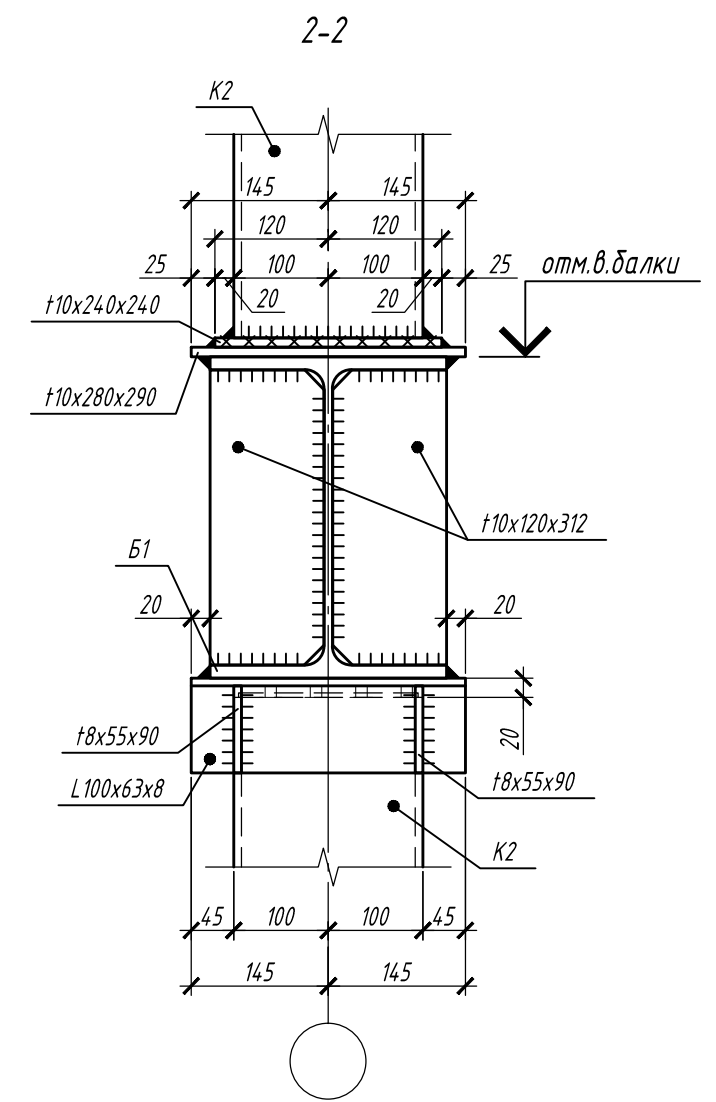
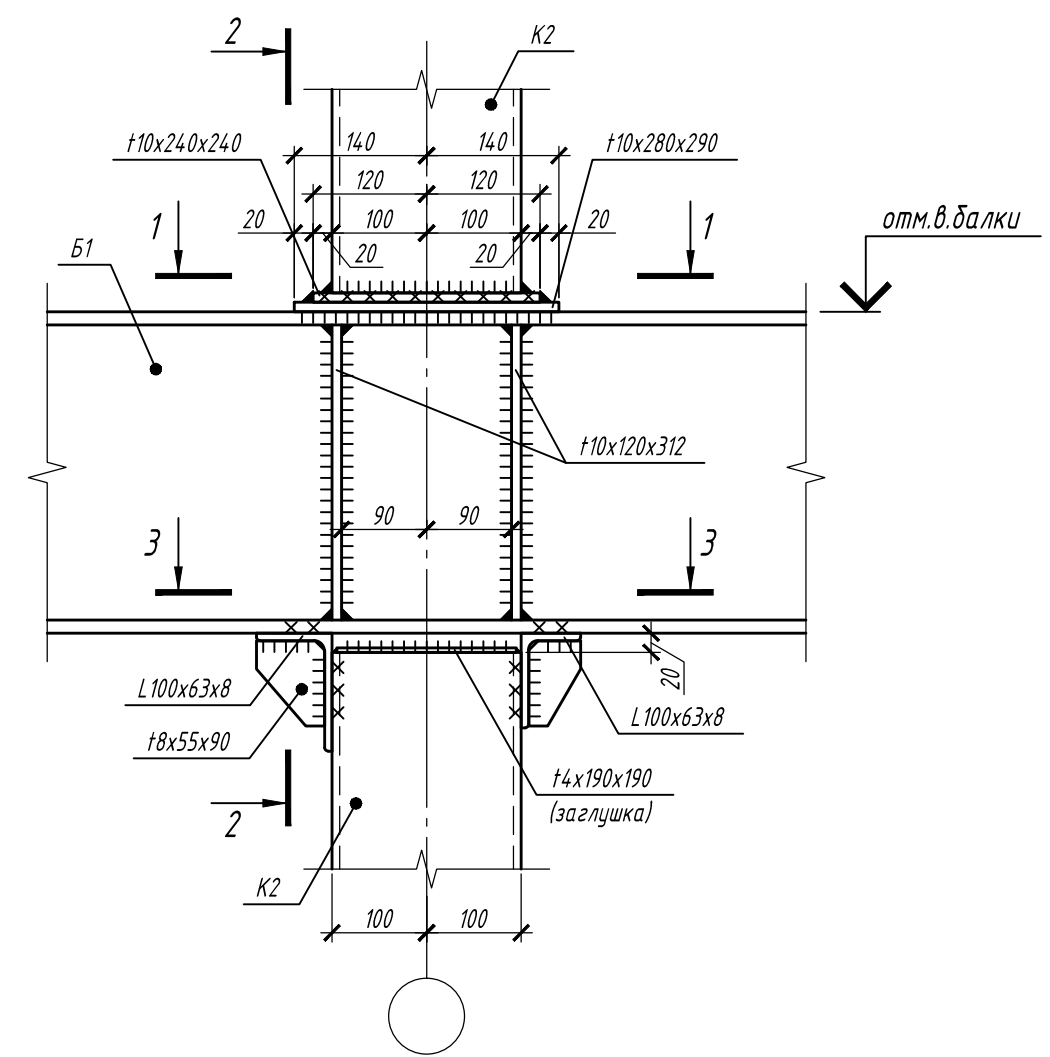
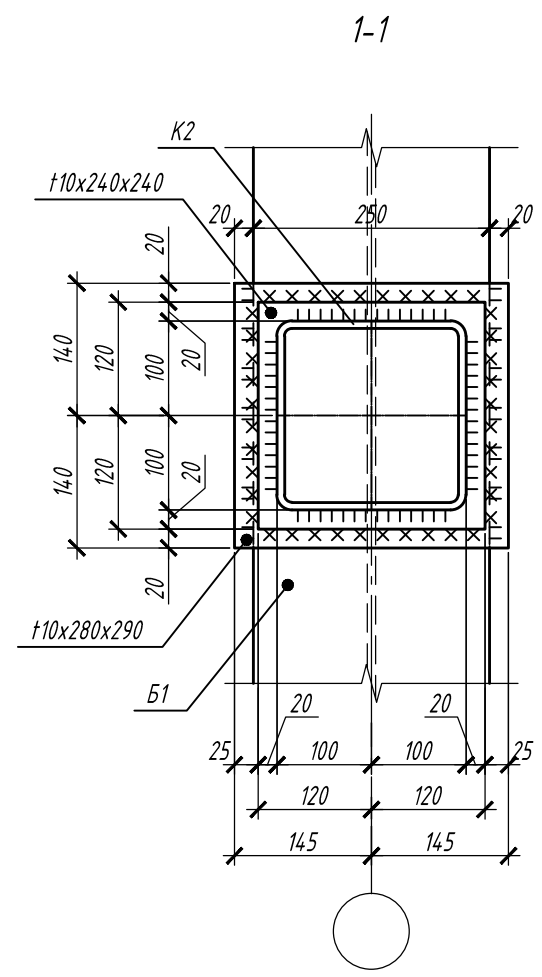
Инв. № подл.



1. Общие указания смотри на листе 1.
2. Узлы замаркированы на листах 3... 9.

						П-28/13			КМ1		
						"Строительство и реконструкция аэродрома Степь", 1.2 этап 1-я очередь					
Изм.	Кол.уч.	Лист	№ док.	Подп.	Дата	Комплексное здание с КДП II разряда			Стадия	Лист	Листов
Разраб.		Гончаров		<i>Гончаров</i>	11.19				Р	15	15
Проверил		Макаров		<i>Макаров</i>	11.19						
Гл. спец.		Макаров		<i>Макаров</i>	11.19						
Нач. отд.		Киндеев		<i>Киндеев</i>	11.19						
Н. контр.		Киндеев		<i>Киндеев</i>	11.19						
Гл. констр.		Кайгородов		<i>Кайгородов</i>	11.19	Узлы 7; 8; 9			ОАО "20 ЦПИ"		
ГИП		Винокуров		<i>Винокуров</i>	11.19						

10



1. Общие указания смотри на листе 1.
2. Узлы замаркированы на листах 3... 9.

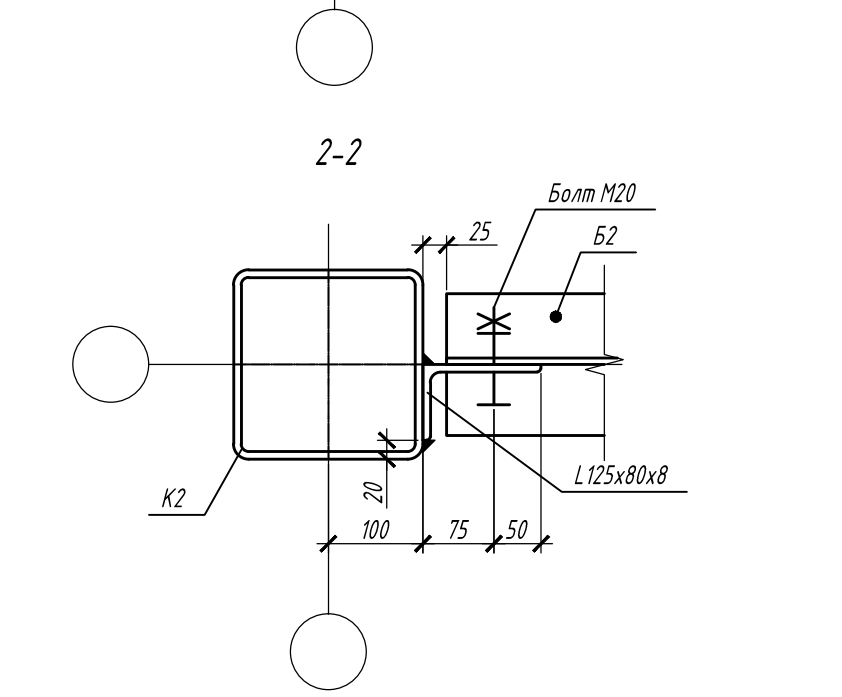
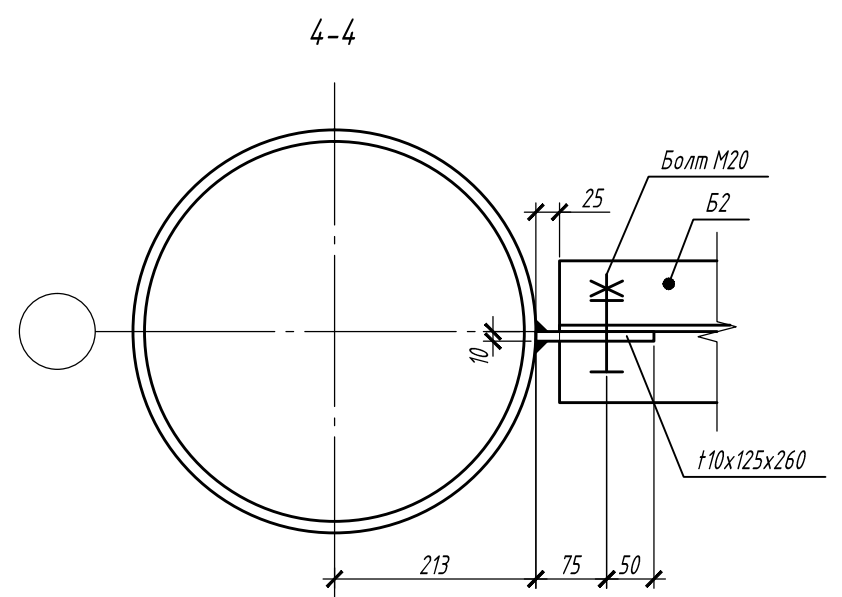
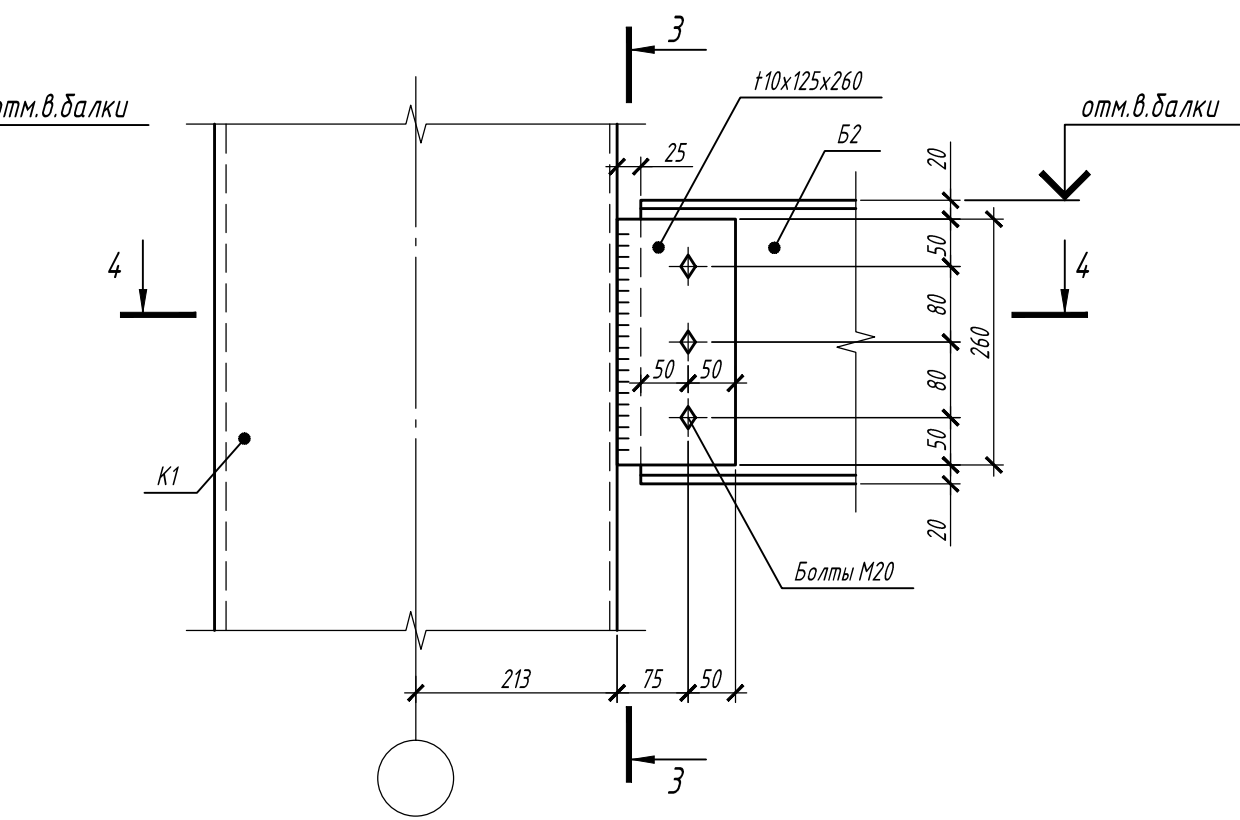
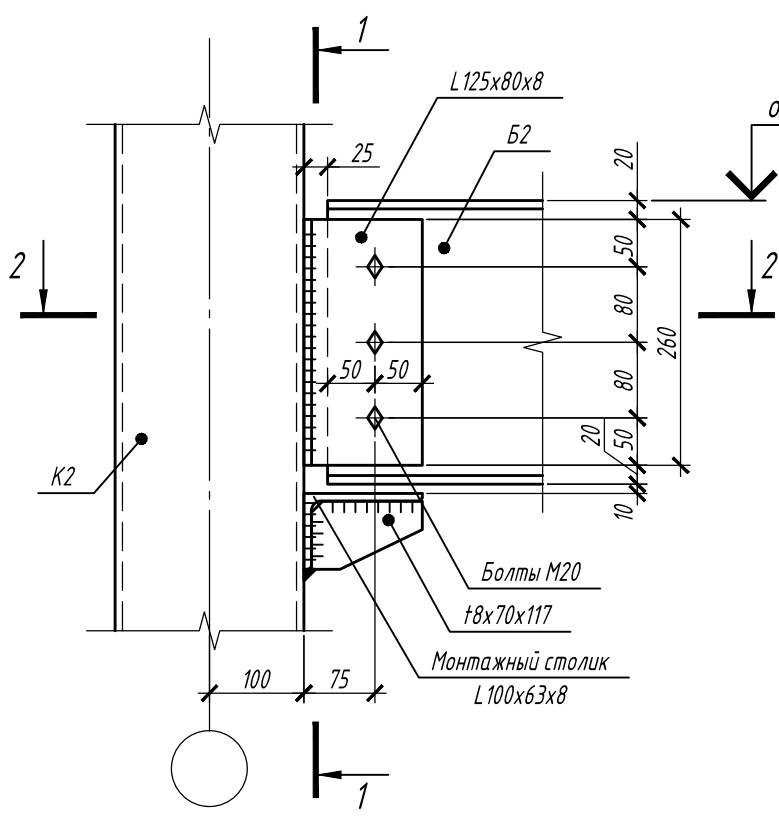
Согласовано

Взам. инв. №
Подпись и дата
Инв. № подл.

						П-28/13			КМ1		
						"Строительство и реконструкция аэродрома Степь", 1.2 этап 1-я очередь					
Изм.	Кол.уч.	Лист	№ док.	Подп.	Дата	Комплексное здание с КДП II разряда	Стадия	Лист	Листов		
Разраб.		Гончаров		<i>Гончаров</i>	11.19		Р	16			
Проверил		Макаров		<i>Макаров</i>	11.19						
Гл. спец.		Макаров		<i>Макаров</i>	11.19						
Нач. отд.		Киндеев		<i>Киндеев</i>	11.19						
Н. контр.		Киндеев		<i>Киндеев</i>	11.19						
Гл. констр.		Кайгородов		<i>Кайгородов</i>	11.19	Узел 10	ОАО "20 ЦПИ"				
ГИП		Винокуров		<i>Винокуров</i>	11.19						

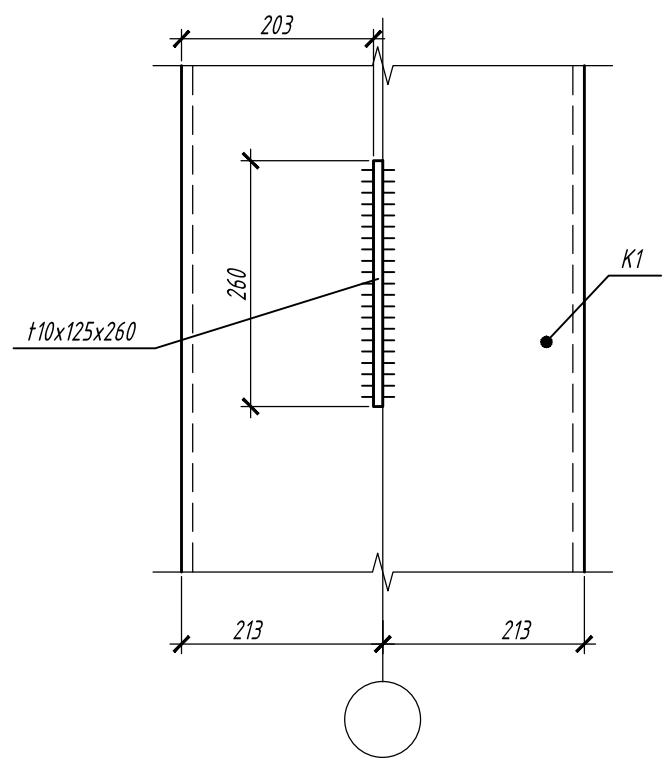
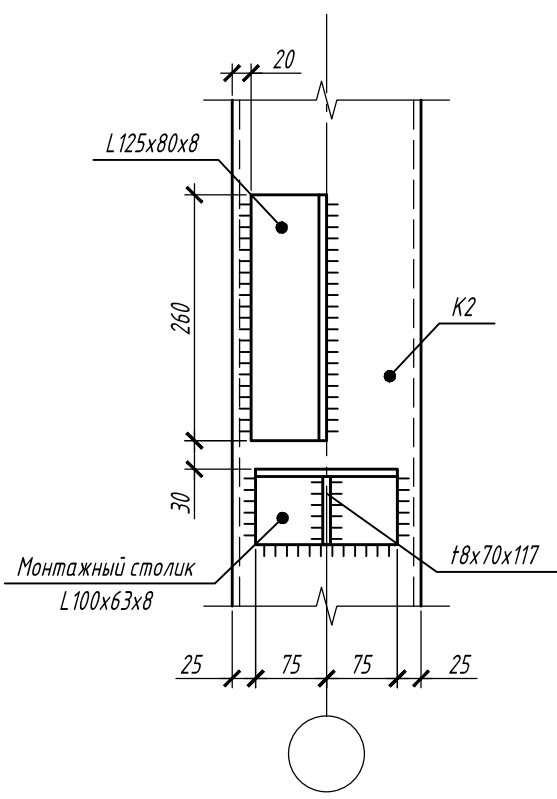
11

12



1-1

3-3



1. Общие указания смотри на листе 1.
2. Узлы замаркированы на листах 3... 9.

						П-28/13			КМ1		
						"Строительство и реконструкция аэродрома Степь", 1.2 этап					
						1-я очередь					
Изм.	Кол.уч.	Лист	№ док.	Подп.	Дата	Комплексное здание с КДП II разряда	Стадия	Лист	Листов		
Разраб.		Гончаров		Гончаров	11.19		Р	17			
Проверил		Макаров		Макаров	11.19						
Гл. спец.		Макаров		Макаров	11.19						
Нач. отд.		Киндеев		Киндеев	11.19						
Н. контр.		Киндеев		Киндеев	11.19						
Гл. констр.		Кайгородов		Кайгородов	11.19	Узлы 11, 12	ОАО "20 ЦПИ"				
ГИП		Винокуров		Винокуров	11.19						

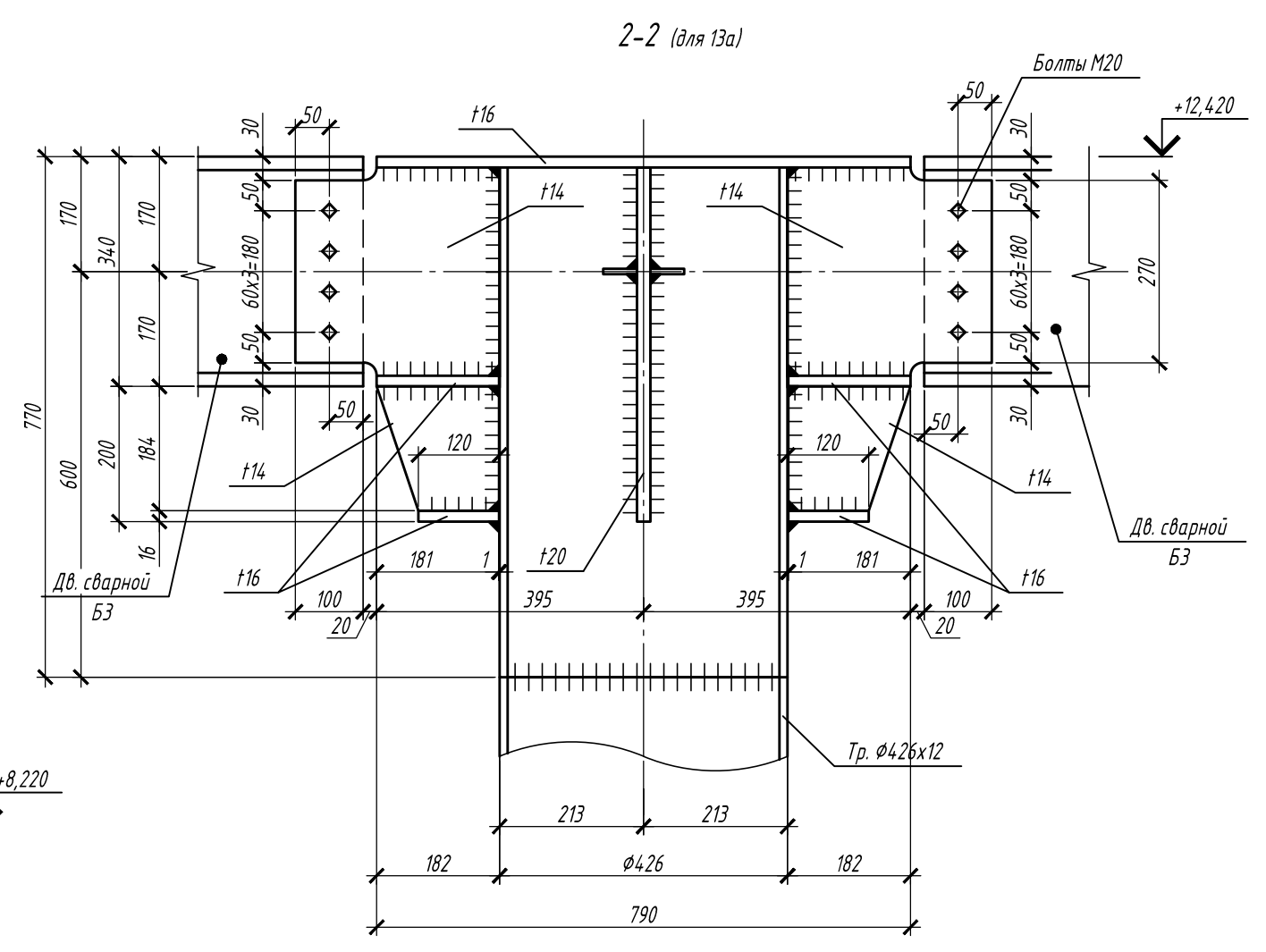
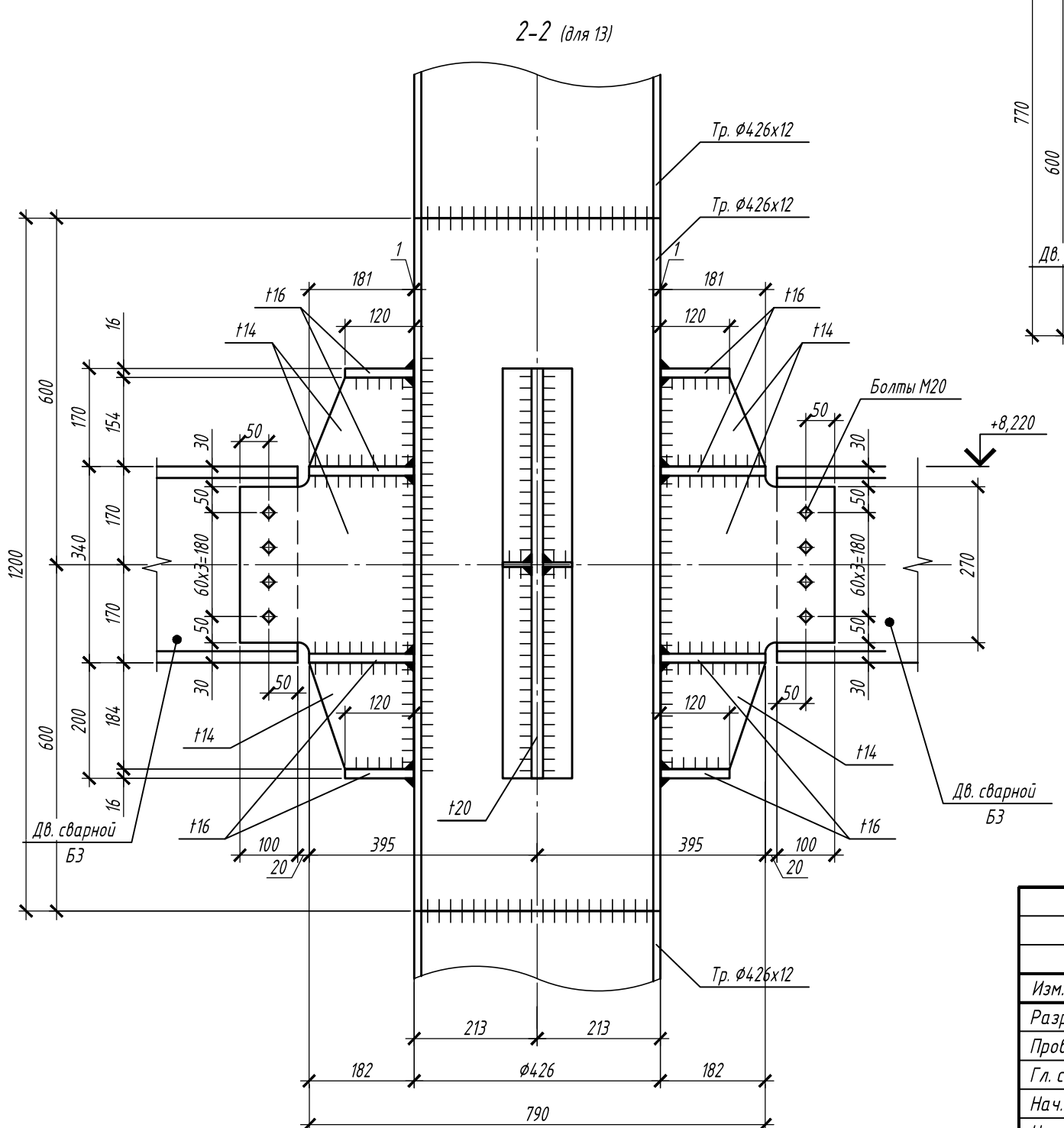
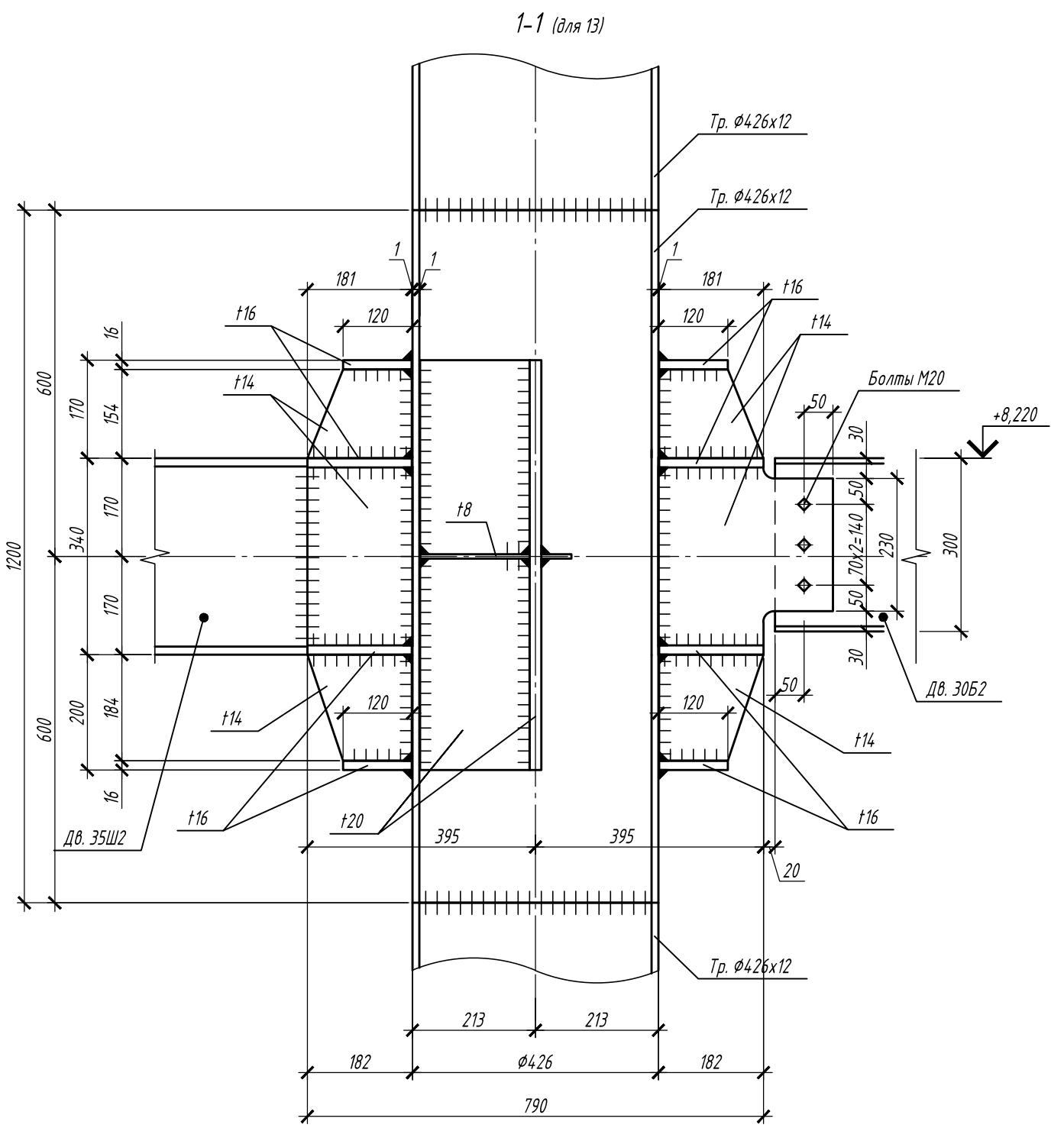
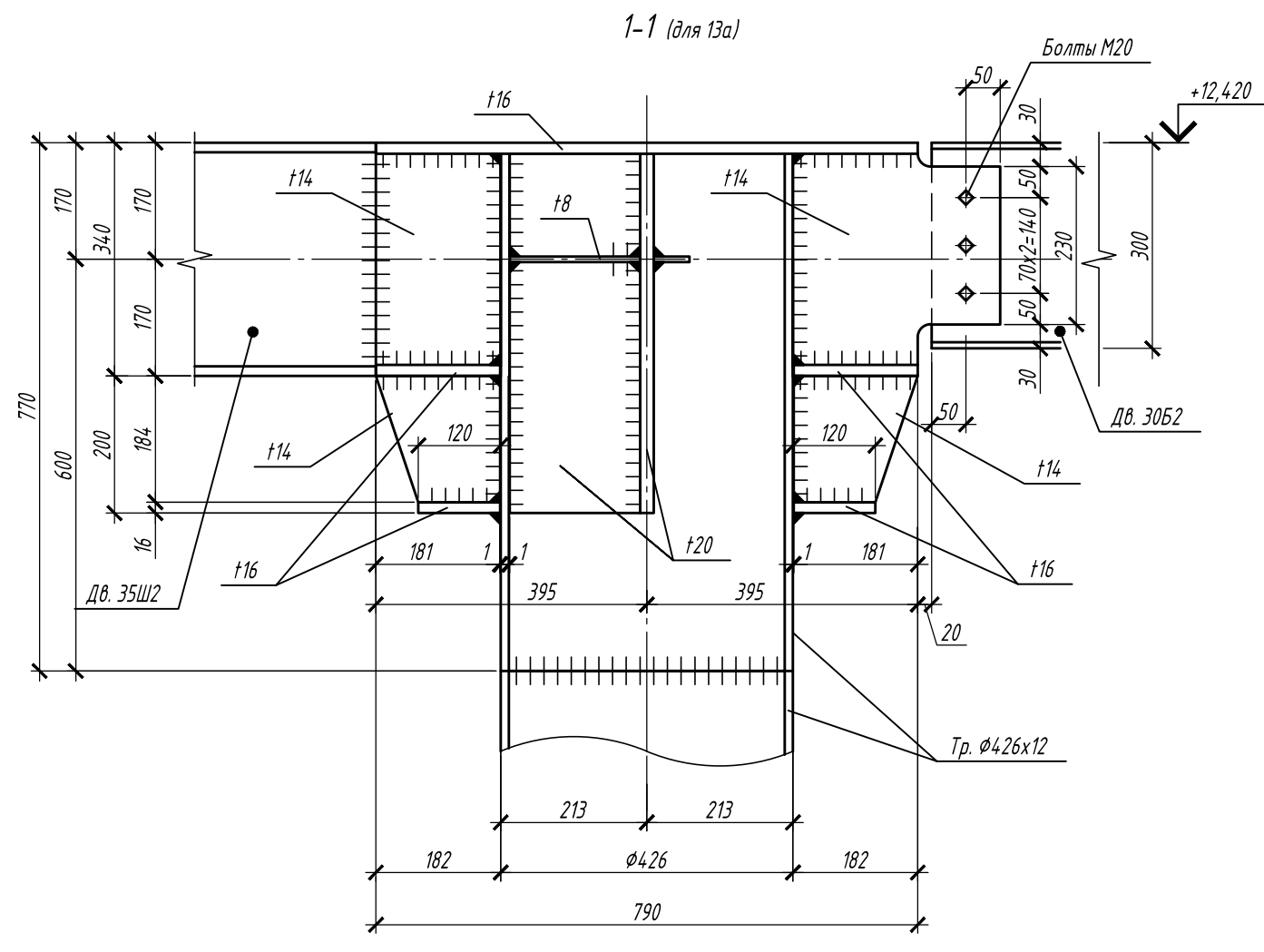
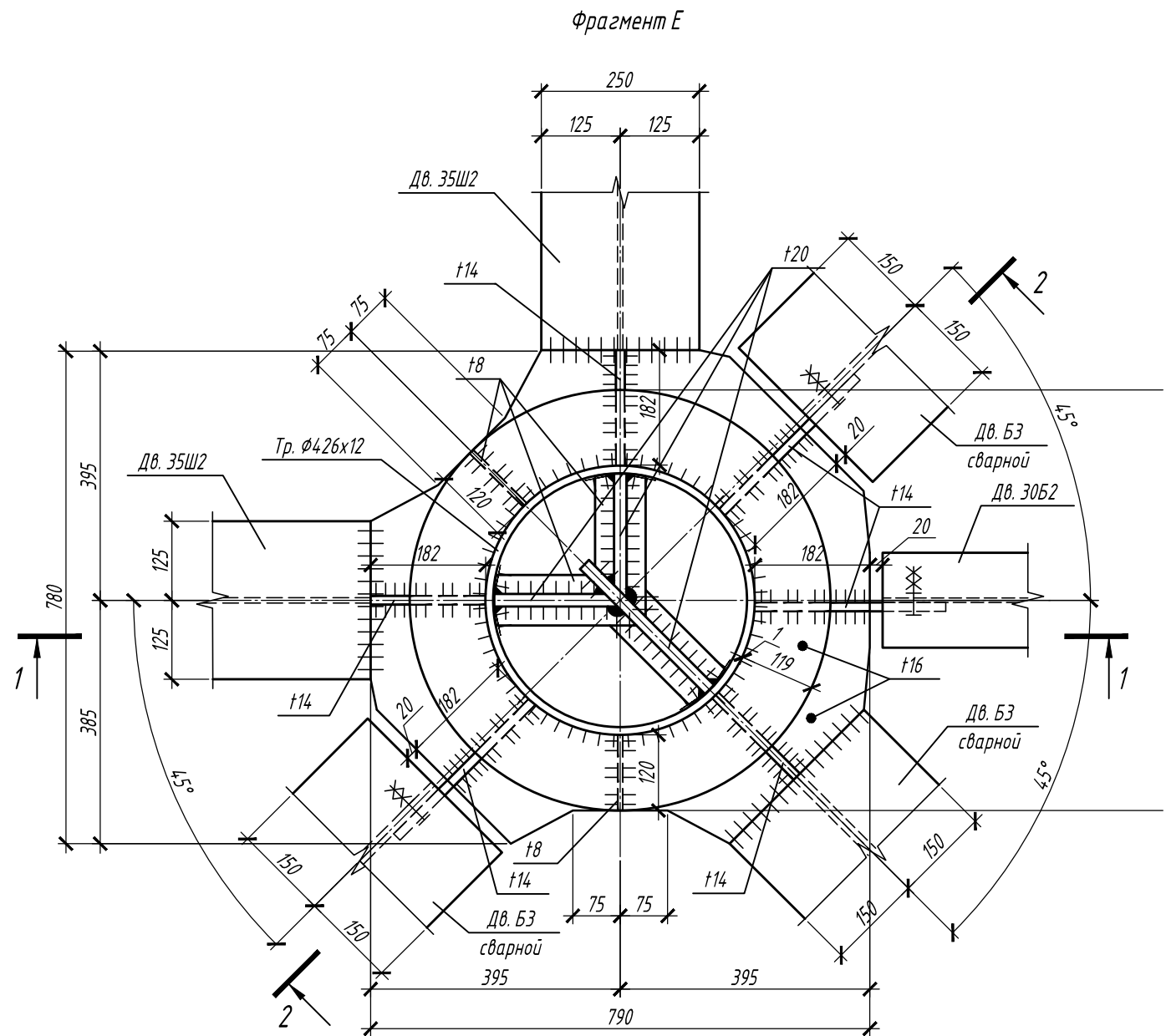
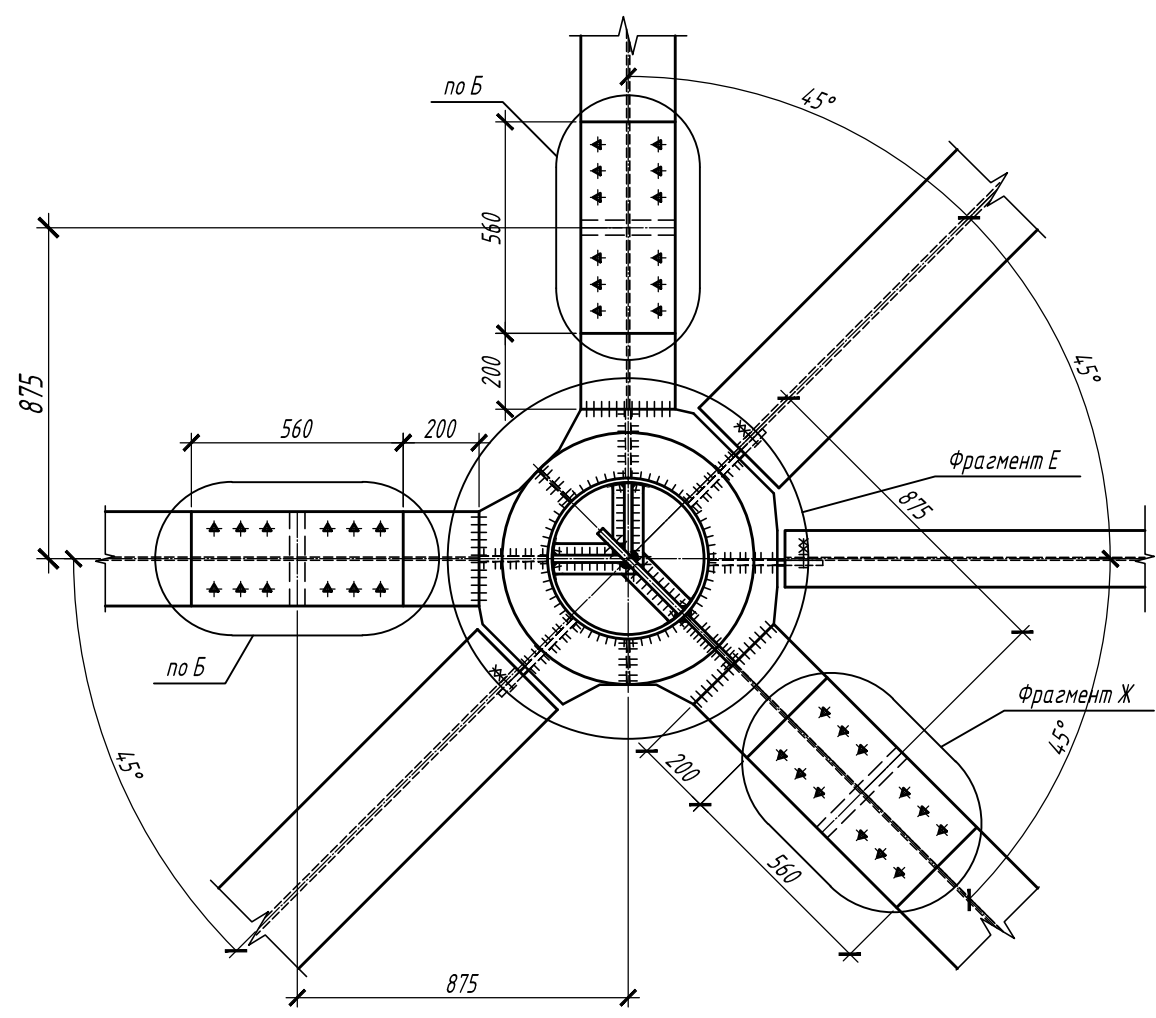
Согласовано

Взам. инв. №

Подпись и дата

Инв. № подл.

13 13а



1. Общие указания смотри на листе 1.
2. Узлы замаркированы на листах 3... 9.
3. Фрагмент Ж смотри на листе 19.

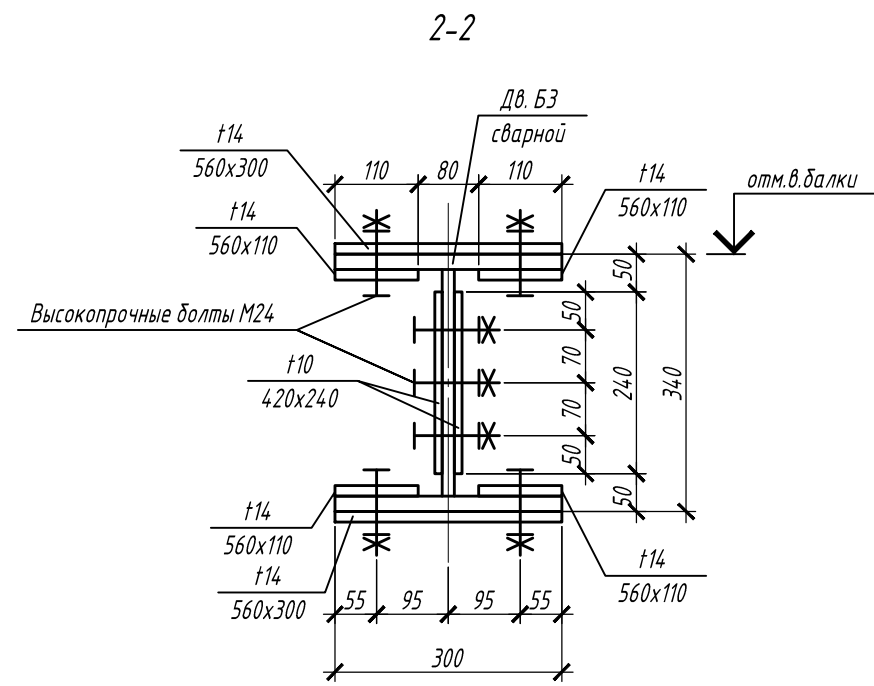
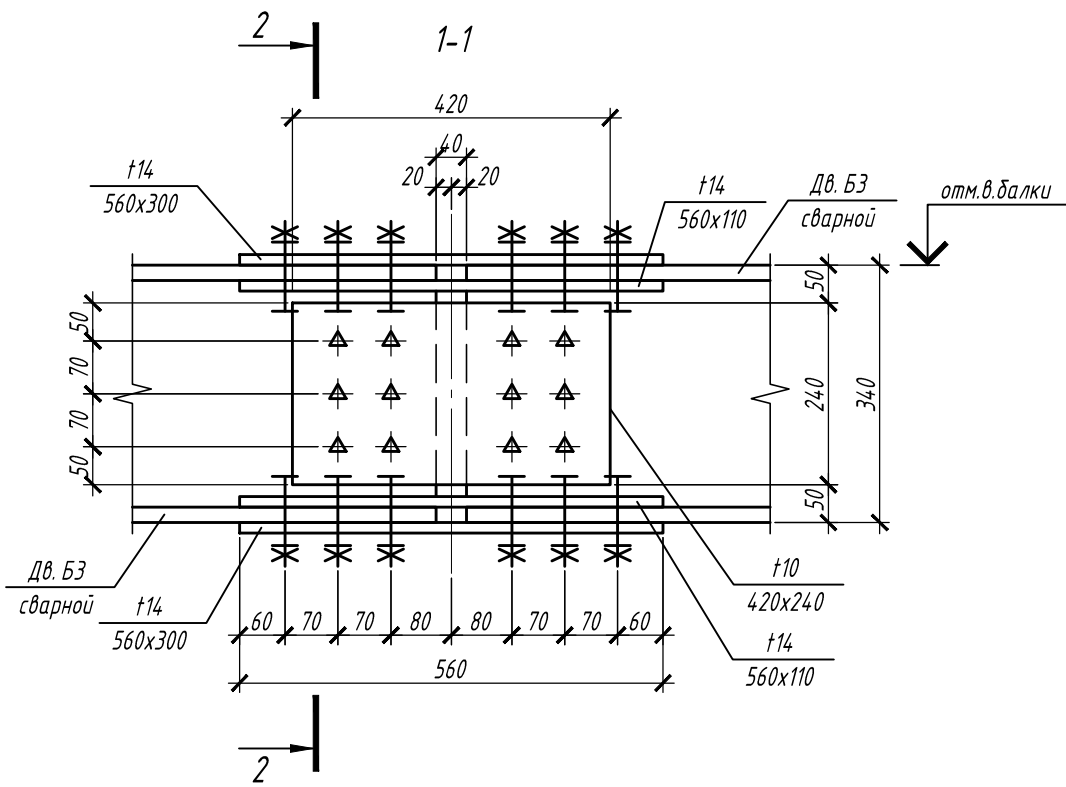
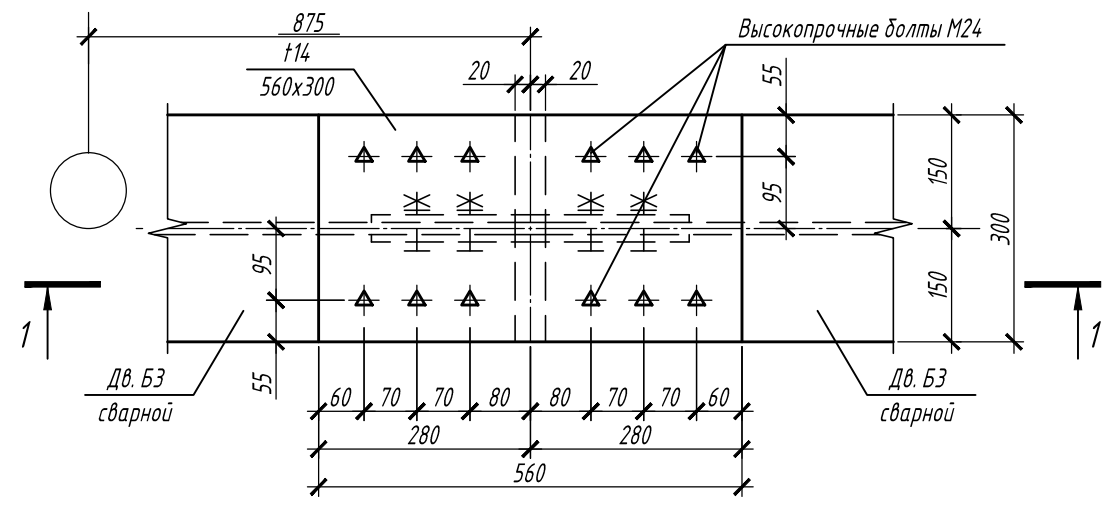
Согласовано
Взам. инв. №
Подпись и дата
Инв. № подл.

					П-28/13			КМ1	
					"Строительство и реконструкция аэродрома Стель", 1.2 этап 1-я очередь				
Изм.	Колуч.	Лист	№ док.	Подп.	Дата	Комплексное здание с КДП II разряда	Стадия	Лист	Листов
Разраб.	Гончаров	11.19					Р	18	
Проверил	Макаров	11.19							
Гл. спец.	Макаров	11.19							
Нач. отд.	Киндеев	11.19							
Н. контр.	Киндеев	11.19							
Гл. констр.	Кайгородов	11.19							
ГИП	Винокуров	11.19							
Узлы 13, 13а							ОАО "20 ЦПИ"		

Согласовано

Инв. № подл. Подпись и дата. Взам. инв. №

Фрагмент Ж



1. Общие указания смотри на листе 1.
2. Фрагмент замаркирован на листе 18.

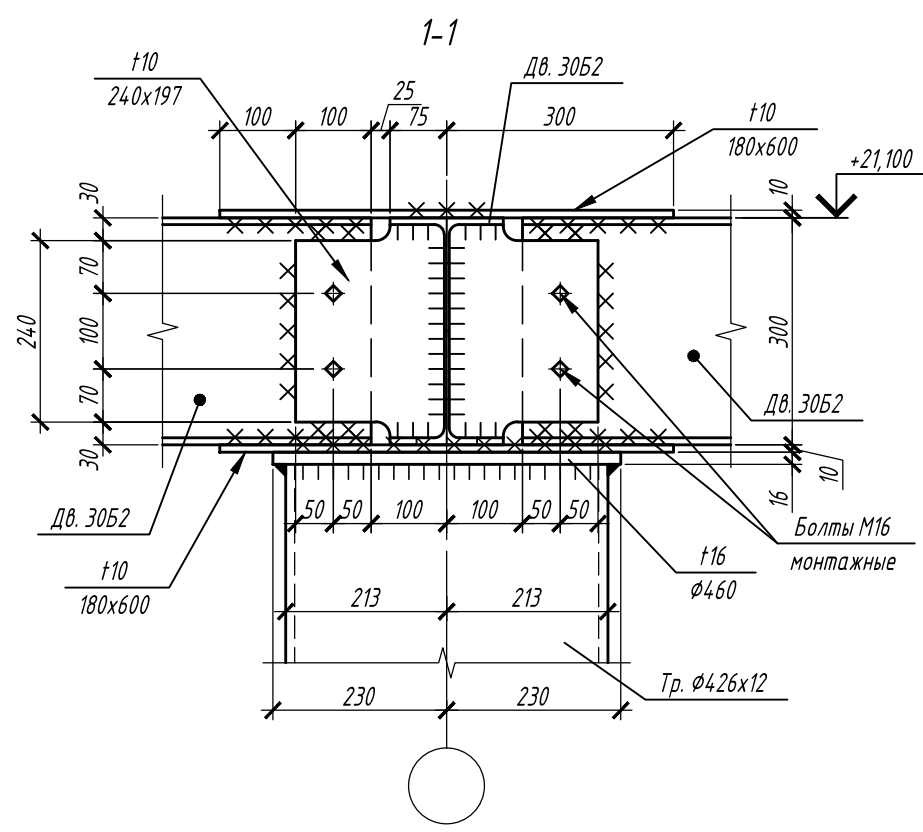
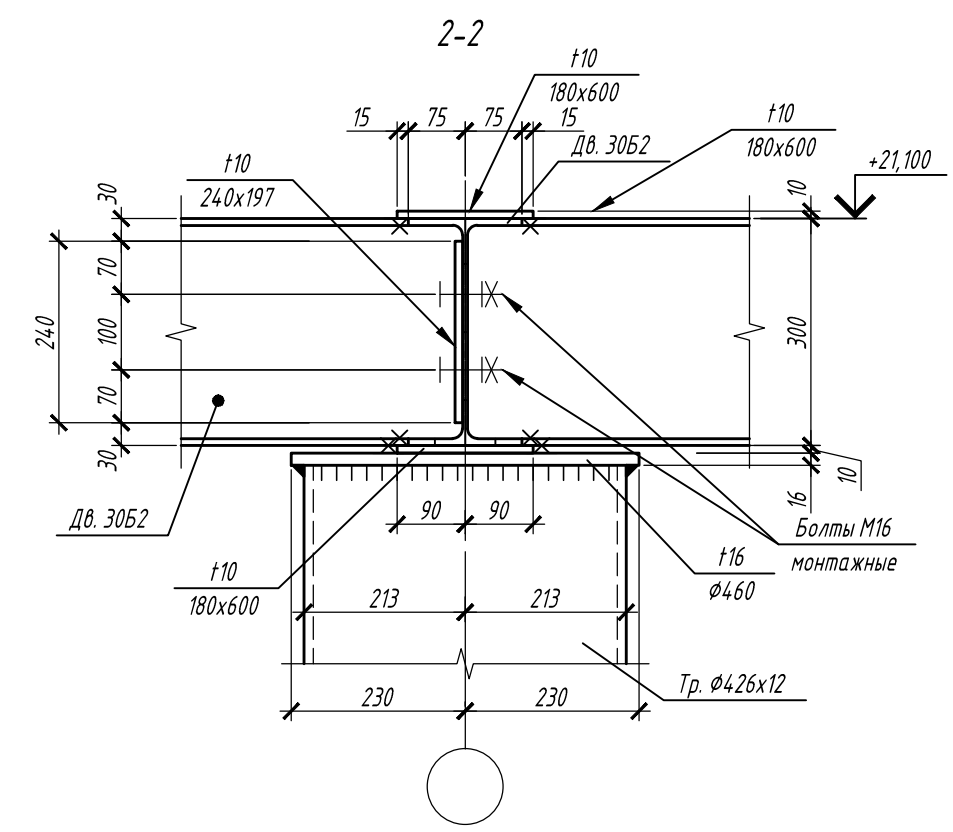
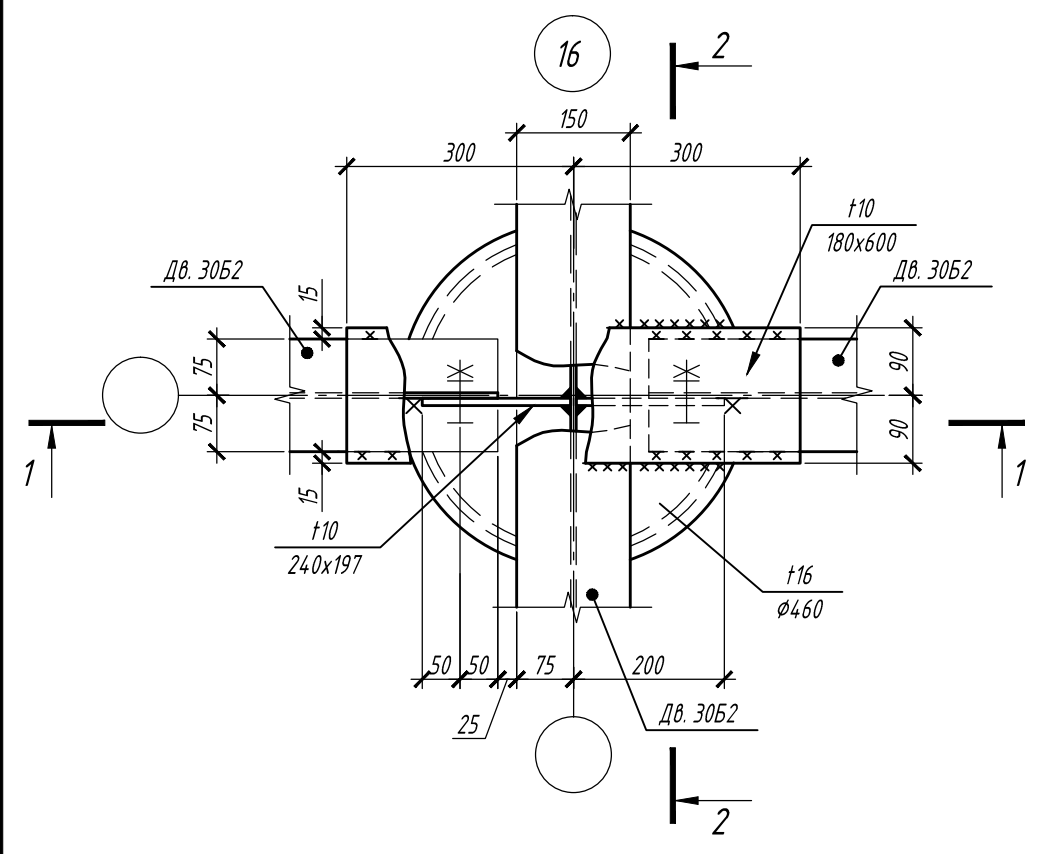
						П-28/13			КМ1		
						"Строительство и реконструкция аэродрома Степь", 1.2 этап 1-я очередь					
Изм.	Кол.уч.	Лист	№ док.	Подп.	Дата	Комплексное здание с КДП II разряда	Стадия	Лист	Листов		
Разраб.				Гончаров	11.19		Р	19			
Проверил				Макаров	11.19						
Гл. спец.				Макаров	11.19						
Нач. отд.				Киндеев	11.19						
Н. контр.				Киндеев	11.19						
Гл. констр.				Кайгородов	11.19	Фрагмент Ж		ОАО "20 ЦПИ"			
ГИП				Винокуров	11.19						

Согласовано

Взам. инв. №

Подпись и дата

Инв. № подл.



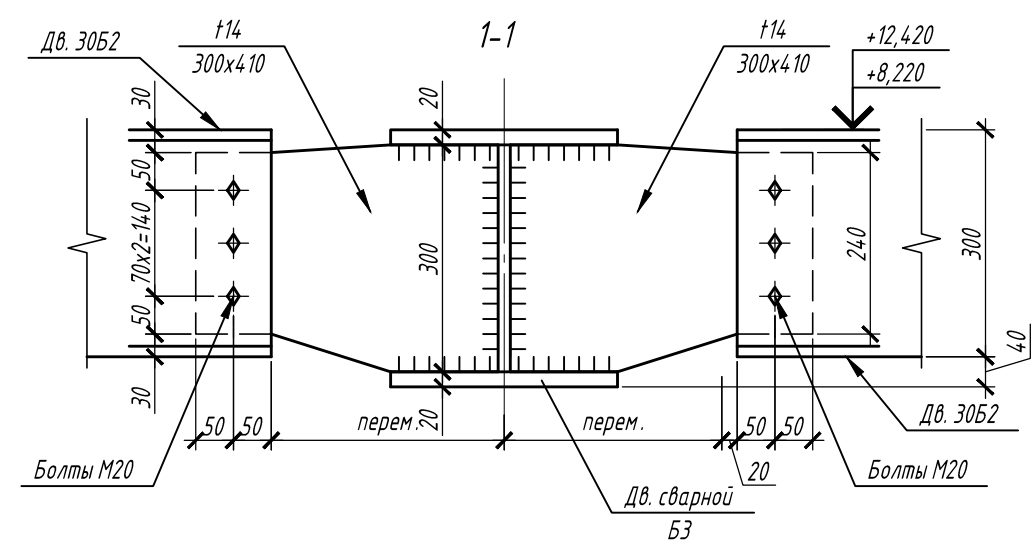
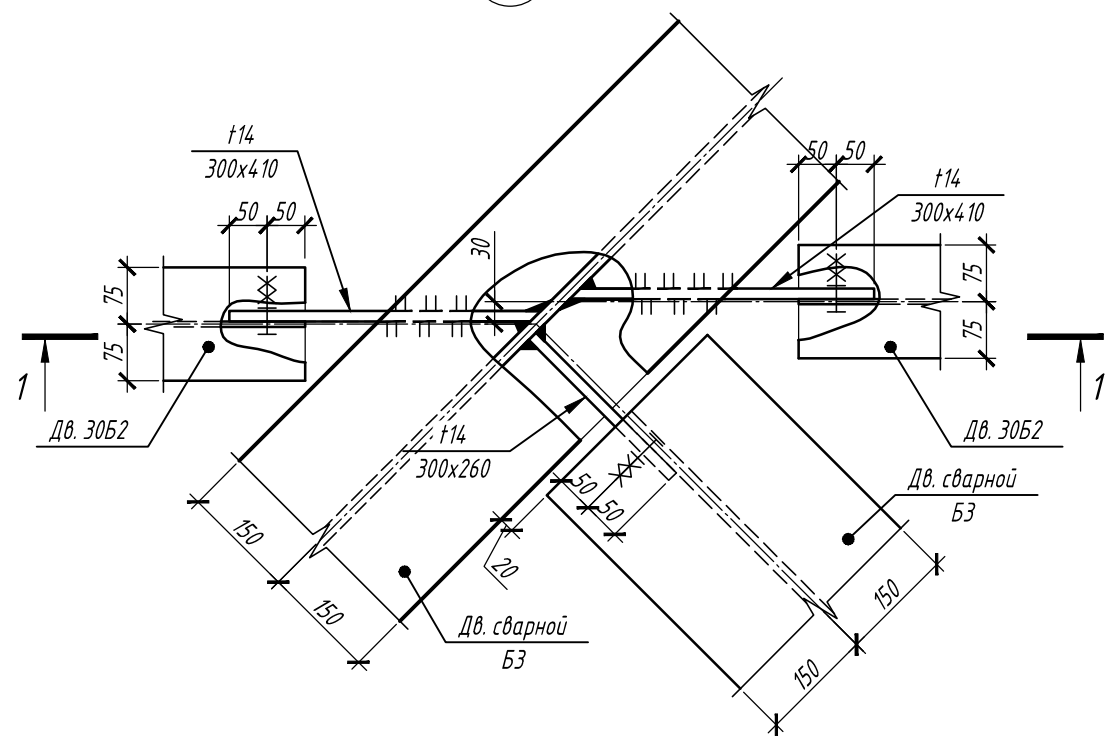
1. Общие указания смотри на листе 1.
2. Узлы замаркированы на листах 3... 9.

						П-28/13			КМ1		
						"Строительство и реконструкция аэродрома Степь", 1.2 этап 1-я очередь					
Изм.	Кол.уч.	Лист	№ док.	Подп.	Дата	Комплексное здание с КДП II разряда	Стадия	Лист	Листов		
Разраб.		Гончаров		<i>Гончаров</i>	11.19		Р	21			
Проверил		Макаров		<i>Макаров</i>	11.19						
Гл. спец.		Макаров		<i>Макаров</i>	11.19						
Нач. отд.		Киндеев		<i>Киндеев</i>	11.19						
Н. контр.		Киндеев		<i>Киндеев</i>	11.19						
Гл. констр.		Кайгородов		<i>Кайгородов</i>	11.19	Узел 16			ОАО "20 ЦПИ"		
ГИП		Винокуров		<i>Винокуров</i>	11.19						

Согласовано

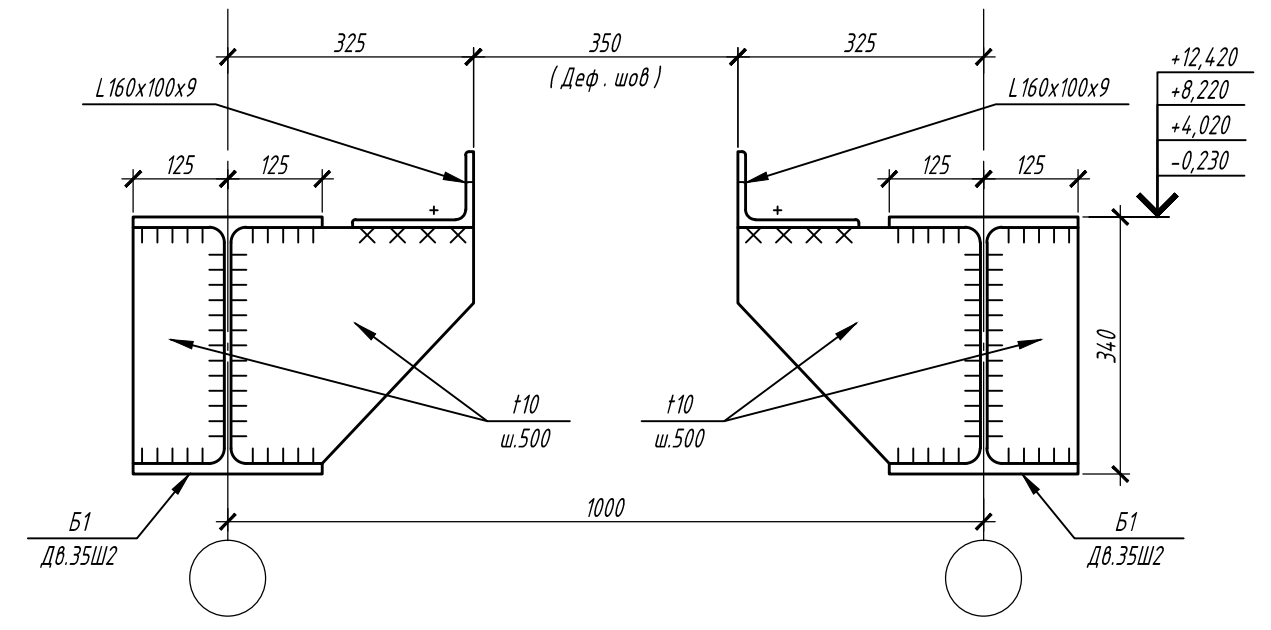
Инв. № подл. Подпись и дата. Взам. инв. №

17

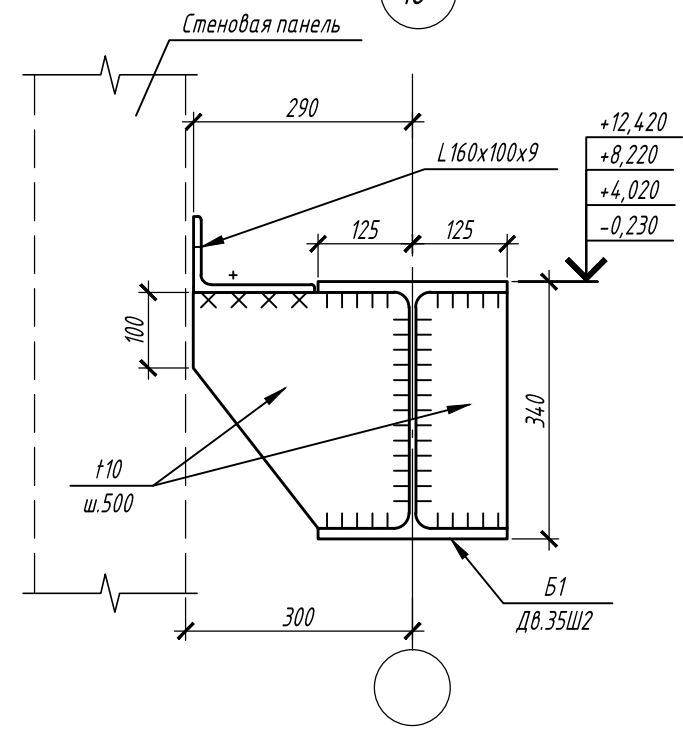


1. Общие указания смотри на листе 1.
2. Узлы замаркированы на листах 3... 9.

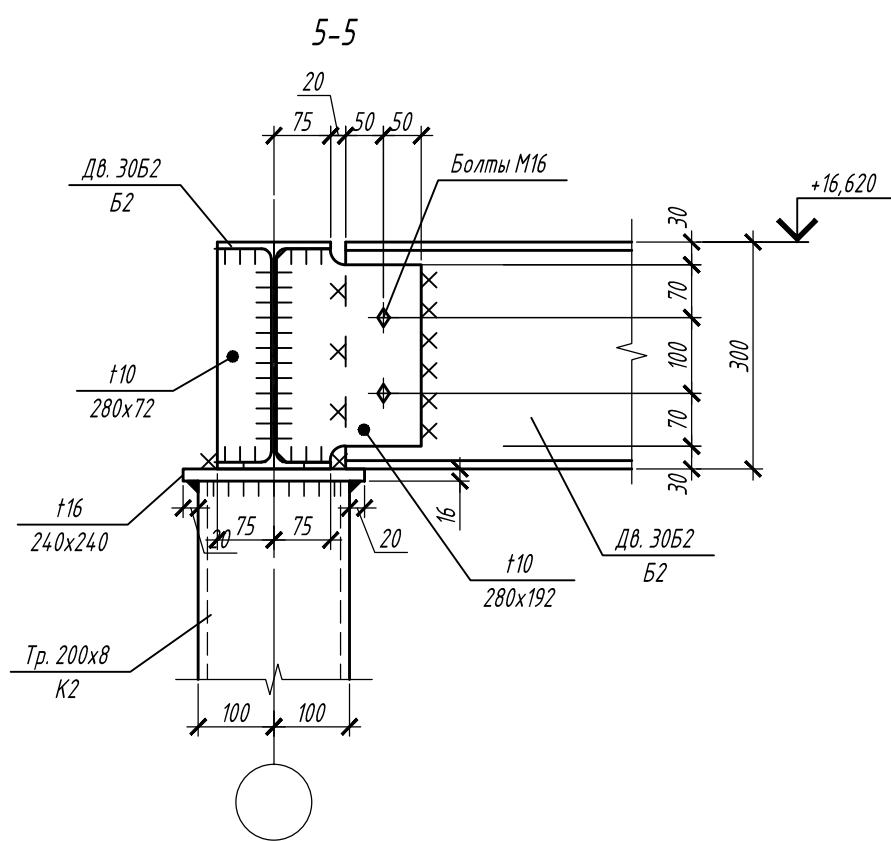
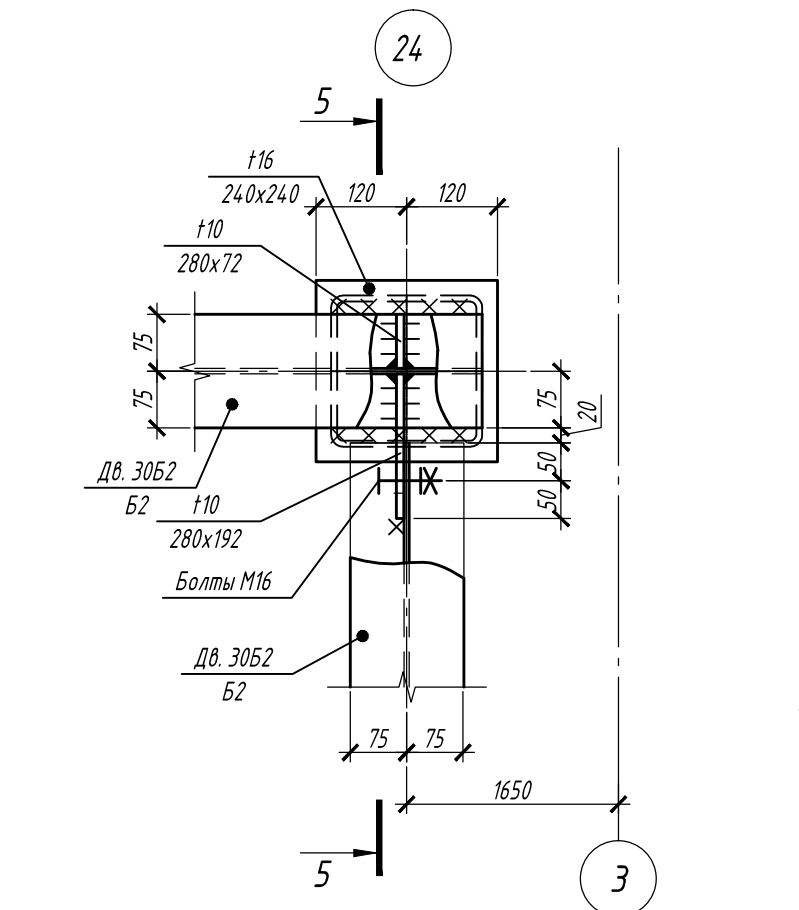
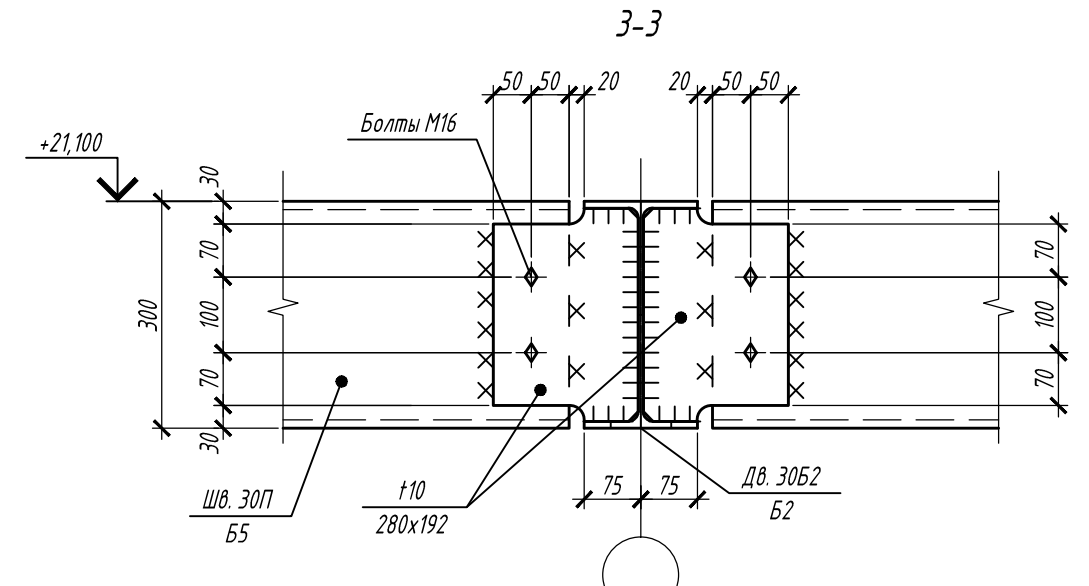
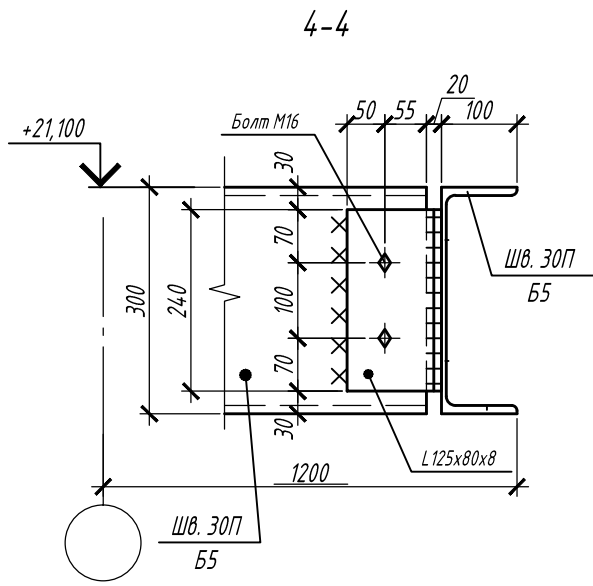
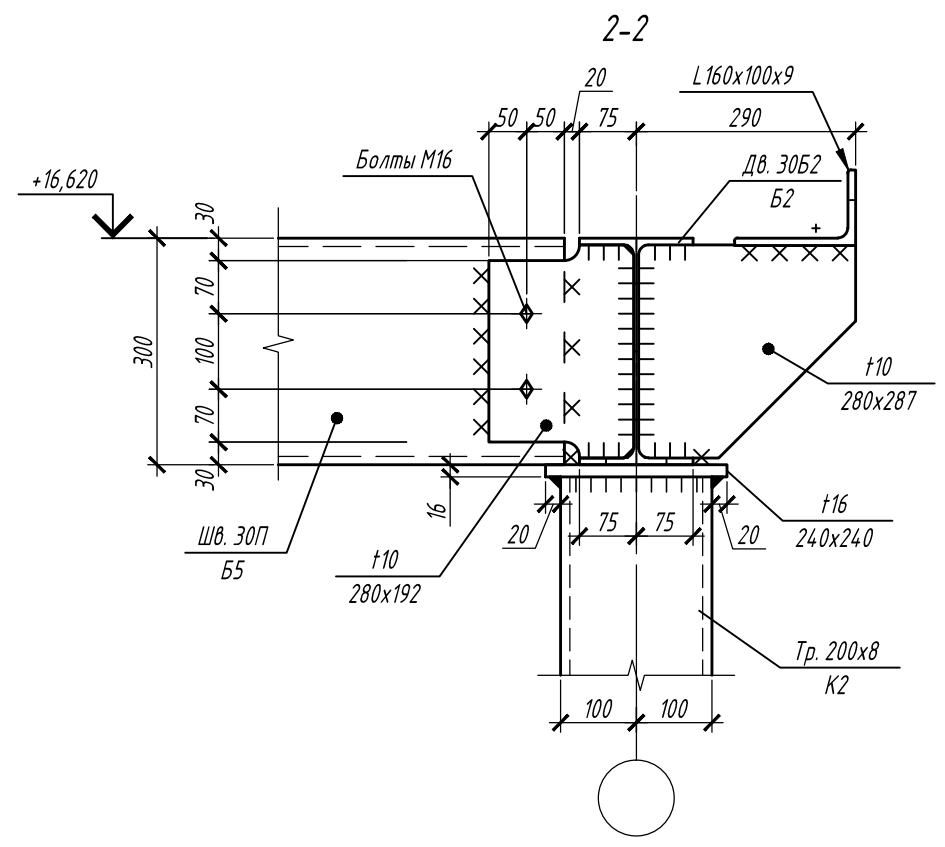
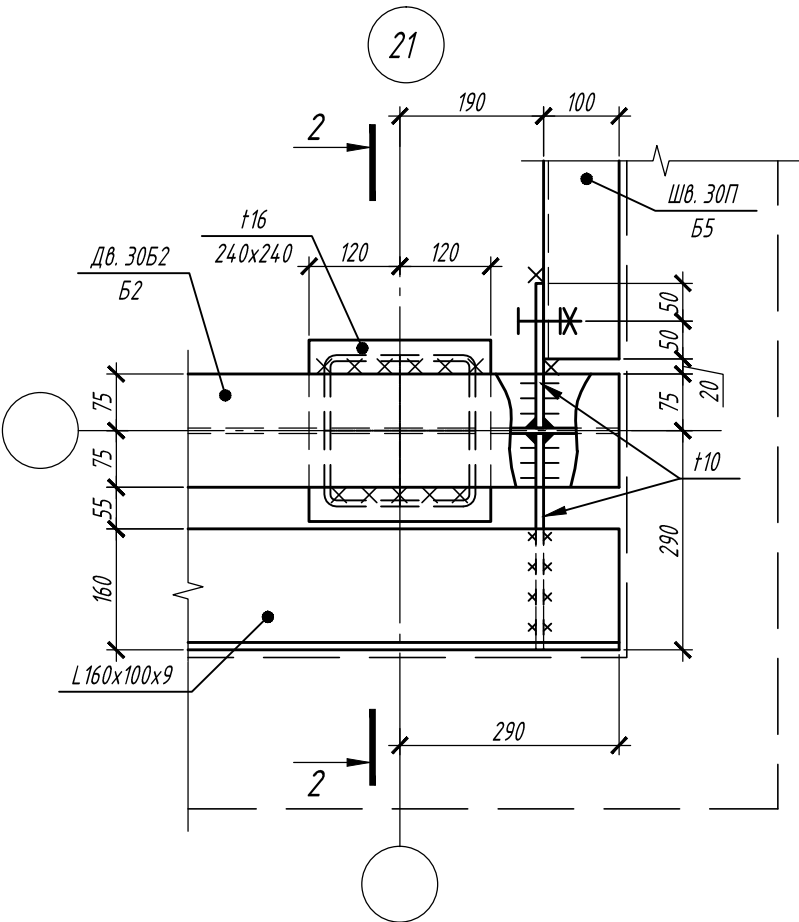
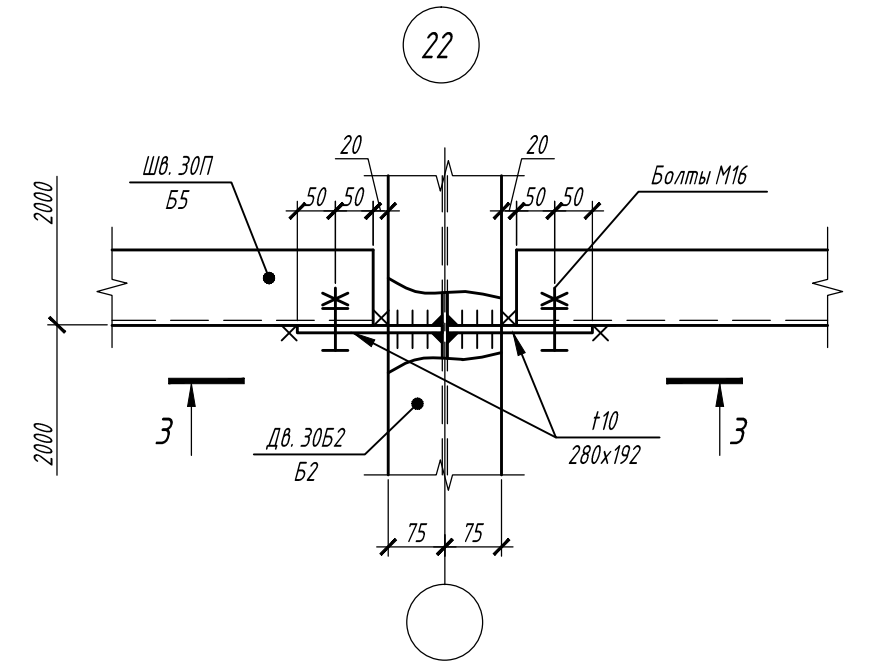
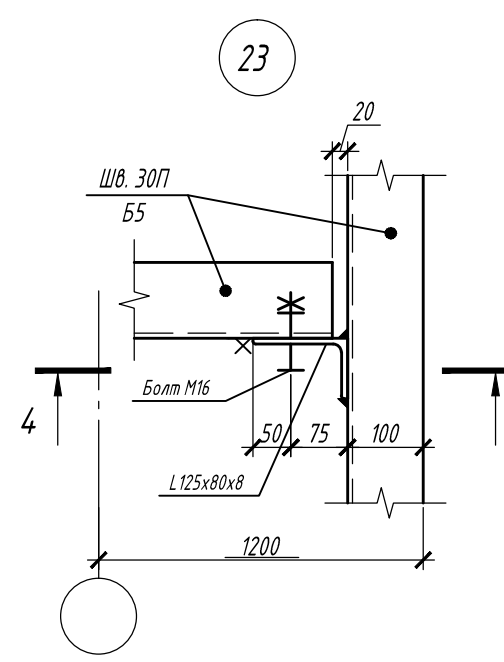
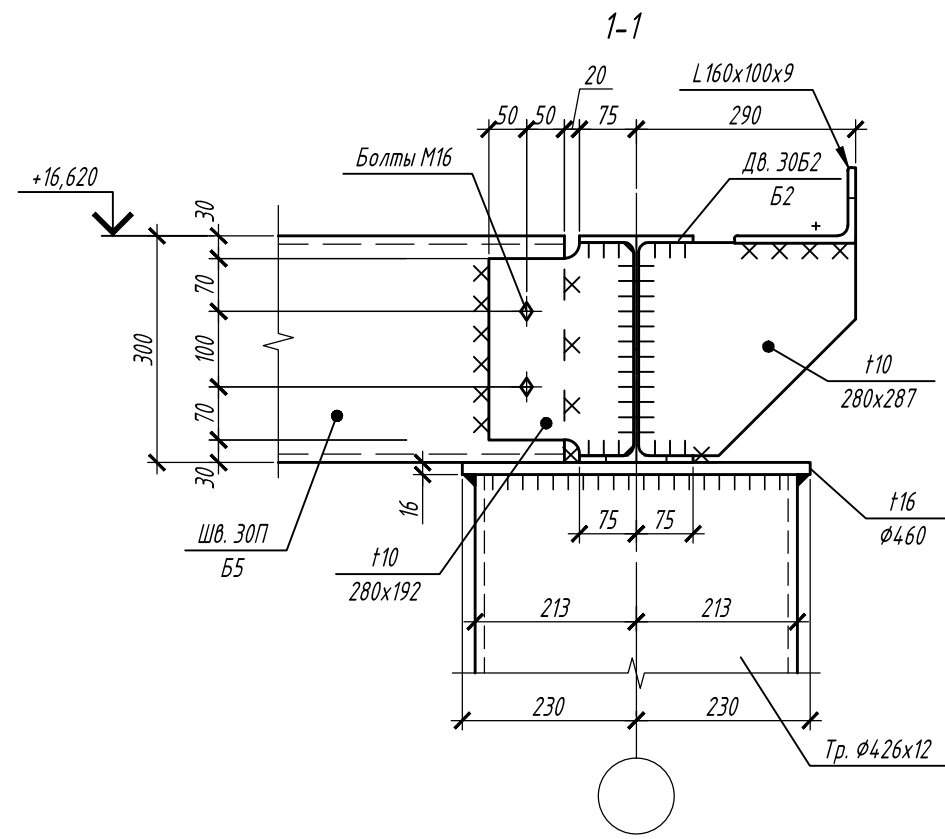
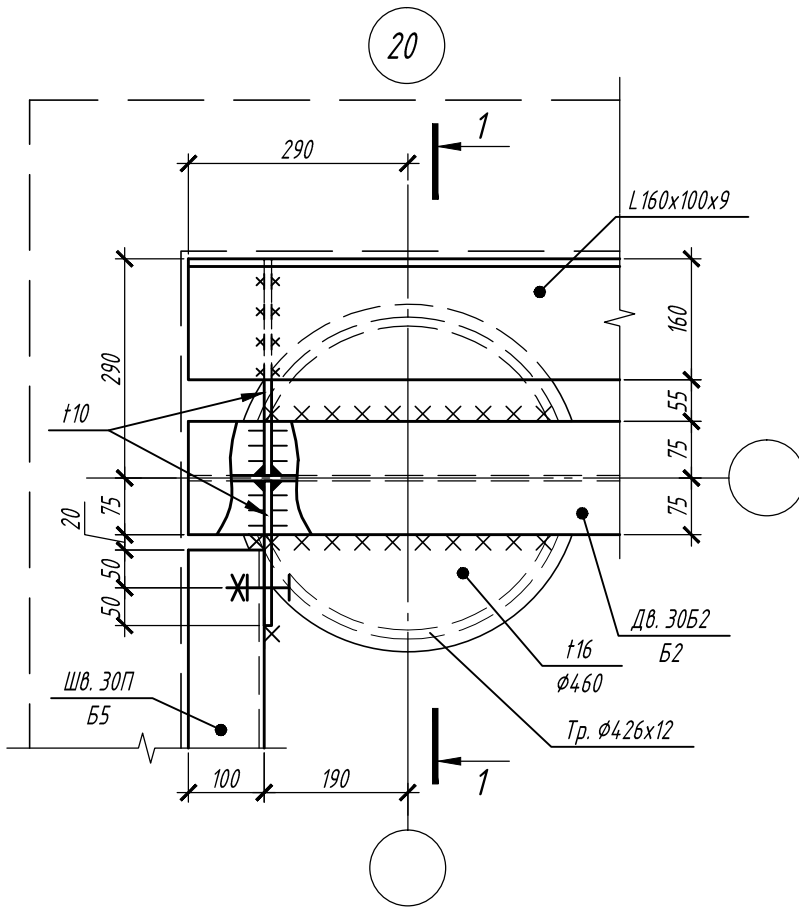
19



18



						П-28/13			КМ1		
						"Строительство и реконструкция аэродрома Степь", 1.2 этап 1-я очередь					
Изм.	Кол.уч.	Лист	№ док.	Подп.	Дата	Комплексное здание с КДП II разряда	Стадия	Лист	Листов		
Разраб.		Гончаров		<i>Гончаров</i>	11.19		Р	22			
Проверил		Макаров		<i>Макаров</i>	11.19						
Гл. спец.		Макаров		<i>Макаров</i>	11.19						
Нач. отд.		Киндеев		<i>Киндеев</i>	11.19						
Н. контр.		Киндеев		<i>Киндеев</i>	11.19						
Гл. констр.		Кайгородов		<i>Кайгородов</i>	11.19	Узлы 17; 18; 19			ОАО "20 ЦПИ"		
ГИП		Винокуров		<i>Винокуров</i>	11.19						



1. Общие указания смотри на листе 1.
2. Узлы замаркированы на листах 3 ... 9.

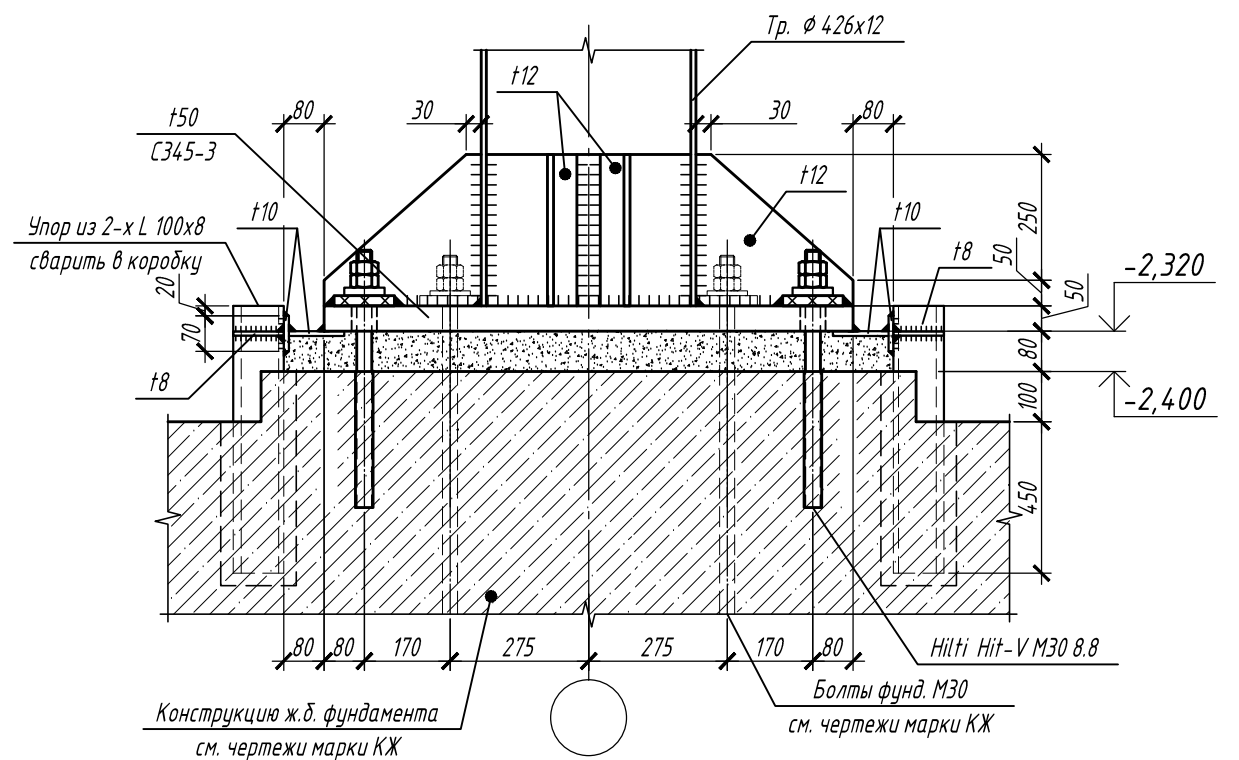
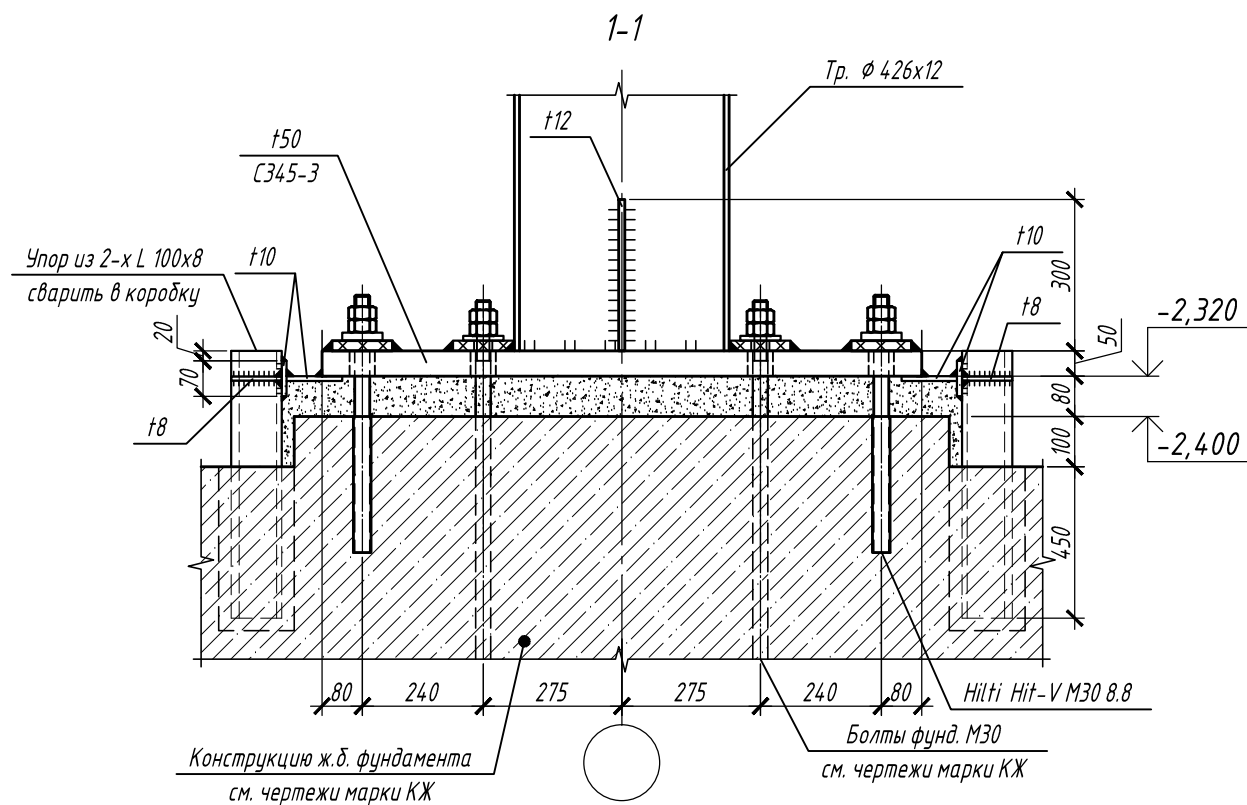
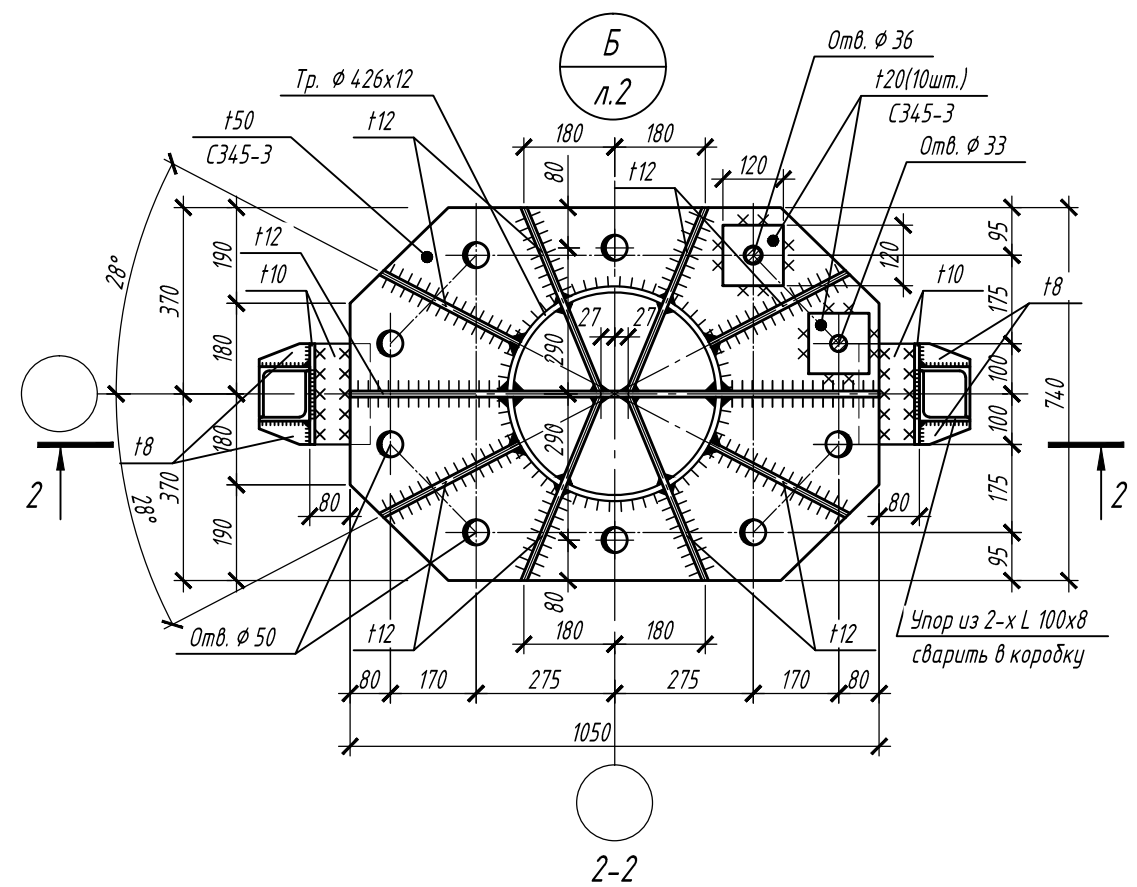
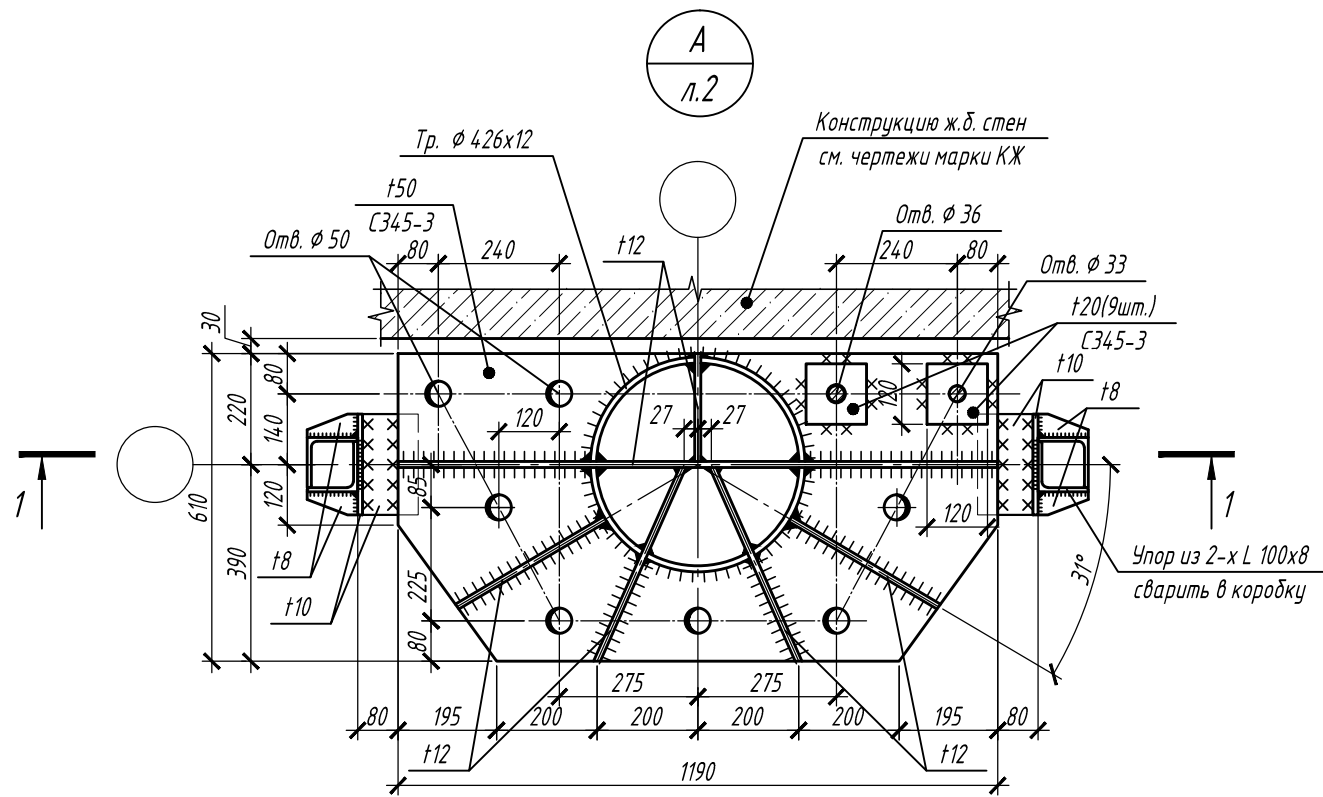
						П-28/13			КМ1		
						"Строительство и реконструкция аэродрома Стель", 1,2 этап					
						1-я очередь					
Изм.	Колуч.	Лист	№ док.	Подп.	Дата	Комплексное здание с КДП II разряда			Стадия	Лист	Листов
Разраб.	Гончаров	5		11.19	Р				23	1	
Проверил	Макаров	11.19									
Гл. спец.	Макаров	11.19									
Нач. отд.	Киндеев	11.19									
Н. контр.	Киндеев	11.19									
Гл. констр.	Кайгородов	11.19									
ГИП	Винокуров	11.19									
						Узлы 20 ... 24			ОАО "20 ЦПИ"		

Согласовано

Взам. инв. №

Подпись и дата

Инв. № подл.



- Общие указания смотри на листе 1.
- Установку колонн в проектное положение производить с помощью стальных либо чугунных подкладок. Размер подкладок принимать по таблице 3, приложения 7 пособия по проектированию анкерных болтов (к СНиП 2.09.03-85). Суммарная площадь опирания пакетов подкладок должна превышать 350 см².
- Затяжку болтов осуществлять стандартными ручными инструментами с предельным усилием (до упора) на болт.

					П-28/13			КМ1		
					"Строительство и реконструкция аэродрома Степь", 1.2 этап					
					1-я очередь					
Изм.	Кол.уч.	Лист	N док.	Подп.	Дата	Комплексное здание с КДП II разряда	Стадия	Лист	Листов	
Разраб.		Гончаров		<i>Гончаров</i>	11.19		Р	24		
Проверил		Макаров		<i>Макаров</i>	11.19					
Гл. спец.		Макаров		<i>Макаров</i>	11.19					
Нач. отд.		Киндеев		<i>Киндеев</i>	11.19					
Н. контр.		Киндеев		<i>Киндеев</i>	11.19					
Гл. констр.		Кайгородов		<i>Кайгородов</i>	11.19	ОАО "20 ЦПИ"				
ГИП		Винокуров		<i>Винокуров</i>	11.19					

Согласовано

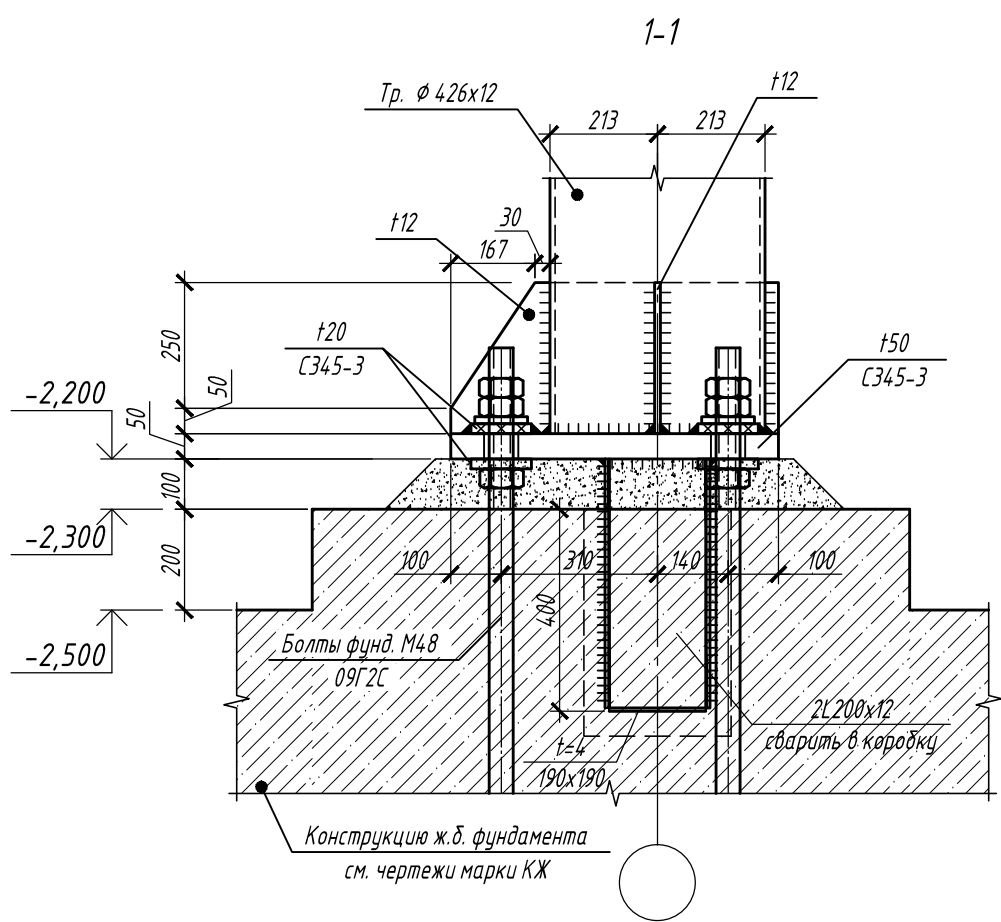
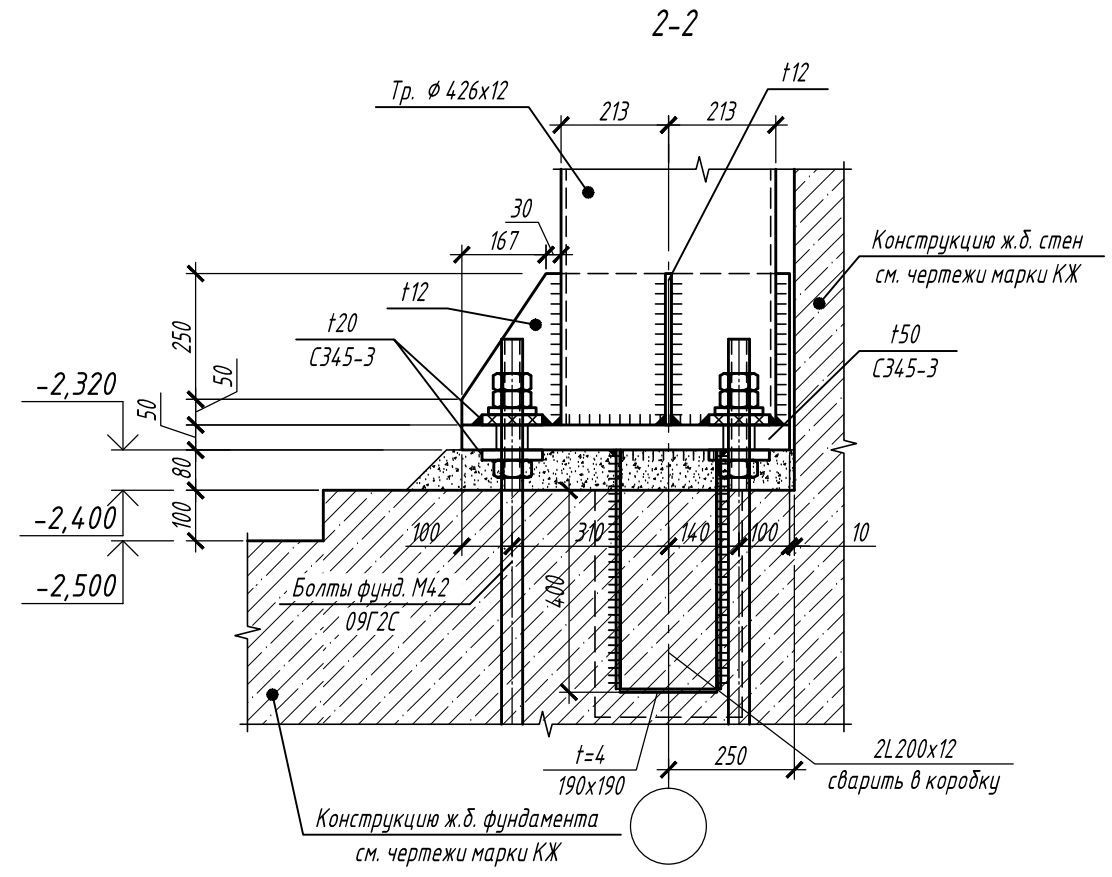
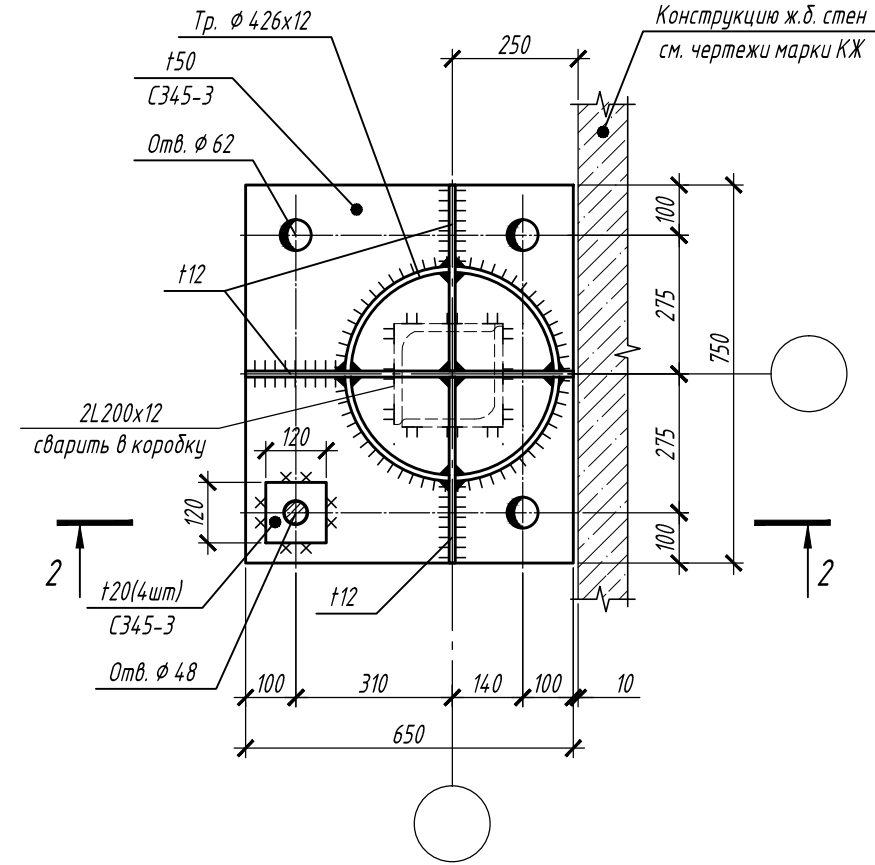
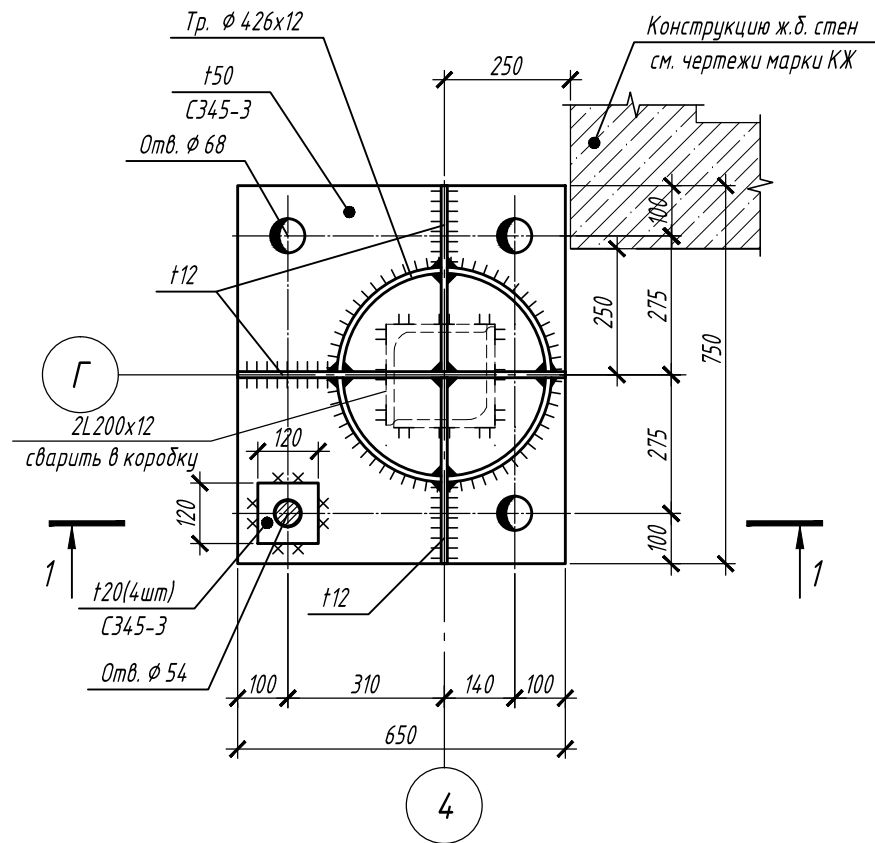
Взам. инв. №

Подпись и дата

Инв. № подл.

В
л.2

Г
л.2



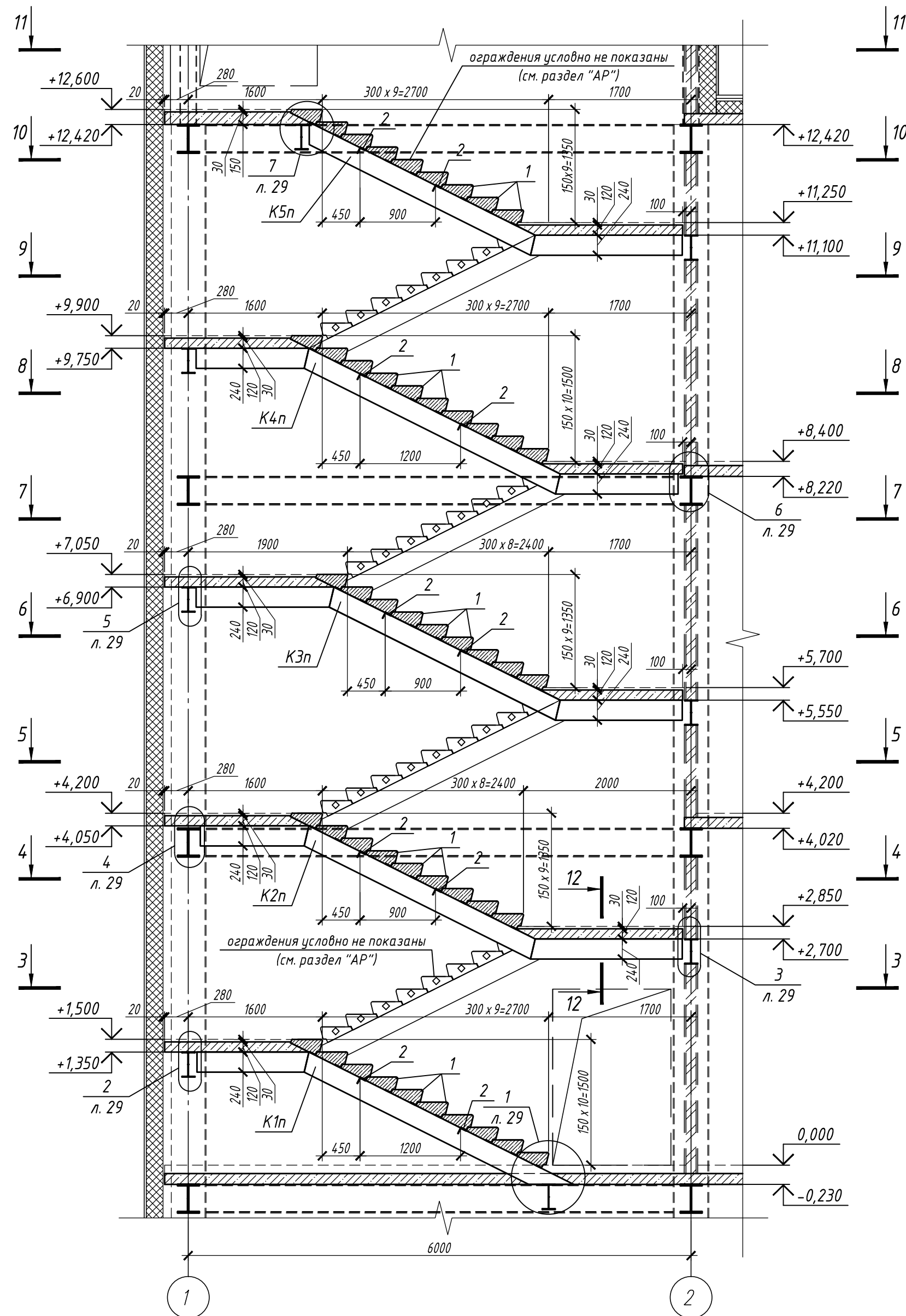
1. Общие указания смотри на листе 1.

Согласовано

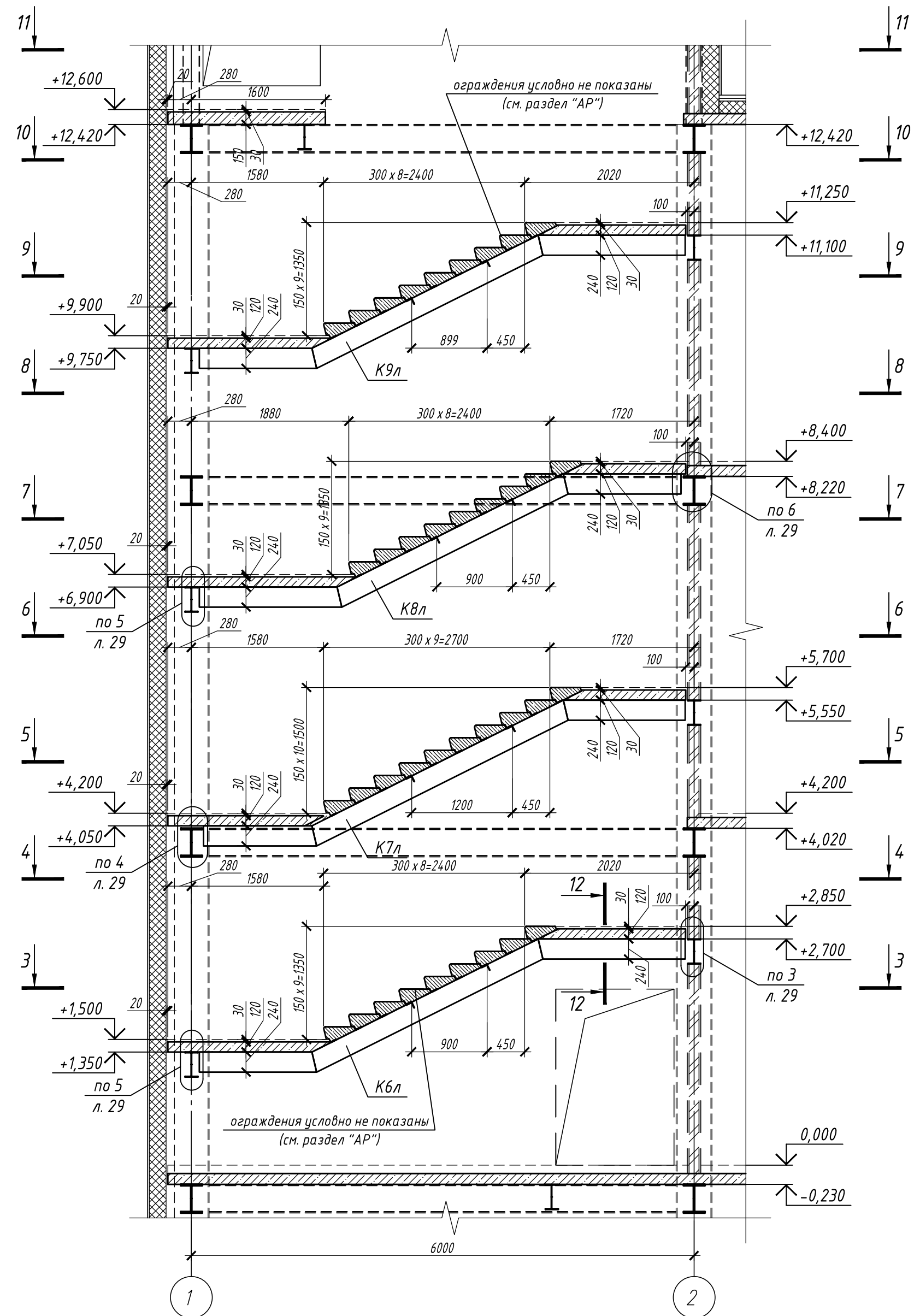
Взам. инв. №
Подпись и дата
Инв. № подл.

					П-28/13			КМ1		
					"Строительство и реконструкция аэродрома Степь", 1.2 этап					
					1-я очередь					
Изм.	Кол.уч.	Лист	№ док.	Подп.	Дата	Комплексное здание с КДП II разряда	Стадия	Лист	Листов	
Разраб.		Гончаров		Гончаров	11.19		Р	25		
Проверил		Макаров		Макаров	11.19					
Гл. спец.		Макаров		Макаров	11.19					
Нач. отд.		Киндеев		Киндеев	11.19					
Н. контр.		Киндеев		Киндеев	11.19					
Гл. констр.		Кайгородов		Кайгородов	11.19	Узлы В; Г	ОАО "20 ЦПИ"			
ГИП		Винокуров		Винокуров	11.19					

Лестница ЛК1
сечение 1-1



Лестница ЛК1
сечение 2-2



1. Данный лист см. с л. 27...31.
2. Ограждения лестниц см. раздел "АР".
3. Мероприятия по защите металлоконструкций лестницы см. общие указания на л. 1.

					П-28/13			КМ1		
					"Строительство и реконструкция аэродрома Степь", 1.2 этап					
					1-я очередь					
					Комплексное здание с КДП II разряда			Стадия	Лист	Листов
					Р			26		
					Лестница ЛК1 сечение 1-1.					
					Лестница ЛК1 сечение 2-2.					
					ОАО "20 ЦПИ"					
					Формат А2 Инв. N V-44-19-96/					

Изм.	Кол.уч.	Лист	N док.	Подп.	Дата
Разраб.		Виноградский			10.19
Проверил		Макаров			10.19
Гл. спец.		Макаров			10.19
Нач. отд.		Киндеев			10.19
Н. контр.		Киндеев			10.19
Гл. констр.		Кайгородов			10.19
ГИП		Винокуров			10.19

Согласовано

Инв. № подл. Подпись и дата Взам. инв. №

Схема расположения лестницы ЛК 1 сечение 3-3

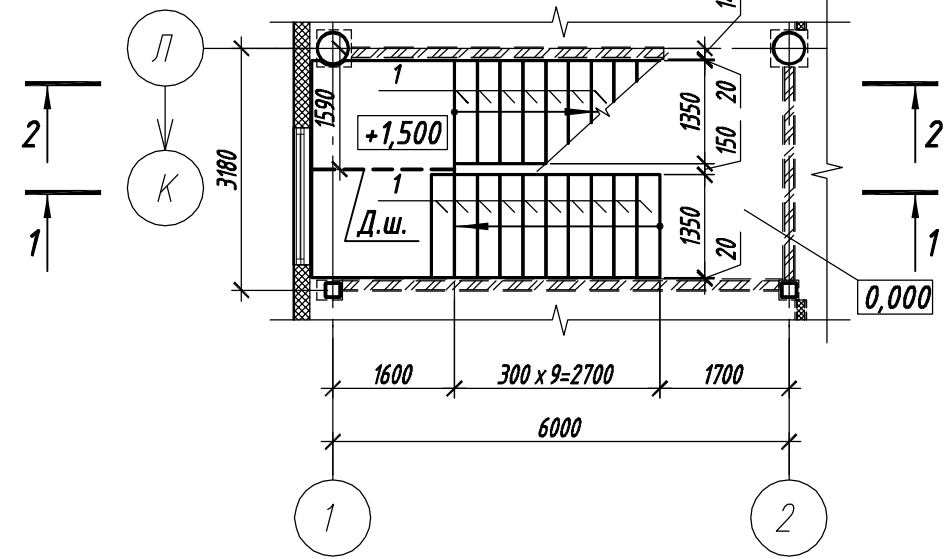


Схема расположения лестницы ЛК 1 сечение 4-4

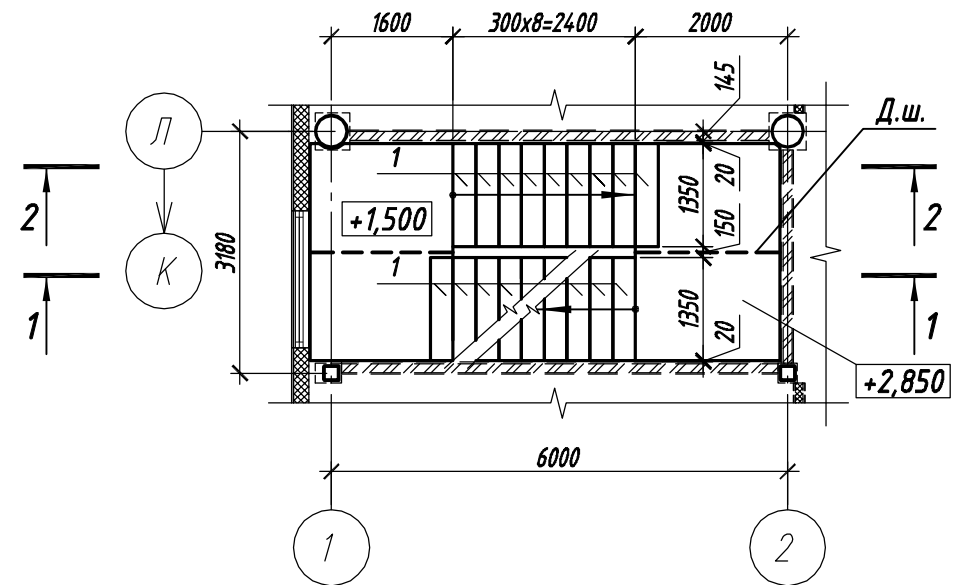


Схема расположения лестницы ЛК 1 сечение 5-5

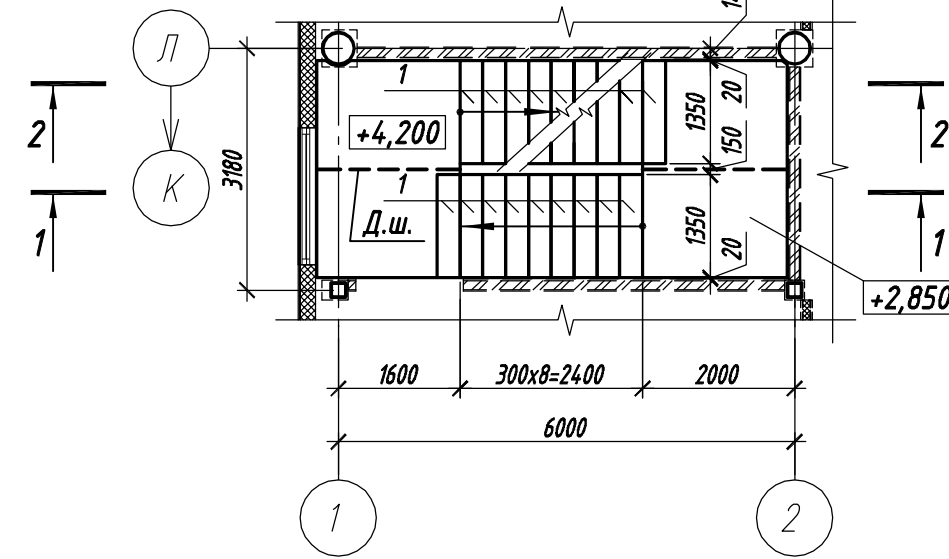


Схема расположения лестницы ЛК 1 сечение 6-6

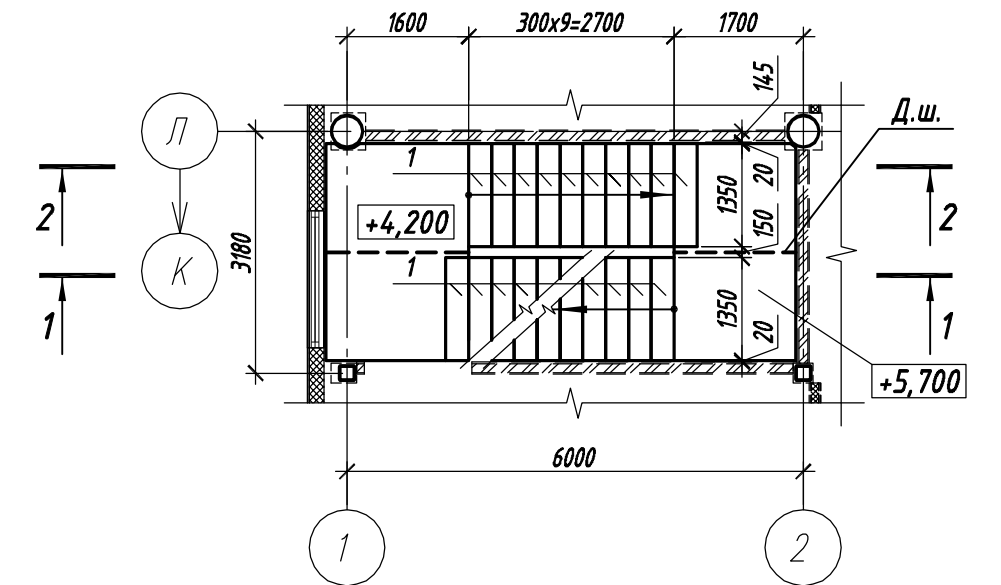


Схема расположения лестницы ЛК 1 сечение 7-7

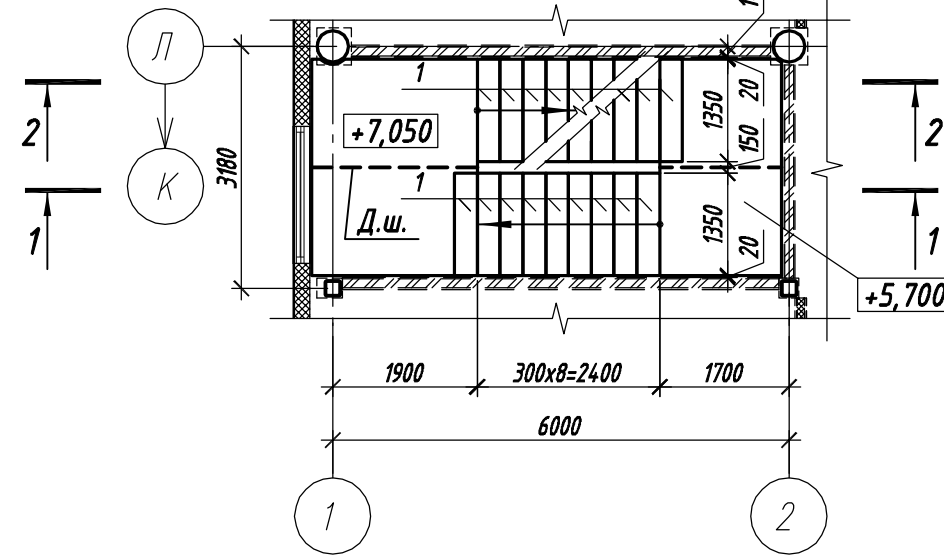


Схема расположения лестницы ЛК 1 сечение 8-8

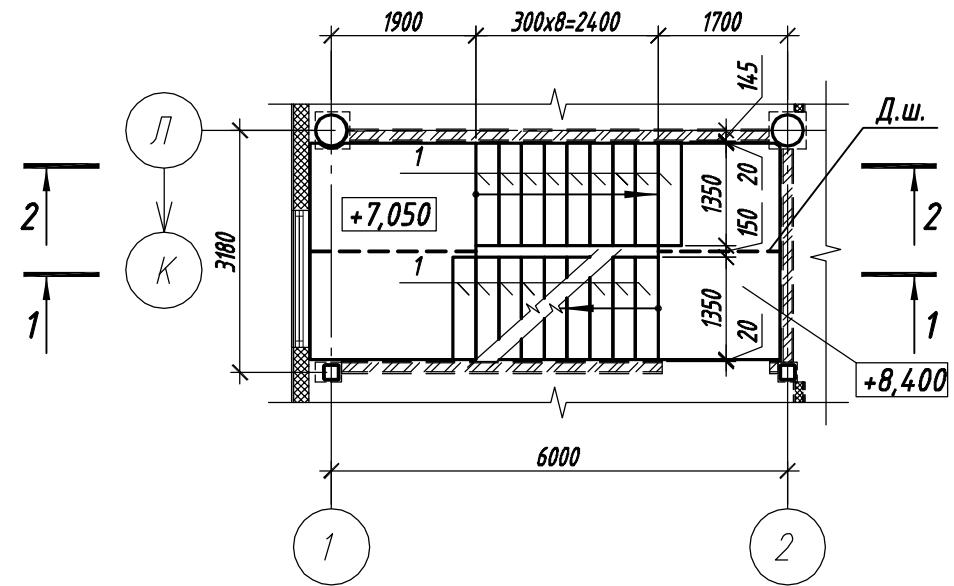


Схема расположения лестницы ЛК 1 сечение 9-9

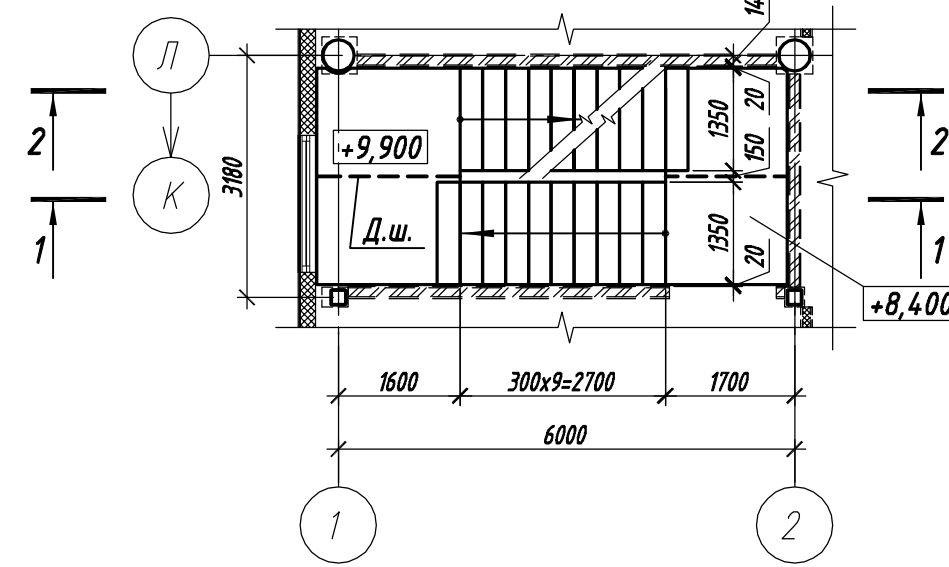


Схема расположения лестницы ЛК 1 сечение 10-10

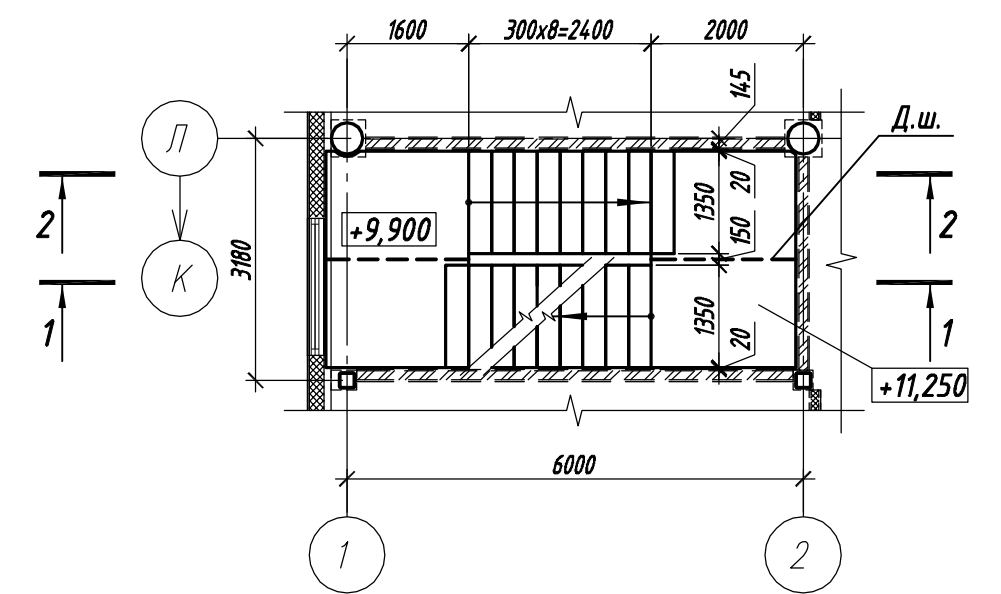
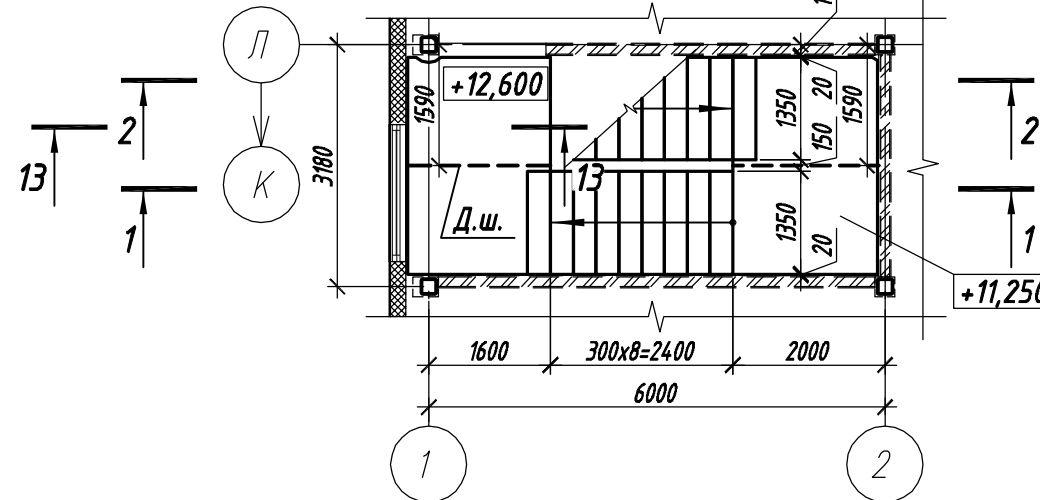


Схема расположения лестницы ЛК 1 сечение 11-11



1. Данный лист см. с л. 26, 30.
2. В площадках лестницы выполнить деформационный шов по детали на л. 30.
3. Перегородки показаны условно (см. раздел "АР").
4. Ограждение лестницы см. раздел "АР".

П-28/13						КМ1			
"Строительство и реконструкция аэродрома Степь", 1.2 этап						1-я очередь			
Изм.	Кол.уч.	Лист	И док.	Подп.	Дата	Комплексное здание с КДП II разряда	Стадия	Лист	Листов
Разраб.	Виноградский				10.19		Р	27	
Проверил	Макаров				10.19				
Гл. спец.	Макаров				10.19				
Нач. отд.	Киндеев				10.19				
Н. контр.	Киндеев				10.19	Лестница ЛК 1. Схемы расположения лестницы ЛК 1 сечения 3-3...11-11	ОАО "20 ЦПИ"		
Гл. констр.	Кайгородов				10.19				
ГИП	Винокуров				10.19				

Согласовано

Взам. инв. №
Подпись и дата
Инв. № подл.

Схема расположения элементов лестницы ЛК1 сечение 3-3

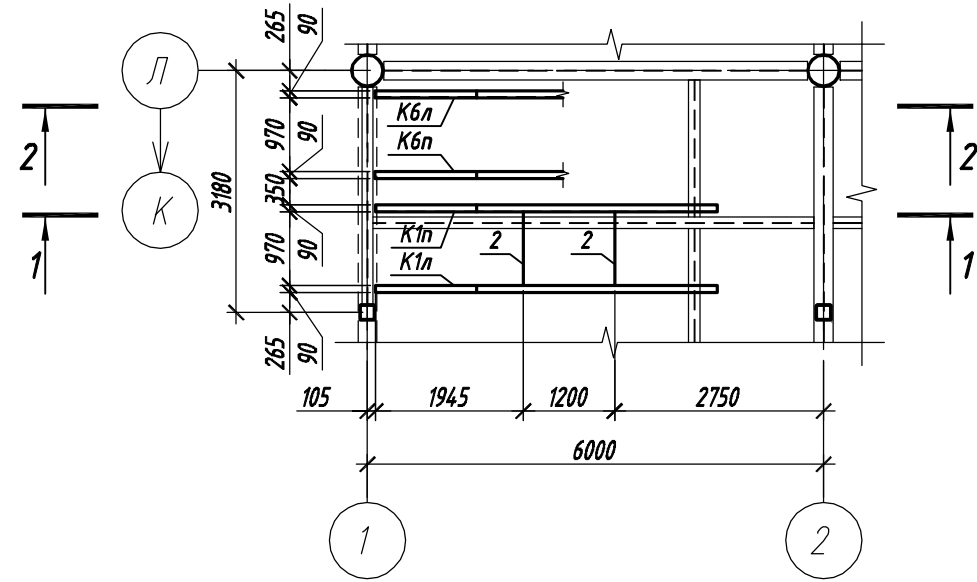


Схема расположения элементов лестницы ЛК1 сечение 4-4

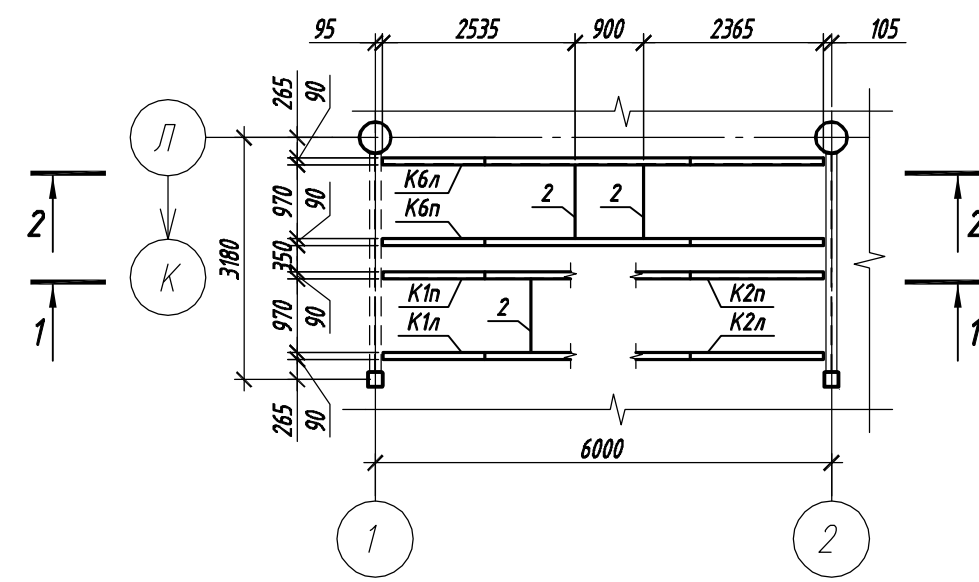


Схема расположения элементов лестницы ЛК1 сечение 5-5

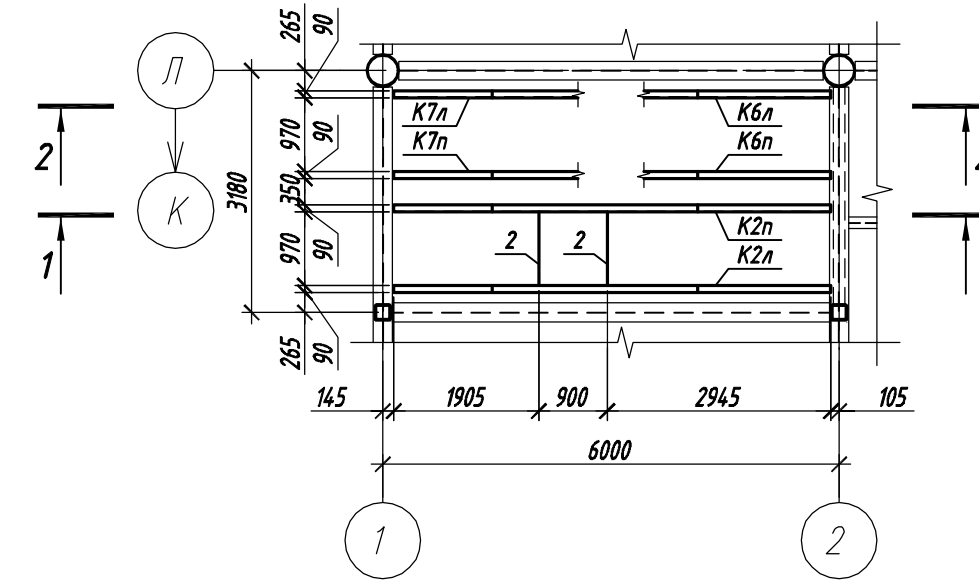


Схема расположения элементов лестницы ЛК1 сечение 6-6

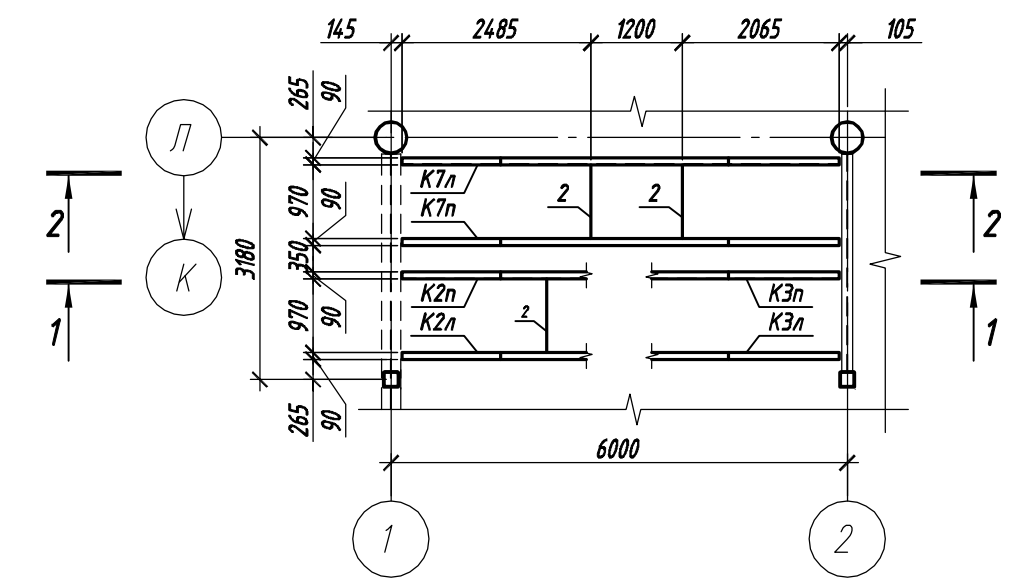


Схема расположения элементов лестницы ЛК1 сечение 7-7

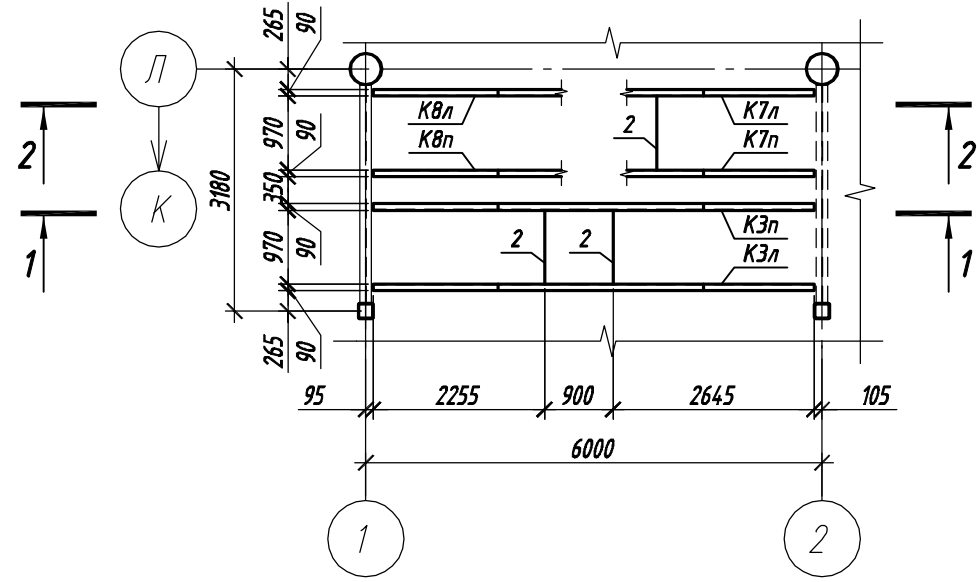


Схема расположения элементов лестницы ЛК1 сечение 8-8

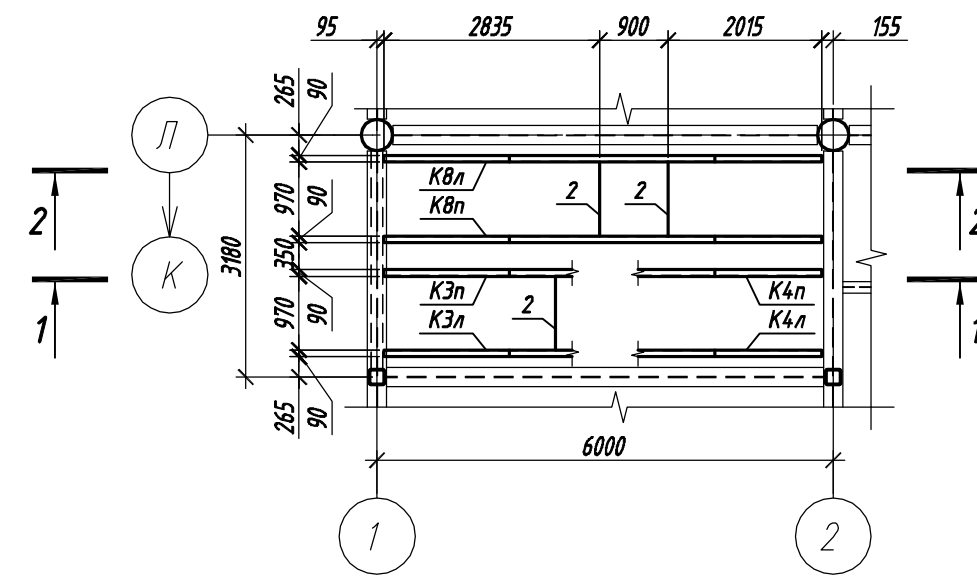


Схема расположения элементов лестницы ЛК1 сечение 9-9

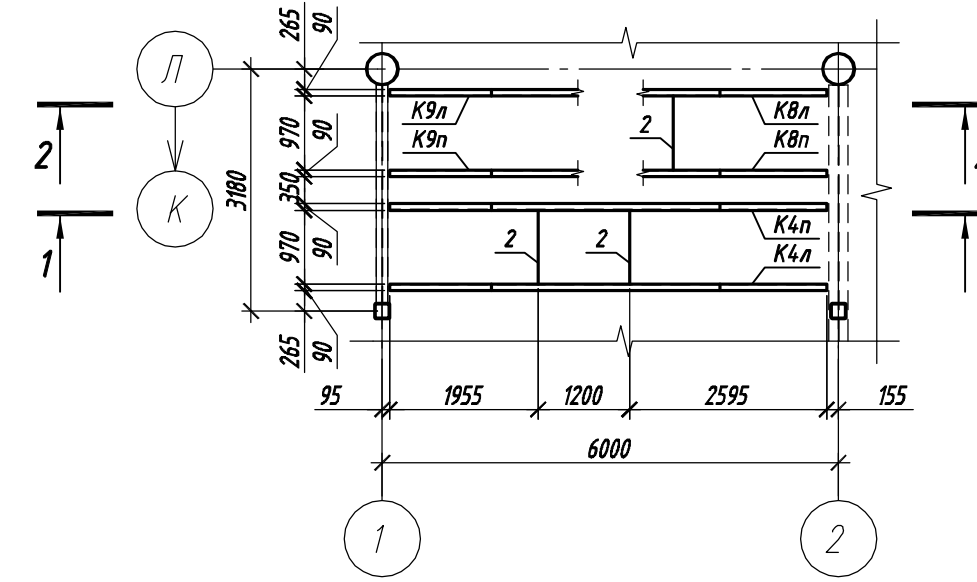


Схема расположения элементов лестницы ЛК1 сечение 10-10

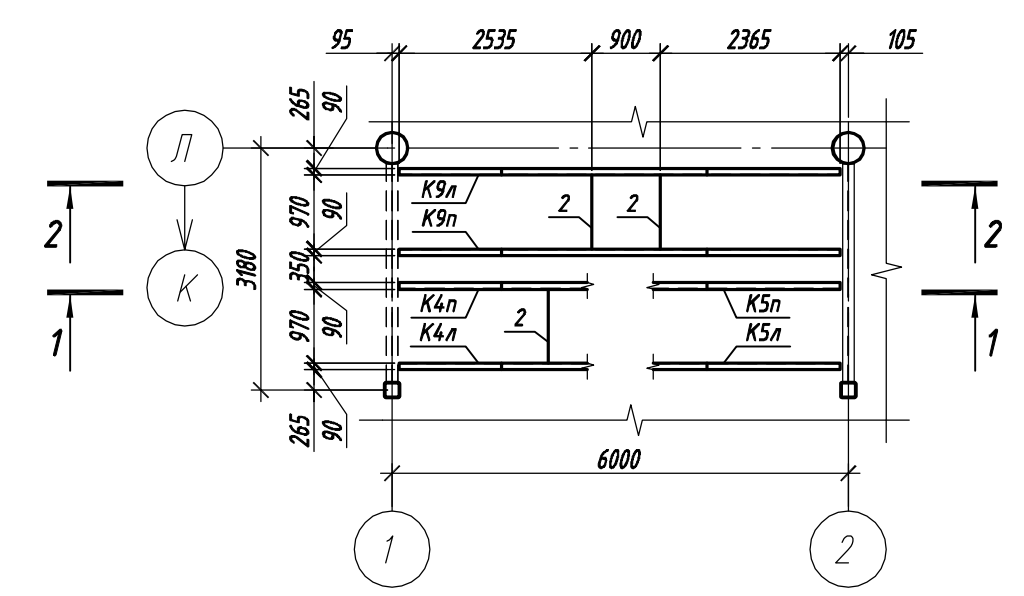
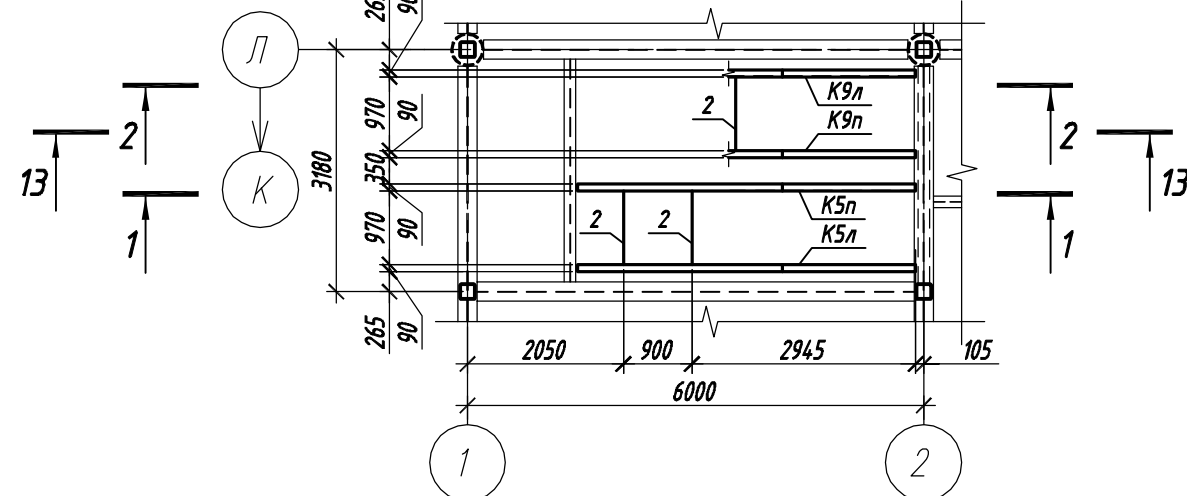


Схема расположения элементов лестницы ЛК1 сечение 11-11

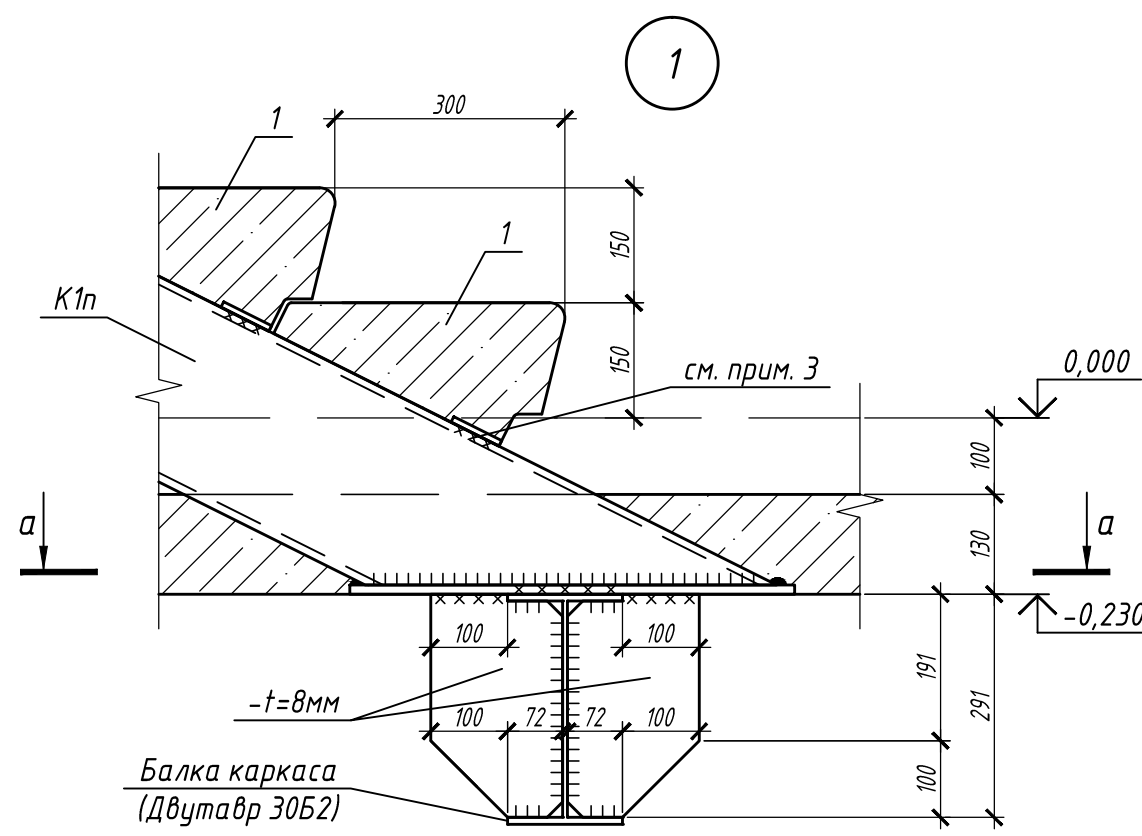


1. Данный лист см. с л. 26, 30, 31.

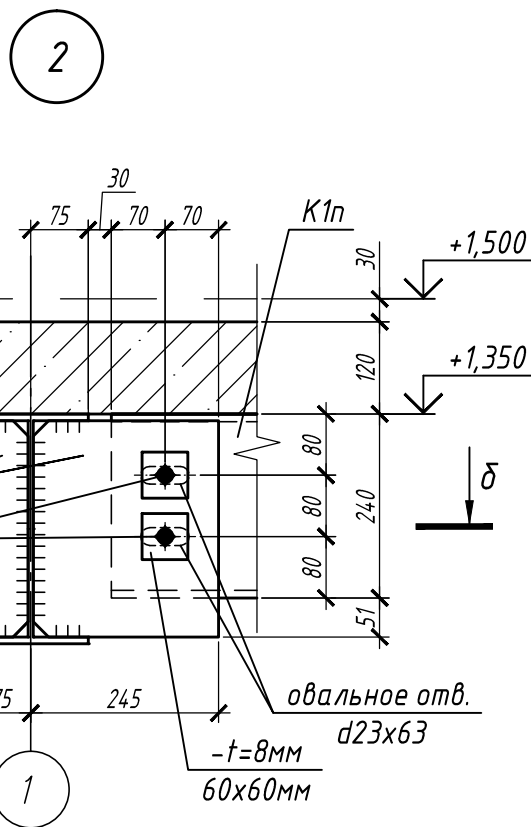
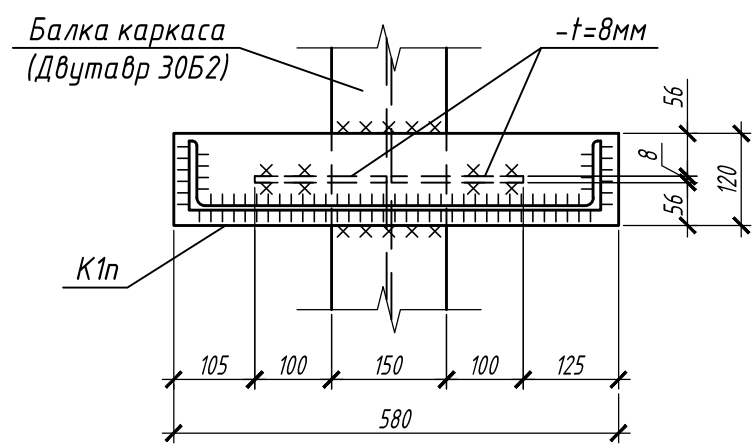
					П-28/13			КМ1		
					"Строительство и реконструкция аэродрома Степь ", 1.2 этап 1-я очередь					
Изм.	Кол.уч.	Лист	№ док.	Подп.	Дата	Комплексное здание с КДП II разряда	Стадия	Лист	Листов	
Разраб.	Виноградский				10.19		Лестница ЛК1. Схемы расположения элементов лестницы ЛК1 сечения 3-3...11-11	Р	28	ОАО "20 ЦПИ"
Проверил	Макаров				10.19					
Гл. спец.	Макаров				10.19					
Нач. отд.	Киндеев				10.19					
Гл. констр.	Кайгородов				10.19					
ГИП	Винокуров				10.19	ОАО "20 ЦПИ"				
Формат А4х3 Инв.№ V-44-19-96/										

Согласовано

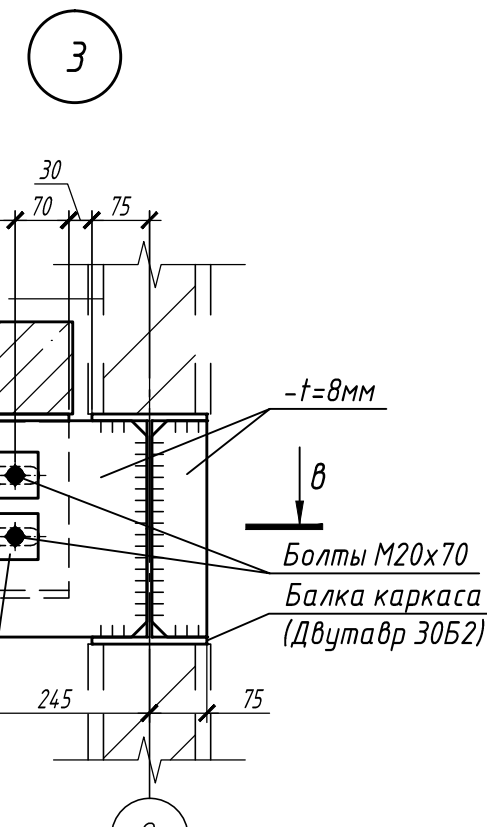
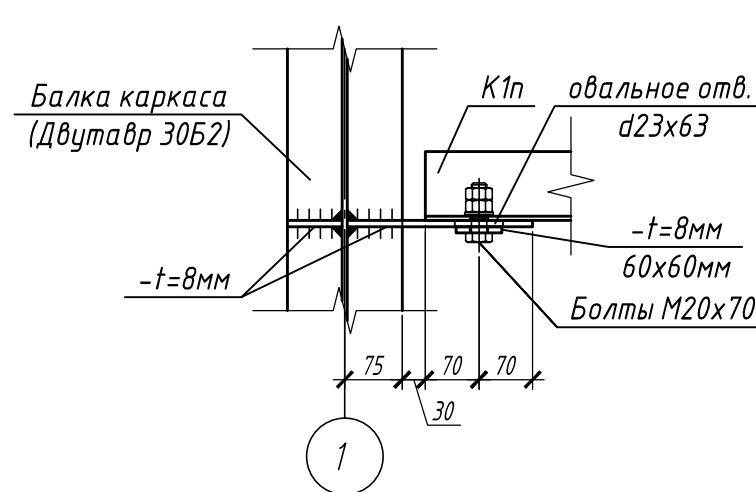
Инв. № подл. Подпись и дата Взам. инв. №



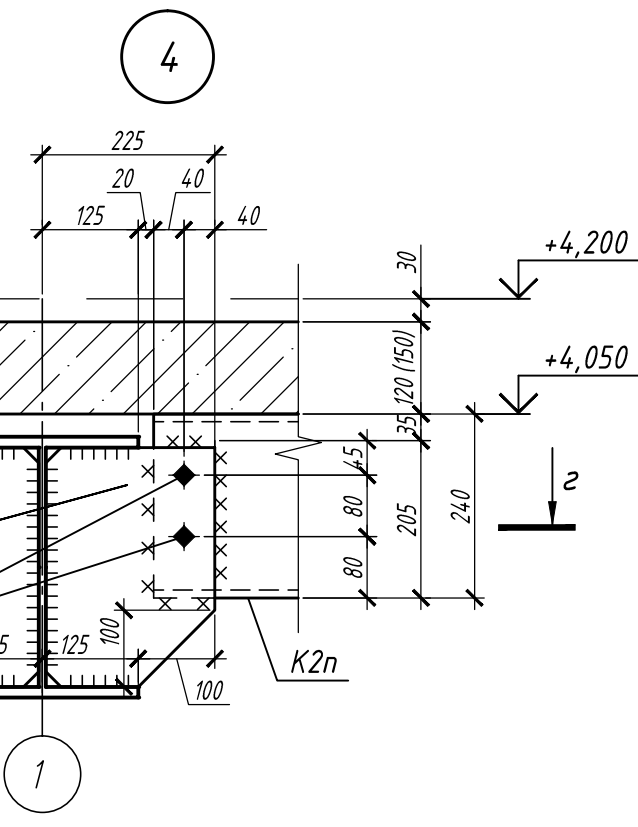
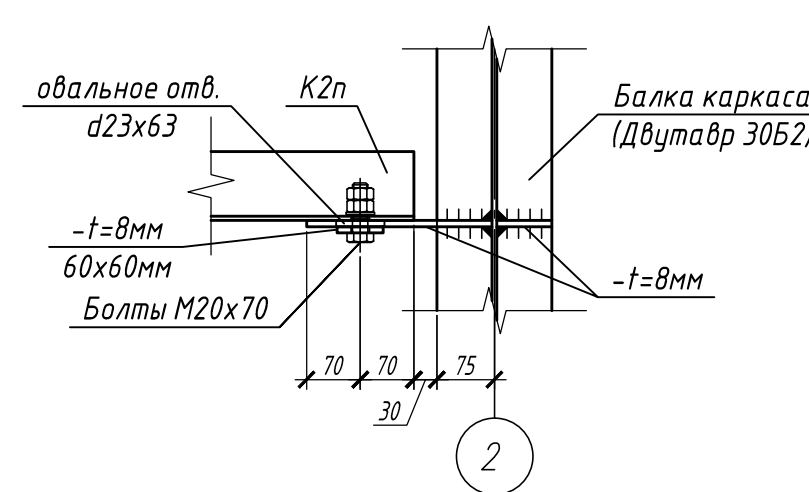
а - а



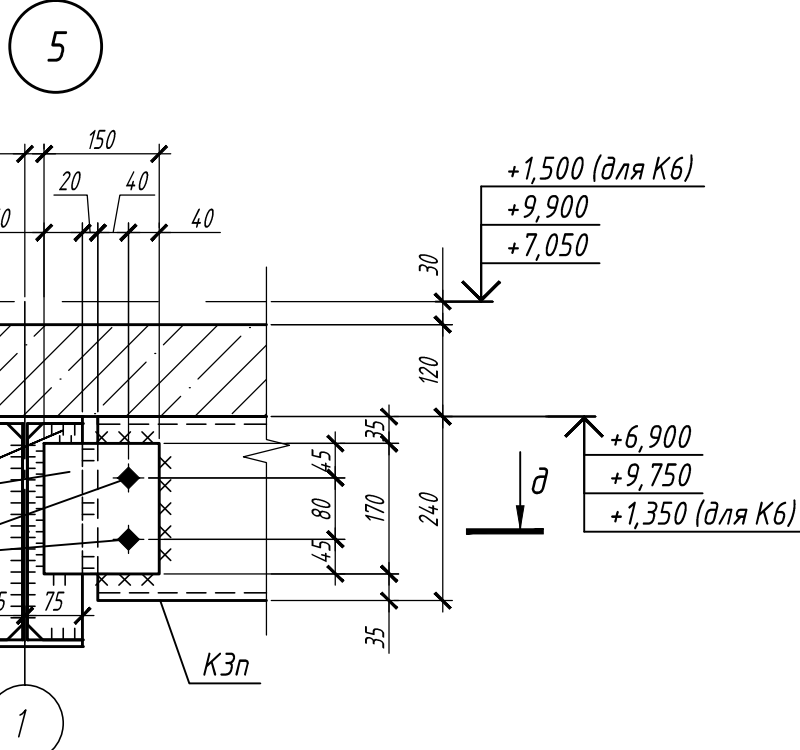
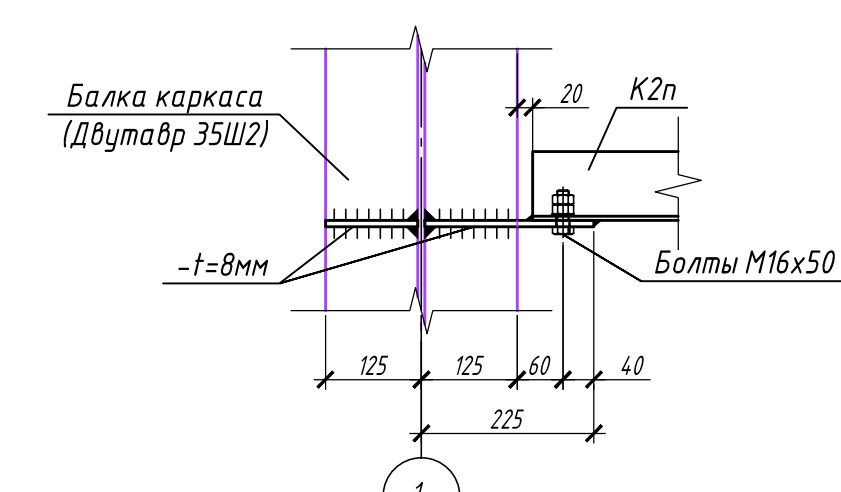
δ - δ



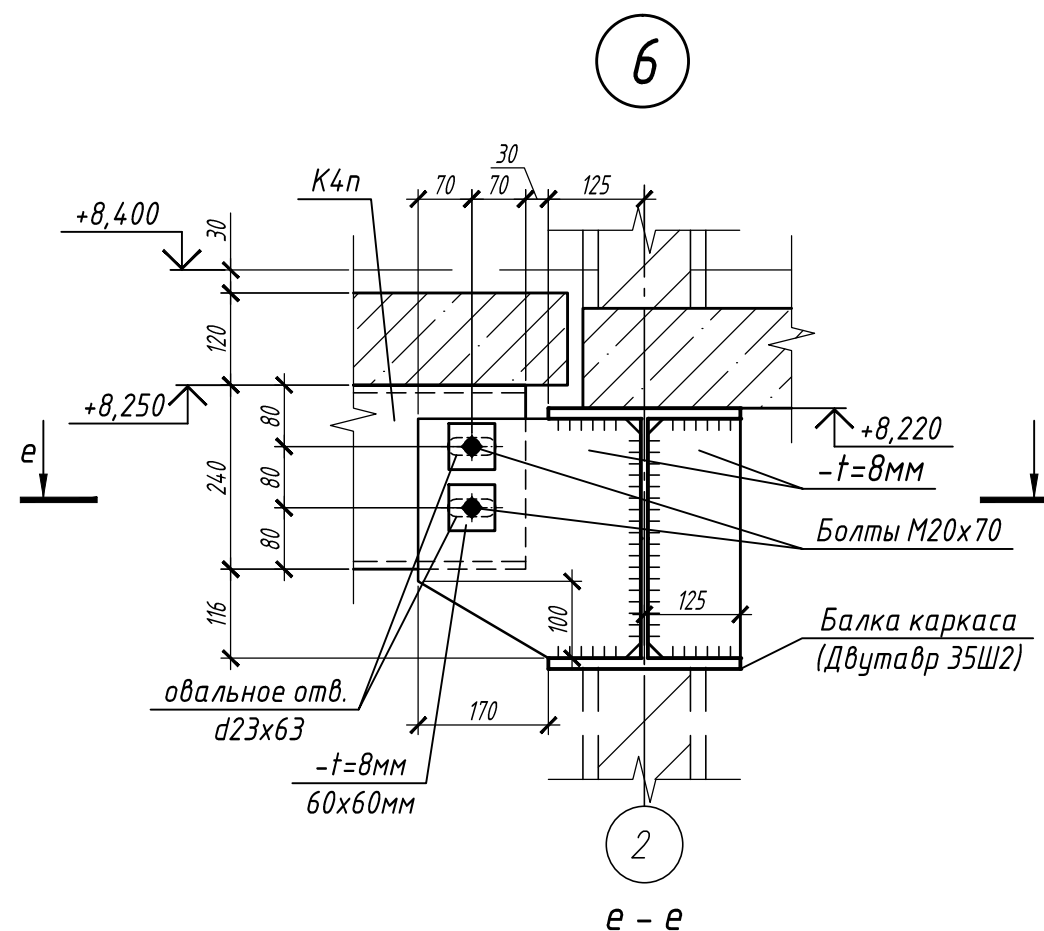
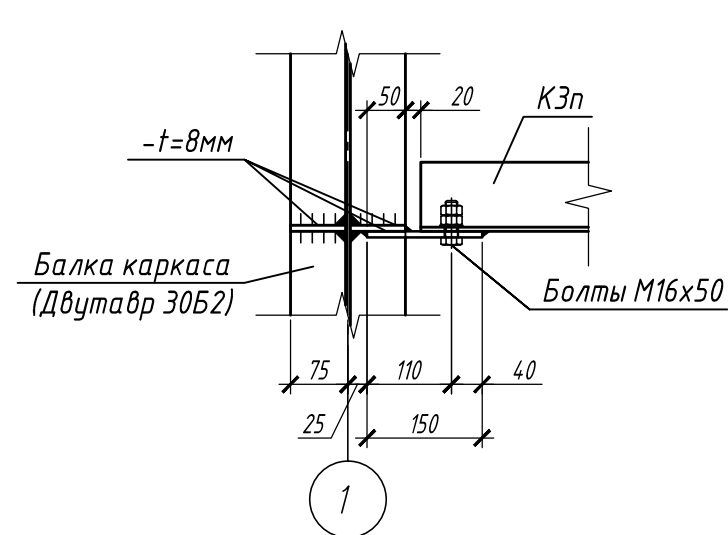
θ - θ



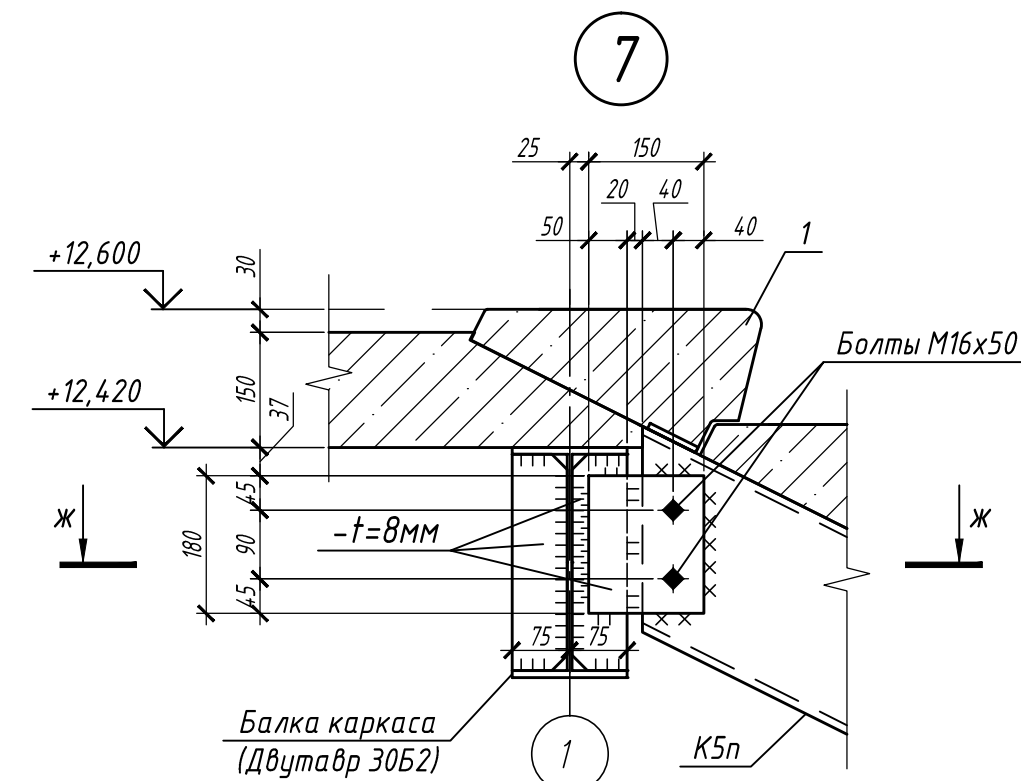
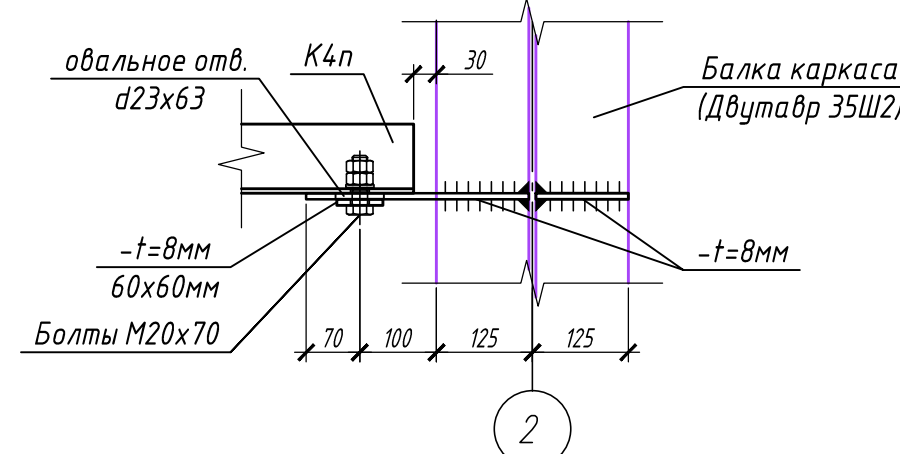
z - z



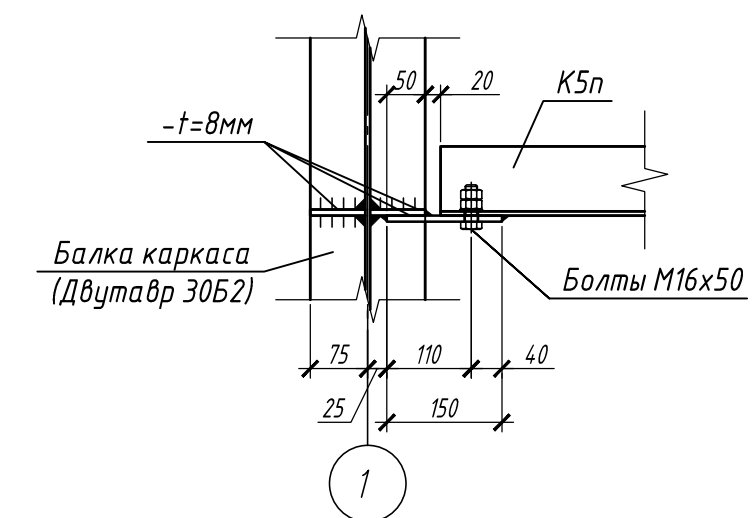
д - д



е - е



ж - ж



1. Данный лист см. с л. 26.
2. Сварку швов выполнять электродами типа Э 42 А по ГОСТ 9467-75* в соответствии с ГОСТ 5264-80*
3. Ступени изготавливать в сейсмическом исполнении (с закладными деталями). Каждая ступень крепится к косякам на сварке.

					П-28/13			КМ1			
					"Строительство и реконструкция аэродрома Стель", 1.2 этап						
					1-я очередь						
Изм.	Кол.уч.	Лист	№ док.	Подп.	Дата	Комплексное здание с КДП II разряда			Стадия	Лист	Листов
Разраб.	Виноградский				10.19				Р	29	
Проверил	Макаров				10.19						
Гл. спец.	Макаров				10.19						
Нач. отд.	Киндеев				10.19						
Н. контр.	Киндеев				10.19	Лестница ЛК 1. Узлы 1..7			ОАО "20 ЦПИ"		
Гл. констр.	Кайгородов				10.19						
ГИП	Винокуров				10.19						

Спецификация элементов лестницы ЛК 1

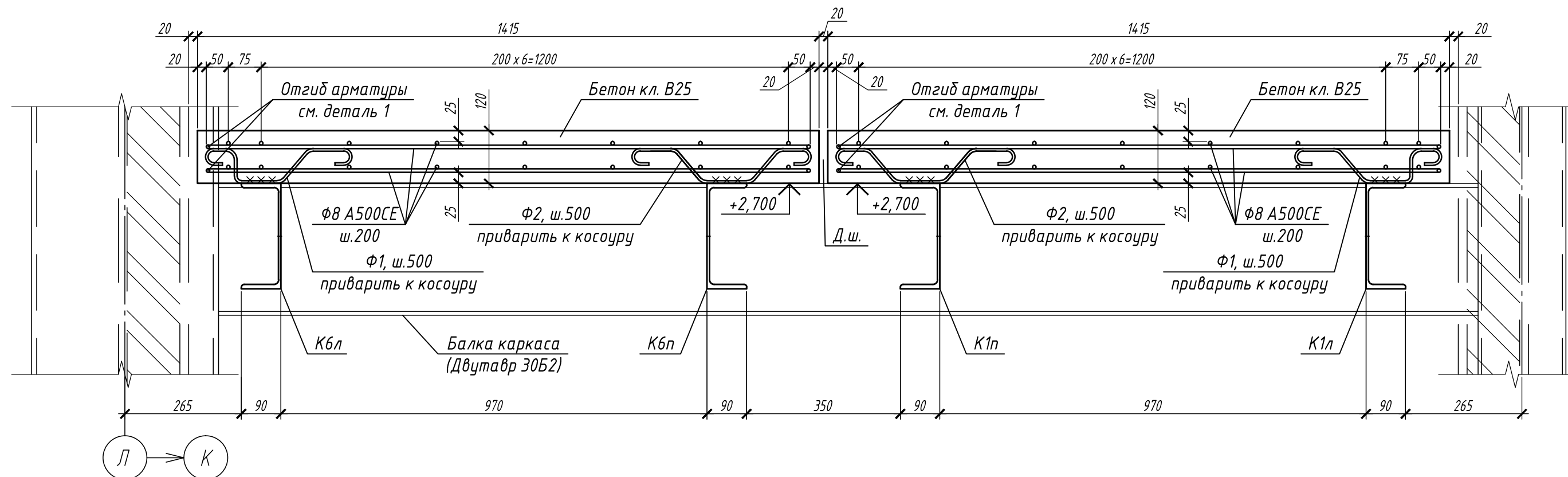
Поз.	Обозначение	Наименование	Кол.	Масса ед., кг	Примечание
К 1п/К 1л	см. л. 31	Косоуры металлические К 1п, К 1л	1/1	122.74	
К 2п/К 2л	см. л. 31	Косоуры металлические К 2п, К 2л	1/1	148.39	
К 3п/К 3л	см. л. 31	Косоуры металлические К 3п, К 3л	1/1	149.59	
К 4п/К 4л	см. л. 31	Косоуры металлические К 4п, К 4л	1/1	149.23	
К 5п/К 5л	см. л. 31	Косоуры металлические К 5п, К 5л	1/1	117.17	
К 6п/К 6л	см. л. 31	Косоуры металлические К 6п, К 6л	1/1	149.59	
К 7п/К 7л	см. л. 31	Косоуры металлические К 7п, К 7л	1/1	149.23	
К 8п/К 8л	см. л. 31	Косоуры металлические К 8п, К 8л	1/1	148.39	
К 9п/К 9л	см. л. 31	Косоуры металлические К 9п, К 9л	1/1	149.59	
1	ГОСТ 8717-2016	Лестничная ступень ЛС14	84	145	с закладными деталями в бетонном исполнении
2	ГОСТ 8509-93	L 75x6 C255 ГОСТ 27772-2015 L=970	18	6.68	120.24
Ф1	ГОСТ 34028-2016	Ф8 А240Е L=540	64	0.21	13.44
Ф2	ГОСТ 34028-2016	Ф8 А240Е L=590	64	0.23	14.72
Ф3	ГОСТ 34028-2016	Ф8 А240Е L=700	14	0.28	3.92
	ГОСТ 34028-2016	Ф8 А500СЕ м.п.	1278.3	0.395	504.93
	ГОСТ 7798-70	Болт М20х70	36	0.241	8.68
	ГОСТ ISO 4032-2014	Гайка М20	72	0.071	5.11
	ГОСТ 11371-78*	Шайба 20	36	0.017	0.612
	ГОСТ 7798-70	Болт М16х50	32	0.114	3.65
	ГОСТ ISO 4032-2014	Гайка М16	64	0.038	2.43
	ГОСТ 11371-78*	Шайба 16	32	0.011	0.352
	ГОСТ 103-2006	Пластина 8х60х60мм C255 ГОСТ 27772-2015	36	0.23	8.28
Материалы					
	ГОСТ 26633-2015; ГОСТ 7473-2010	Бетон кл. В25	м ³	6.00	
	каталог FTM ENGINEERING или аналог	Противопожарный барьер VEDA FEU C30	м.п.	17.00	Деф. шов для лест. площадок
	каталог FTM ENGINEERING или аналог	DEFLEX 23/B-120 с клипсами	м.п.	17.00	Деф. шов для лест. площадок

1. Спецификация лестницы ЛК 1 дана на 1 лестницу. Всего лестницы ЛК 1 - 1 шт.

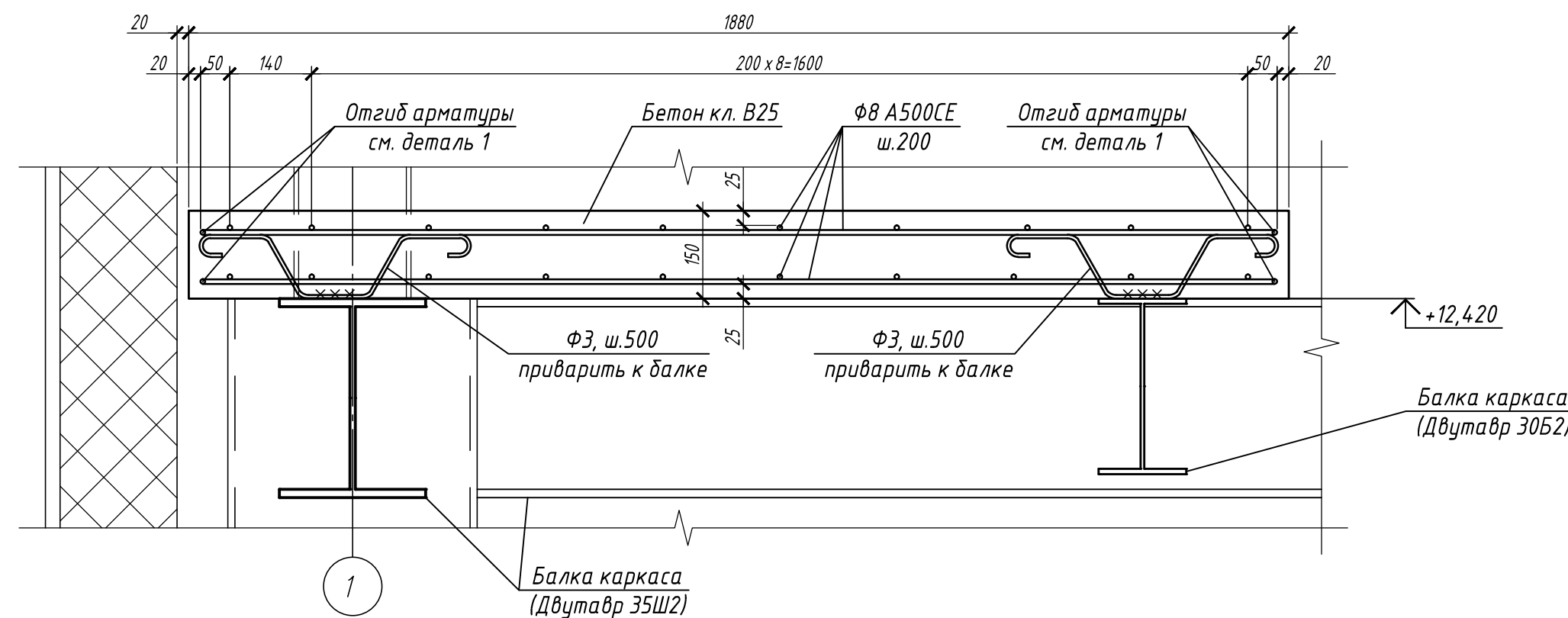
- Данный лист см. с л. 26...29, 31.
- Все стержни рабочей арматуры выполнять с "лапками" (см. деталь 1). Отгибы арматуры располагать горизонтально.
- Стыки арматуры выполнять внахлест с перепуском стержней не менее 65d (520 мм) и устройством "лапок" на концах. Стыки должны располагаться вразбежку, при этом площадь стержней, стыкуемых в одном сечении должна составлять не более 50% общей площади растянутой арматуры.

					П-28/13			КМ1			
					"Строительство и реконструкция аэродрома Степь", 1.2 этап						
					1-я очередь						
Изм.	Кол.уч.	Лист	№ док.	Подп.	Дата	Комплексное здание с КДП II разряда			Стадия	Лист	Листов
Разраб.	Виноградский				10.19				Р	30	
Проверил	Макаров				10.19						
Гл. спец.	Макаров				10.19						
Нач. отд.	Киндеев				10.19						
Н. контр.	Киндеев				10.19	Лестница ЛК 1. Сечения 12-12, 13-13			ОАО "20 ЦПИ"		
Гл. констр.	Кайгородов				10.19						
ГИП	Винокуров				10.19						

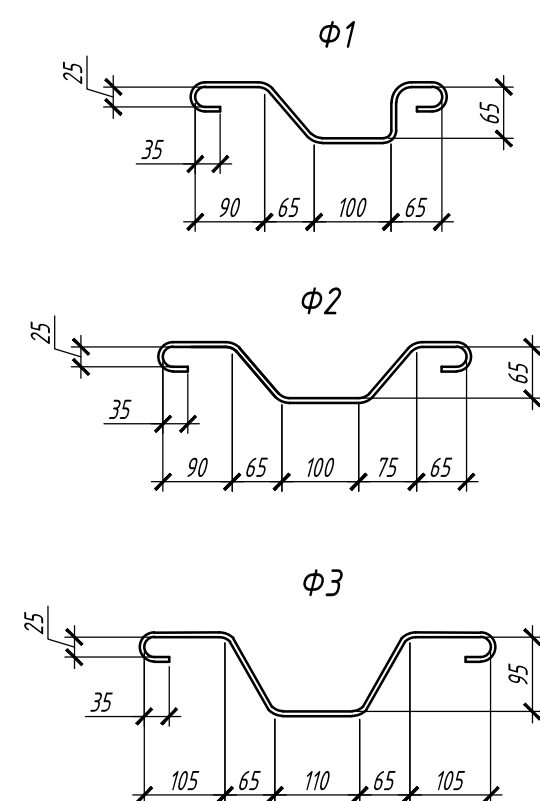
12 - 12
(схема армирования лестничных площадок толщ. 120мм)



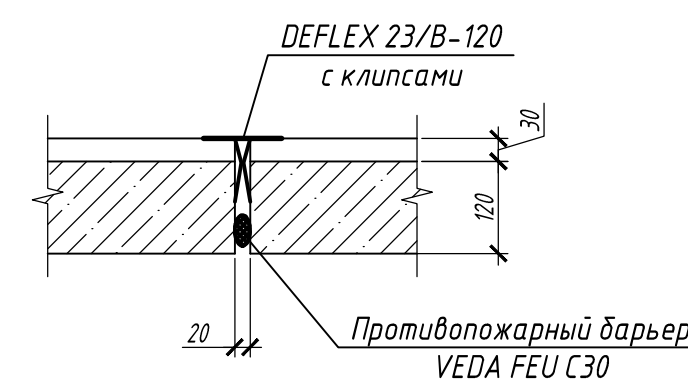
13 - 13
(схема армирования лестничной площадки толщ. 150мм)



Деталь 1
Схема отгиба стержня Ф8 А500СЕ



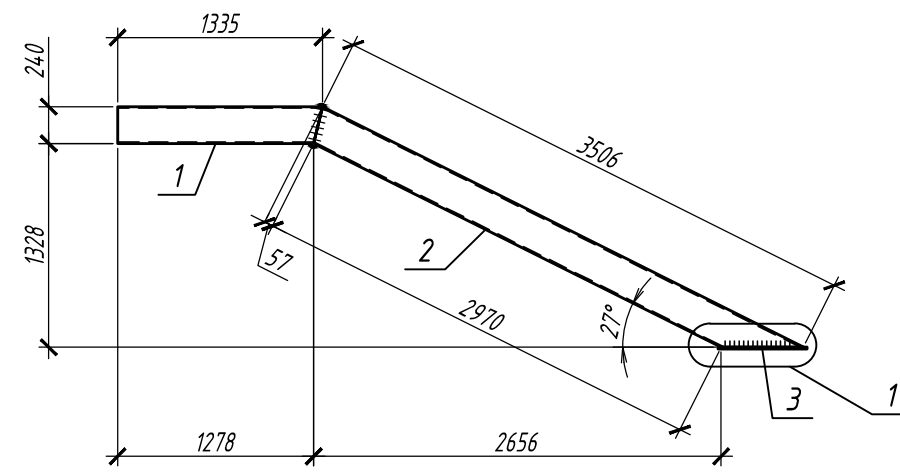
Деталь деформационного шва в площадке лестницы



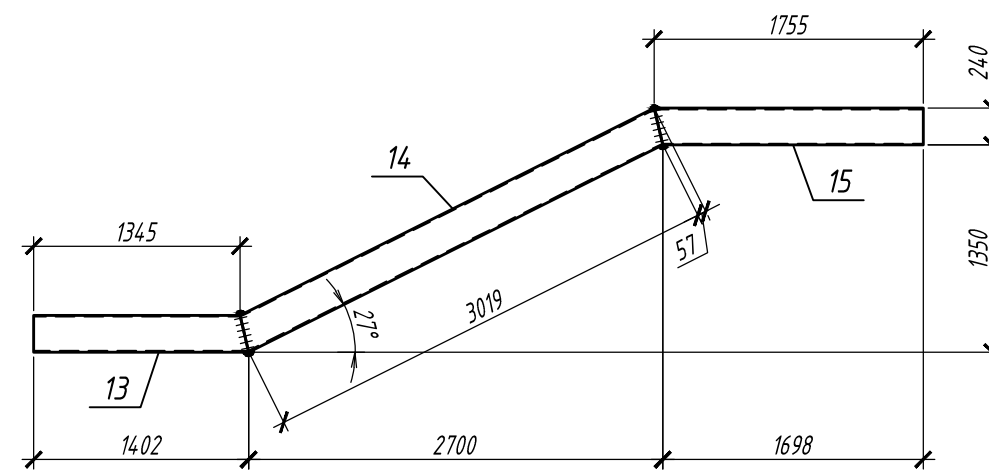
Согласовано

Инв. № подл. Подпись и дата Взам. инв. №

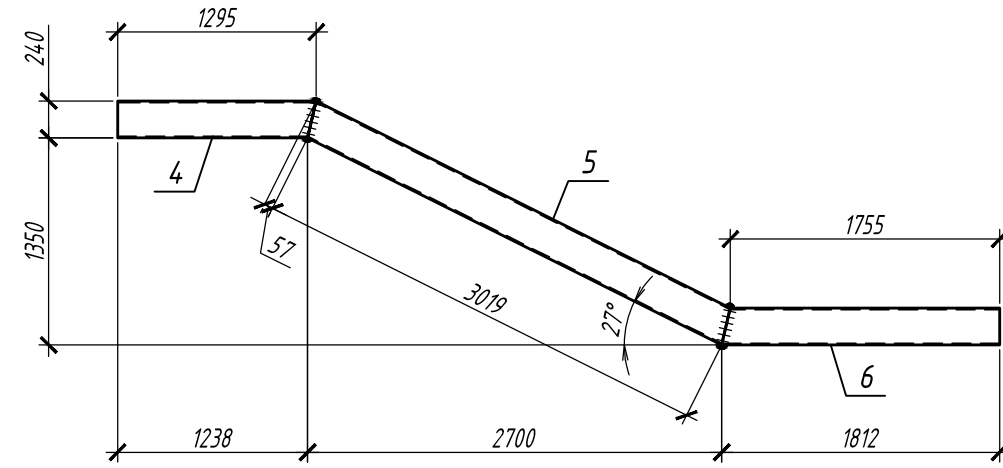
Косоур металлический К1п



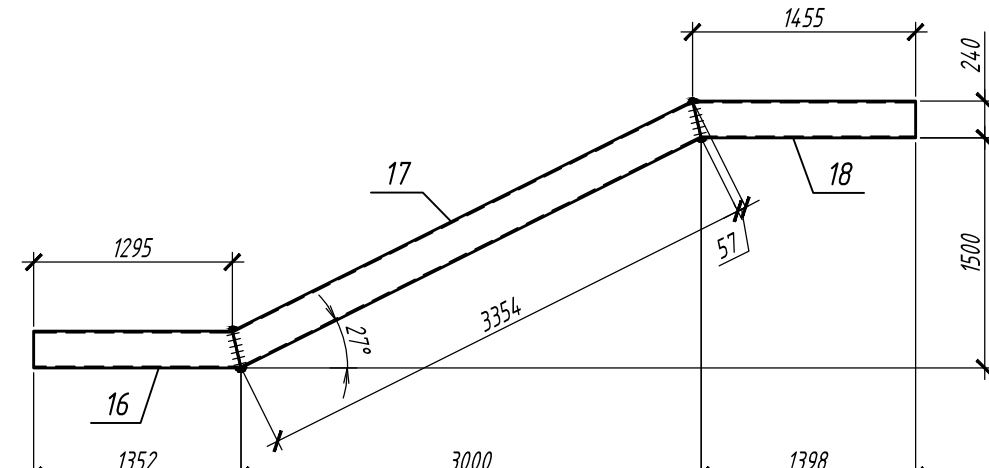
Косоур металлический К6л



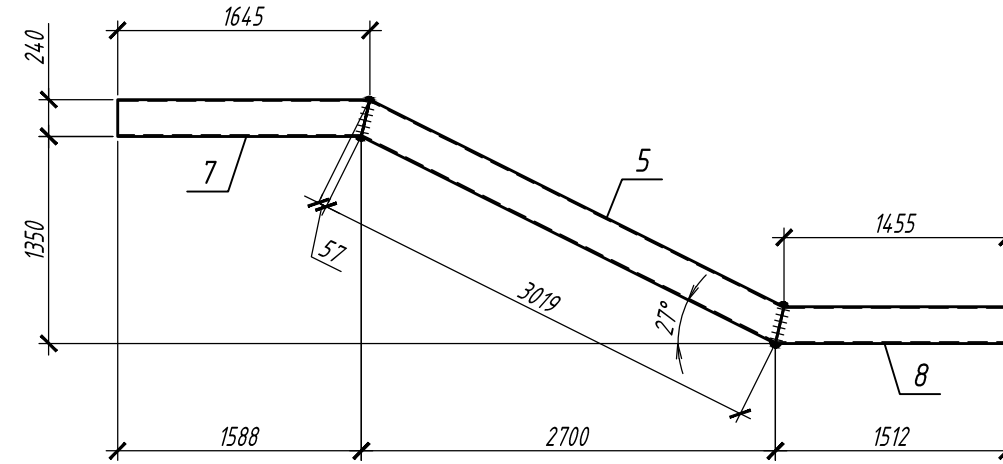
Косоур металлический К2п



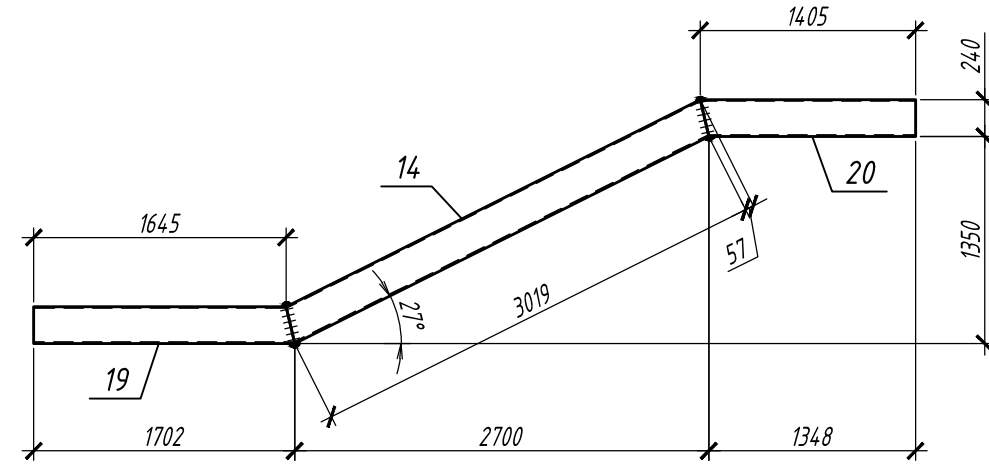
Косоур металлический К7л



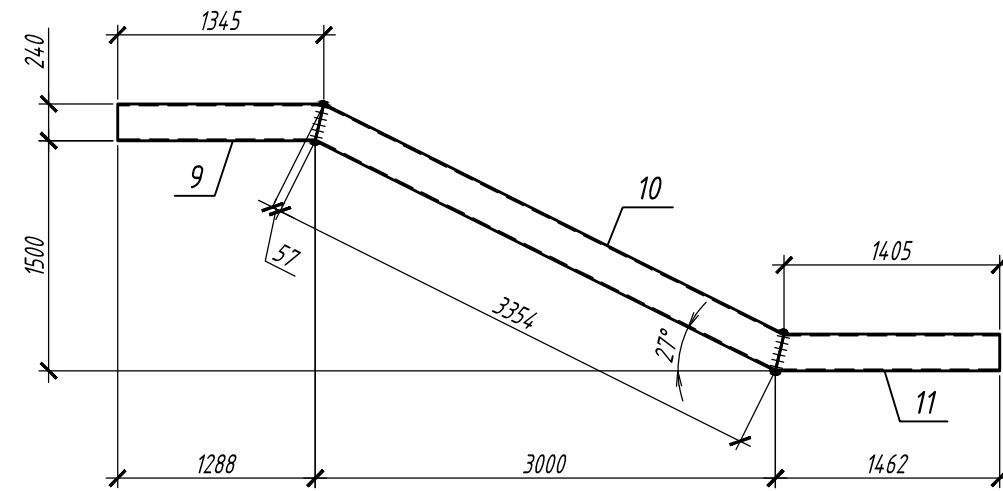
Косоур металлический К3п



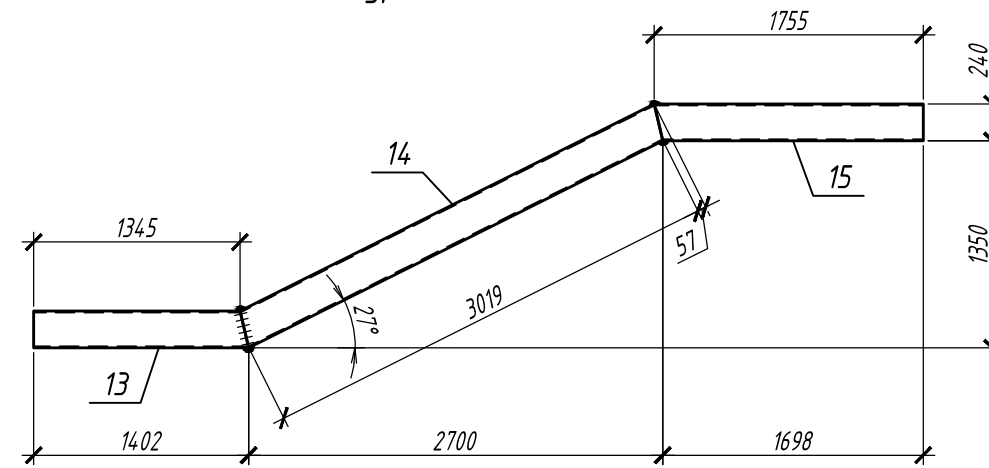
Косоур металлический К8л



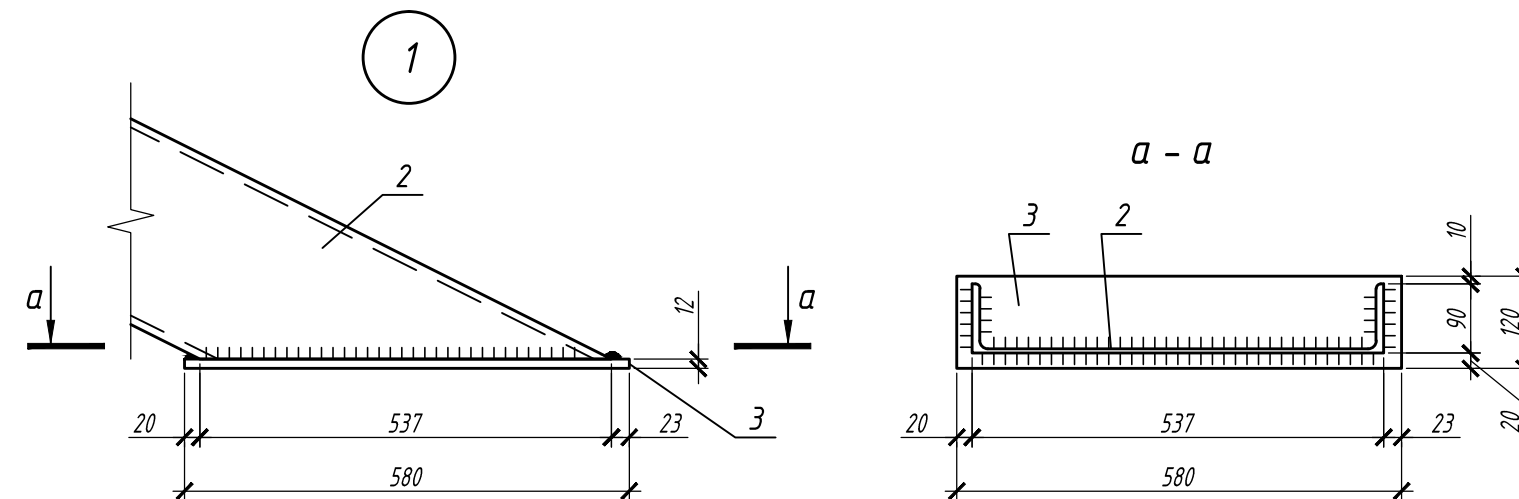
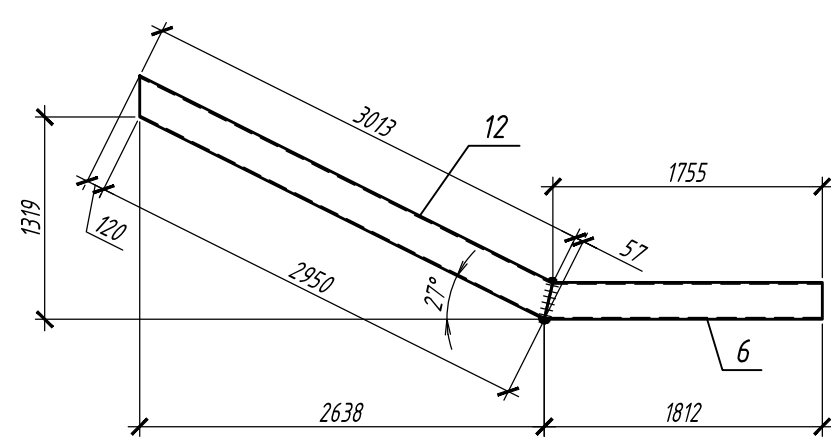
Косоур металлический К4п



Косоур металлический К9л



Косоур металлический К5п



Спецификация металлических косоуров К1п...К5п, К6л...К9л

Поз.	Обозначение	Наименование	Кол.	Масса ед., кг	Примечание
		Косоур металлический К1п	1	122.74	
1	ГОСТ 8240-97	С 24П ГОСТ 27772-2015 L=1335	1	32.04	
2	ГОСТ 8240-97	С 24П ГОСТ 27772-2015 L=3506	1	84.14	
3	ГОСТ 103-2006	Пластина 12x120x580мм ГОСТ 27772-2015	1	6.56	
		Косоур металлический К2п	1	148.39	
4	ГОСТ 8240-97	С 24П ГОСТ 27772-2015 L=1295	1	31.08	
5	ГОСТ 8240-97	С 24П ГОСТ 27772-2015 L=3076	1	73.82	
6	ГОСТ 8240-97	С 24П ГОСТ 27772-2015 L=1812	1	43.49	
		Косоур металлический К3п	1	149.59	
7	ГОСТ 8240-97	С 24П ГОСТ 27772-2015 L=1645	1	39.48	
5	ГОСТ 8240-97	С 24П ГОСТ 27772-2015 L=3076	1	73.82	
8	ГОСТ 8240-97	С 24П ГОСТ 27772-2015 L=1512	1	36.29	
		Косоур металлический К4п	1	149.23	
9	ГОСТ 8240-97	С 24П ГОСТ 27772-2015 L=1345	1	32.28	
10	ГОСТ 8240-97	С 24П ГОСТ 27772-2015 L=3411	1	81.86	
11	ГОСТ 8240-97	С 24П ГОСТ 27772-2015 L=1462	1	35.09	
		Косоур металлический К5п	1	117.17	
12	ГОСТ 8240-97	С 24П ГОСТ 27772-2015 L=3070	1	73.68	
6	ГОСТ 8240-97	С 24П ГОСТ 27772-2015 L=1812	1	43.49	
		Косоур металлический К6л	1	149.59	
13	ГОСТ 8240-97	С 24П ГОСТ 27772-2015 L=1402	1	33.65	
14	ГОСТ 8240-97	С 24П ГОСТ 27772-2015 L=3076	1	73.82	
15	ГОСТ 8240-97	С 24П ГОСТ 27772-2015 L=1755	1	42.12	
		Косоур металлический К7л	1	149.23	
16	ГОСТ 8240-97	С 24П ГОСТ 27772-2015 L=1352	1	32.45	
17	ГОСТ 8240-97	С 24П ГОСТ 27772-2015 L=3411	1	81.86	
18	ГОСТ 8240-97	С 24П ГОСТ 27772-2015 L=1455	1	34.92	
		Косоур металлический К8л	1	148.39	
19	ГОСТ 8240-97	С 24П ГОСТ 27772-2015 L=1702	1	40.85	40.85
14	ГОСТ 8240-97	С 24П ГОСТ 27772-2015 L=3076	1	73.82	73.82
20	ГОСТ 8240-97	С 24П ГОСТ 27772-2015 L=1405	1	33.72	33.72
		Косоур металлический К9л	1	149.59	
13	ГОСТ 8240-97	С 24П ГОСТ 27772-2015 L=1402	1	33.65	33.65
14	ГОСТ 8240-97	С 24П ГОСТ 27772-2015 L=3076	1	73.82	73.82
15	ГОСТ 8240-97	С 24П ГОСТ 27772-2015 L=1755	1	42.12	42.12

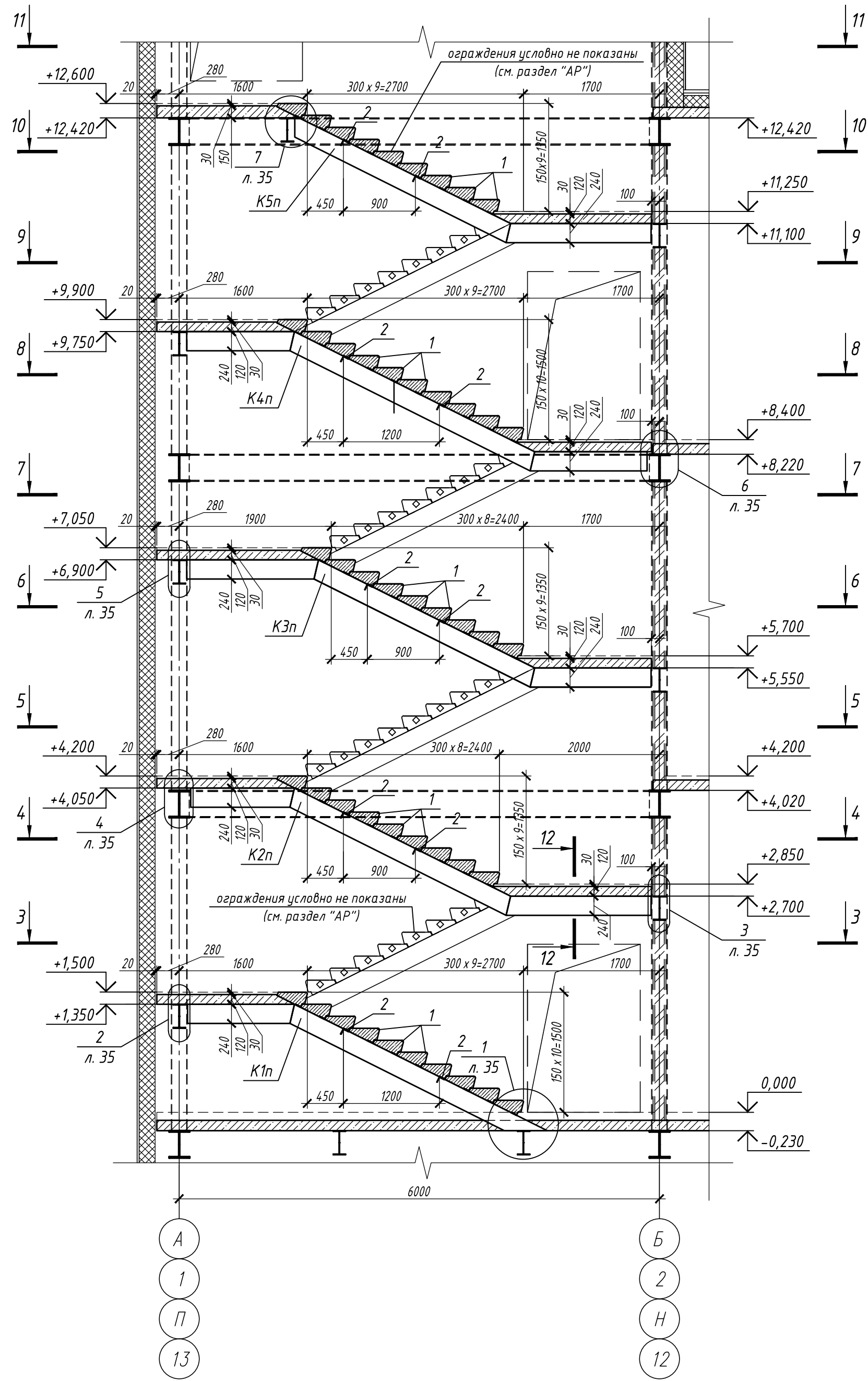
1. Данный лист см. с л. 26, 28, 30.
2. Металлические косоуры К1л...К5л выполнять зеркально косоурам К1п...К5п. Металлические косоуры К6л...К9л выполнять зеркально косоурам К6л...К9л.
3. Сварку швов выполнять электродами типа Э42 А по ГОСТ 9467-75* в соответствии с ГОСТ 5264-80*.

П-28/13					КМ1		
"Строительство и реконструкция аэродрома Степь", 1.2 этап							
1-я очередь							
Изм.	Кол.уч.	Лист	№ док.	Подп.	Дата	Стадия	Лист
Разраб.	Виноградский	1	10.19		10.19	Комплексное здание с КДП II разряда	31
Проверил	Макаров				10.19		
Гл. спец.	Макаров				10.19		
Нач. отд.	Киндеев				10.19		
Н. контр.	Киндеев				10.19		
Гл. констр.	Кайгородов				10.19	Лестницы ЛК 1, ЛК 2. Косоуры металлические Кп 1... Кп 5, Кл 6... Кл 9	ОАО "20 ЦПИ"
ГИП	Винокуров				10.19		

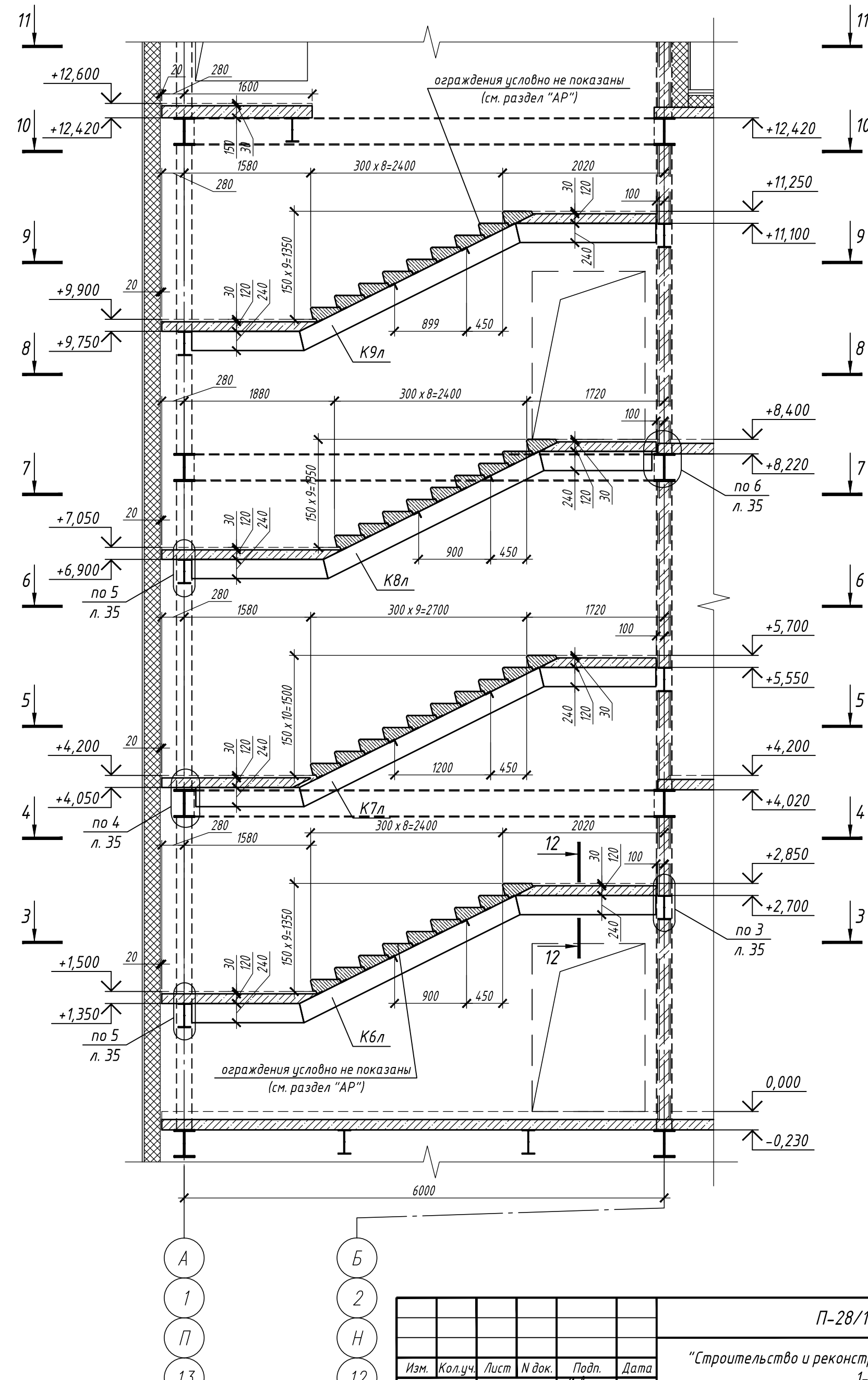
Согласовано

Инв. № подл. Подпись и дата Взам. инв. №

Лестница ЛК2
сечение 1-1



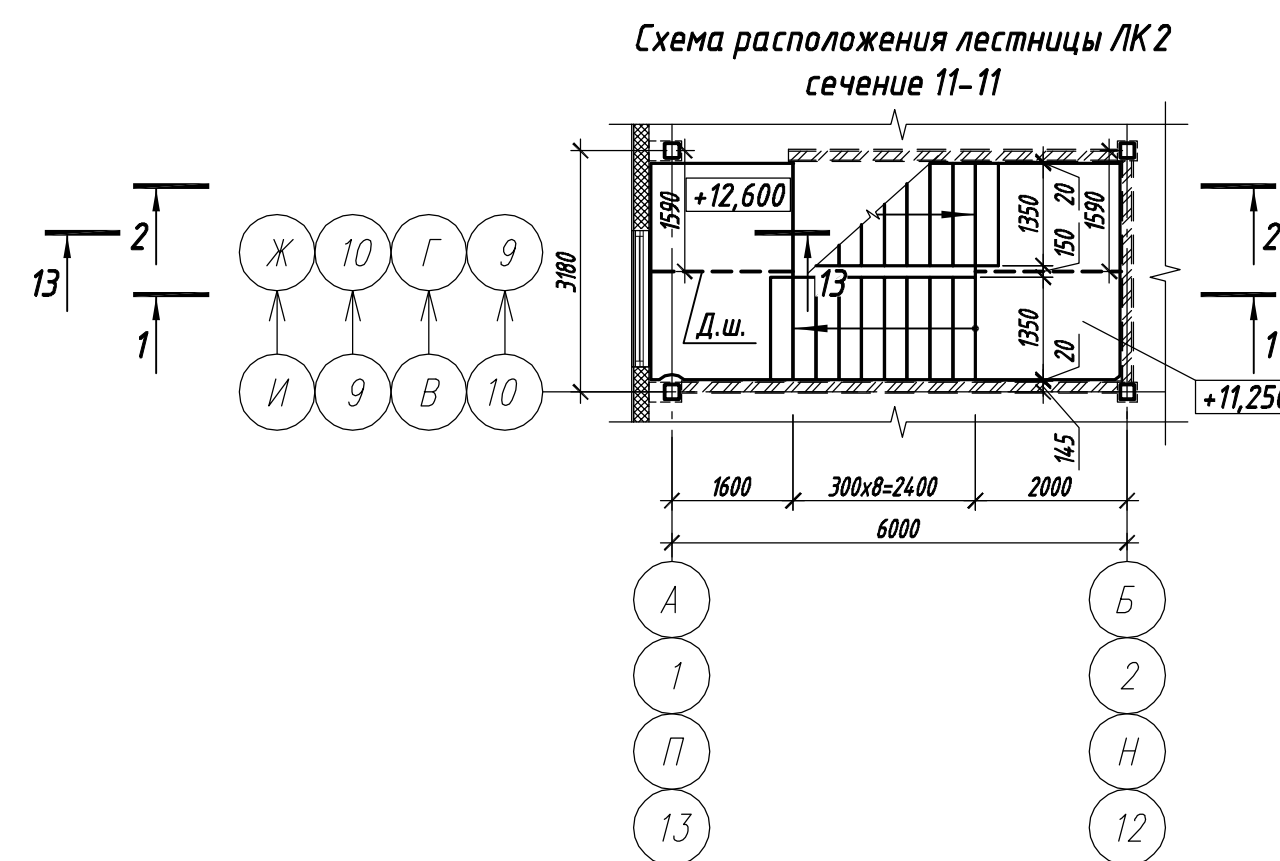
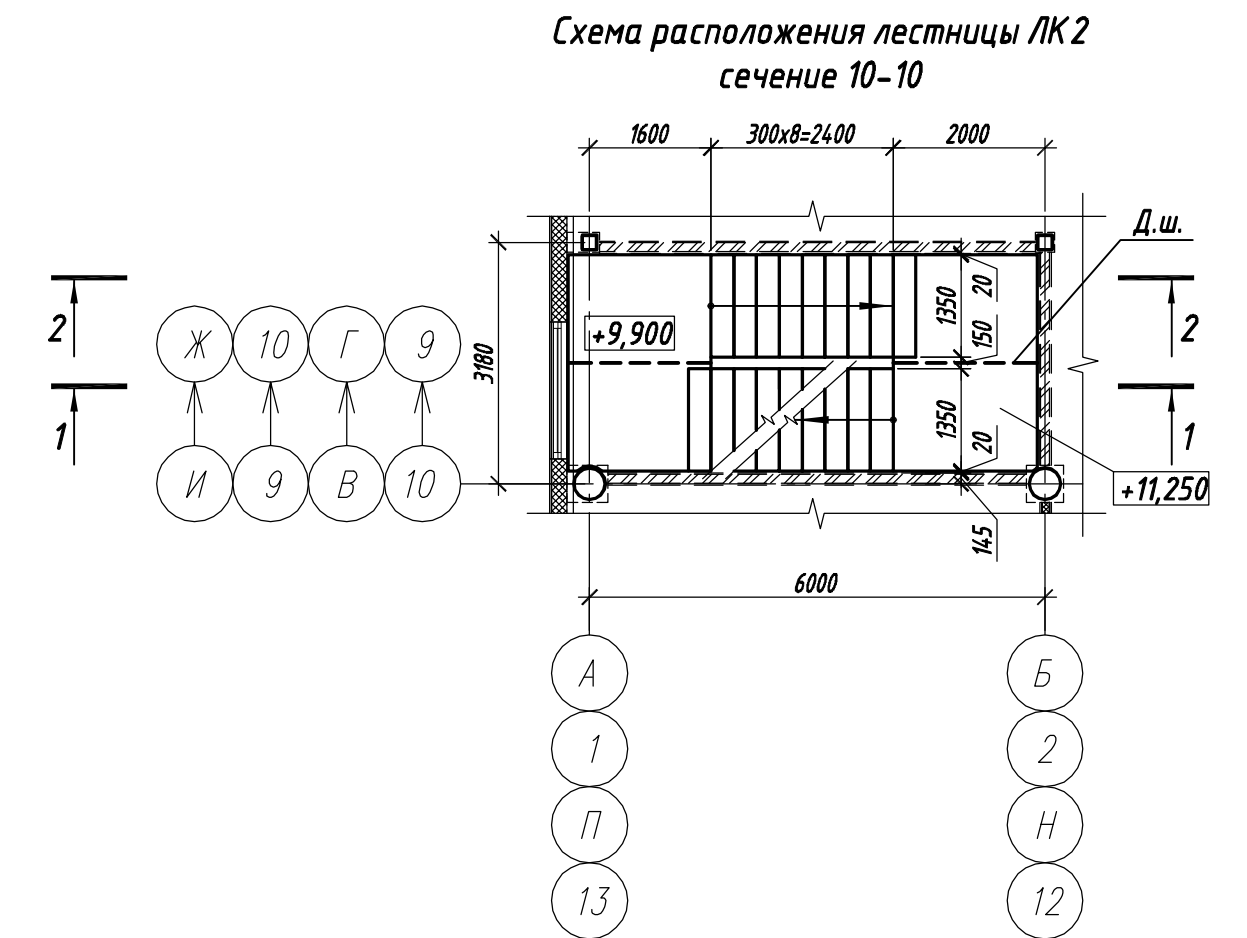
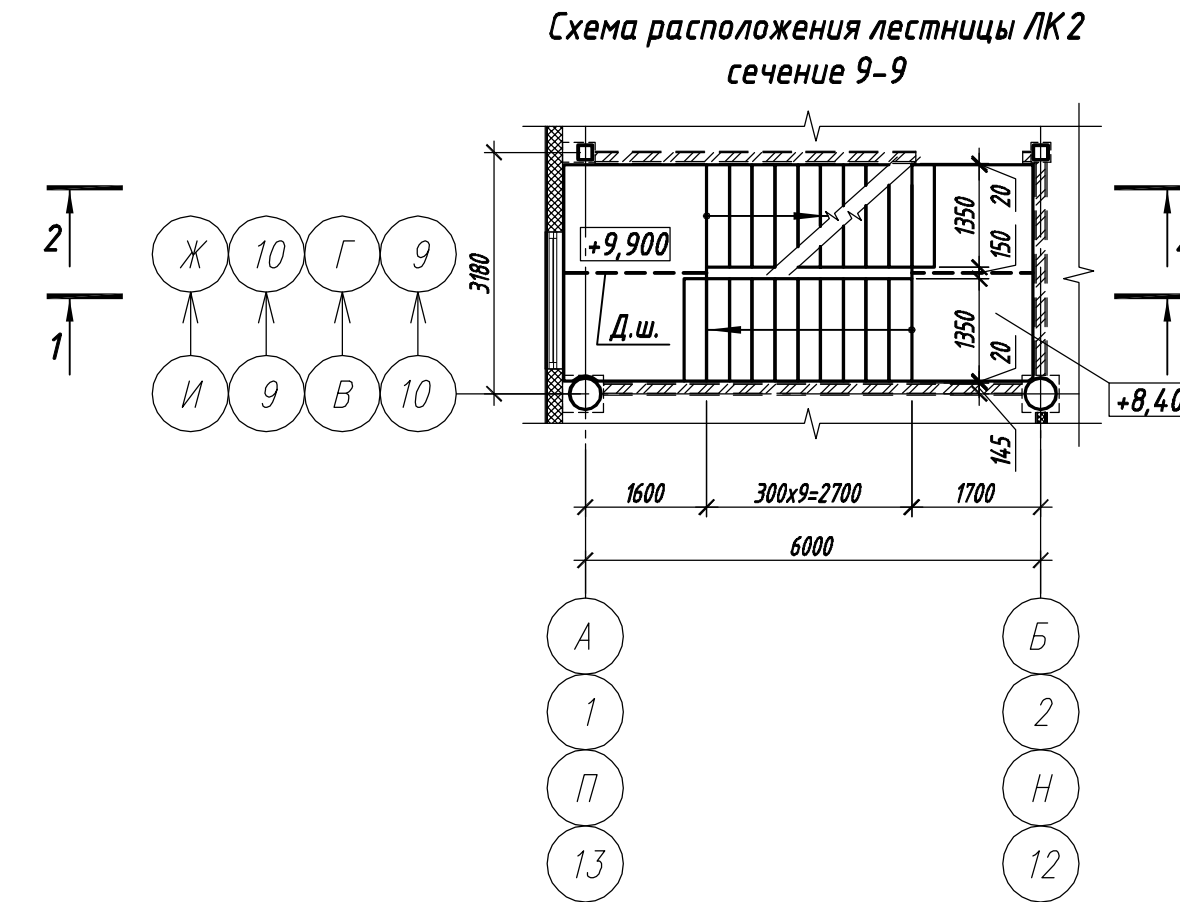
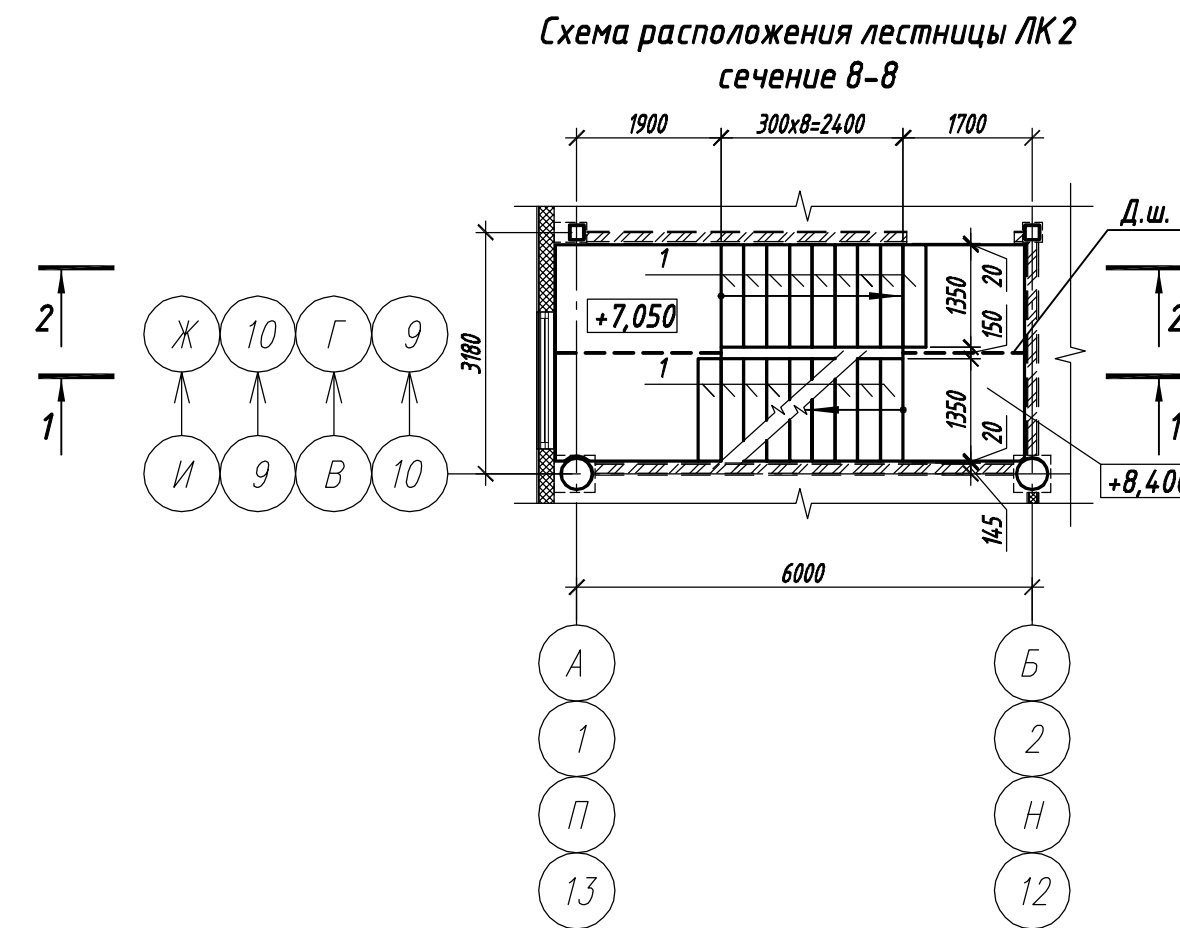
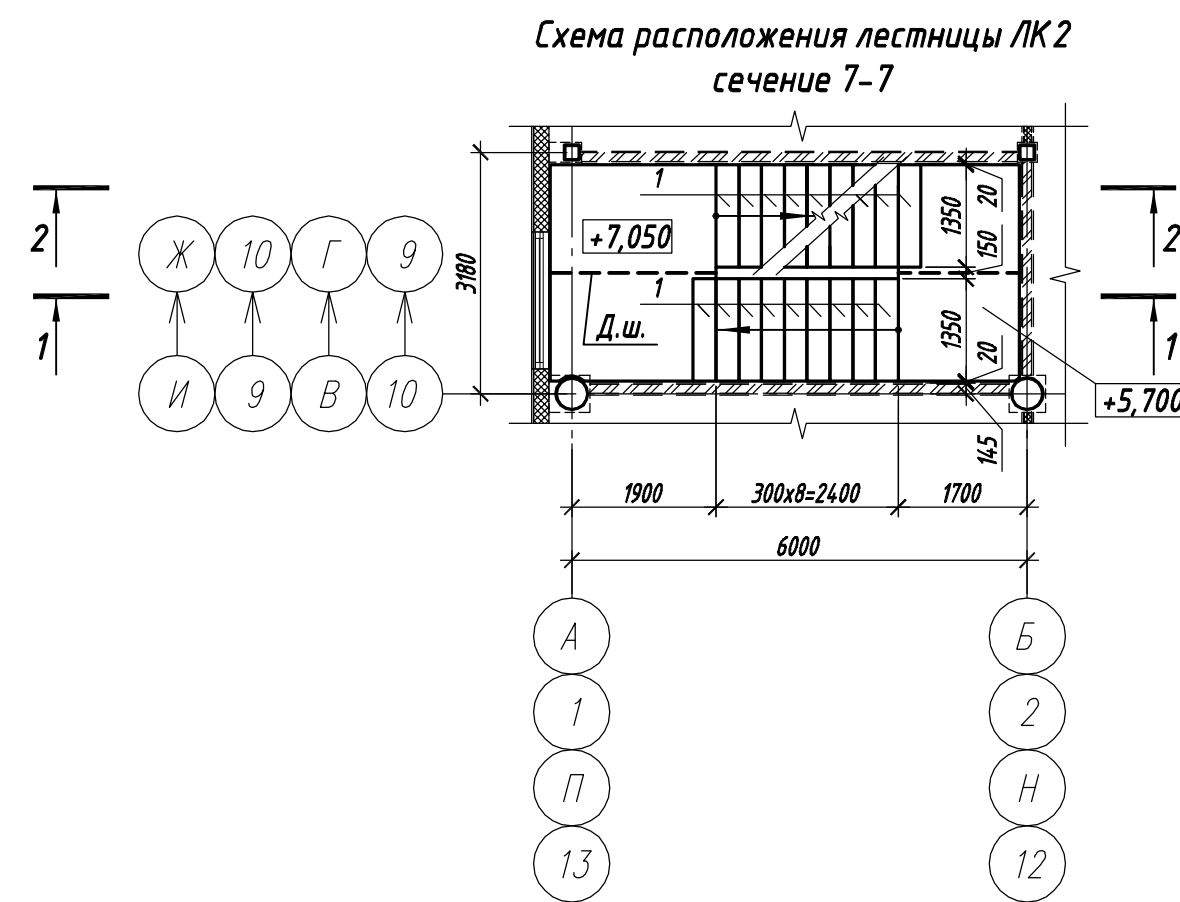
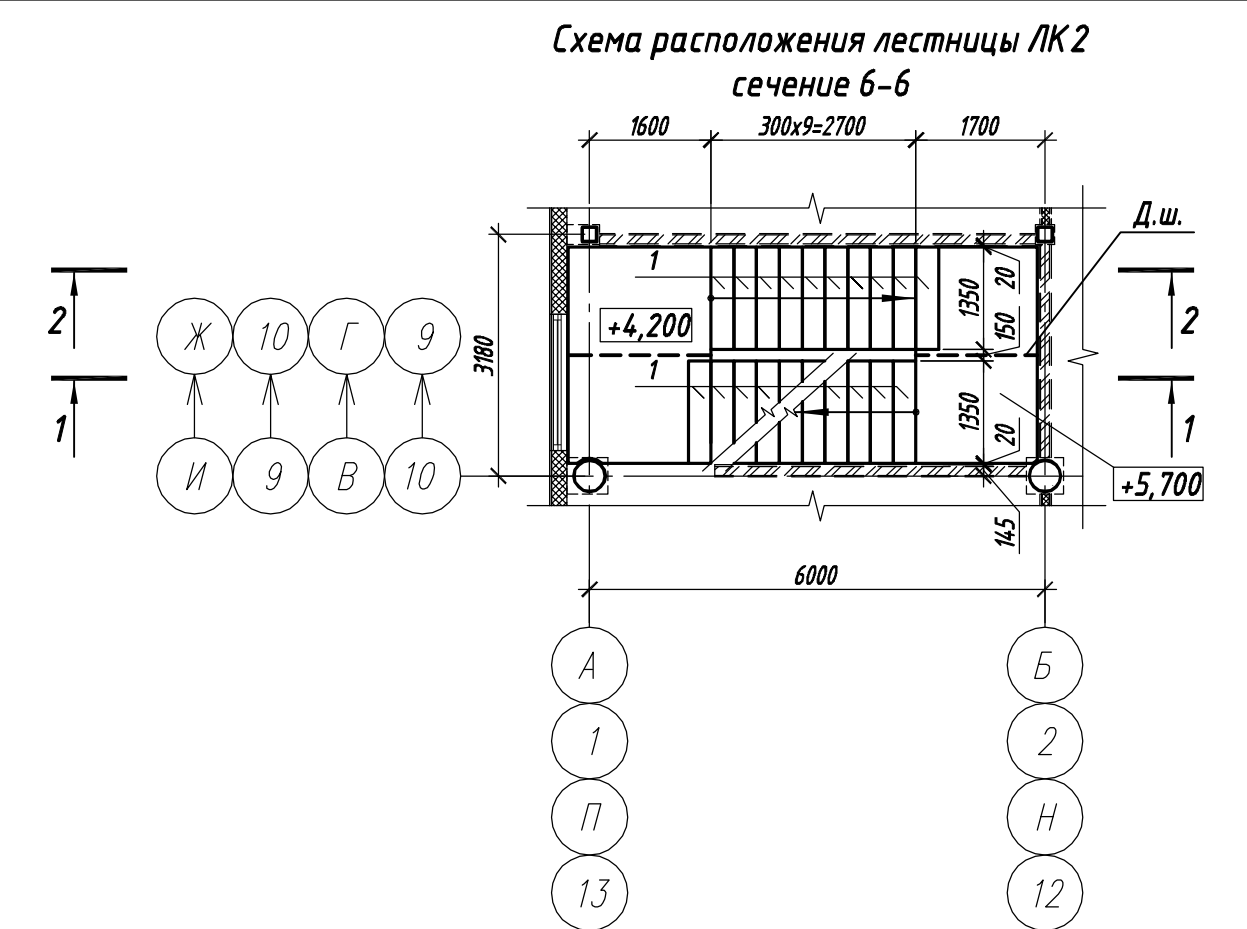
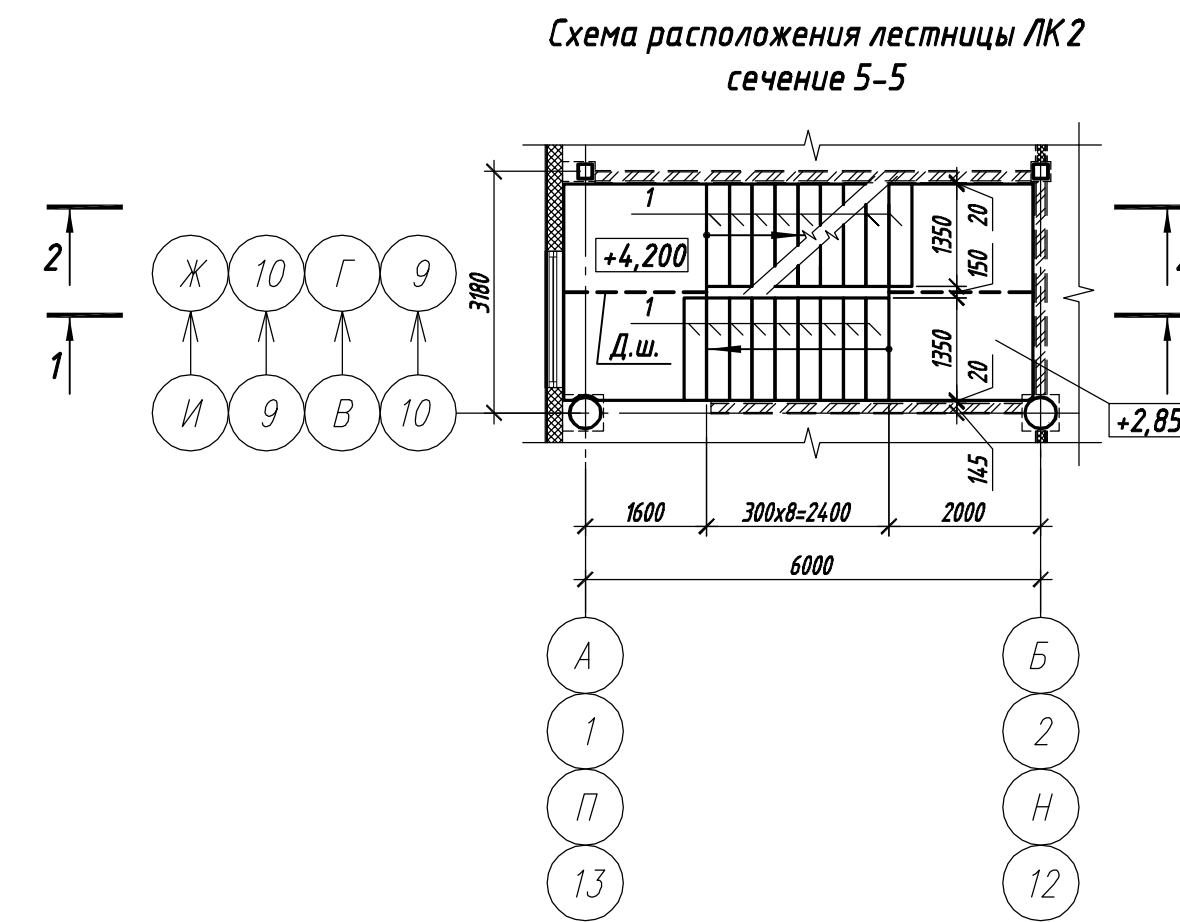
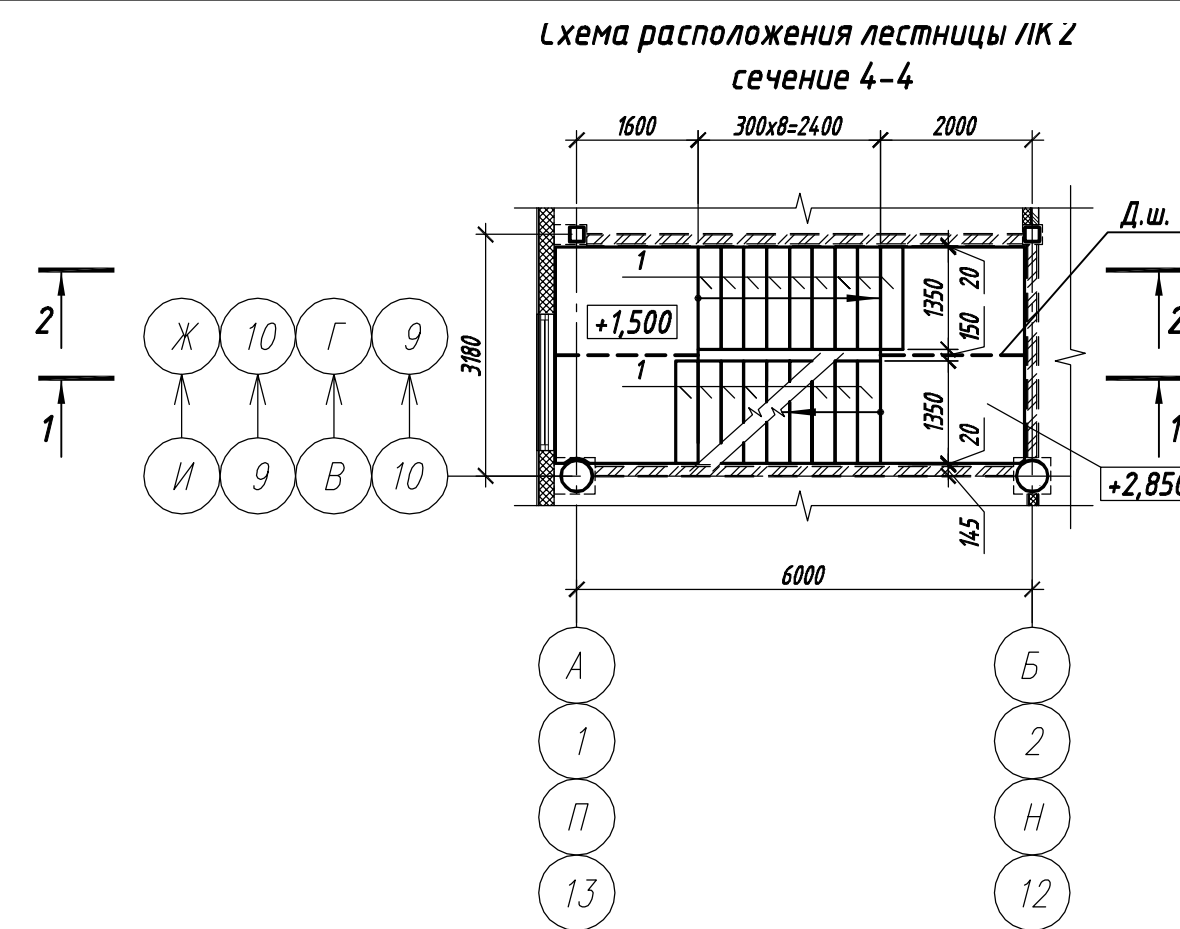
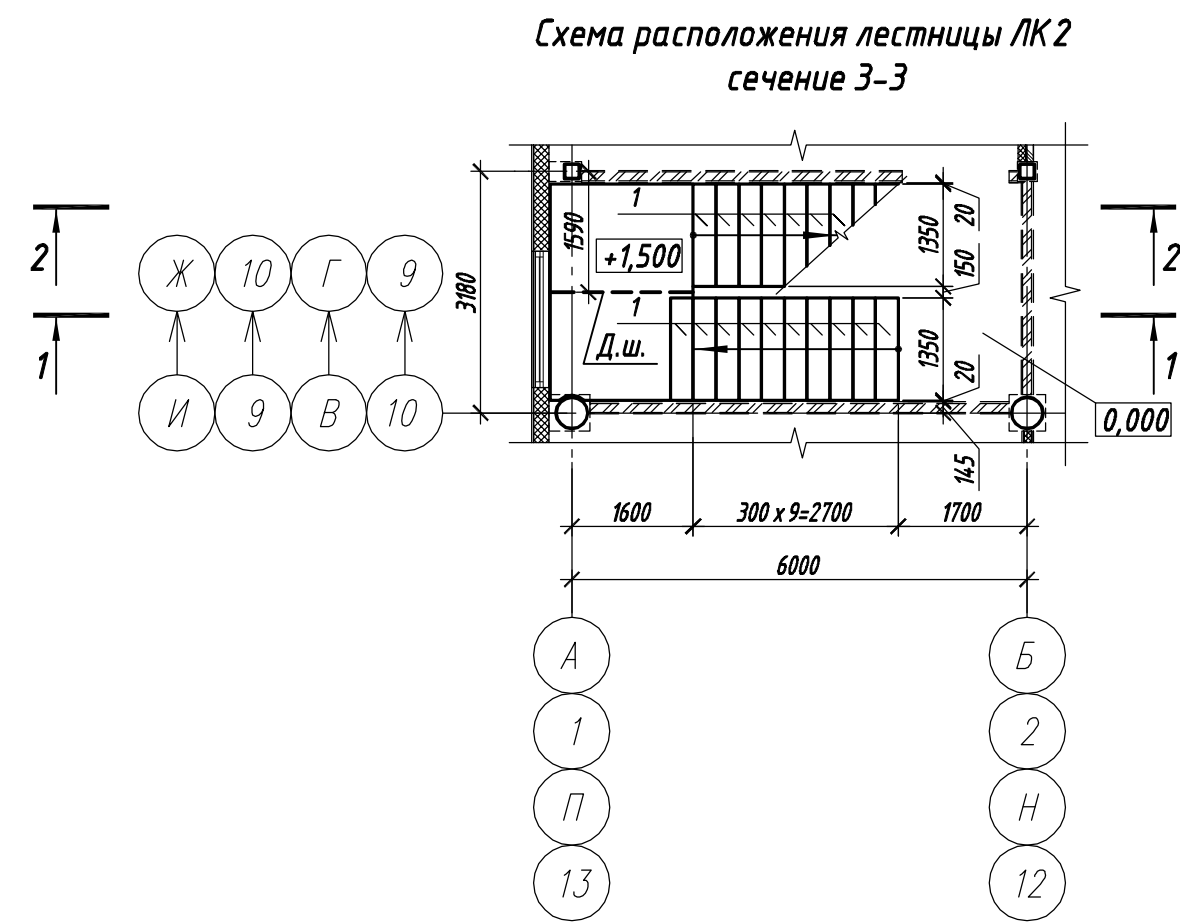
Лестница ЛК2
сечение 2-2



1. Данный лист см. с л. 31, 33...36.
2. Ограждения лестниц см. раздел "АР".
3. Мероприятия по защите металлоконструкций лестницы см. общие указания на л. 1.
4. Балки и колонны каркаса показаны для лестницы в осях А-Б/10-9 и отличаются от балок и колонн каркаса для лестниц в осях 1-2/В-Г, П-Н/9-10, 13-12/И-Ж (см. схемы расположения балок и колонн каркаса).

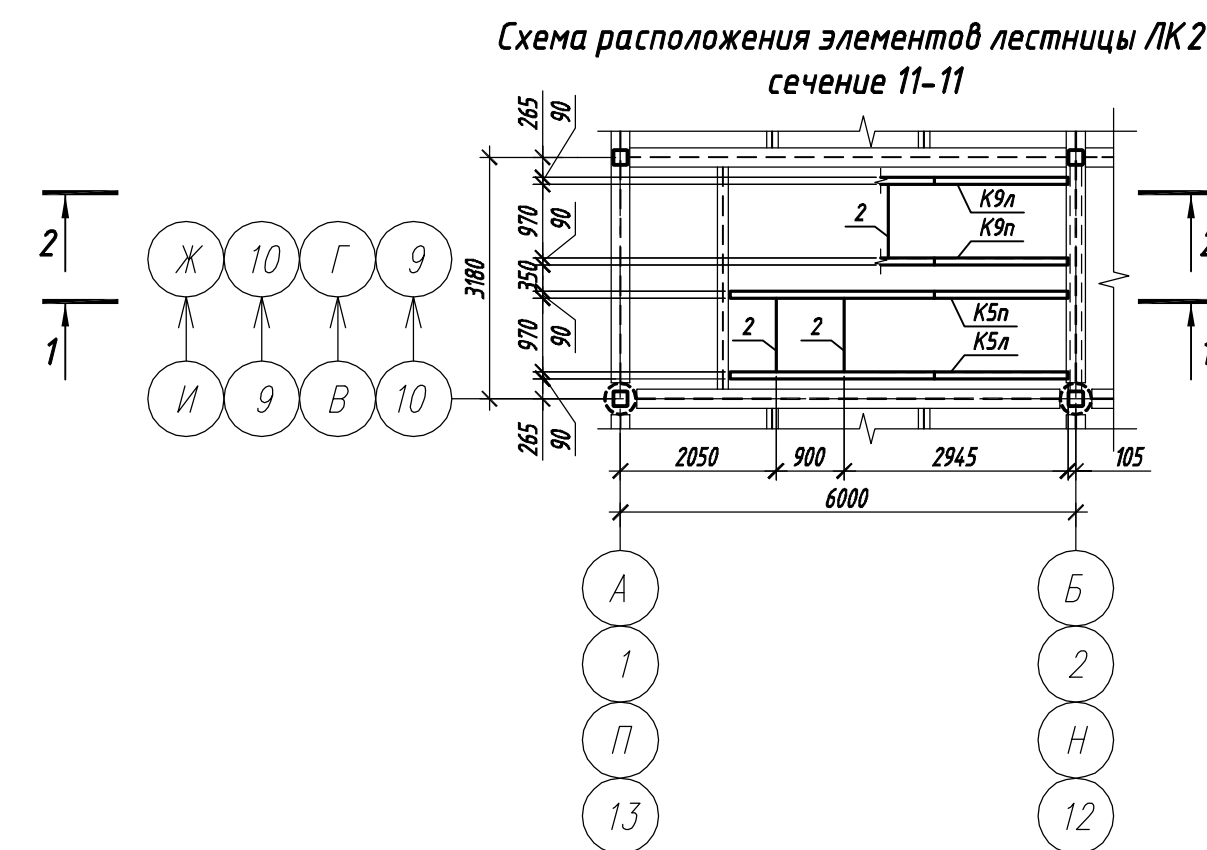
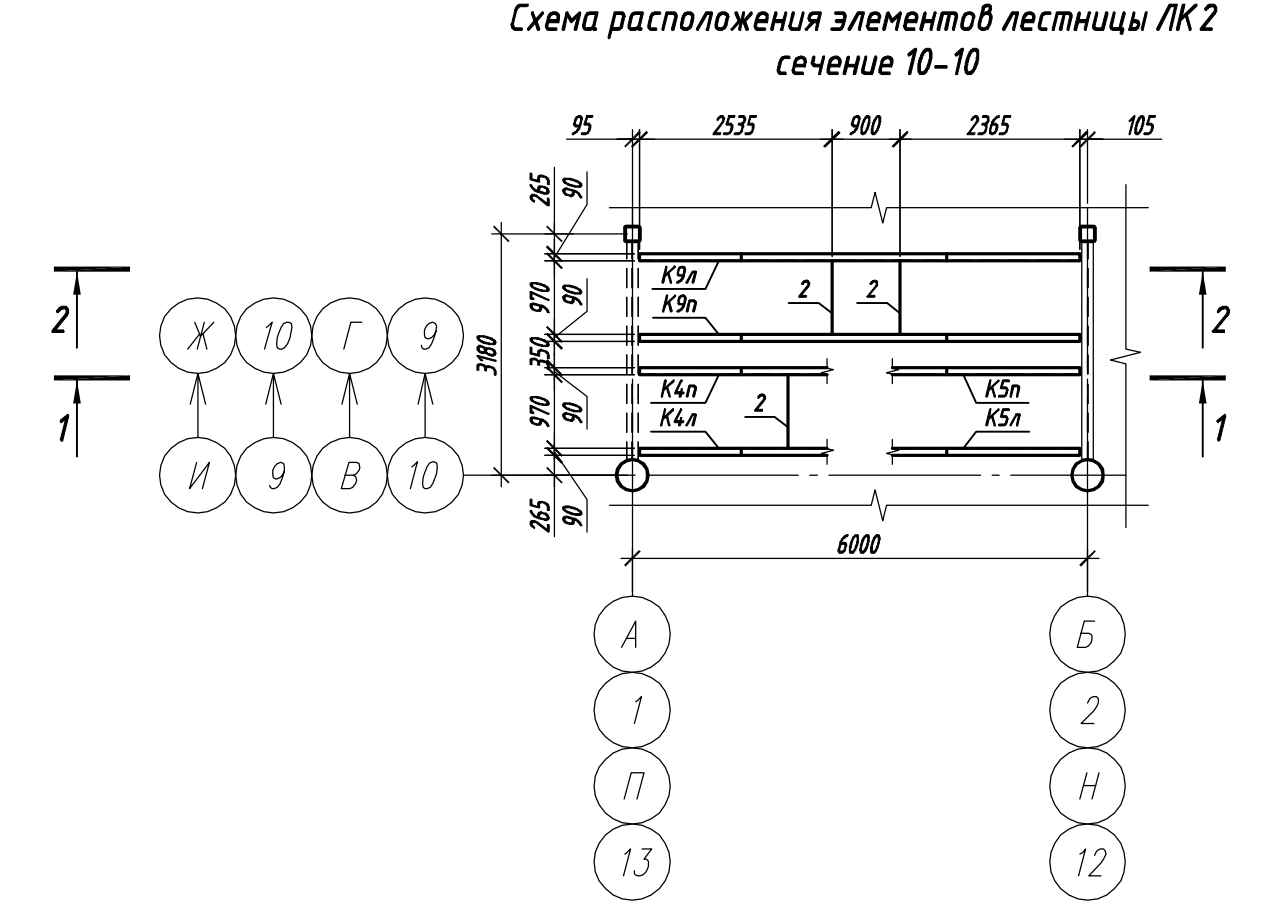
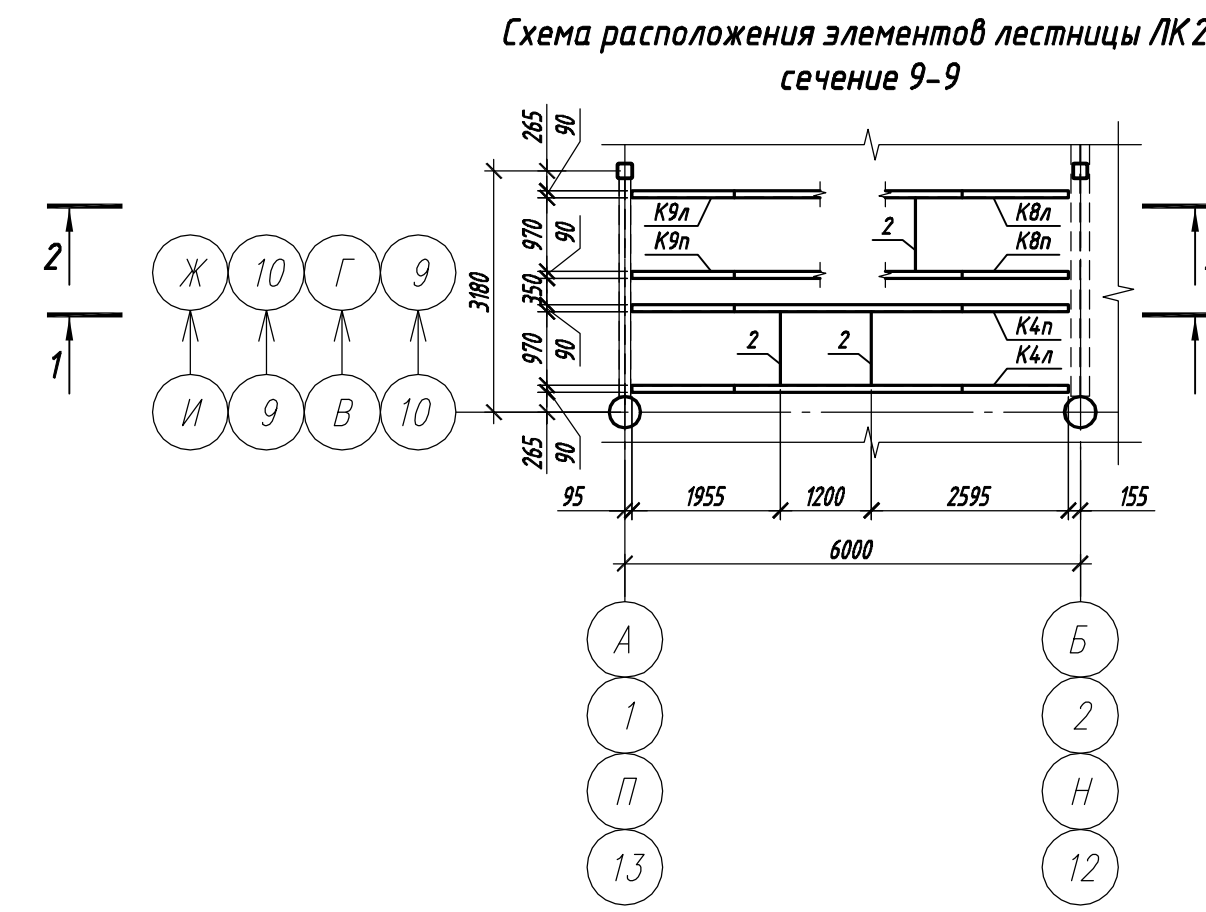
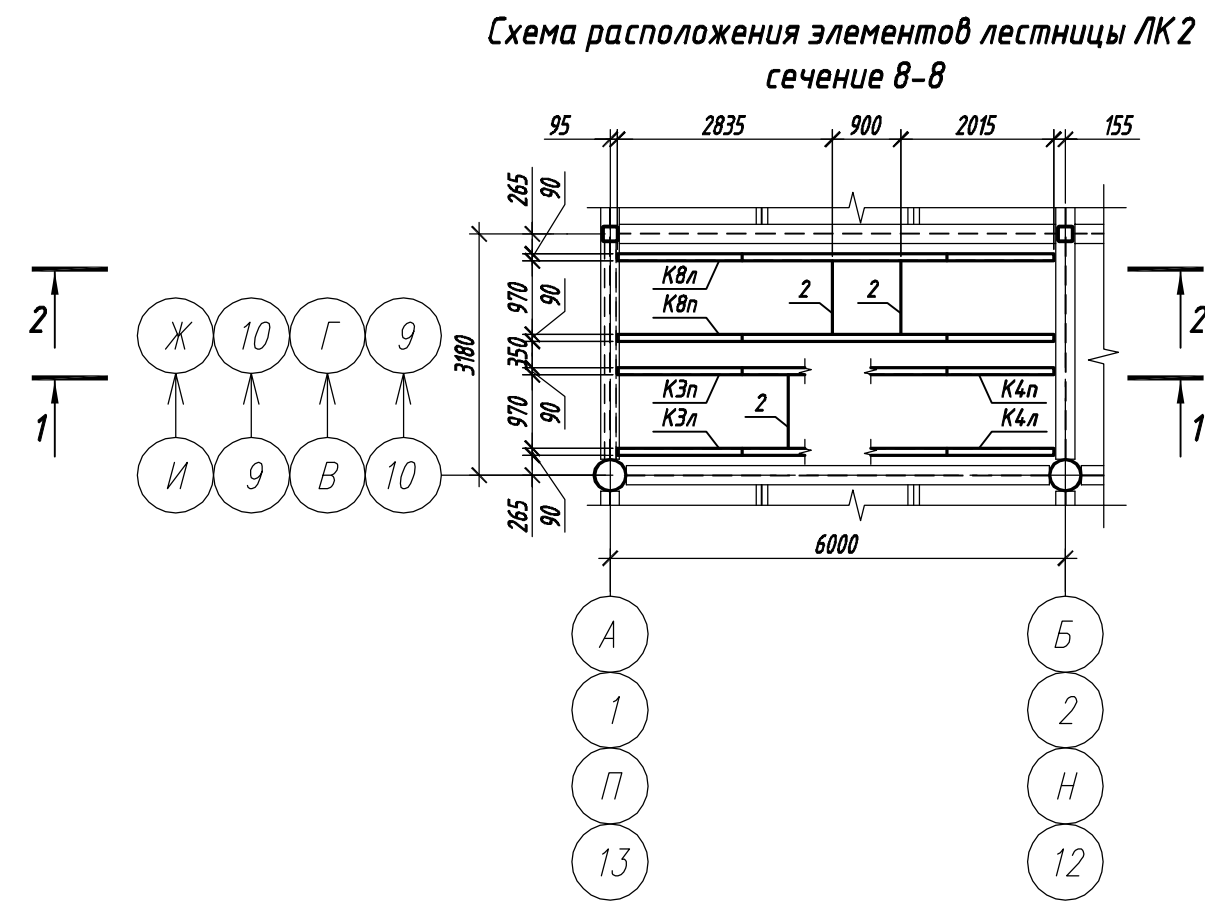
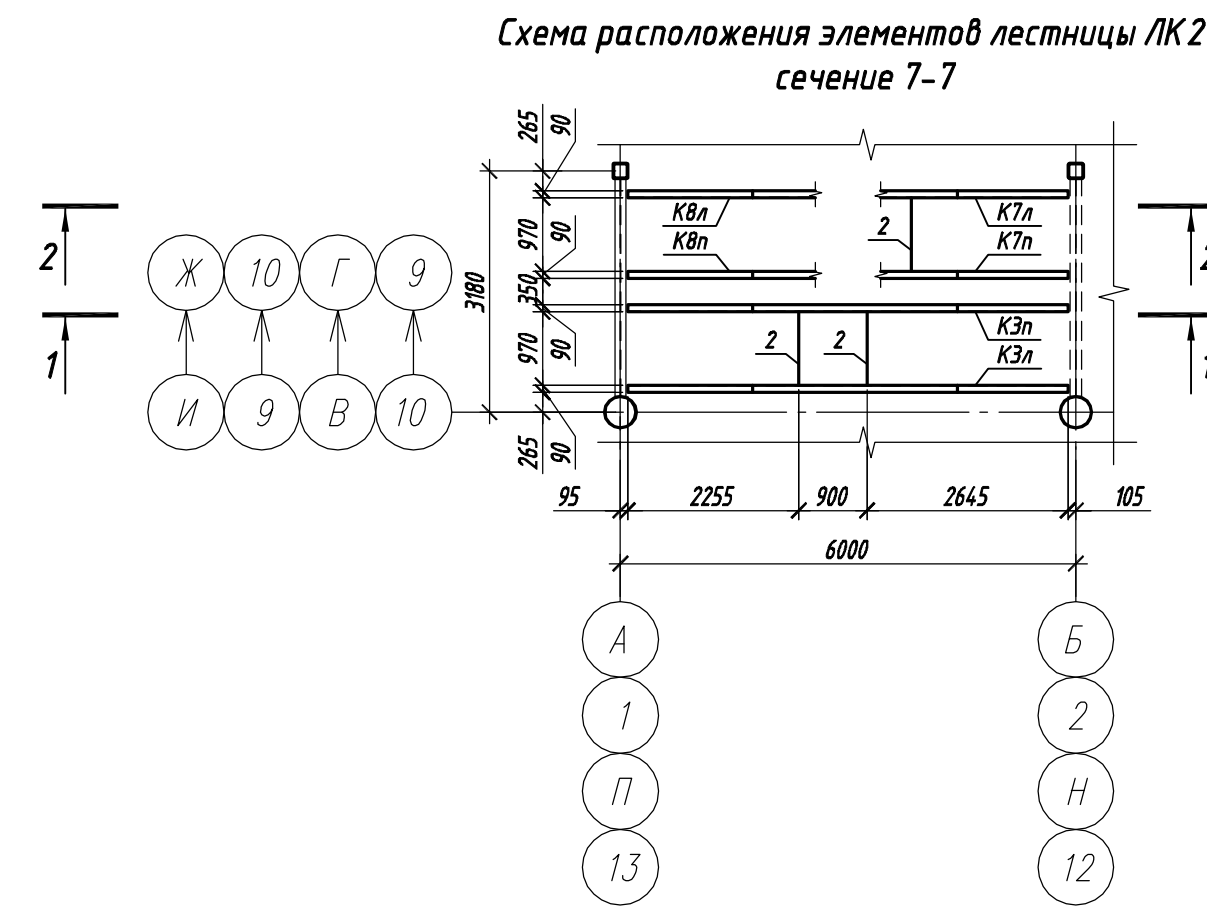
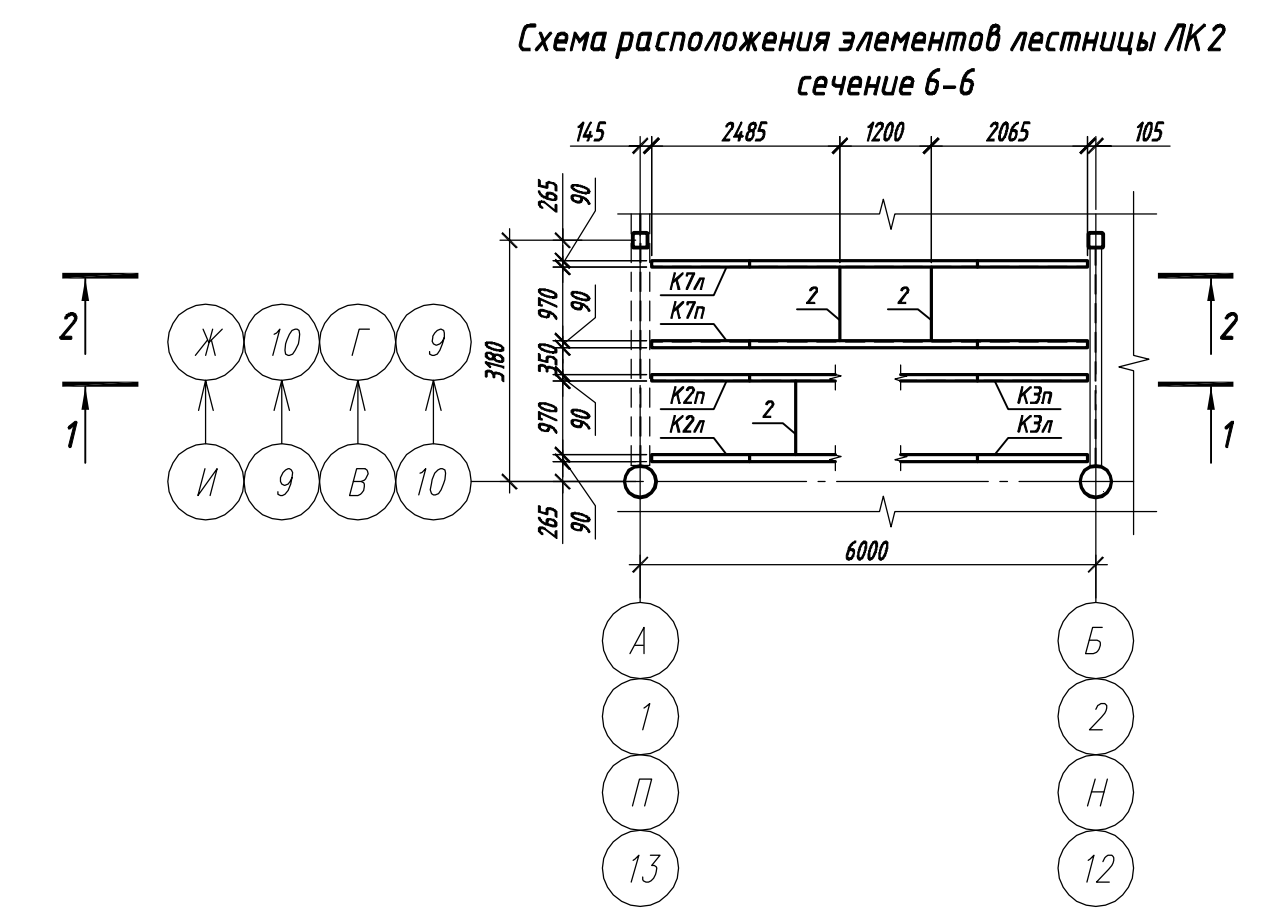
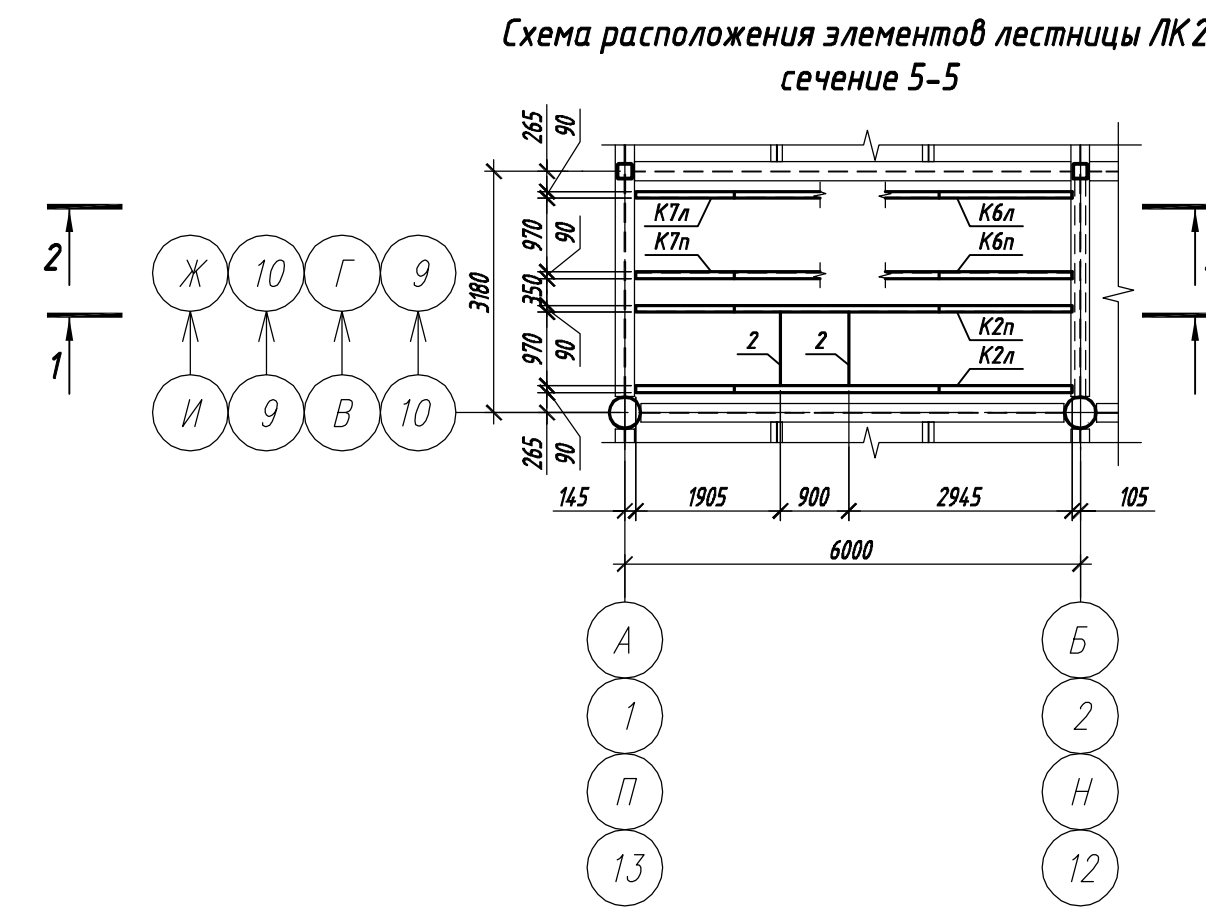
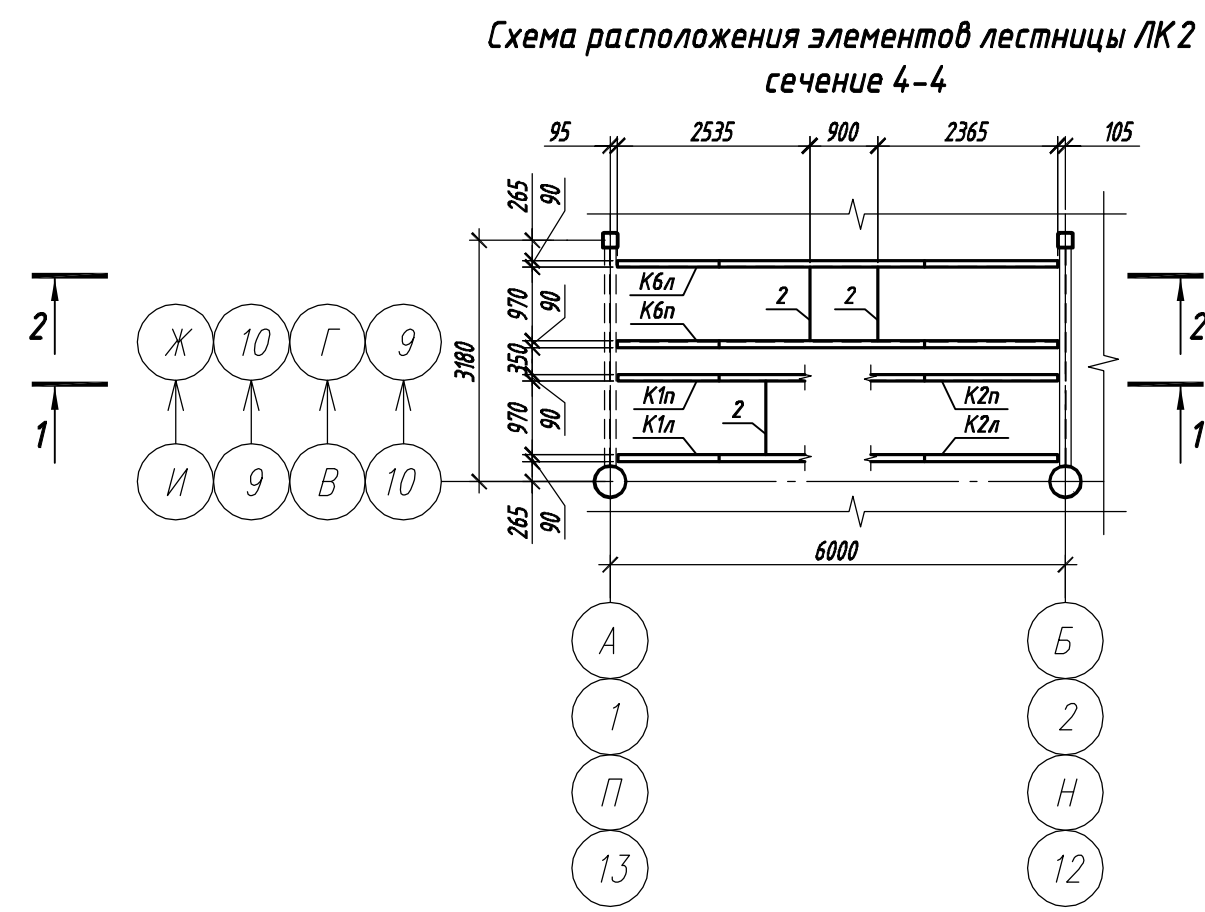
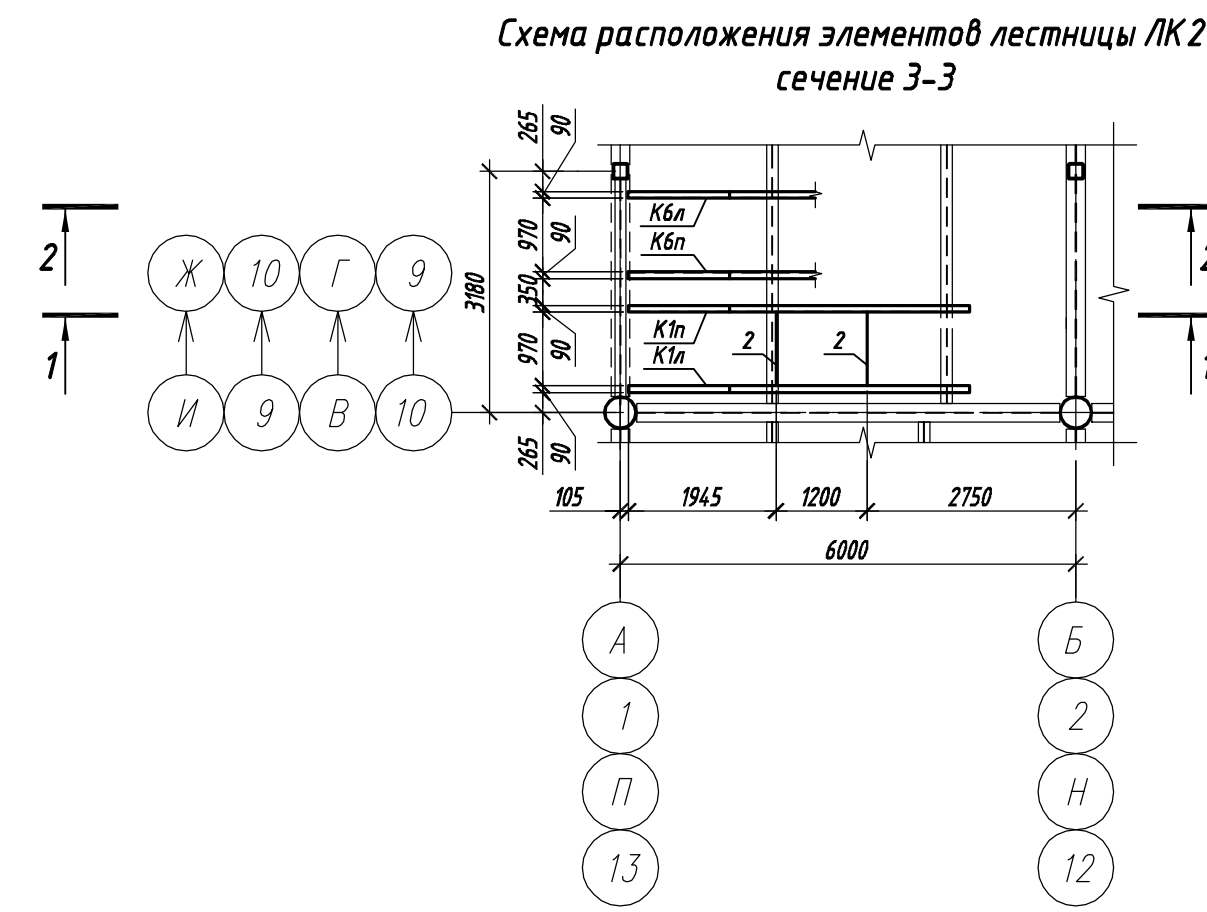
					П-28/13			КМ1		
					"Строительство и реконструкция аэродрома Степь", 1.2 этап					
					1-я очередь					
					Комплексное здание с КДП II разряда			Стадия	Лист	Листов
					Р			32		
					Лестница ЛК2 сечение 1-1.					
					Лестница ЛК2 сечение 2-2.					
					ОАО "20 ЦПИ"					
					Формат А2 Инв. N V-44-19-96/					

Согласовано
 Инв. № подл.
 Подпись и дата
 Взам. инв. №



1. Данный лист см. с л. 32, 36.
2. В площадках лестницы выполнить деформационный шов по детали на л. 33.
3. Перегородки показаны условно (см. раздел "АР").
4. Ограждение лестницы см. раздел "АР".

П-28/13					КМ1		
"Строительства и реконструкция аэродрома Стень", 1.2 этап							
1-я очередь							
Изм.	Кол.уч.	Лист	И док.	Подп.	Дата	Стая	Лист
Разраб.	Виноградский				10.19	Р	33
Проверил	Макаров				10.19		
Гл. спец.	Макаров				10.19		
Нач. отд.	Киндеев				10.19		
Н. контр.	Киндеев				10.19		
Гл. констр.	Кайгородов				10.19		
ГИП	Винокуров				10.19		
Лестница ЛК 2. Схемы расположения лестницы ЛК 2 сечения 3-3...11-11						ОАО "20 ЦПИ"	

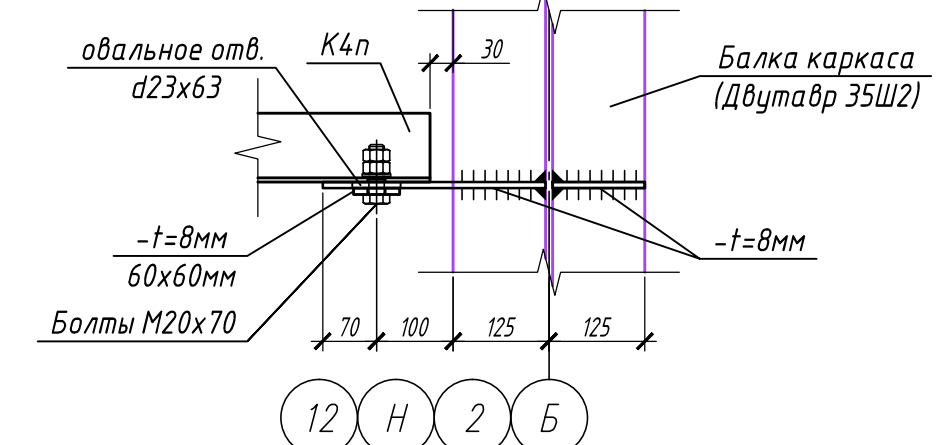
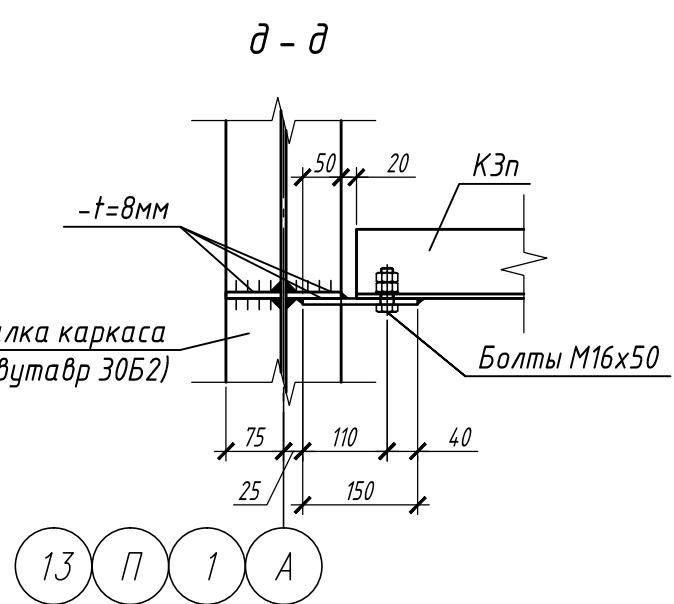
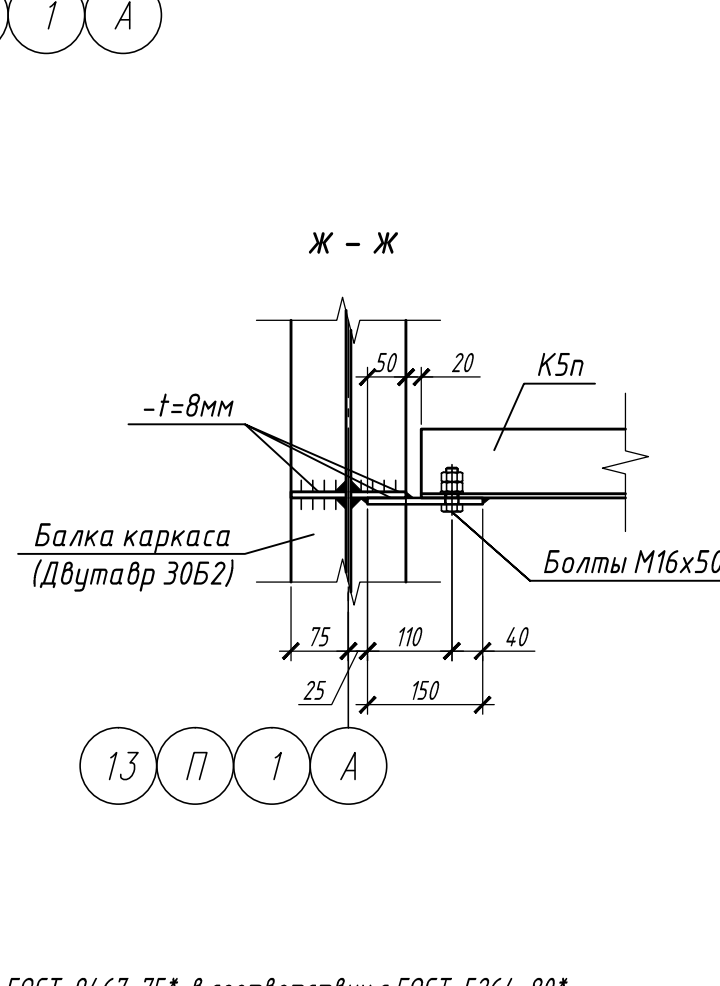
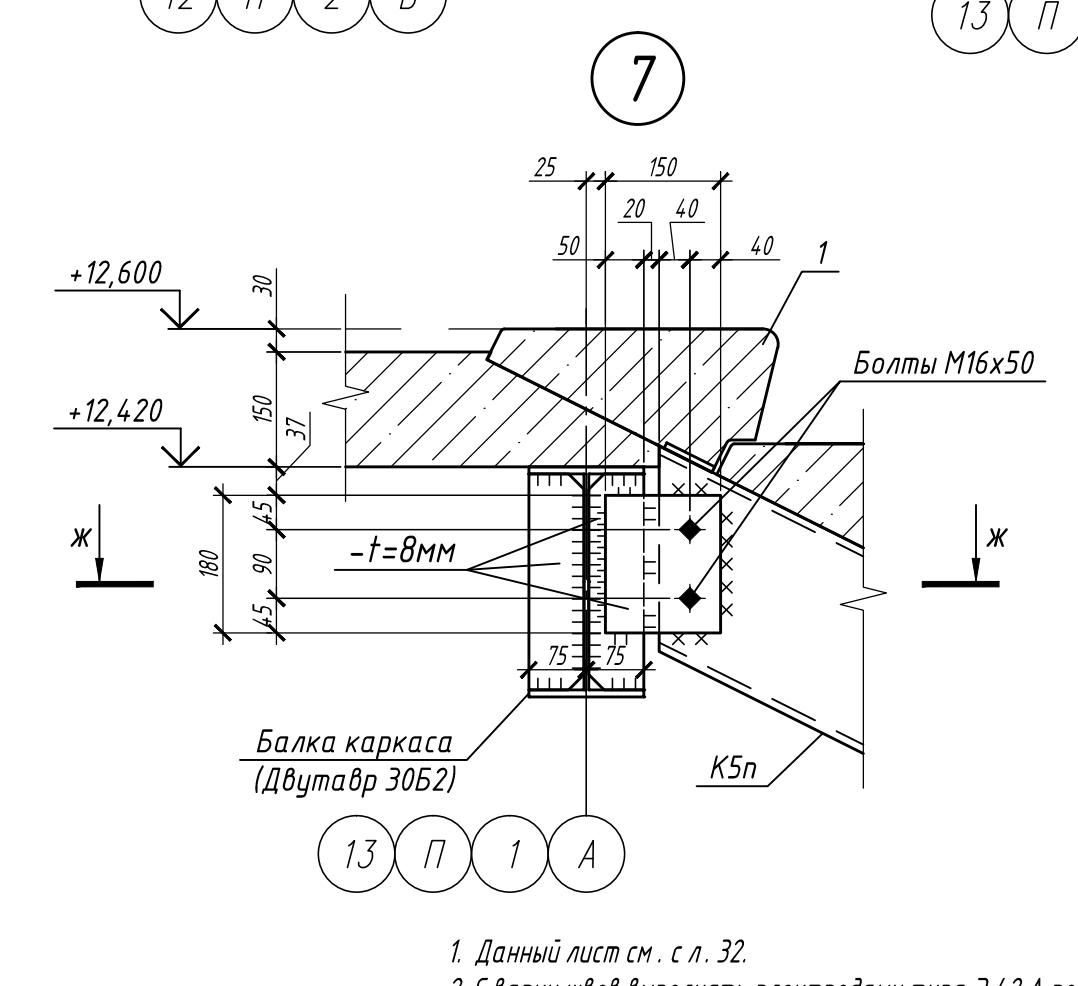
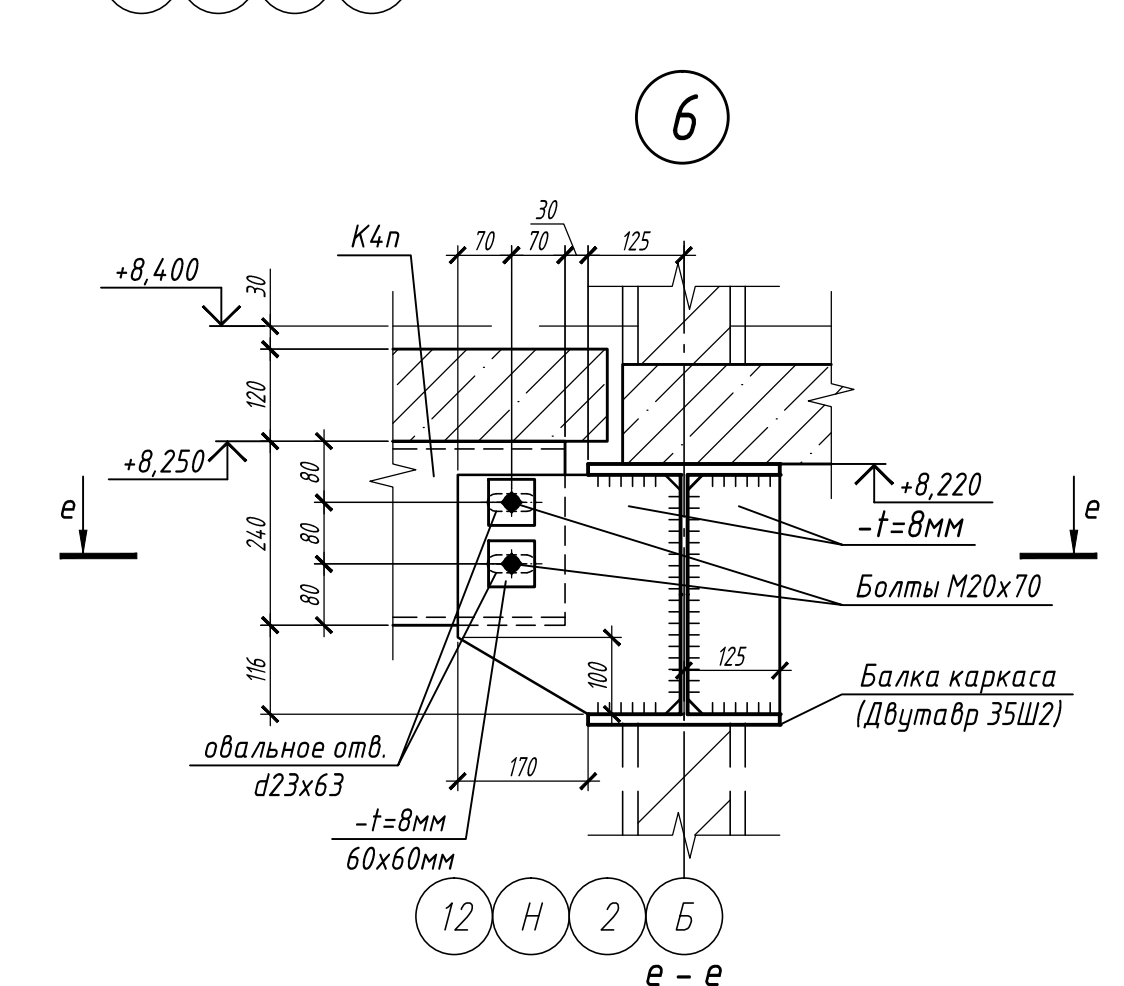
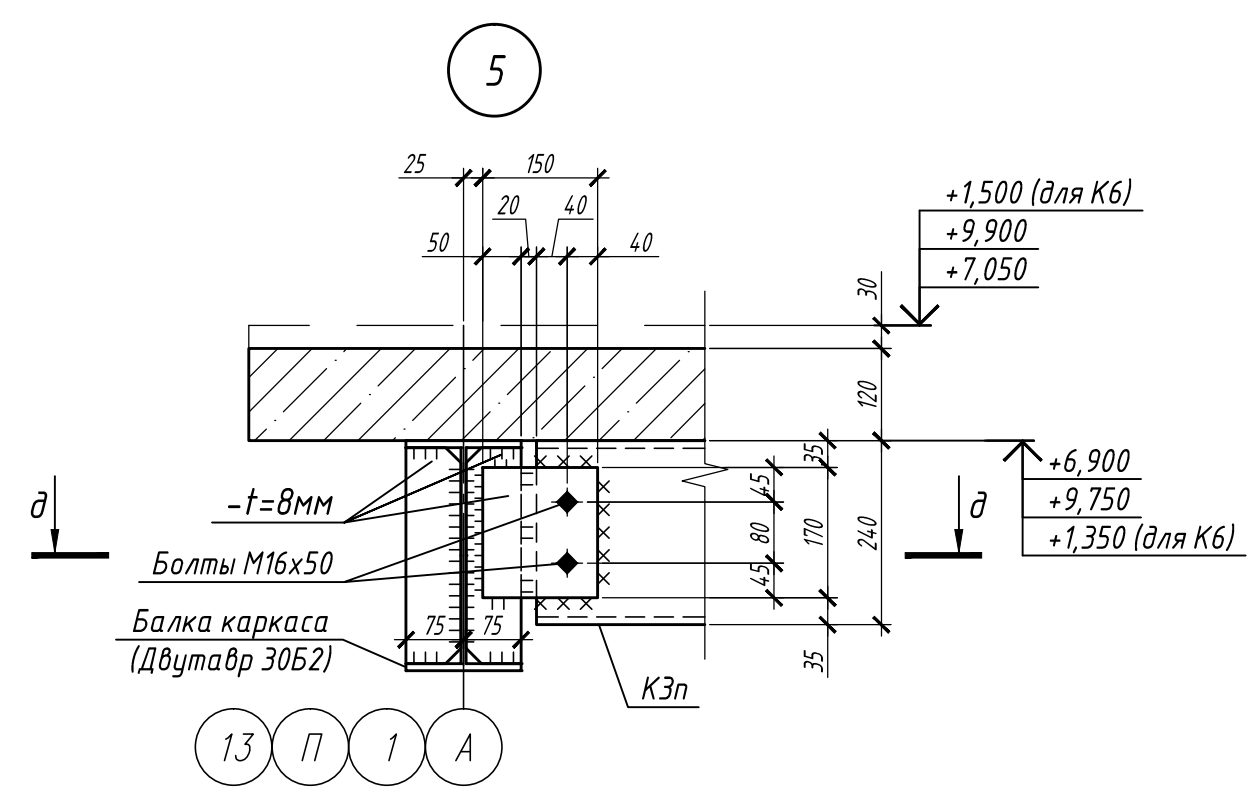
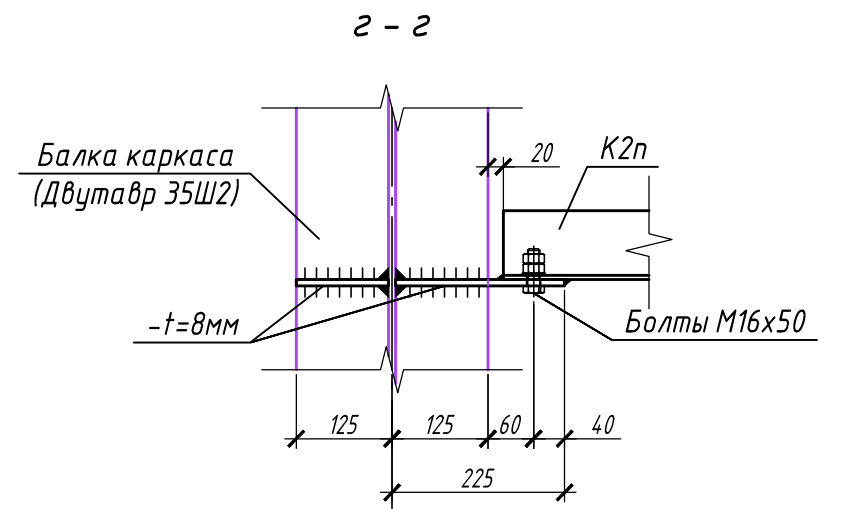
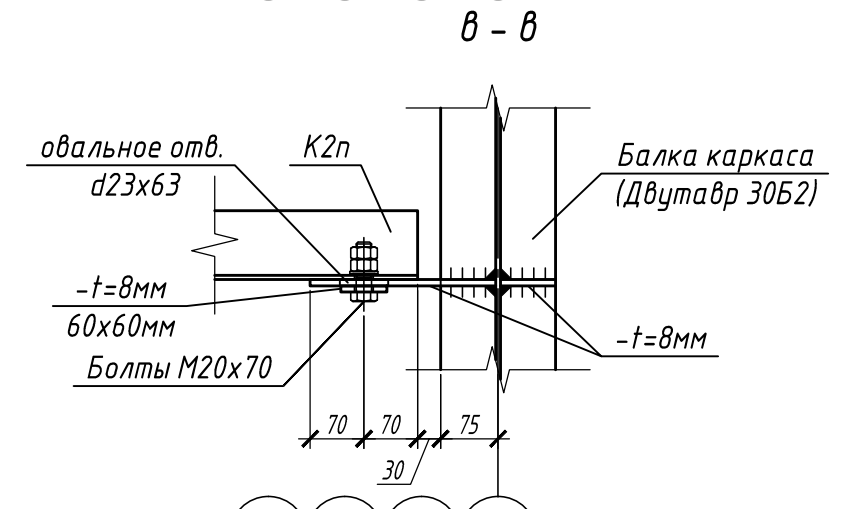
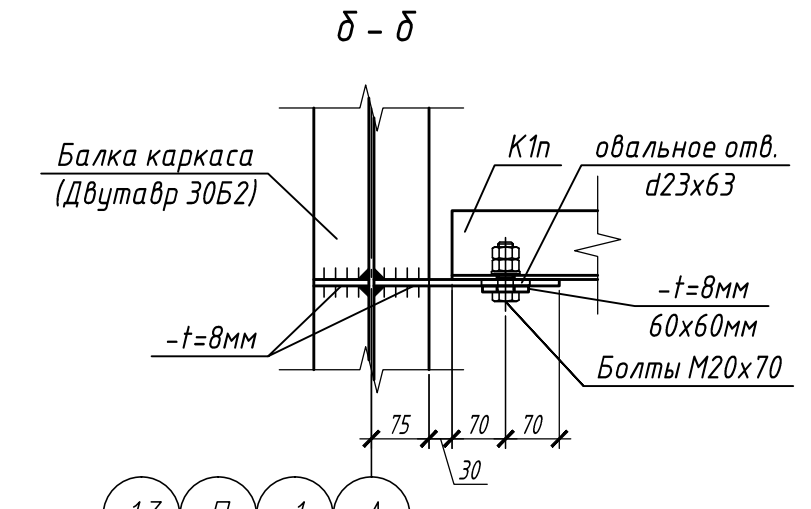
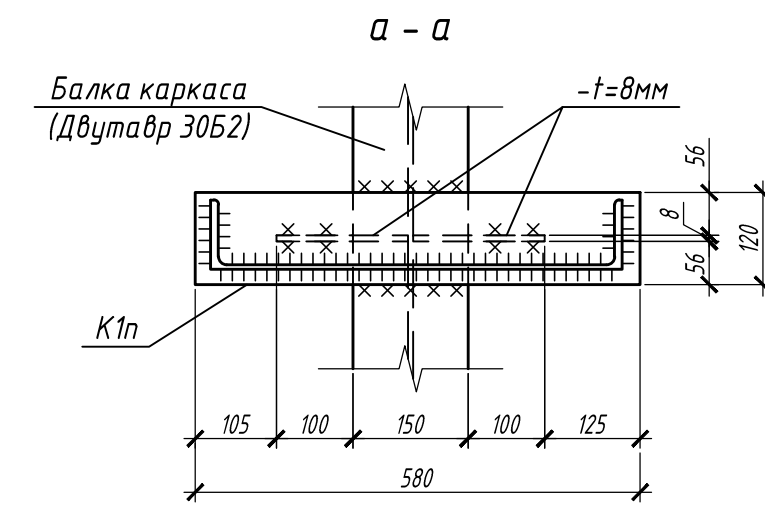
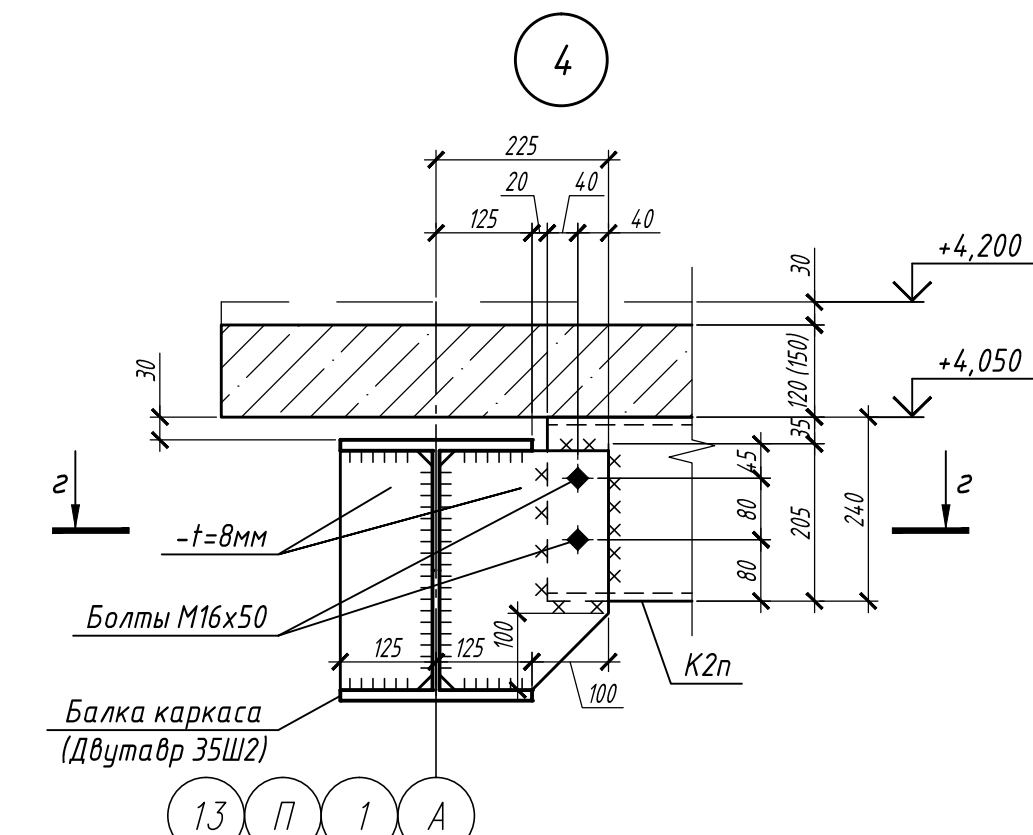
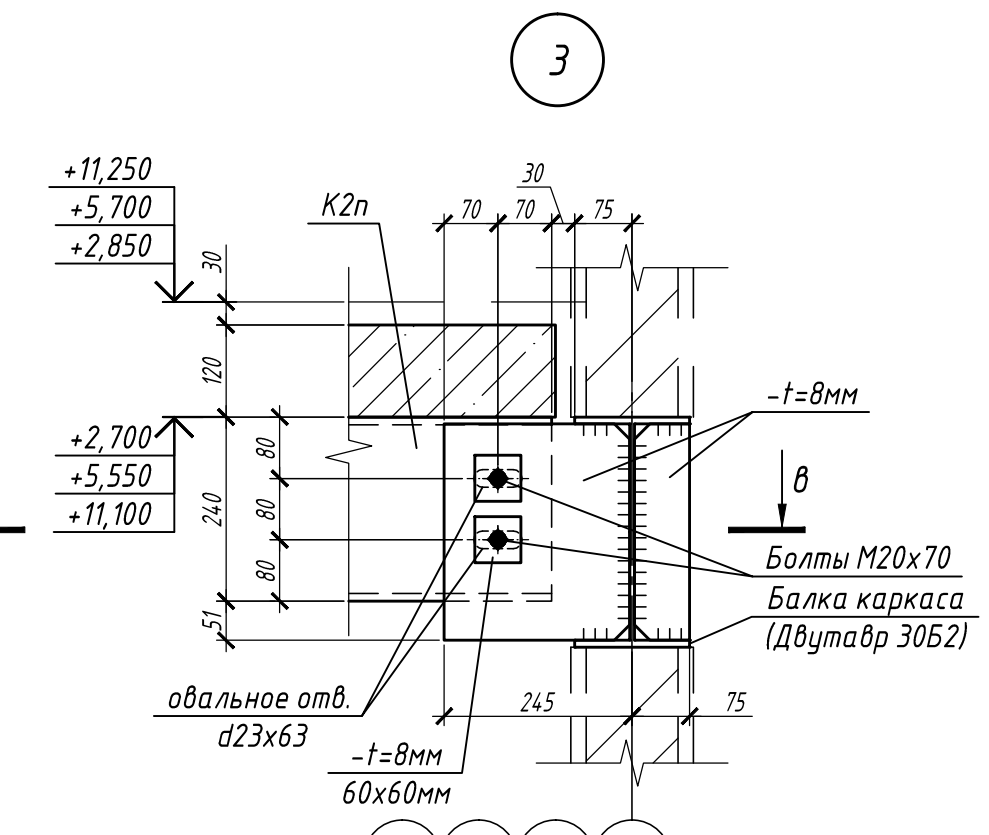
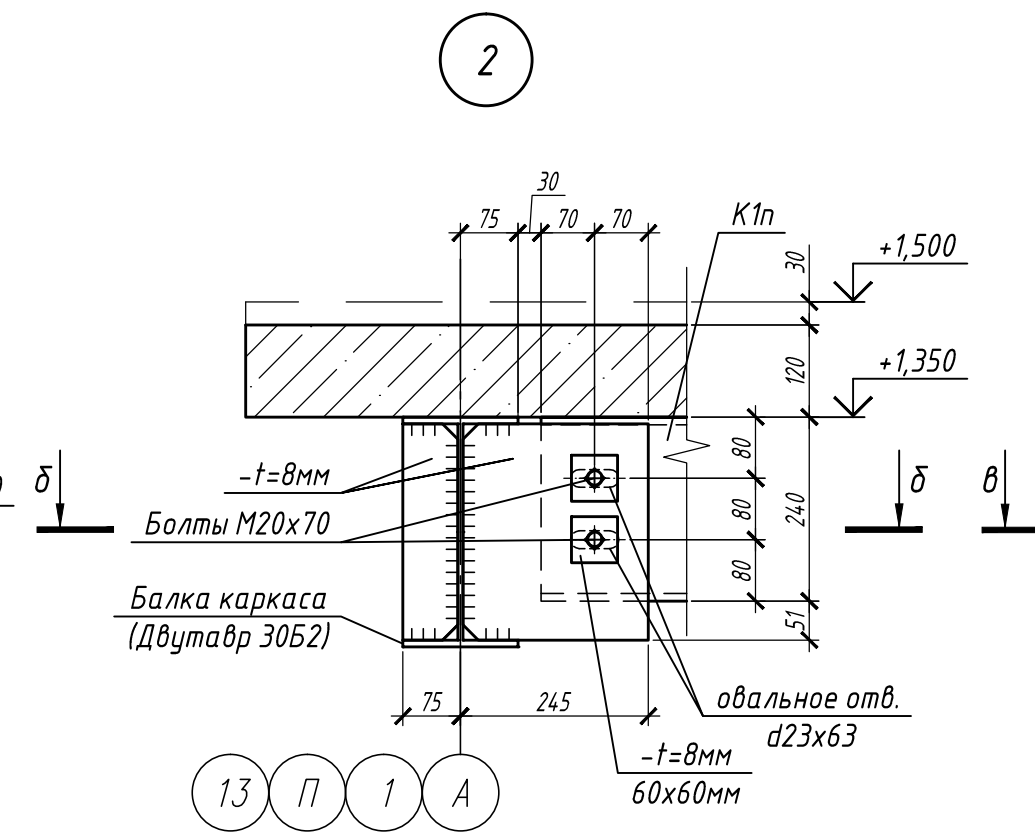
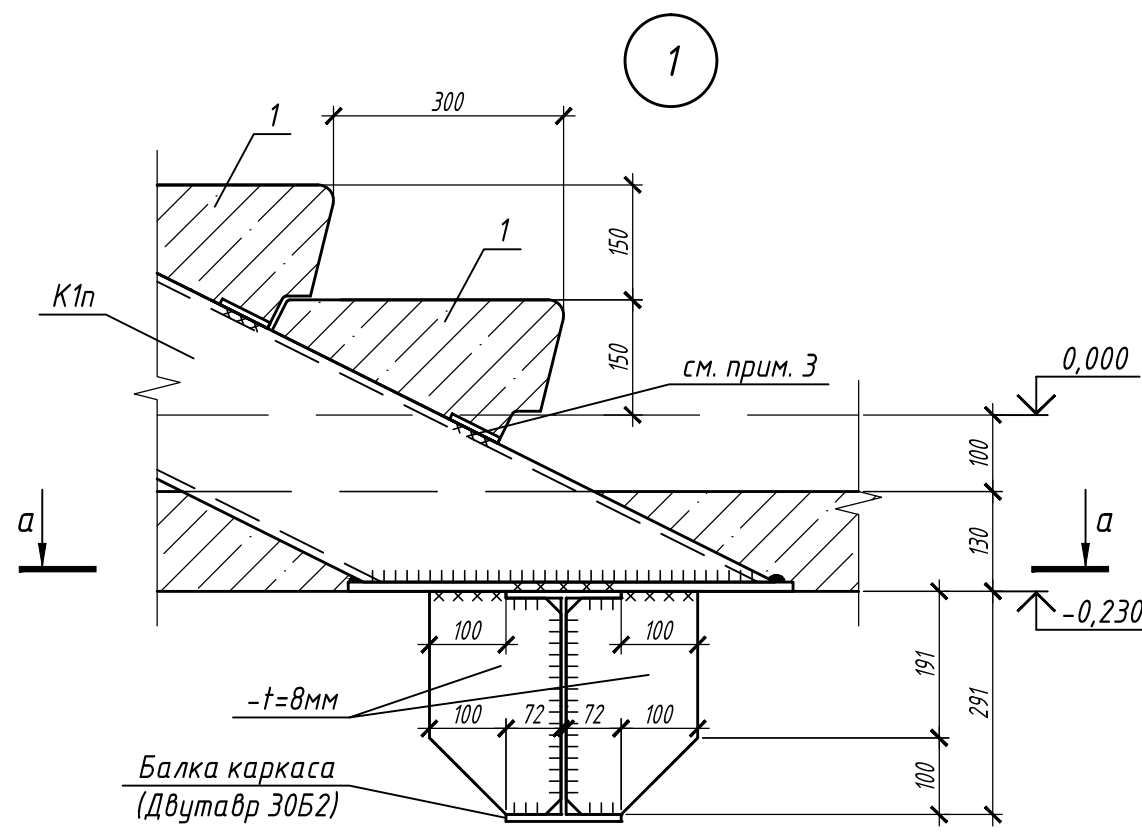


1. Данный лист см. с л. 31, 32, 36.

П-28/13					КМ1		
"Строительства и реконструкция аэродрома Стень", 1.2 этап							
1-я очередь							
Изм.	Кол.уч.	Лист	И док.	Подп.	Дата	Стая	Лист
Разраб.	Виноградский				10.19	Р	34
Проверил	Макаров				10.19		
Гл. спец.	Макаров				10.19		
Нач. отд.	Киндеев				10.19		
Н. контр.	Киндеев				10.19		
Гл. констр.	Кайгородов				10.19		
ГИП	Винокуров				10.19		
Комплексное здание с КДП II разряда						ОАО "20 ЦПИ"	
Лестница ЛК 2. Схемы расположения элементов лестницы ЛК 2 сечения 3-3...11-11							
Формат А3х3 Инв. N V-44-19-96/							

Согласовано

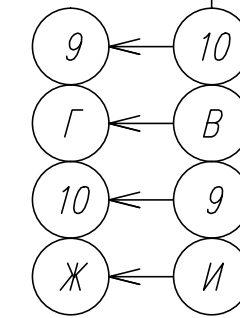
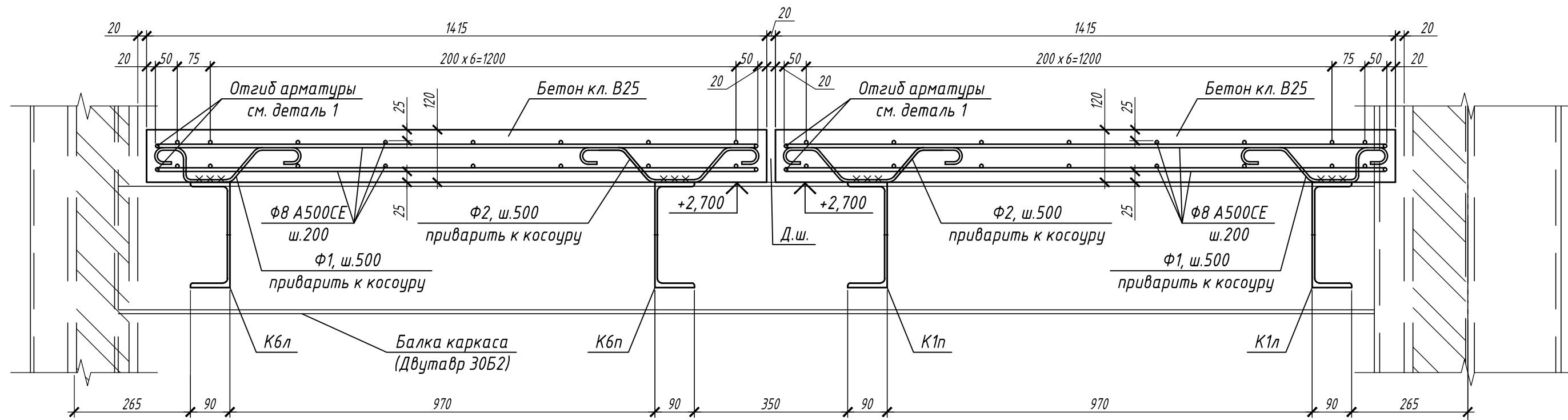
Инв. № подл. Подпись и дата Взам. инв. №



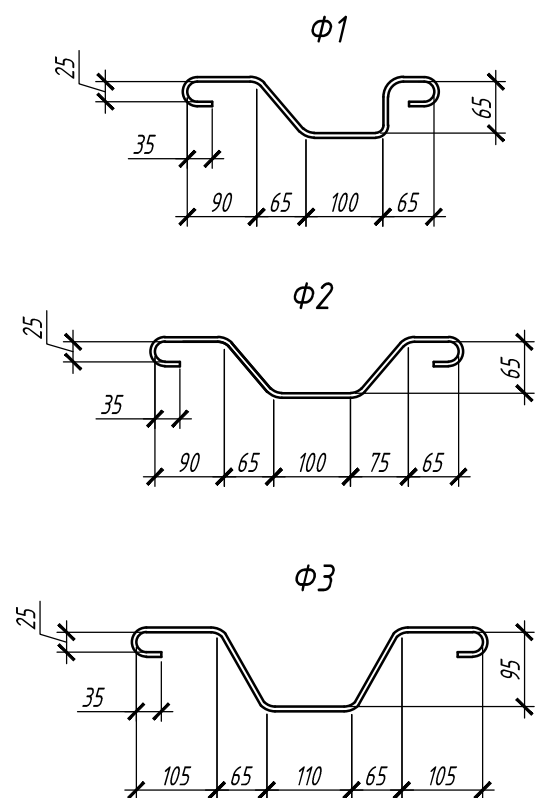
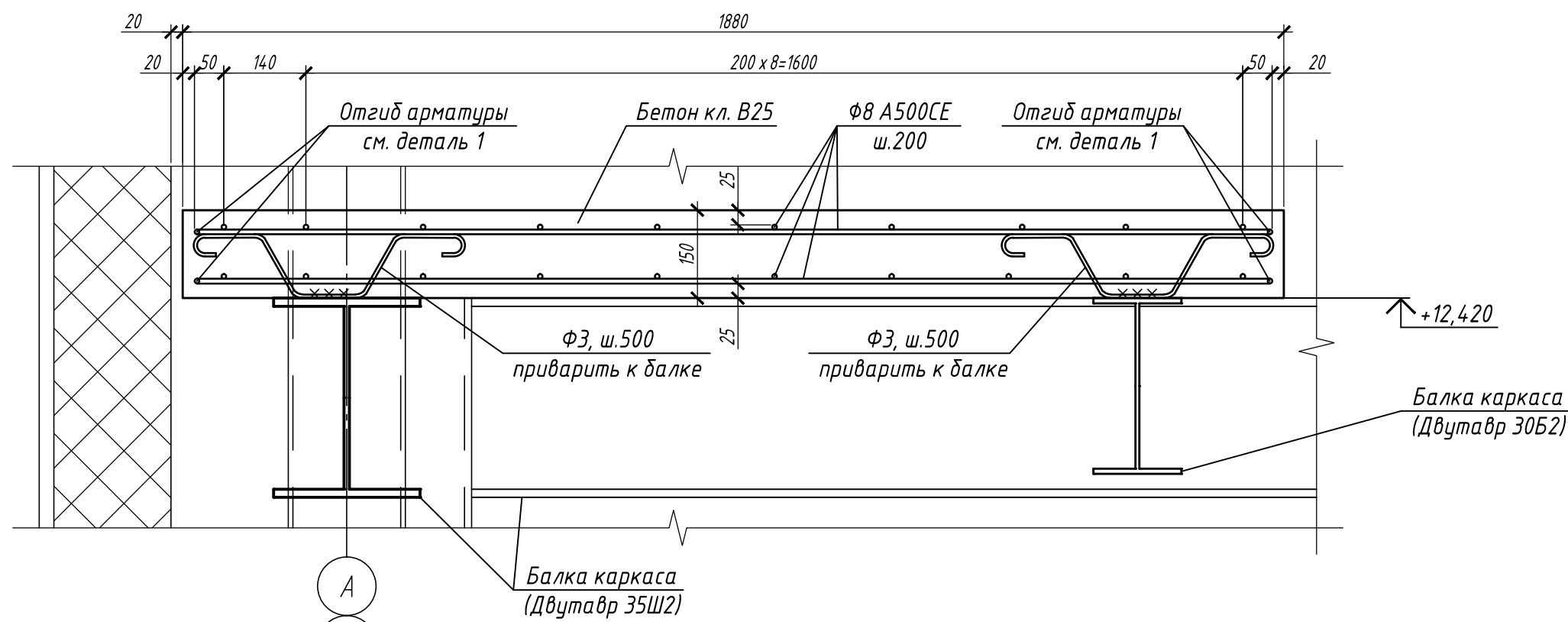
1. Данный лист см. с л. 32.
 2. Сварку швов выполнять электродами типа Э 42 А по ГОСТ 9467-75* в соответствии с ГОСТ 5264-80*
 3. Ступени изготавливать в сейсмическом исполнении (с закладными деталями). Каждая ступень крепится к косоурам на сварке.

					П-28/13			КМ1		
					"Строительство и реконструкция аэродрома Степь", 1.2 этап					
					1-я очередь					
Изм.	Кол.уч.	Лист	№ док.	Подп.	Дата	Комплексное здание с КДП II разряда	Стадия	Лист	Листов	
Разраб.	Виноградский				10.19		Р	35		
Проверил	Макаров				10.19					
Гл. спец.	Макаров				10.19					
Нач. отд.	Киндеев				10.19					
Н. контр.	Киндеев				10.19					
Гл. констр.	Кайгородов				10.19	Лестница ЛК 2. Узлы 1..7	ОАО "20 ЦПИ"			
ГИП	Винокуров				10.19					

12 - 12
(схема армирования лестничных площадок толщ. 120мм)

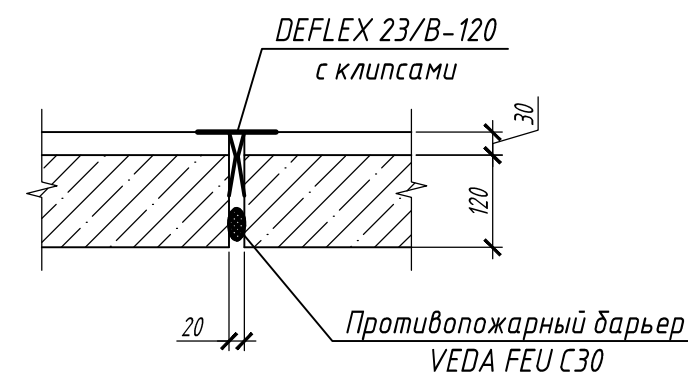


13 - 13
(схема армирования лестничной площадки толщ. 150мм)



Деталь 1
Схема отгиба стержня Ф8 А500СЕ

Деталь деформационного шва
в площадке лестницы



Поз.	Обозначение	Наименование	Кол.	Масса ед., кг	Примечание
К1п/К1л	см. л. 31	Косоуры металлические К1п, К1л	1/1	122.74	
К2п/К2л	см. л. 31	Косоуры металлические К2п, К2л	1/1	148.39	
К3п/К3л	см. л. 31	Косоуры металлические К3п, К3л	1/1	149.59	
К4п/К4л	см. л. 31	Косоуры металлические К4п, К4л	1/1	149.23	
К5п/К5л	см. л. 31	Косоуры металлические К5п, К5л	1/1	117.17	
К6п/К6л	см. л. 31	Косоуры металлические К6п, К6л	1/1	149.59	
К7п/К7л	см. л. 31	Косоуры металлические К7п, К7л	1/1	149.23	
К8п/К8л	см. л. 31	Косоуры металлические К8п, К8л	1/1	148.39	
К9п/К9л	см. л. 31	Косоуры металлические К9п, К9л	1/1	149.59	
1	ГОСТ 8717-2016	Лестничная ступень ЛС14	84	145	с закладными деталями в железобетонном исполнении
2	ГОСТ 8509-93	Л 75х6 С255 ГОСТ 27772-2015 L=970	18	6.68	120.24
Ф1	ГОСТ 34028-2016	Ф8 А240Е L=540	64	0.21	13.44
Ф2	ГОСТ 34028-2016	Ф8 А240Е L=590	64	0.23	14.72
Ф3	ГОСТ 34028-2016	Ф8 А240Е L=700	14	0.28	3.92
	ГОСТ 34028-2016	Ф8 А500СЕ м.п.	1278.3	0.395	504.93
	ГОСТ 7798-70	Болт М20х70	36	0.241	8.68
	ГОСТ ISO 4032-2014	Гайка М20	72	0.071	5.11
	ГОСТ 11371-78*	Шайба 20	36	0.017	0.612
	ГОСТ 7798-70	Болт М16х50	32	0.114	3.65
	ГОСТ ISO 4032-2014	Гайка М16	64	0.038	2.43
	ГОСТ 11371-78*	Шайба 16	32	0.011	0.352
	ГОСТ 103-2006	Пластина 8х60х60мм С255 ГОСТ 27772-2015	36	0.23	8.28
Материалы					
	ГОСТ 26633-2015; ГОСТ 7473-2010	Бетон кл. В25	м ³	6.00	
	каталог FTM ENGINEERING или аналог	Противопожарный барьер VEDA FEU C30	м.п.	17.00	Деф. шов для лест. площадок
	каталог FTM ENGINEERING или аналог	DEFLEX 23/B-120 с клипсами	м.п.	17.00	Деф. шов для лест. площадок

1. Спецификация лестницы ЛК 2 дана на 1 лестницу. Всего лестниц ЛК 2 - 4 шт.

1. Данный лист см. с л. 31...35.
2. Все стержни рабочей арматуры выполнять с "лапками" (см. деталь 1). Отгибы арматуры располагать горизонтально.
3. Стыки арматуры выполнять внахлест с перепуском стержней не менее 65d (520 мм) и устройством "лапок" на концах. Стыки должны располагаться вразбежку, при этом площадь стержней, стыкуемых в одном сечении должна составлять не более 50% общей площади растянутой арматуры.

П-28/13						КМ1					
Изм.						"Строительство и реконструкция аэродрома Степь", 1.2 этап					
						1-я очередь					
Разраб.	Кол.уч.	Лист	№ док.	Подп.	Дата	Стадия	Лист	Листов	ОАО "20 ЦПИ"		
Проверил	Макаров	10.19				Р	36				
Гл. спец.	Макаров	10.19									
Нач. отд.	Киндеев	10.19									
Гл. констр.	Кайгородов	10.19									
ГИП	Винокуров	10.19									

Схема расположения лестниц в осях 2-3/Б-В

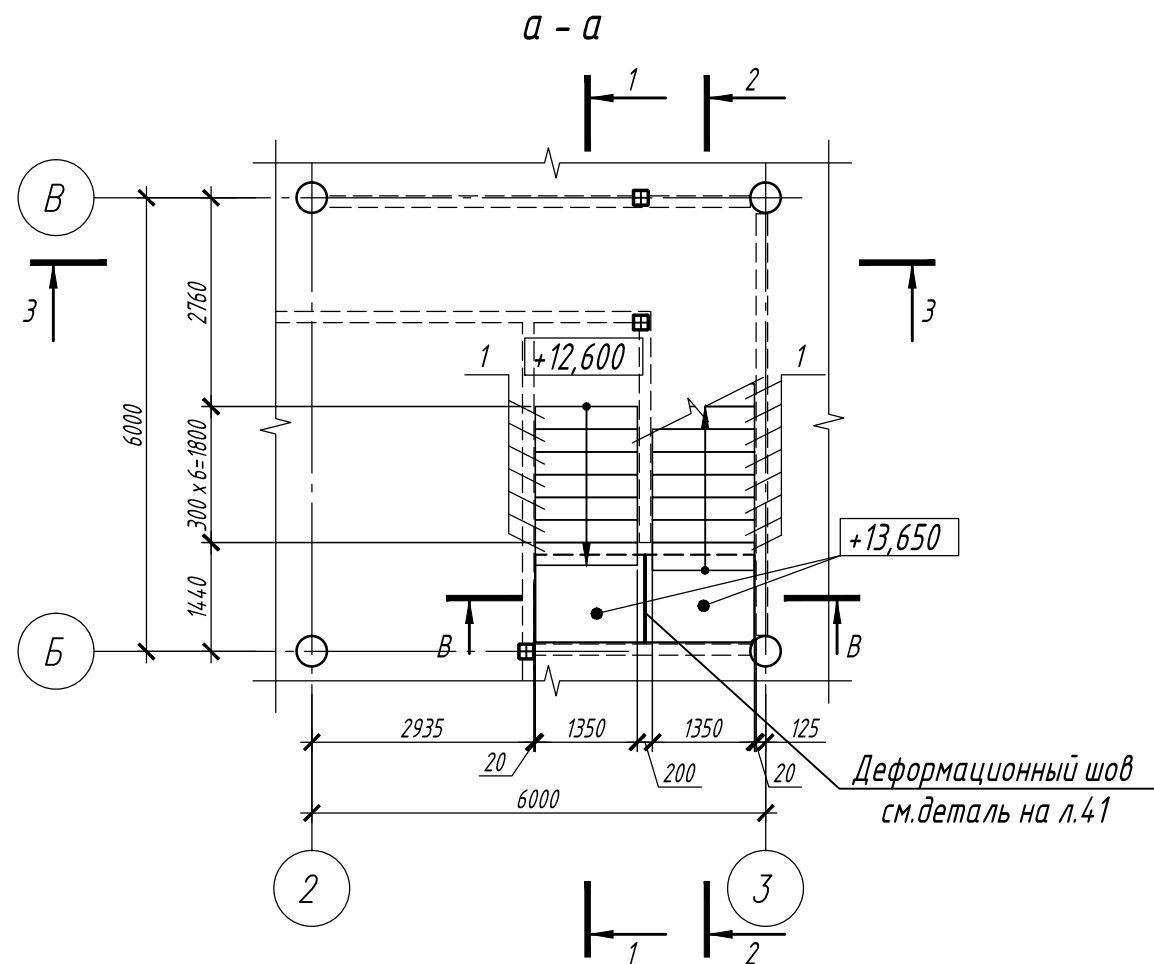


Схема расположения элементов лестниц в осях 2-3/Б-В

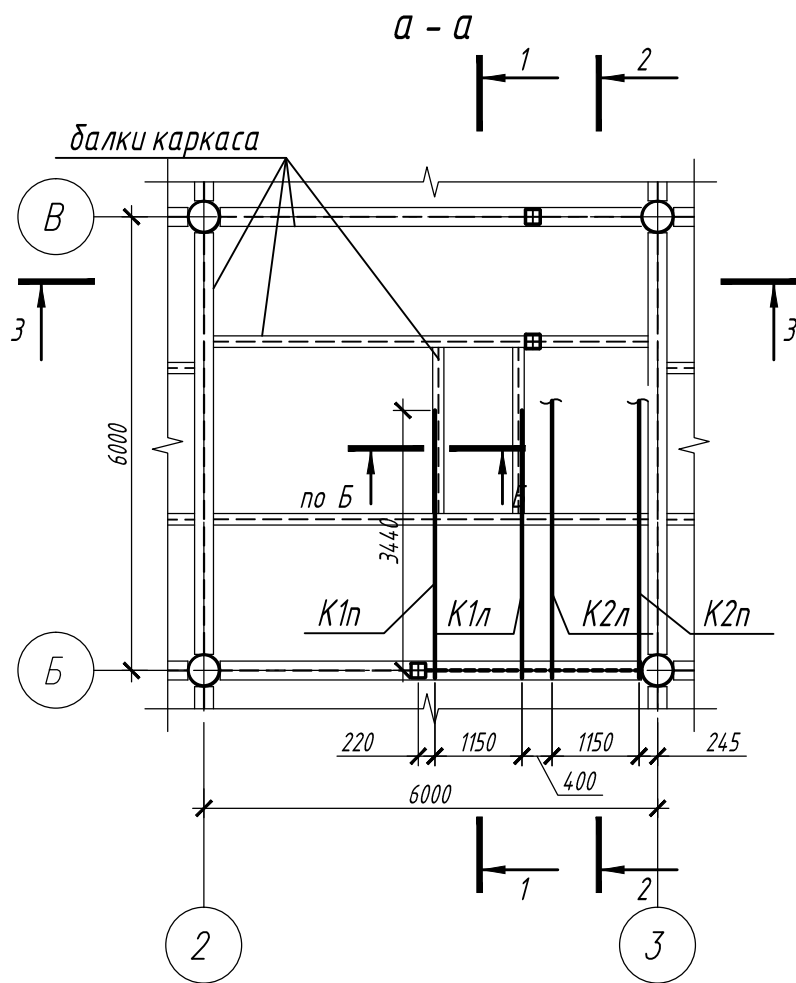


Схема расположения лестниц в осях 2-3/Б-В

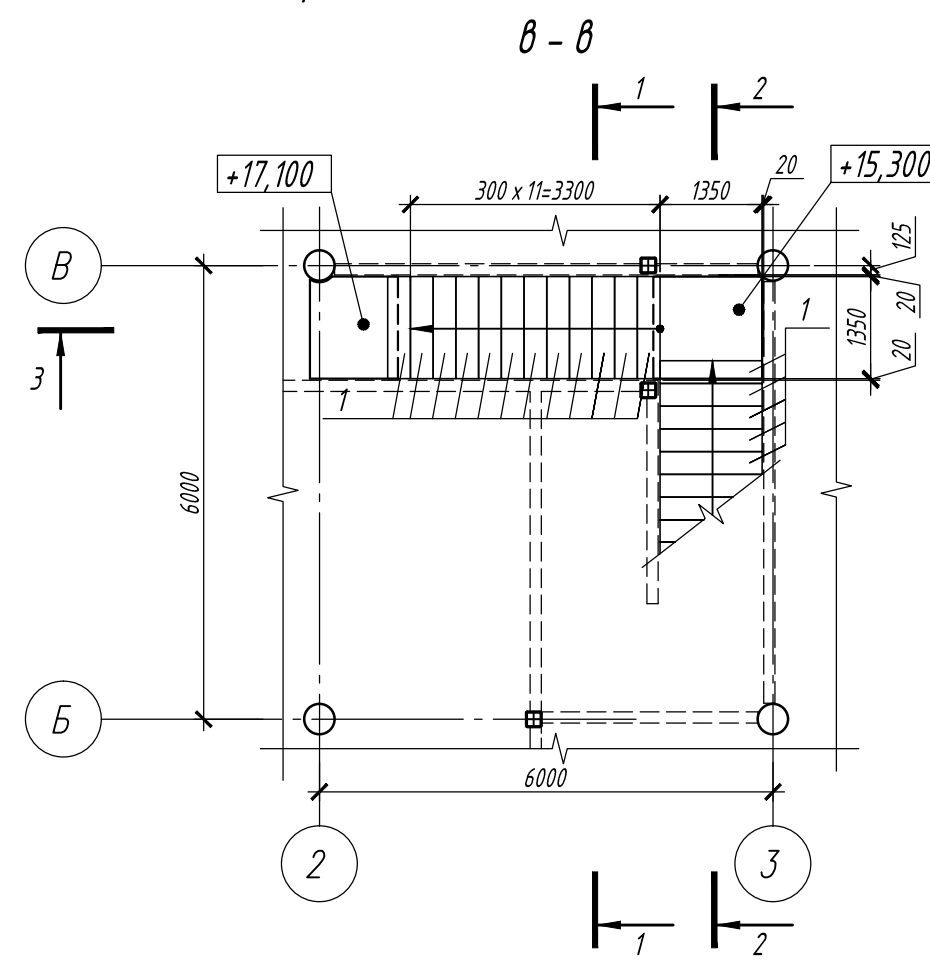


Схема расположения элементов лестниц в осях 2-3/Б-В

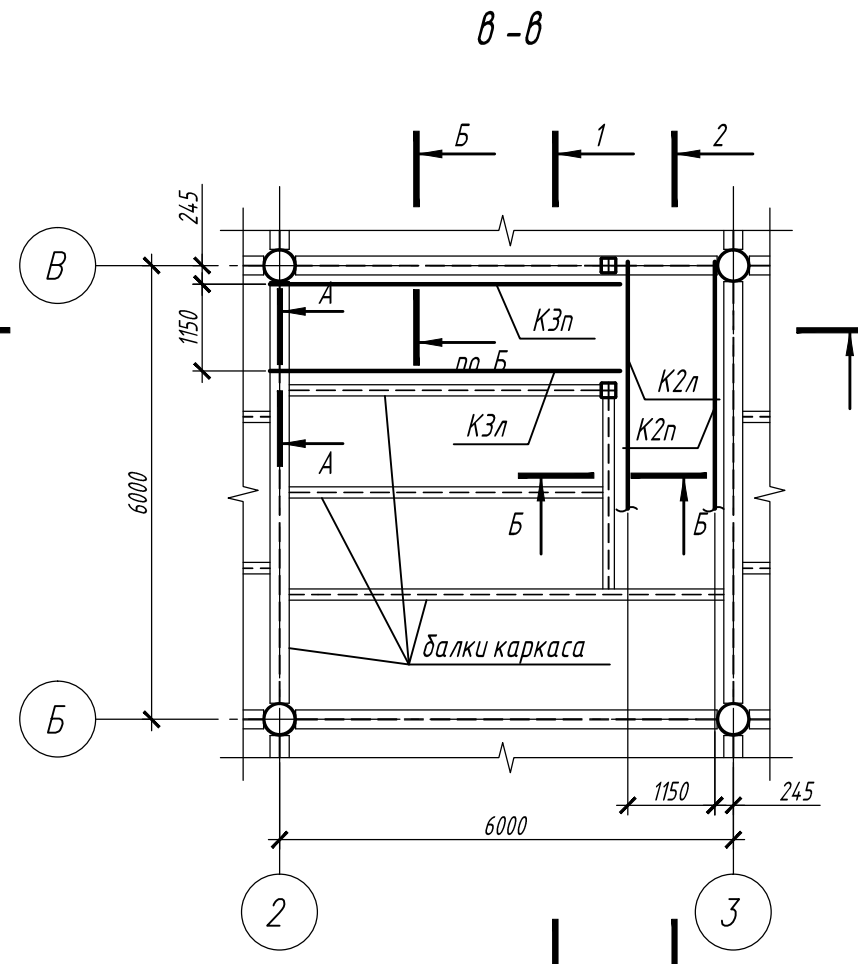


Схема расположения лестниц в осях 2-3/Б-В

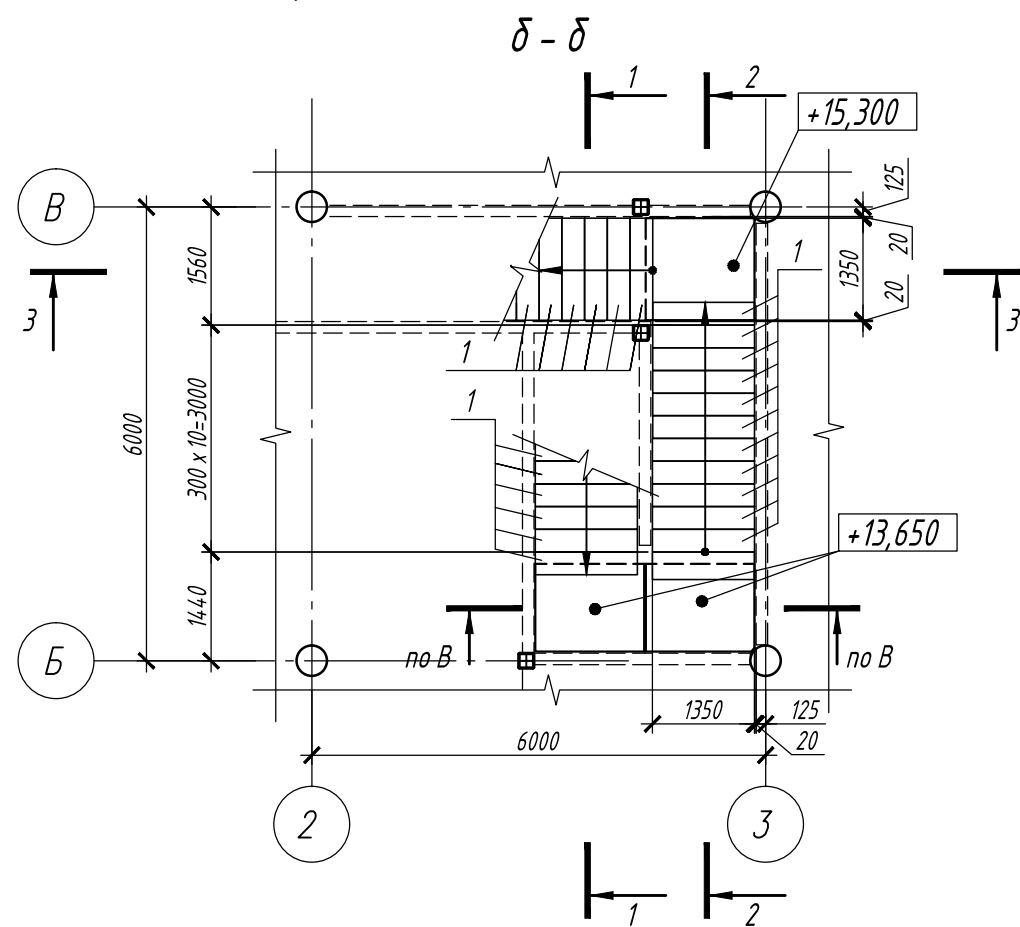
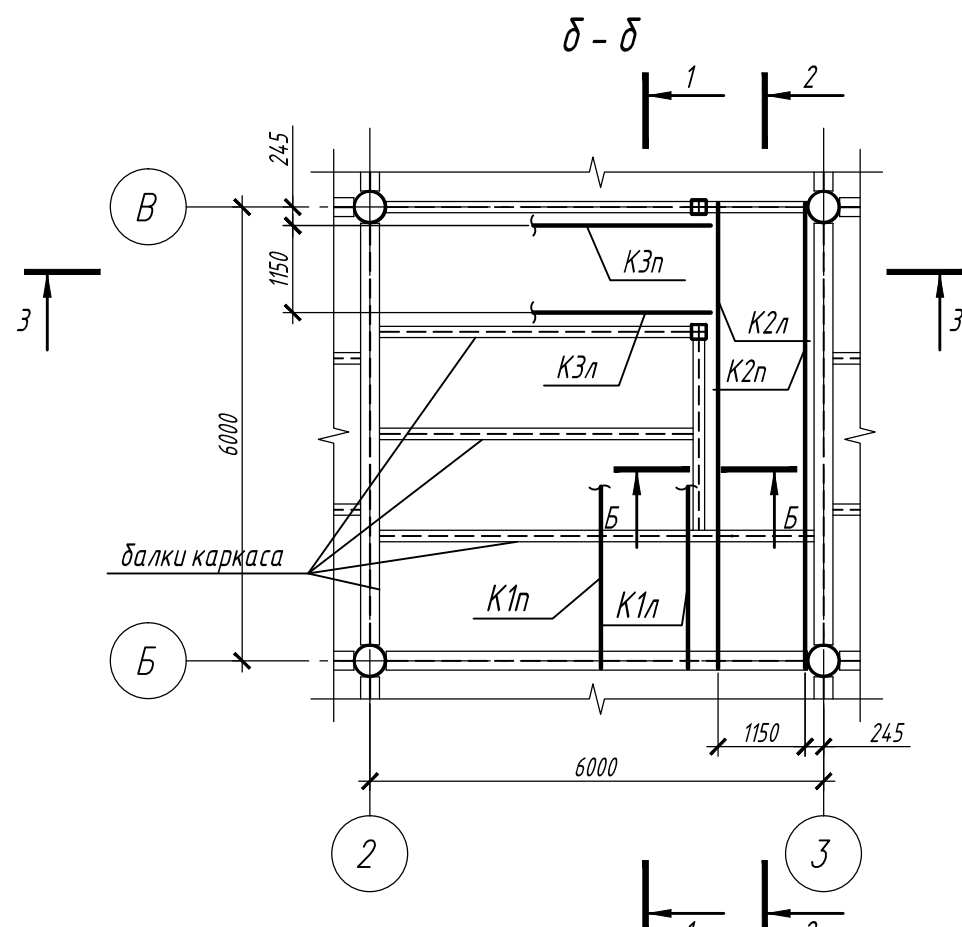


Схема расположения элементов лестниц в осях 2-3/Б-В



1. Данный лист см. с л. 31-41
2. Сечения 1-1;-3-3 см. л. 38
3. Сечения А-А, Б-Б см. л. 39
4. Сечение В-В см. л. 41
5. В переходных площадках лестниц (по оси Б) выполнить деформационный шов по детали на листе 41
6. Мероприятия по огнезащите металлоконструкций см. общие указания л. 1

						П-28/13		КМ1	
						«Строительство и реконструкция аэродрома Стель», 1,2 этап 1-я очередь			
Изм.	Кол.уч.	Лист	№ док.	Подп.	Дата	Комплексное здание КДП II разряда	Стадия	Лист	Листов
Разраб.	Иванова			<i>Иванова</i>	11.19		Р	37	
Проверил	Макаров			<i>Макаров</i>	11.19				
Гл. спец.	Макаров			<i>Макаров</i>	11.19				
Нач. отд.	Киндеев			<i>Киндеев</i>	11.19				
Н. контр.	Киндеев			<i>Киндеев</i>	11.19	Схема расположения элементов лестниц в осях 2-3/Б-В	ОАО "20 ЦПИ"		
Гл. констр.	Кайгородов			<i>Кайгородов</i>	11.19				
ГИП	Винокуров			<i>Винокуров</i>	11.19				

Согласовано

Инв. № подл. V-44-19-96/

Подпись и дата

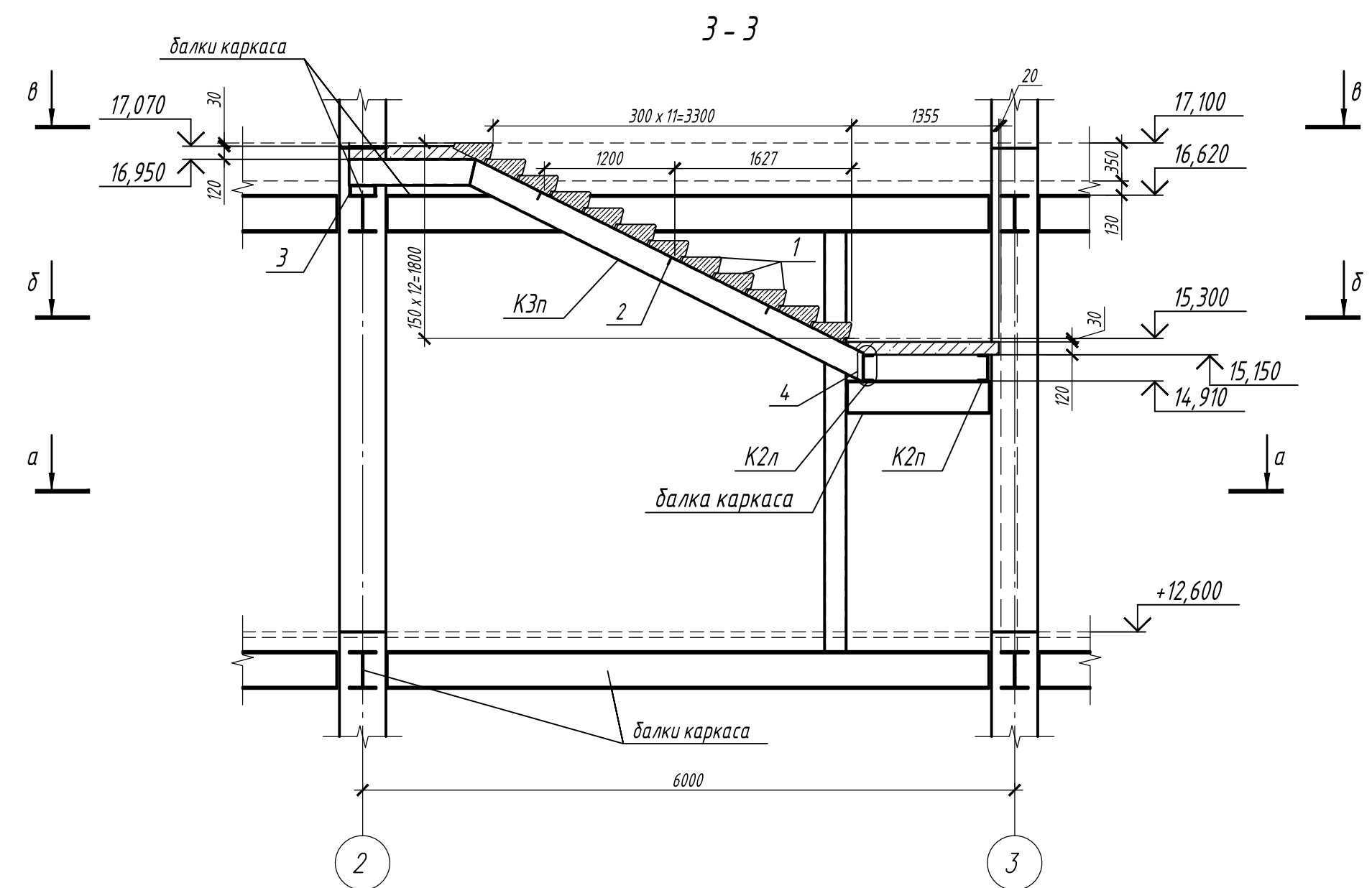
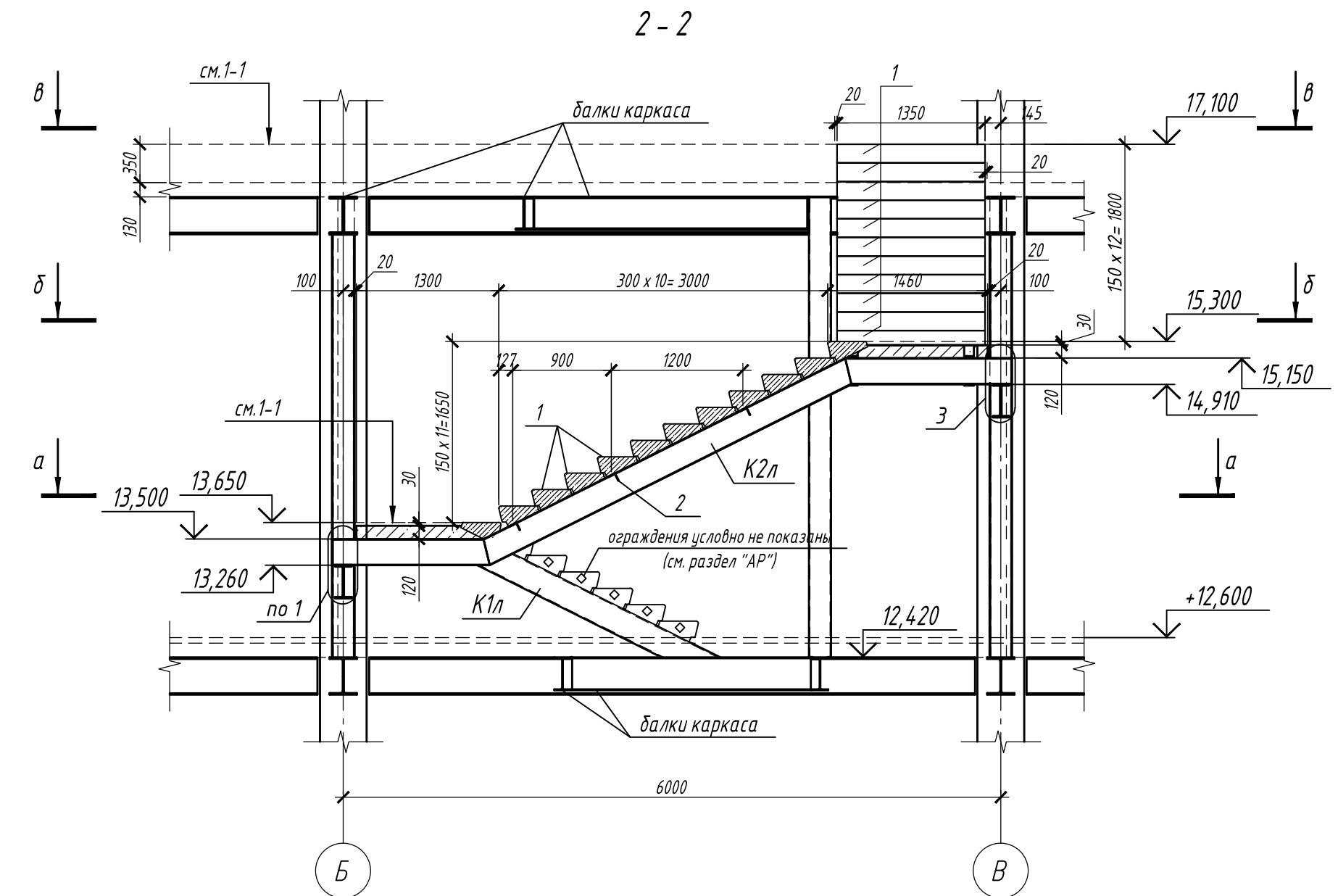
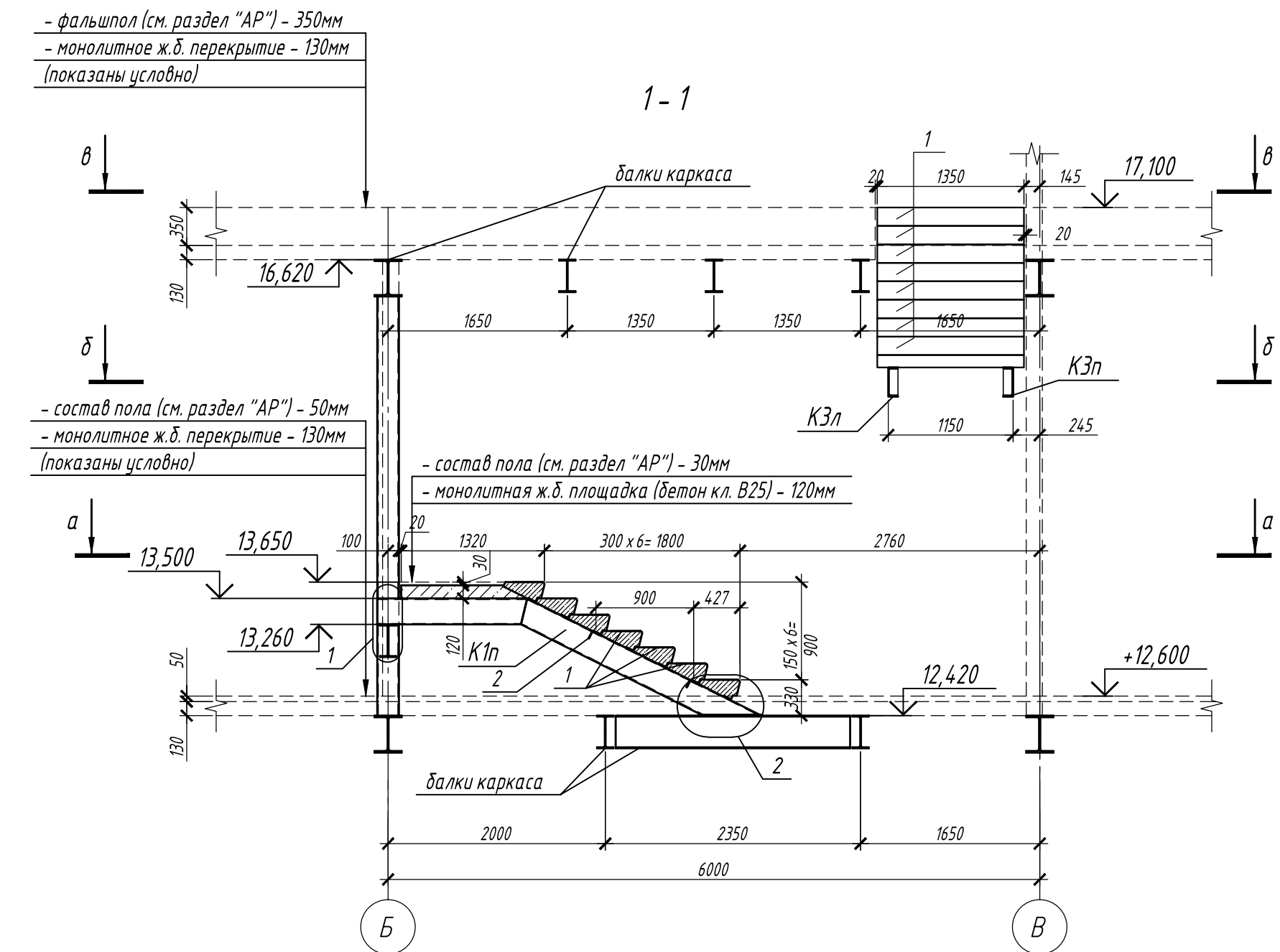
Взам. инв. №

Согласовано

Изм. № подл. V-44-19-96/

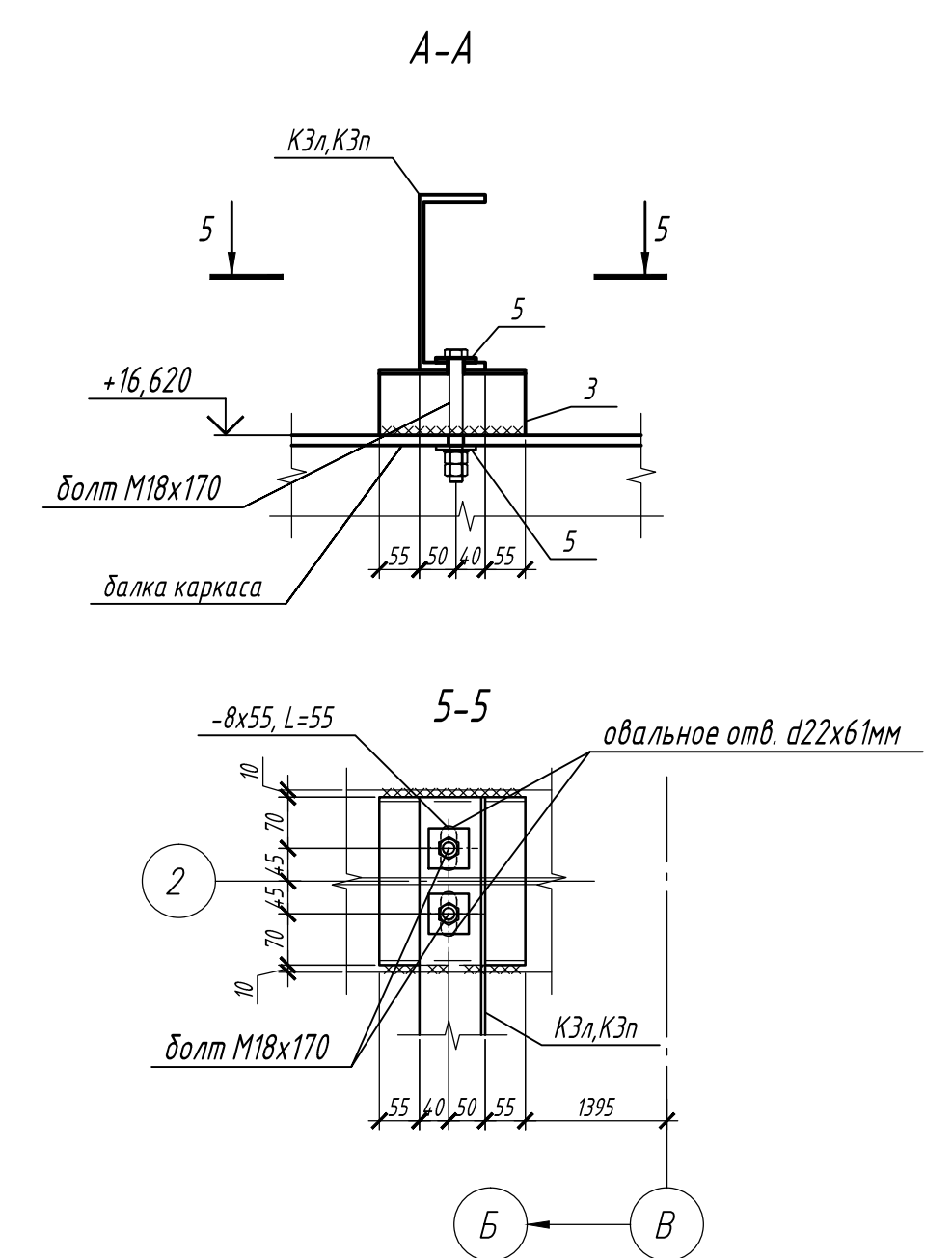
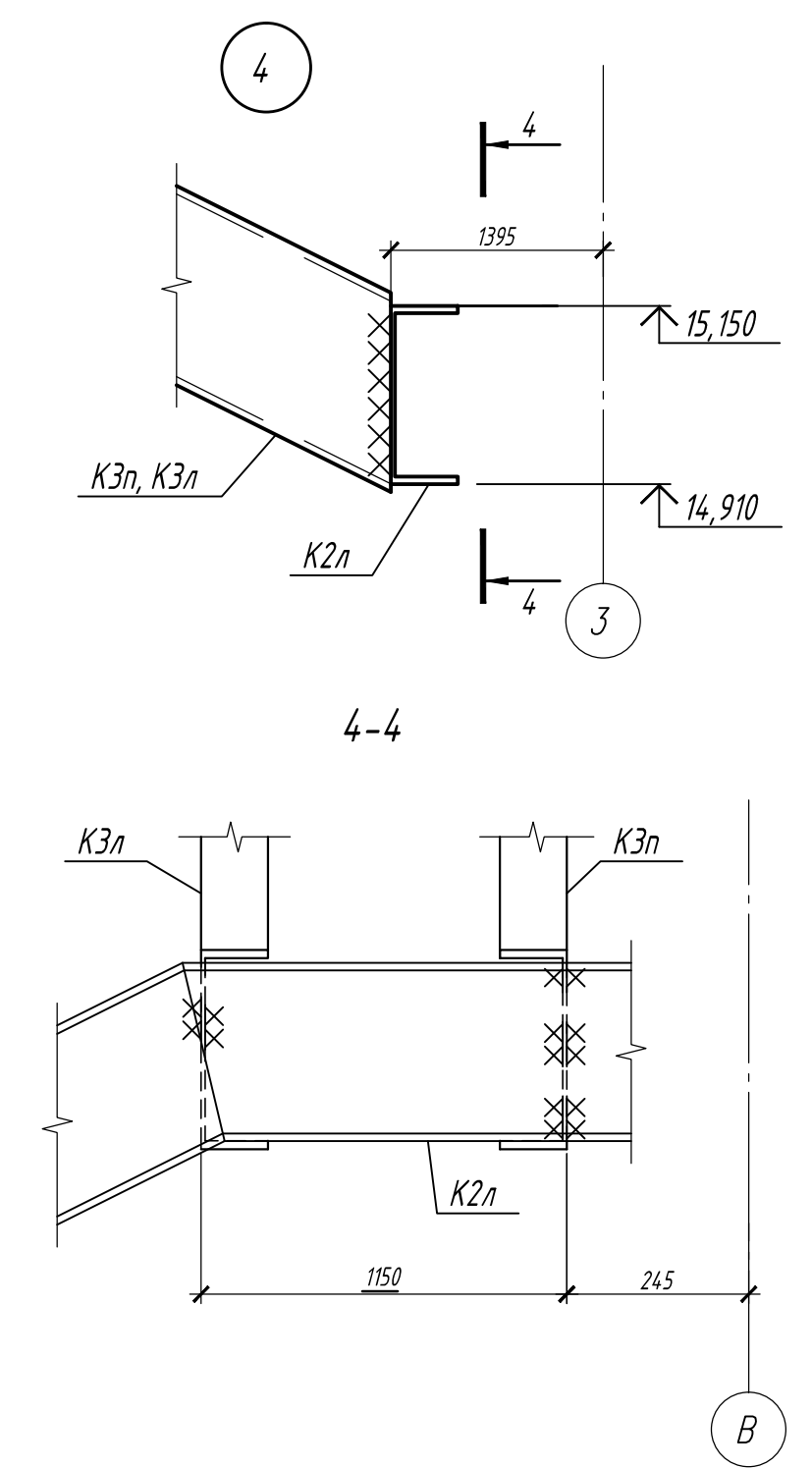
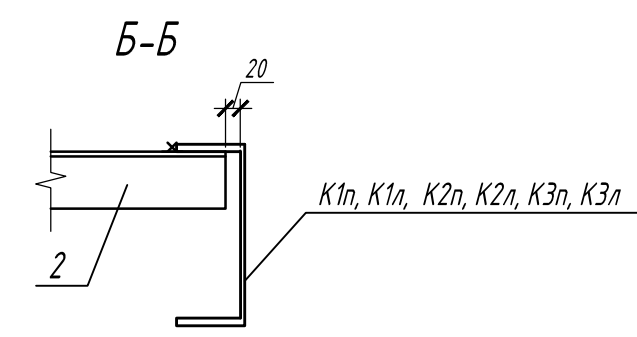
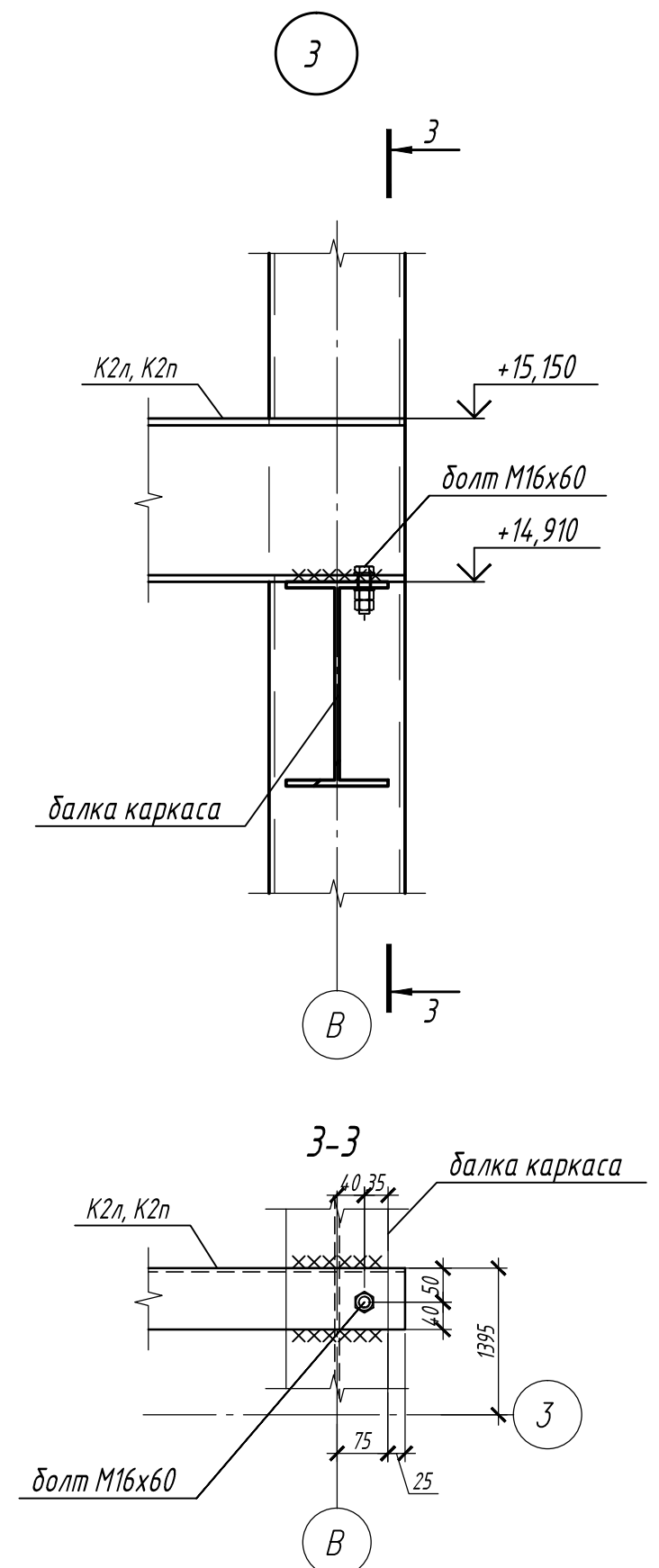
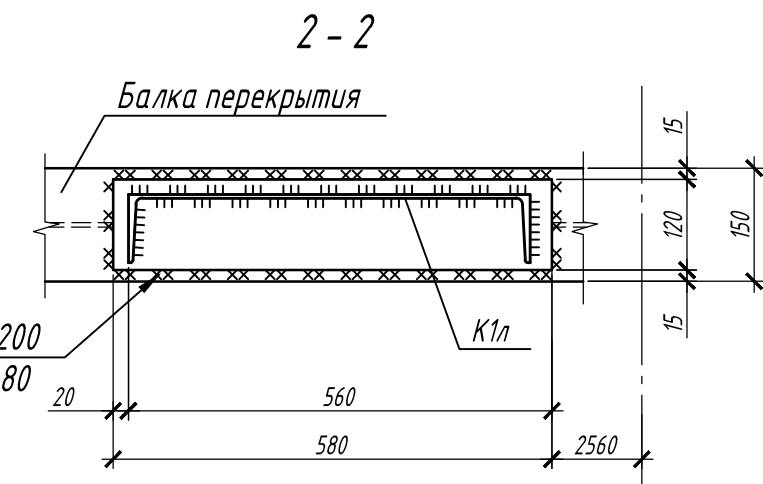
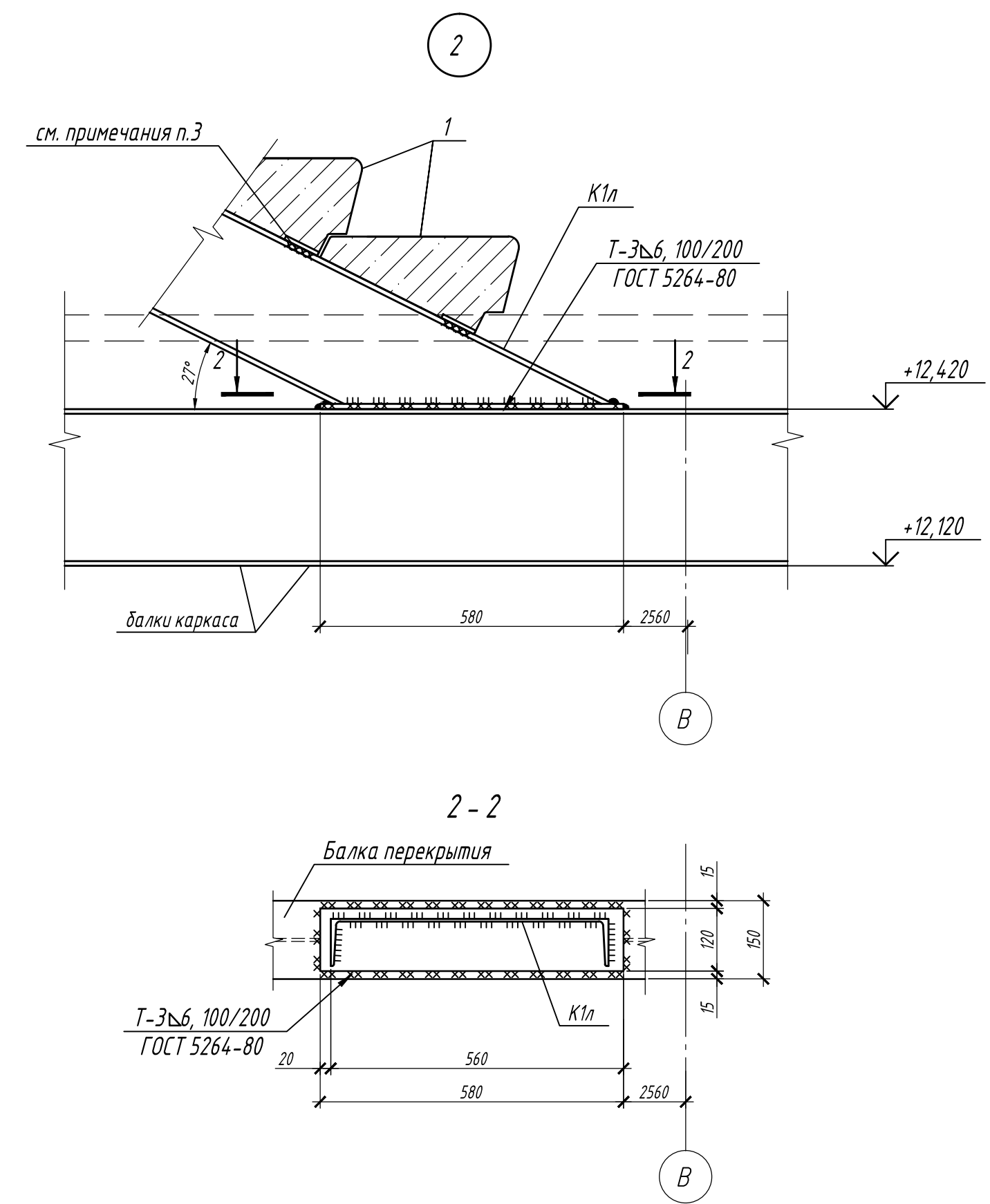
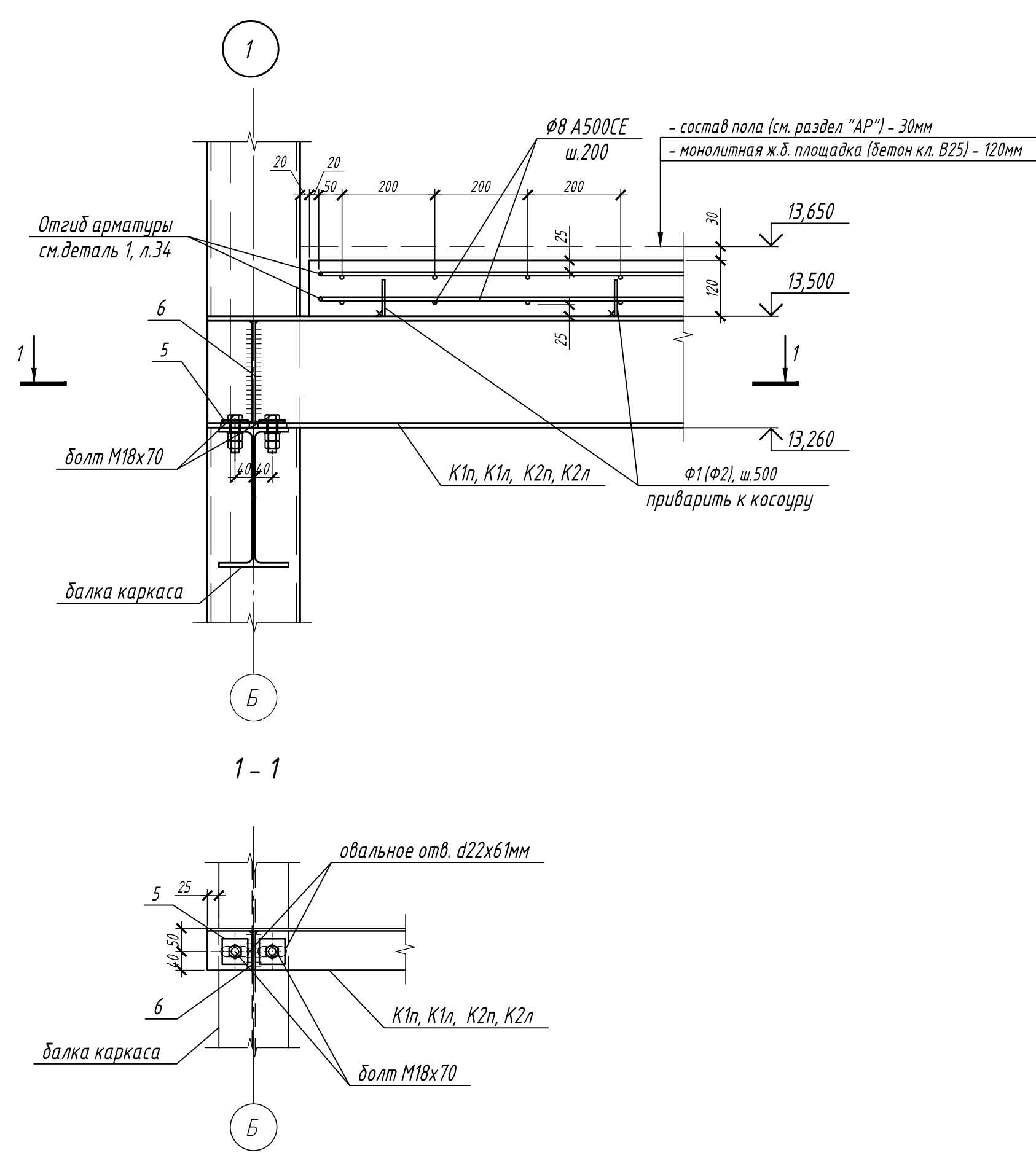
Подпись и дата

Взам. инв. №



1. Данный лист см. с л. 37-41
2. Узлы 1, 2, 3, 4 см. л. 39
3. В переходных площадках лестниц (по оси Б) выполнить деформационный шов по детали на листе 41.
4. Ступени изготавливать в сейсмическом исполнении (с закладными деталями). Каждая ступень крепится к косоурам на сварке.
5. Ограждения лестниц см. раздел "АР"

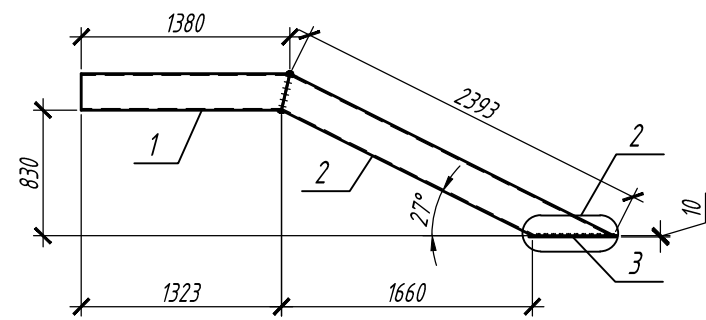
					П-28/13		КМ1		
					«Строительство и реконструкция аэродрома Стьеп», 1.2 этап 1-я очередь				
Изм.	Кол.уч.	Лист	№ док.	Подп.	Дата	Комплексное здание КДП II разряда	Стадия	Лист	Листов
Разраб.	Иванова			Иванова	11.19		Р	38	
Проверил	Макаров			Макаров	11.19				
Гл. спец.	Макаров			Макаров	11.19				
Нач. отд.	Киндеев			Киндеев	11.19				
Н. контр.	Киндеев			Киндеев	11.19	Разрезы 1-1; 2-2; 3-3		ОАО "20 ЦПИ"	
Гл. констр.	Кайгородов			Кайгородов	11.19				
ГИП	Винокуров			Винокуров	11.19				



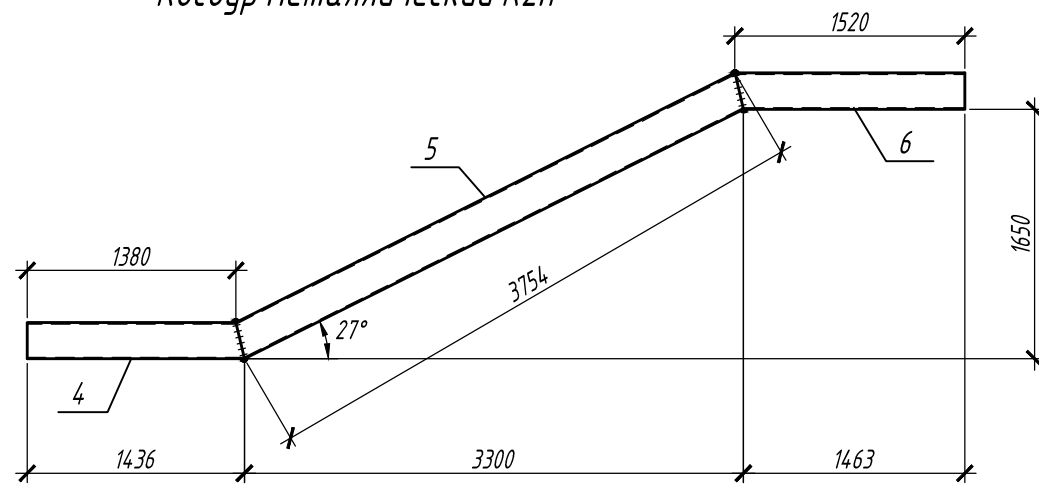
1. Данный лист см. с л.37-41
2. Сварку швов выполнять электродами типа Э42 А по ГОСТ 9467-75* в соответствии с ГОСТ 5264-80*
3. Ступени изготавливать в сейсмическом исполнении (с закладными деталями). Каждая ступень крепится к косоурам на сварке.

П-28/13					КМ1			
«Строительство и реконструкция аэродрома Степь», 1.2 этап 1-я очередь								
Изм.	Кол.уч.	Лист	№ док.	Подп.	Дата	Стадия	Лист	
Разраб.	Иванова	11.19				Р	39	
Проверил	Макаров	11.19						
Гл. спец.	Макаров	11.19						
Нач. отд.	Киндеев	11.19						
Н. контр.	Киндеев	11.19						
Гл. констр.	Кайгородов	11.19						
ГИП	Винокуров	11.19						
Узлы 1, 2, 3, 4. Сечение А-А; Б-Б							ОАО "20 ЦПИ"	

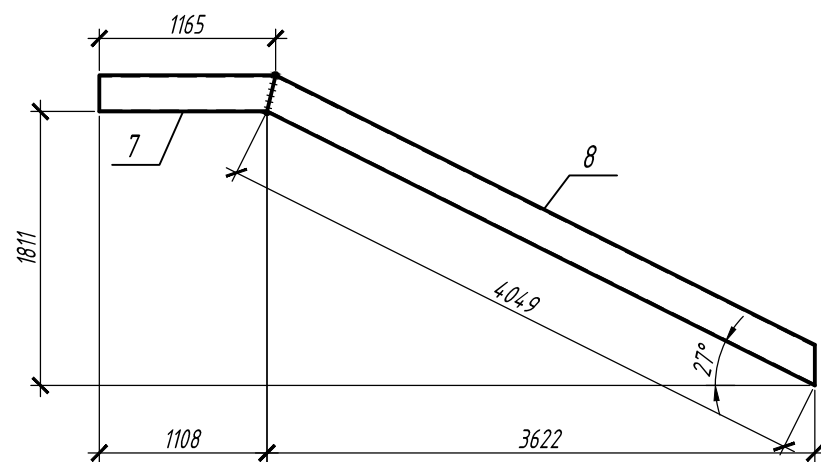
Косоур металлический К1п



Косоур металлический К2п



Косоур металлический К3п



Спецификация стали на одну марку

Поз.	Обозначение	Наименование	Кол.	Масса ед., кг	Примечание
		Косоур металлический К1п	1	96.02	
1	ГОСТ 8240-97	С 24П $\frac{С255}{ГОСТ 27772-2015}$ L=1380	1	33.12	33.12
2	ГОСТ 8240-97	С 24П $\frac{С255}{ГОСТ 27772-2015}$ L=2393	1	57.44	57.44
3	ГОСТ 19903-2015	-120x10 $\frac{С255}{ГОСТ 27772-2015}$ L=580	1	5.46	5.46
		Косоур металлический К2п	1	161.05	
4	ГОСТ 8240-97	С 24П $\frac{С255}{ГОСТ 27772-2015}$ L=1436	1	34.47	34.47
5	ГОСТ 8240-97	С 24П $\frac{С255}{ГОСТ 27772-2015}$ L=3754	1	90.10	90.10
6	ГОСТ 8240-97	С 24П $\frac{С255}{ГОСТ 27772-2015}$ L=1520	1	36.48	36.48
		Косоур металлический К3п	1	125.14	
7	ГОСТ 8240-97	С 24П $\frac{С255}{ГОСТ 27772-2015}$ L=1165	1	27.96	27.96
8	ГОСТ 8240-97	С 24П $\frac{С255}{ГОСТ 27772-2015}$ L=4049	1	97.18	97.18

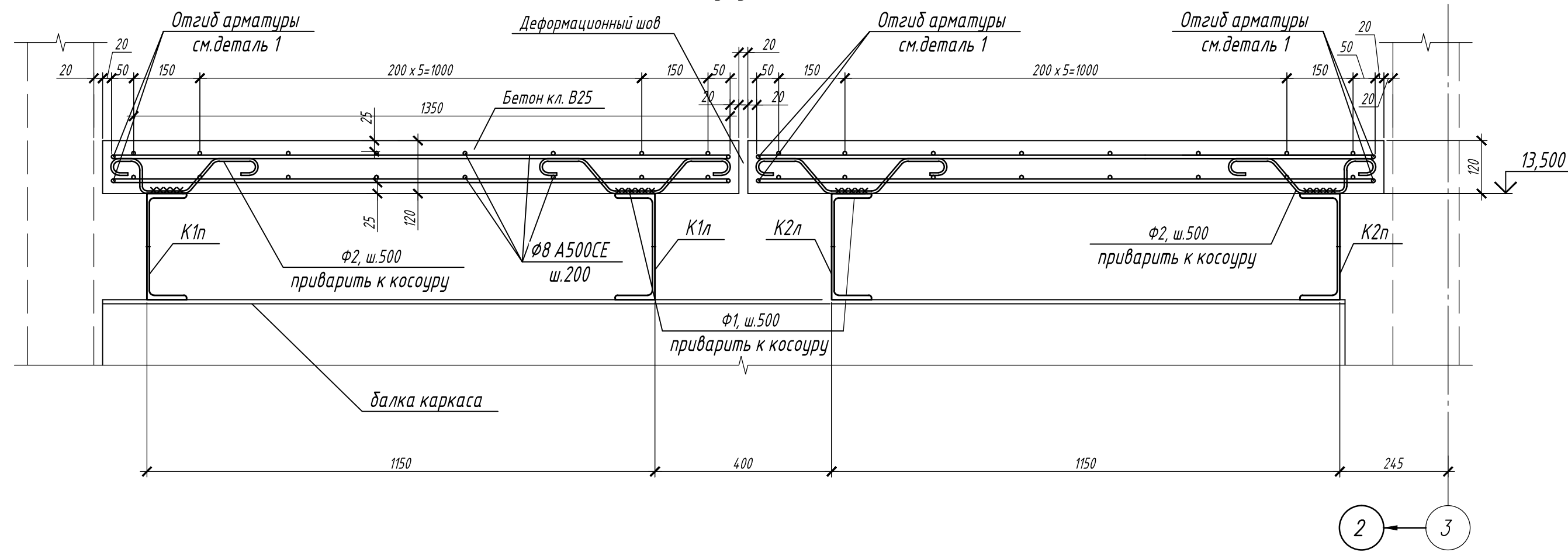
1. Данный лист см. с л. 40-42
2. Металлические косоуры К1п, К2п, К3п выполнять зеркально косоурам К1л, К2л, К3л
3. Сварку швов выполнять электродами типа Э42 А по ГОСТ 9467-75* в соответствии с ГОСТ 5264-80*

Согласовано

Инв. № подл. V-44-19-96/
 Подпись и дата
 Взам. инв. №

Изм.	Кол.уч.	Лист	№ док.	Подп.	Дата	П-28/13			КМ1
Разраб.		Иванова		<i>Иванова</i>	11.19	«Строительство и реконструкция аэродрома Степь», 1.2 этап 1-я очередь			
Проверил		Макаров		<i>Макаров</i>	11.19	Комплексное здание КДП II разряда	Стадия	Лист	Листов
Гл. спец.		Макаров		<i>Макаров</i>	11.19		P	40	
Нач. отд.		Киндеев		<i>Киндеев</i>	11.19		ОАО "20 ЦПИ"		
Гл. констр.		Кайгородов		<i>Кайгородов</i>	11.19	Косоуры металлические К1п, К2п, К3п			
ГИП		Винокуров		<i>Винокуров</i>	11.19				

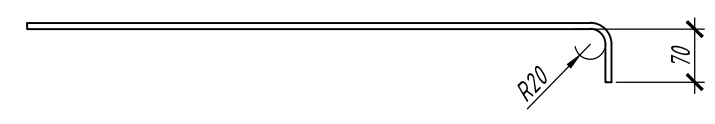
Схема армирования площадок лестниц В-В



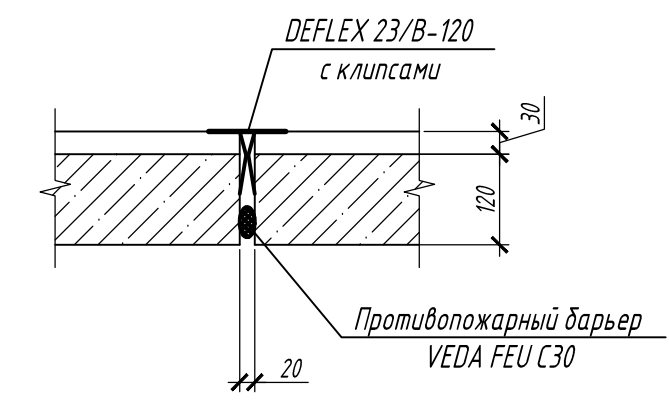
Спецификация элементов лестниц

Поз.	Обозначение	Наименование	Кол.	Масса ед., кг	Примечание
K1п/K1л	см.л.40	Косоуры металлические К1п, К1л	2	96.02	192.04
K2п/K2л	см.л.40	Косоуры металлические К2п, К2л	2	161.05	322.10
K3п/K3л	см.л.40	Косоуры металлические К3п, К3л	2	125.14	250.28
1	ГОСТ 8717-2016	Лестничная ступень ЛС14	31	145	с закладными деталями в соответствии с чертежом
2	ГОСТ 8509-93	L 75x6 C255 ГОСТ 27772-2015 L=1100	8	7.58	60.64
3	ГОСТ 8240-97	C 24П C255 ГОСТ 27772-2015 L=200	2	4.8	9.60
5	ГОСТ 19903-2015	-55x8 C255 ГОСТ 27772-2015 L=55	16	0.19	3.04
6	ГОСТ 19903-2015	-84x8 C255 ГОСТ 27772-2015 L=220	4	1.16	4.64
Ф1	ГОСТ 34028-2016	Ф8 А240Е L=600	6	0.24	1.44
Ф2	ГОСТ 34028-2016	Ф8 А240Е L=525	20	0.21	4.2
	ГОСТ 34028-2016	Ф8 А500СЕ мп	150.5	0.395	59.45
	ГОСТ 7798-70	Болт М18х70	8	0.193	1.55
	ГОСТ 7798-70	Болт М18х170	4	0.393	1.57
	ГОСТ 7798-70	Болт М16х60	2	0.129	0.26
	ГОСТ ISO 4032-2014	Гайка М18	24	0.053	1.28
	ГОСТ 11371-78*	Шайба 18	12	0.015	0.18
	ГОСТ ISO 4032-2014	Гайка М16	4	0.038	0.152
	ГОСТ 11371-78*	Шайба 16	4	0.011	0.045
<u>Материалы</u>					
	ГОСТ 26633-2015, ГОСТ 7473-2010	Бетон кл. В25	м ³	0.83	
	каталог FTM ENGINEERING (или аналог)	DEFLEX 23/B-120 с клипсами	м	1.16	деф.шов
	каталог FTM ENGINEERING (или аналог)	Противопожарный барьер VEDA FEU C30	м	1.16	деф.шов

Деталь 1
Схема отгиба стержня Ф8 А500СЕ



Деталь деформационного шва в площадке лестницы



Ведомость деталей

Поз.	Эскиз
Ф1	
Ф2	

Размеры даны по внутренним граням стержня

1. Данный лист см. с л.37-40
2. Все стержни рабочей арматуры выполнять с "лапками" (см. деталь 1). Отгибы арматуры располагать горизонтально.

П-28/13						КМ1			
«Строительство и реконструкция аэродрома Стель», 1.2 этап 1-я очередь									
Изм.	Кол.уч.	Лист	№ док.	Подп.	Дата	Комплексное здание КДП II разряда	Стадия	Лист	Листов
Разраб.	Иванова				11.19		Р	41	
Проверил	Макаров				11.19				
Гл. спец.	Макаров				11.19				
Нач. отд.	Киндеев				11.19				
Н. контр.	Киндеев				11.19	Схема армирования площадок лестниц Сечение В-В. Спецификация	ОАО "20 ЦПИ"		
Гл. констр.	Кайгородов				11.19				
ГИП	Винокуров				11.19				

Согласовано

Инв. № подл. V-44-19-96/
Взам. инв. №
Подпись и дата

Схема расположения элементов лестниц в осях З-4/В-Г

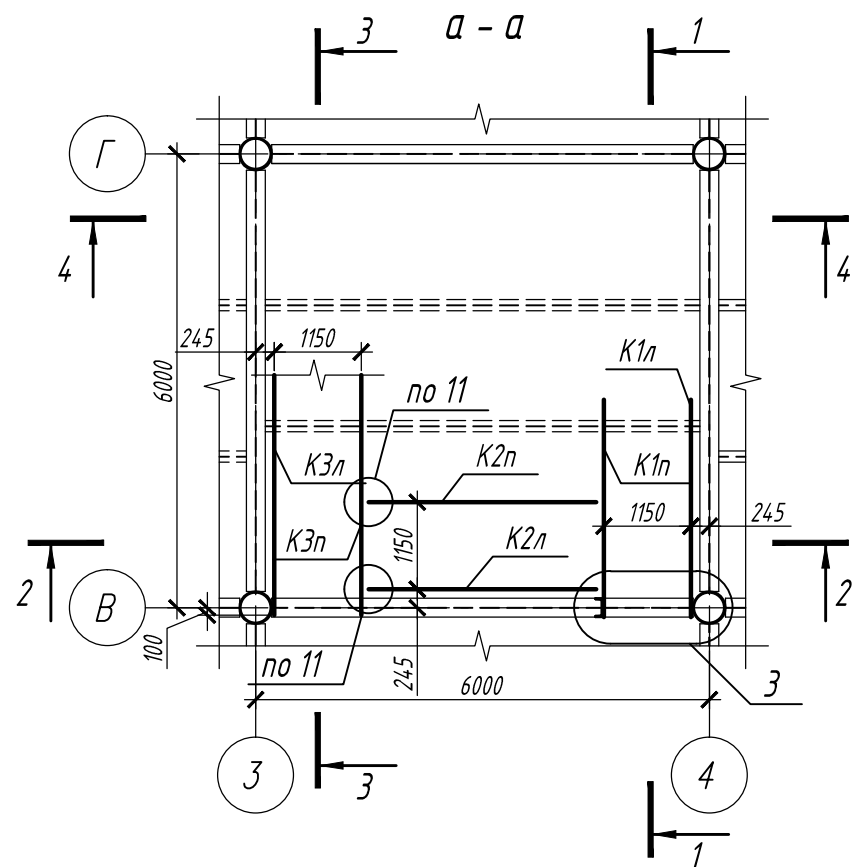


Схема расположения лестниц в осях З-4/В-Г

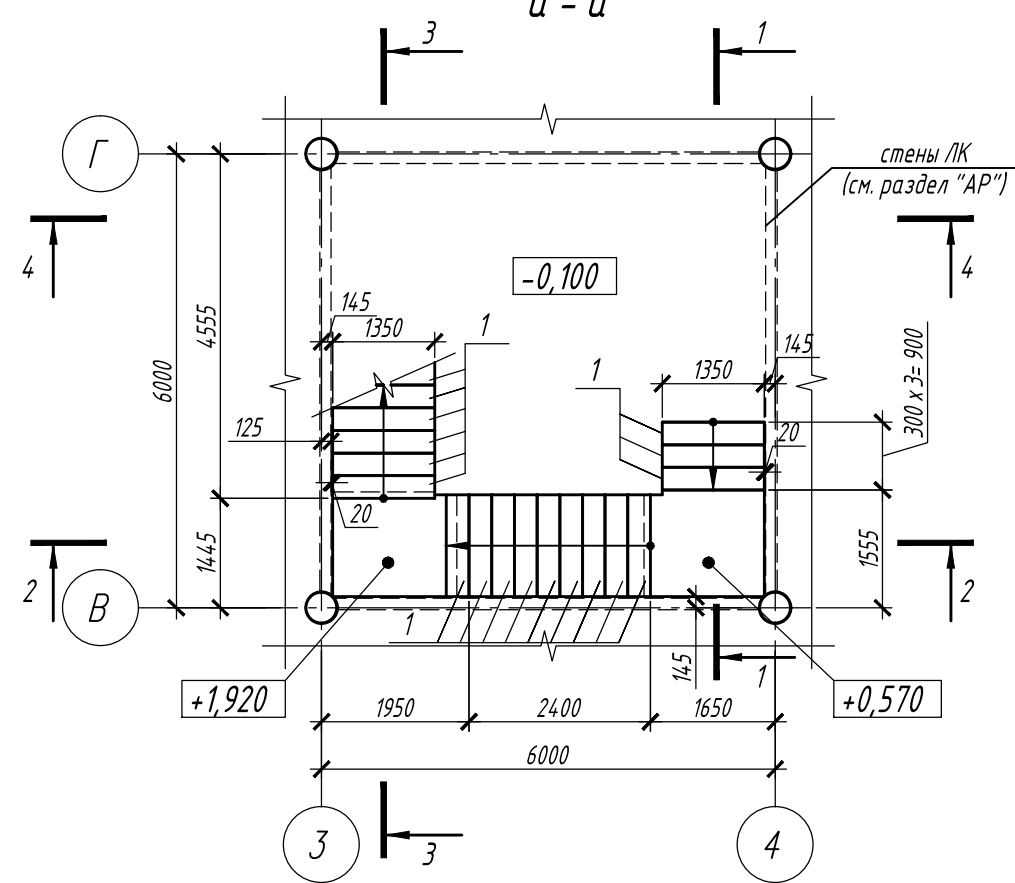


Схема расположения элементов лестниц в осях З-4/В-Г

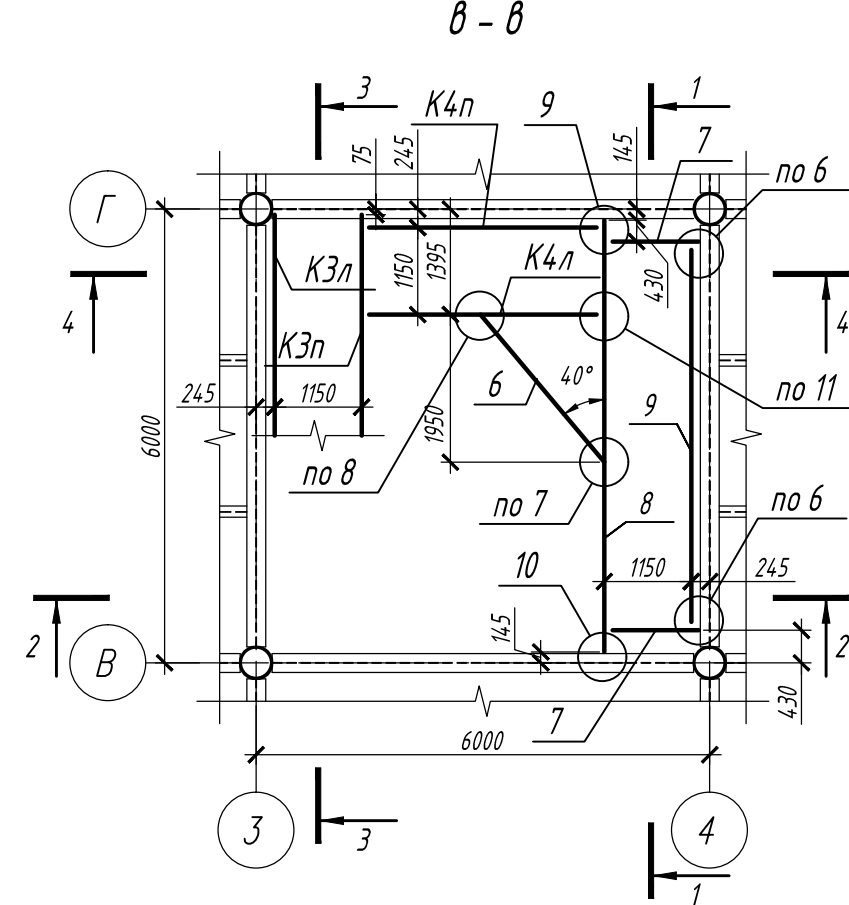


Схема расположения лестниц в осях З-4/В-Г

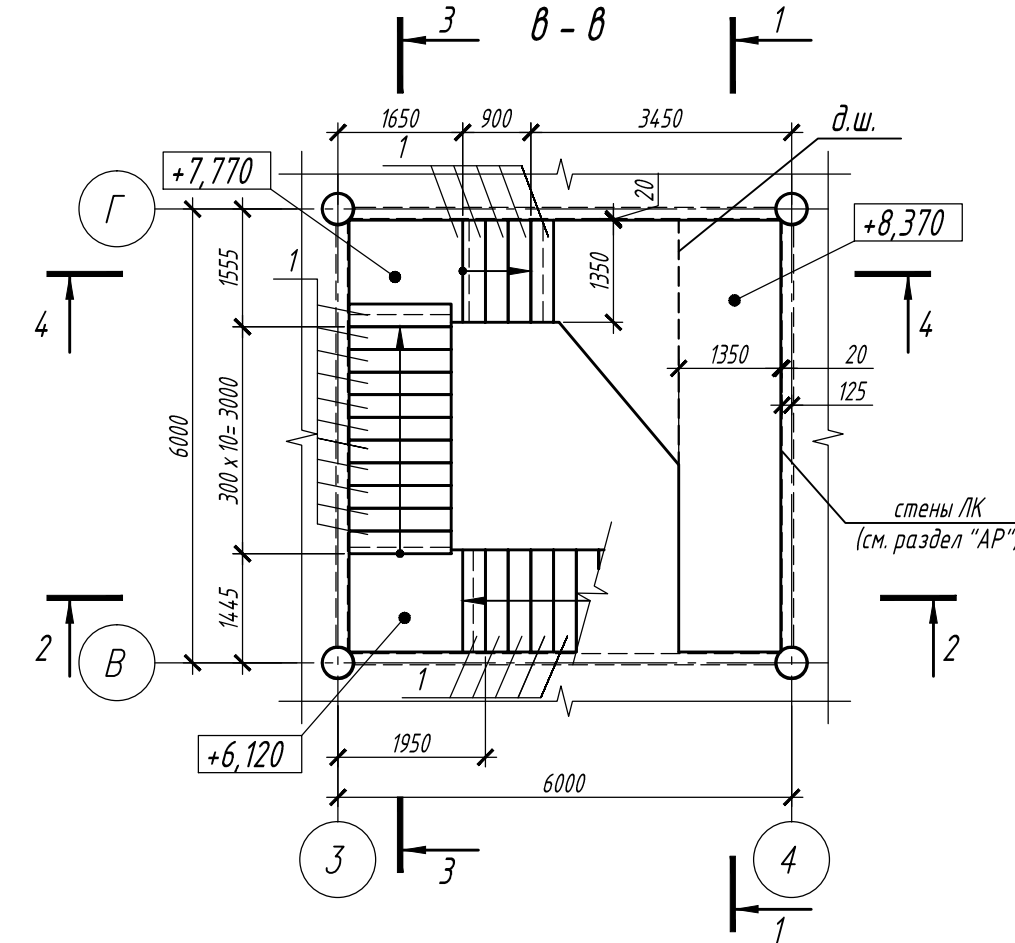


Схема расположения элементов лестниц в осях З-4/В-Г

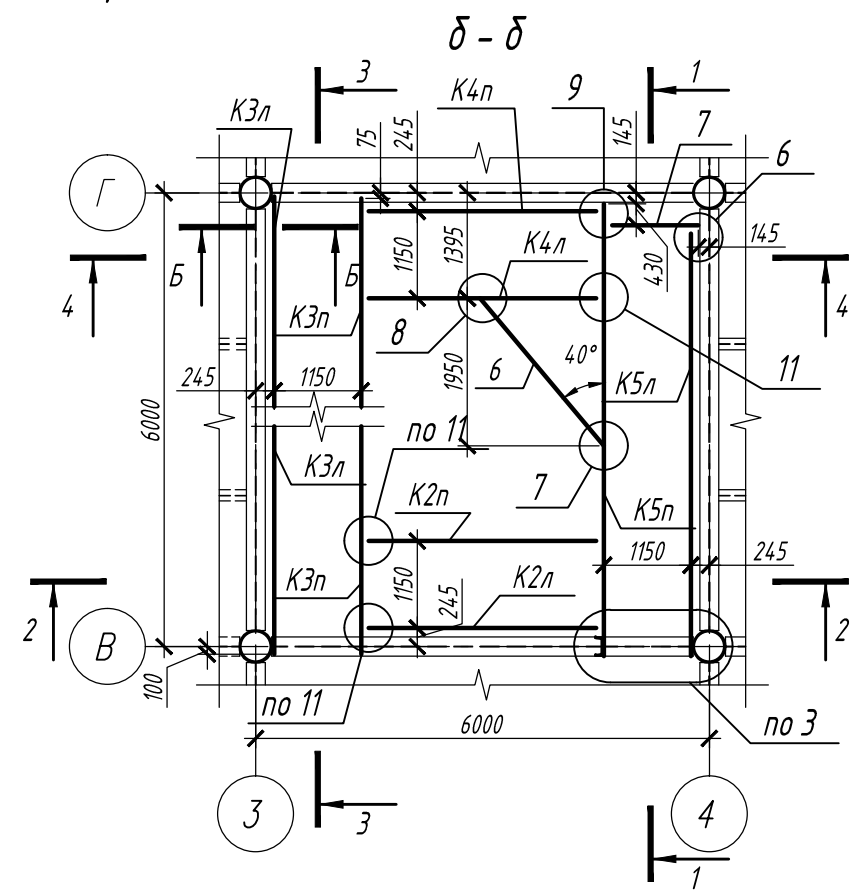
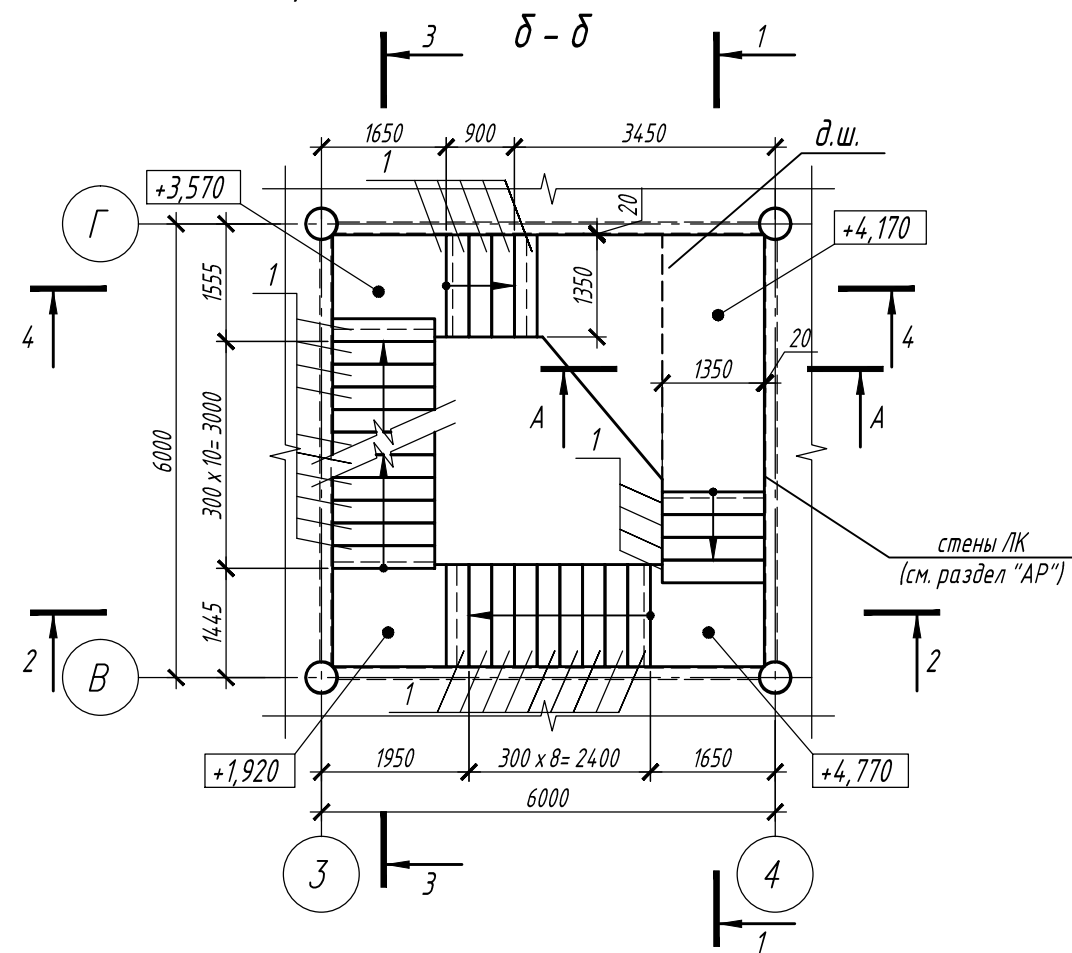


Схема расположения лестниц в осях З-4/В-Г



1. Данный лист см. с л. 43-46
2. Все стержни рабочей арматуры выполнять с "лапками" (см. деталь 1 на л. 46). Отгибы арматуры располагать горизонтально.
3. Сечение Б-Б см. л. 45
4. Сечение А-А см. л. 46
5. Разрезы 1-1..4-4 см. л. 43
6. Узлы 1..11 см. л. 45

					П-28/13		КМ1		
					«Строительство и реконструкция аэродрома Стель», 1,2 этап 1-я очередь				
Изм.	Кол.уч.	Лист	№ док.	Подп.	Дата	Комплексное здание КДП II разряда	Стадия	Лист	Листов
Разраб.		Иванова		<i>Иванова</i>	11.19		Р	42	
Проверил		Макаров		<i>Макаров</i>	11.19				
Гл. спец.		Макаров		<i>Макаров</i>	11.19				
Нач. отд.		Киндеев		<i>Киндеев</i>	11.19				
Гл. констр.		Кайгородов		<i>Кайгородов</i>	11.19	Схема расположения элементов лестниц в осях З-4/В-Г	ОАО "20 ЦПИ"		
ГИП		Винокуров		<i>Винокуров</i>	11.19				

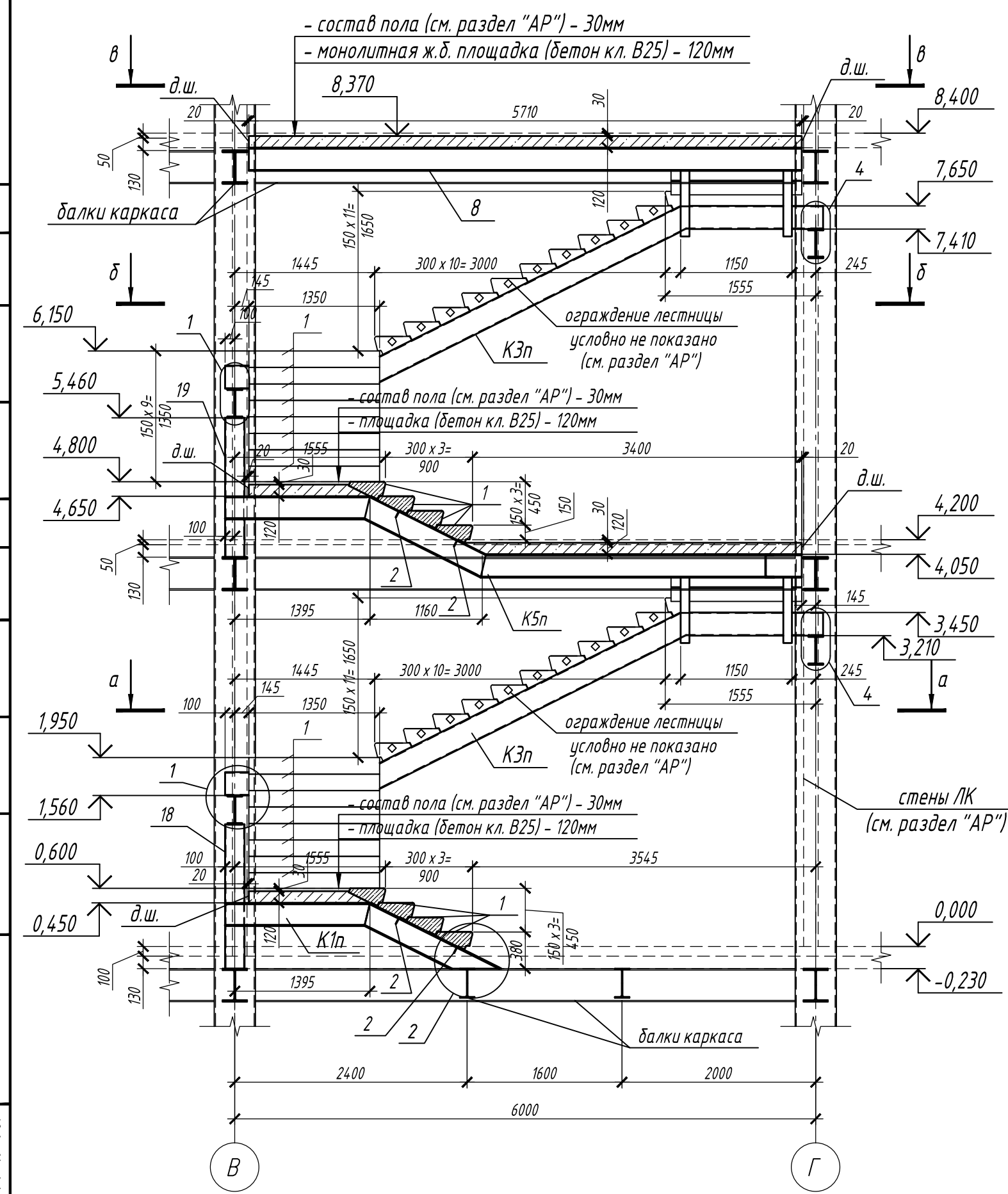
Согласовано

Взам. инв. №

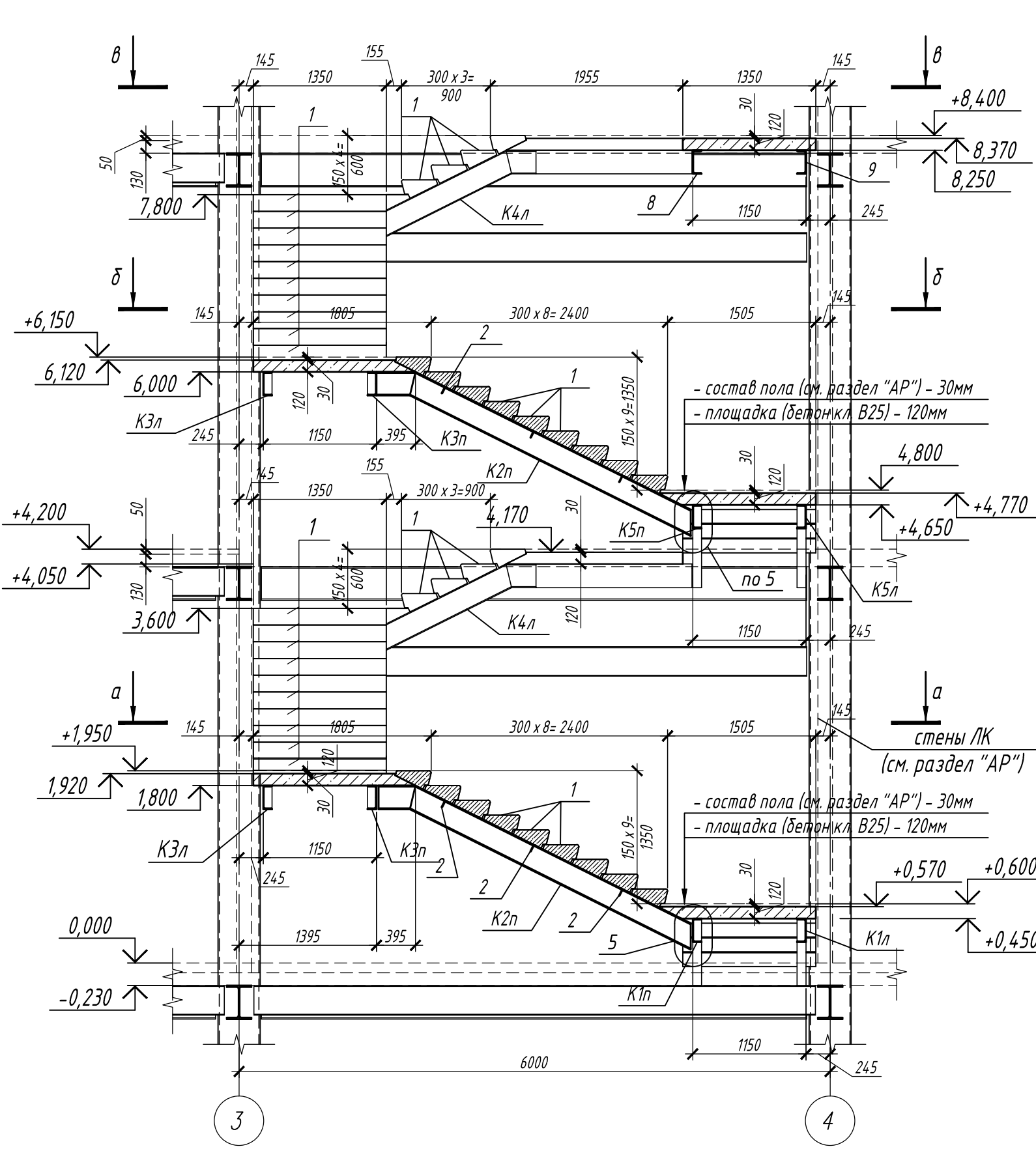
Подпись и дата

Инв. № подл.
V-44-19-96/

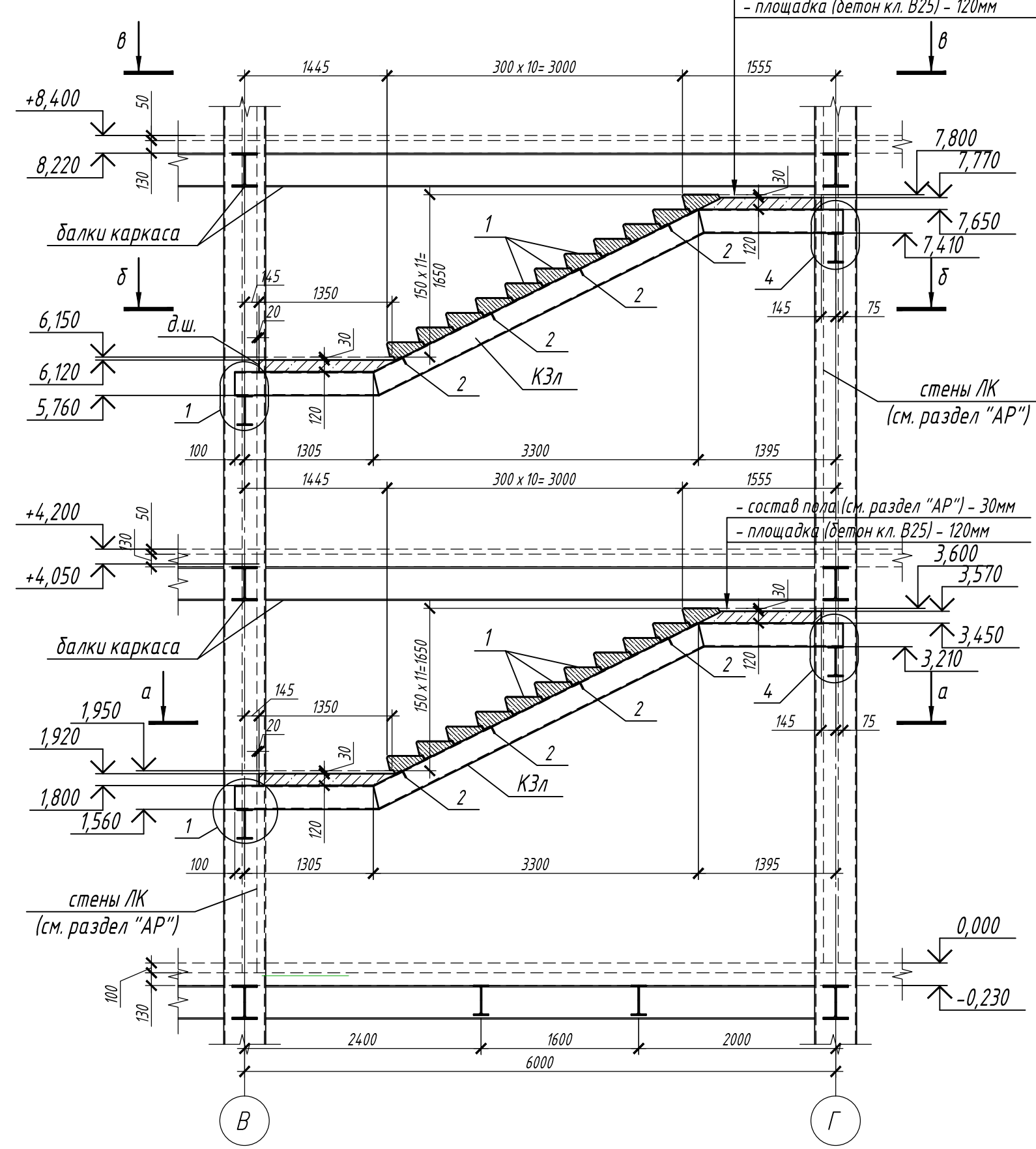
1-1



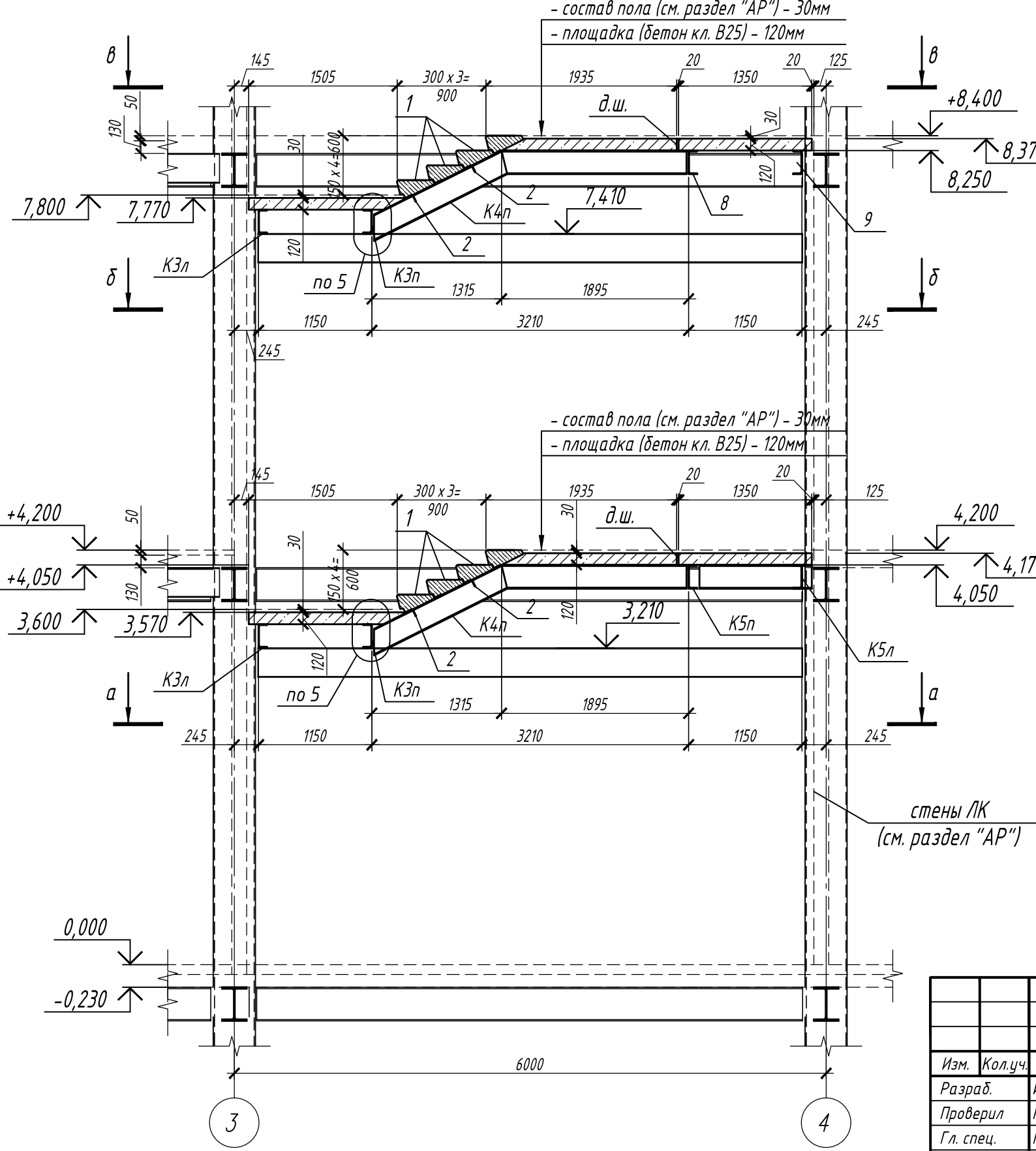
2-2



3-3



4-4



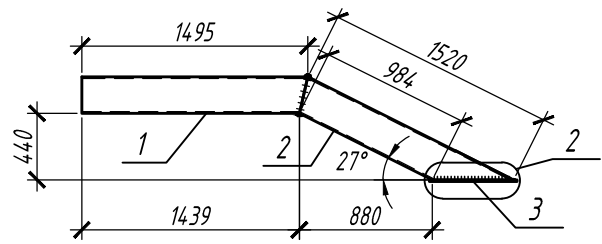
1. Данный лист см. с л. 42-46
 2. Все стержни рабочей арматуры выполнять с "лапками" (см. деталь 1). Отгибы арматуры располагать горизонтально.

П-28/13					КМ1				
«Строительство и реконструкция аэродрома Сеть», 1.2 этап 1-я очередь									
Изм.	Колуч.	Лист	И док.	Подп.	Дата	Комплексное здание КДП II разряда	Стадия Р	Лист 43	Листов
Разраб.	Иванова				11.19				
Проверил	Макаров				11.19				
Гл. спец.	Макаров				11.19				
Нач. отд.	Киндеев				11.19				
Н. контр.	Киндеев				11.19				
Гл. констр.	Кайгородов				11.19				
ГИП	Винокуров				11.19				
Разрезы 1-1; 2-2; 3-3; 4-4							ОАО "20 ЦПИ"		

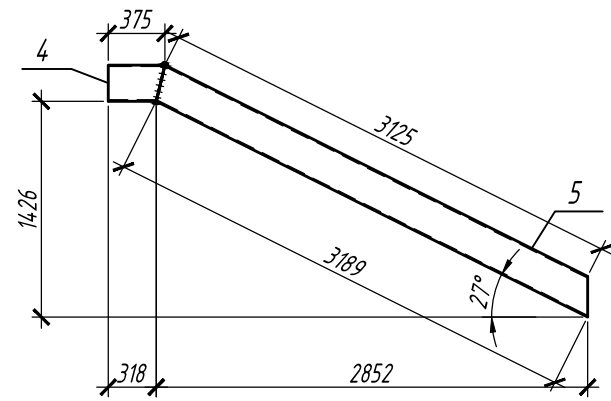
Согласовано

Взам. инв. №
 Подпись и дата
 Инв. № подл.
 V-44-19-96/

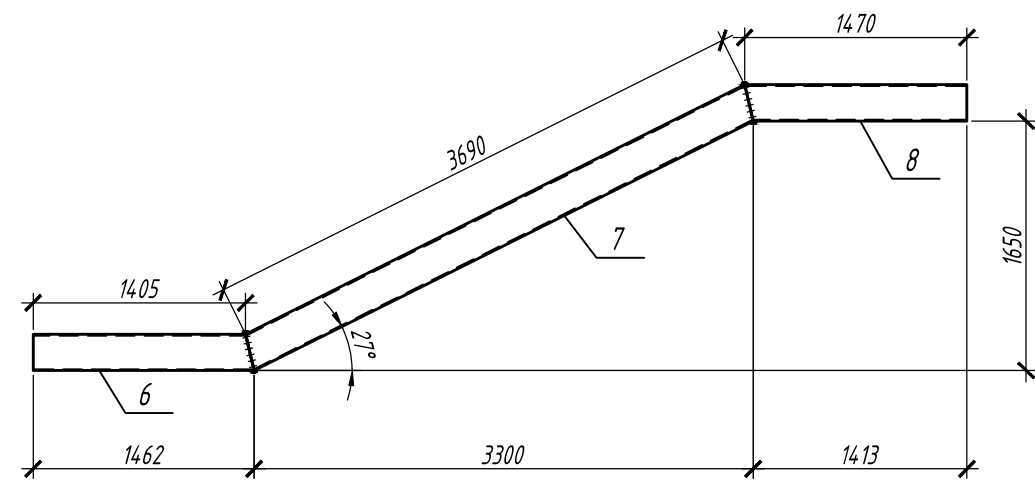
Косоур металлический К1п



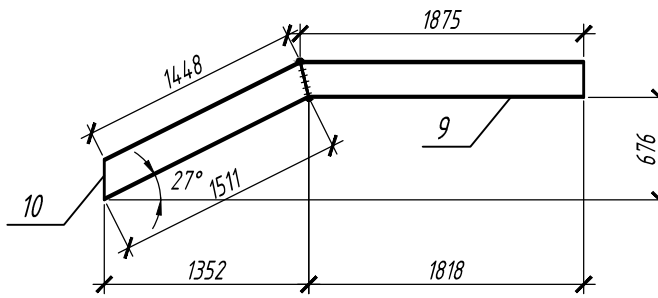
Косоур металлический К2п



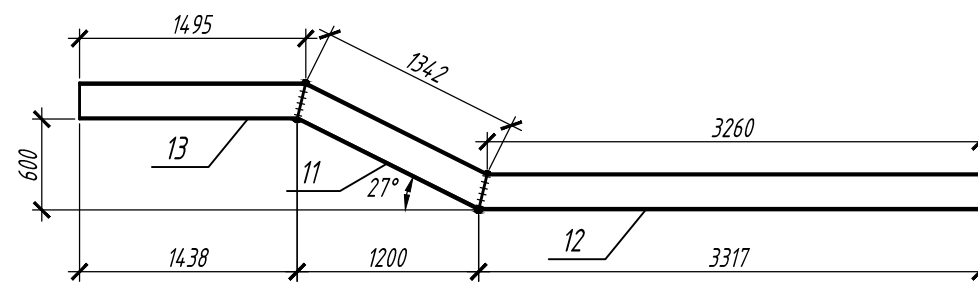
Косоур металлический К3п



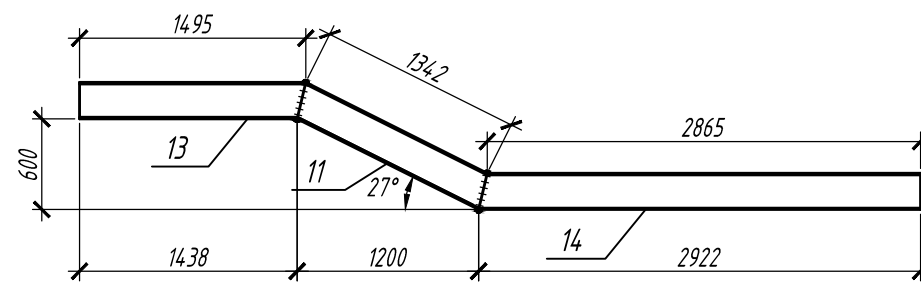
Косоур металлический К4п



Косоур металлический К5п



Косоур металлический К5л



Спецификация стали на одну марку

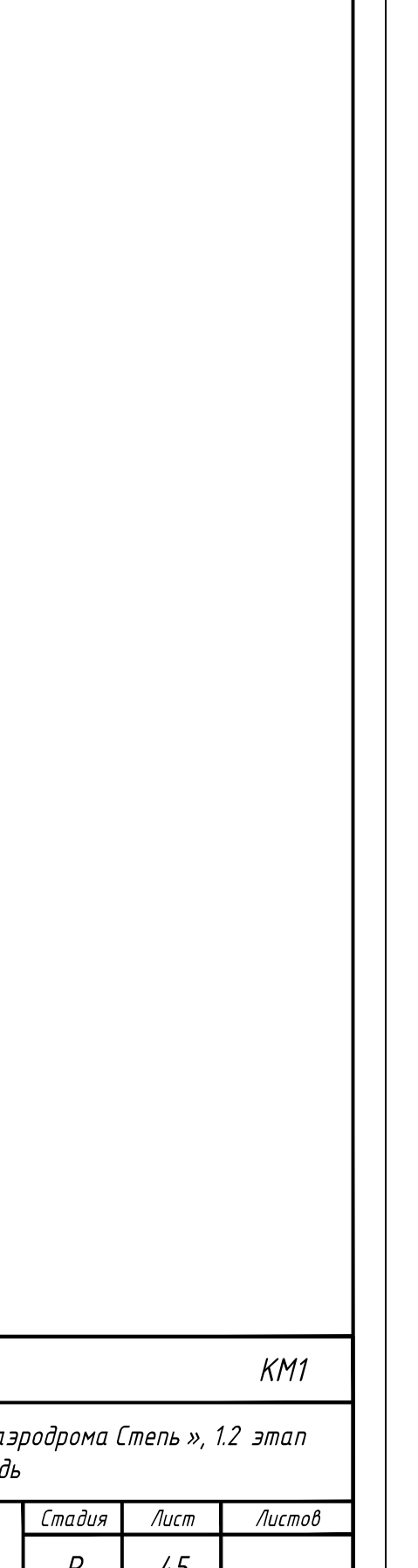
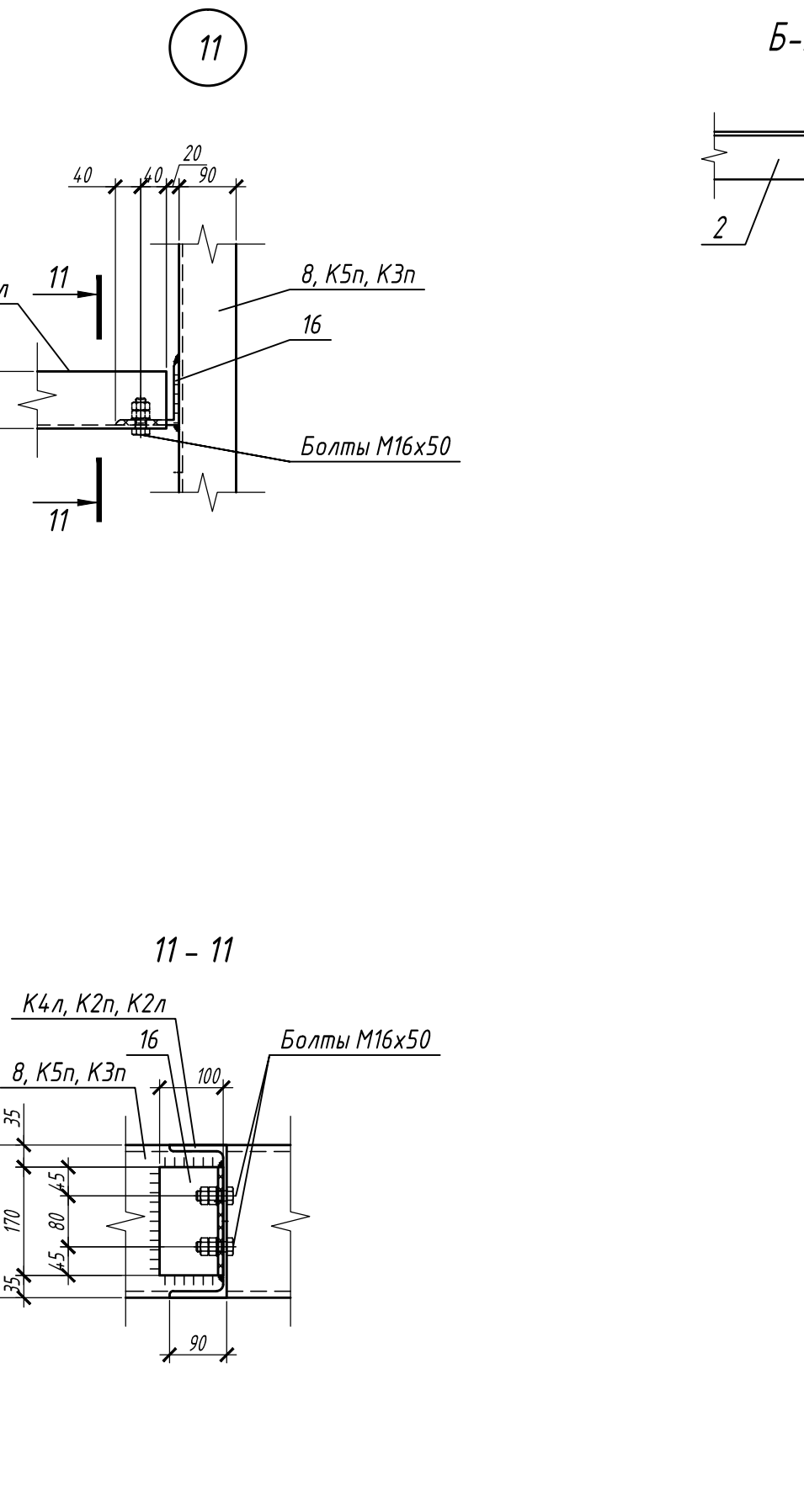
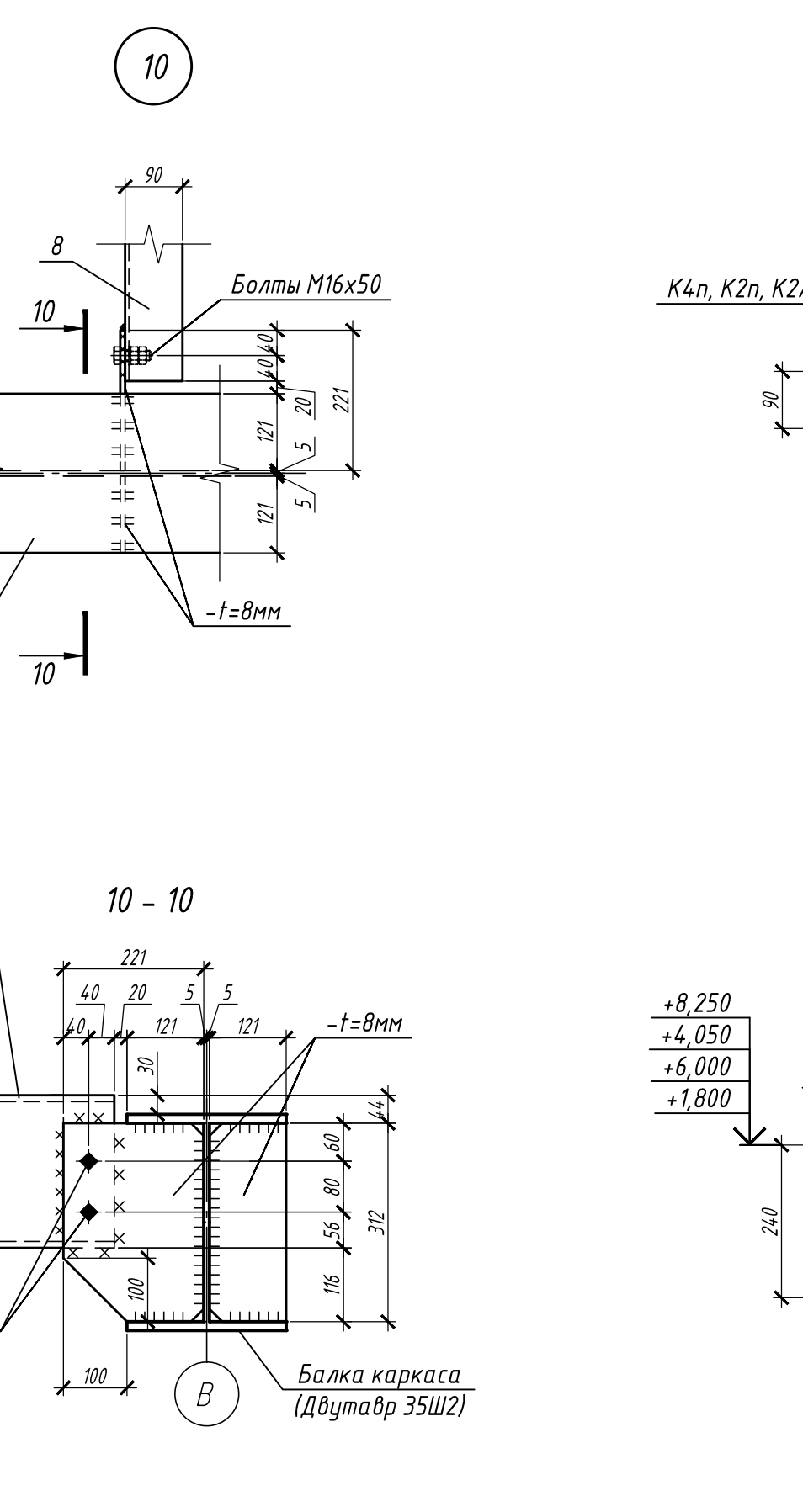
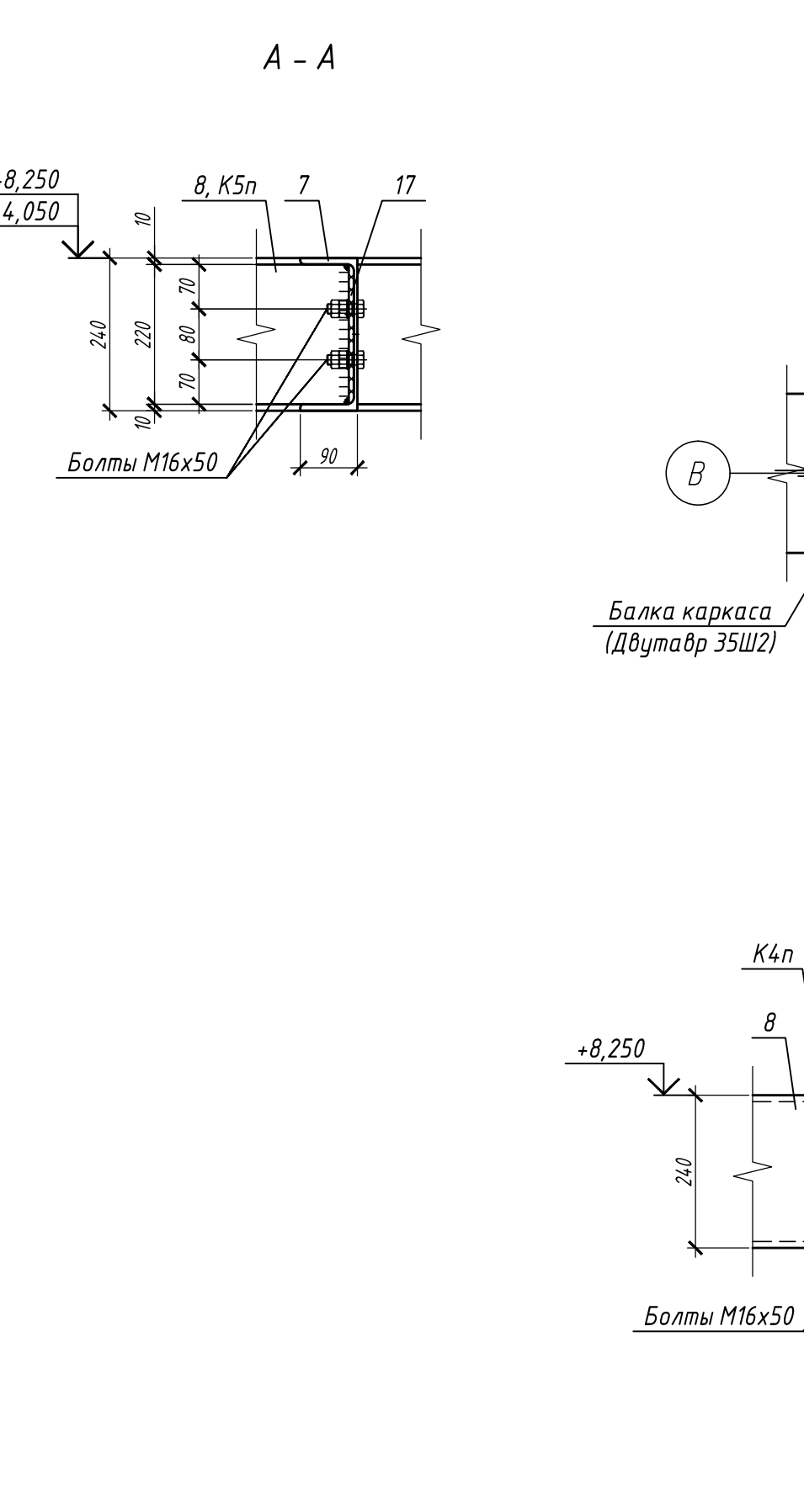
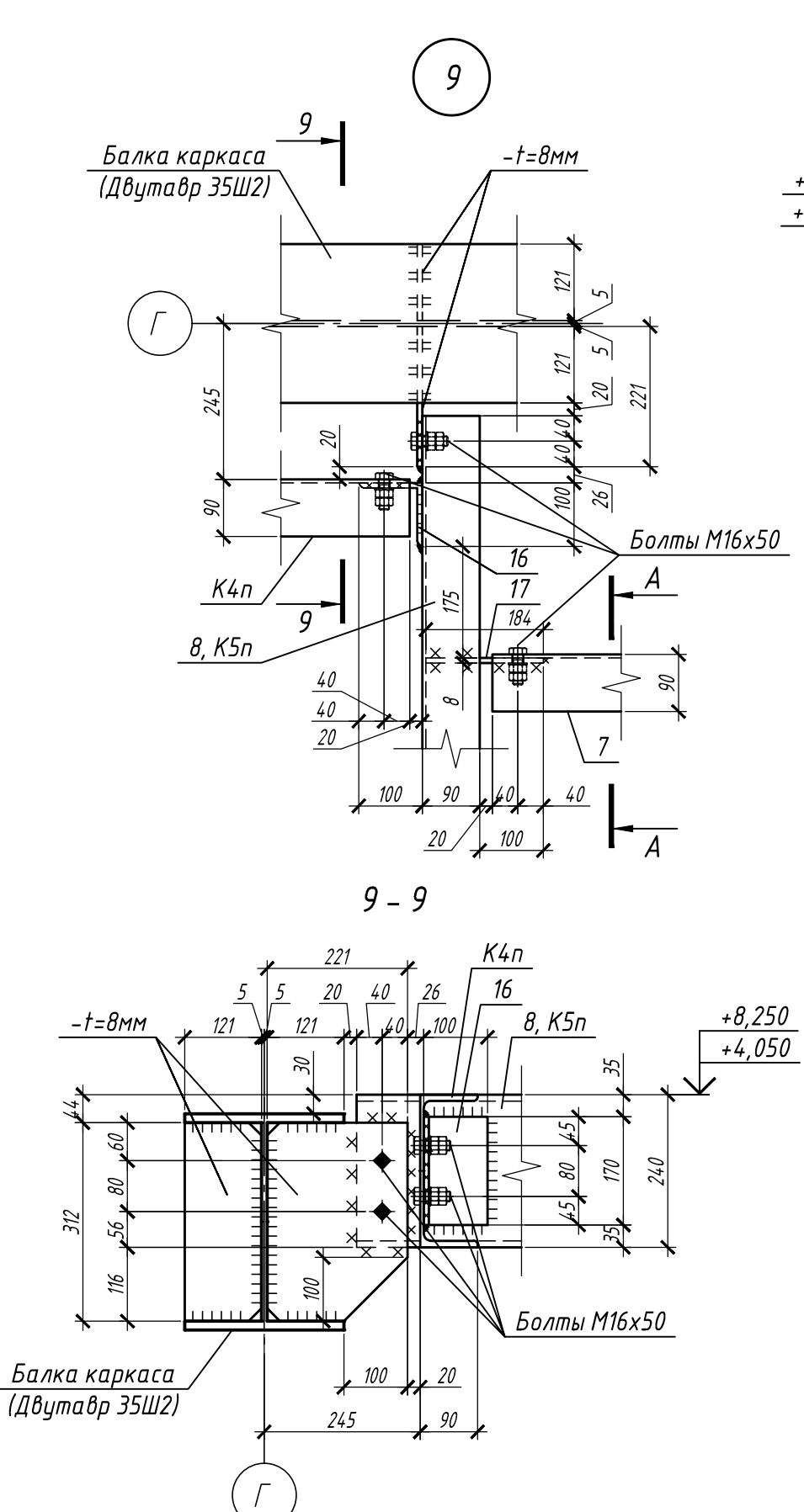
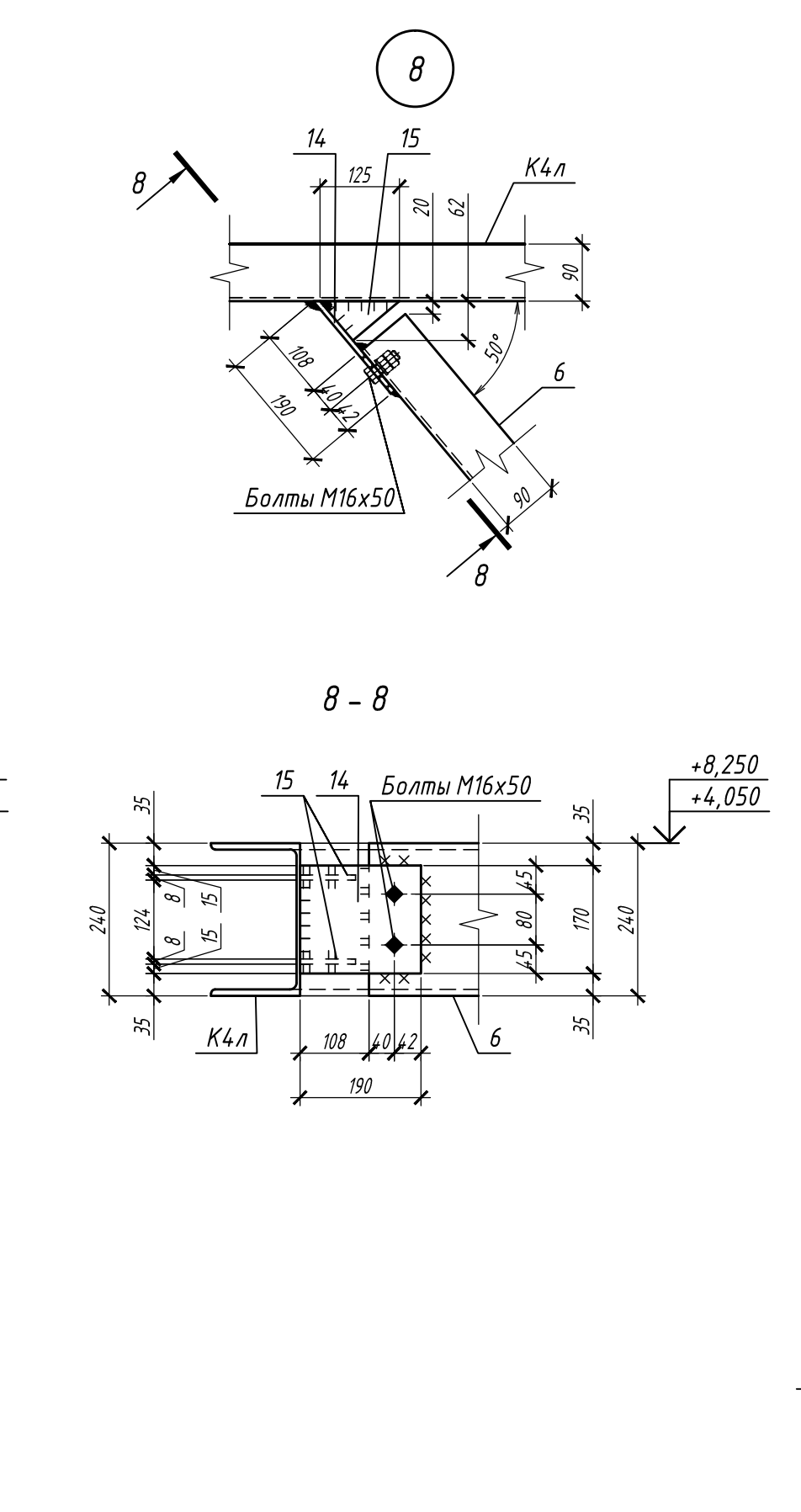
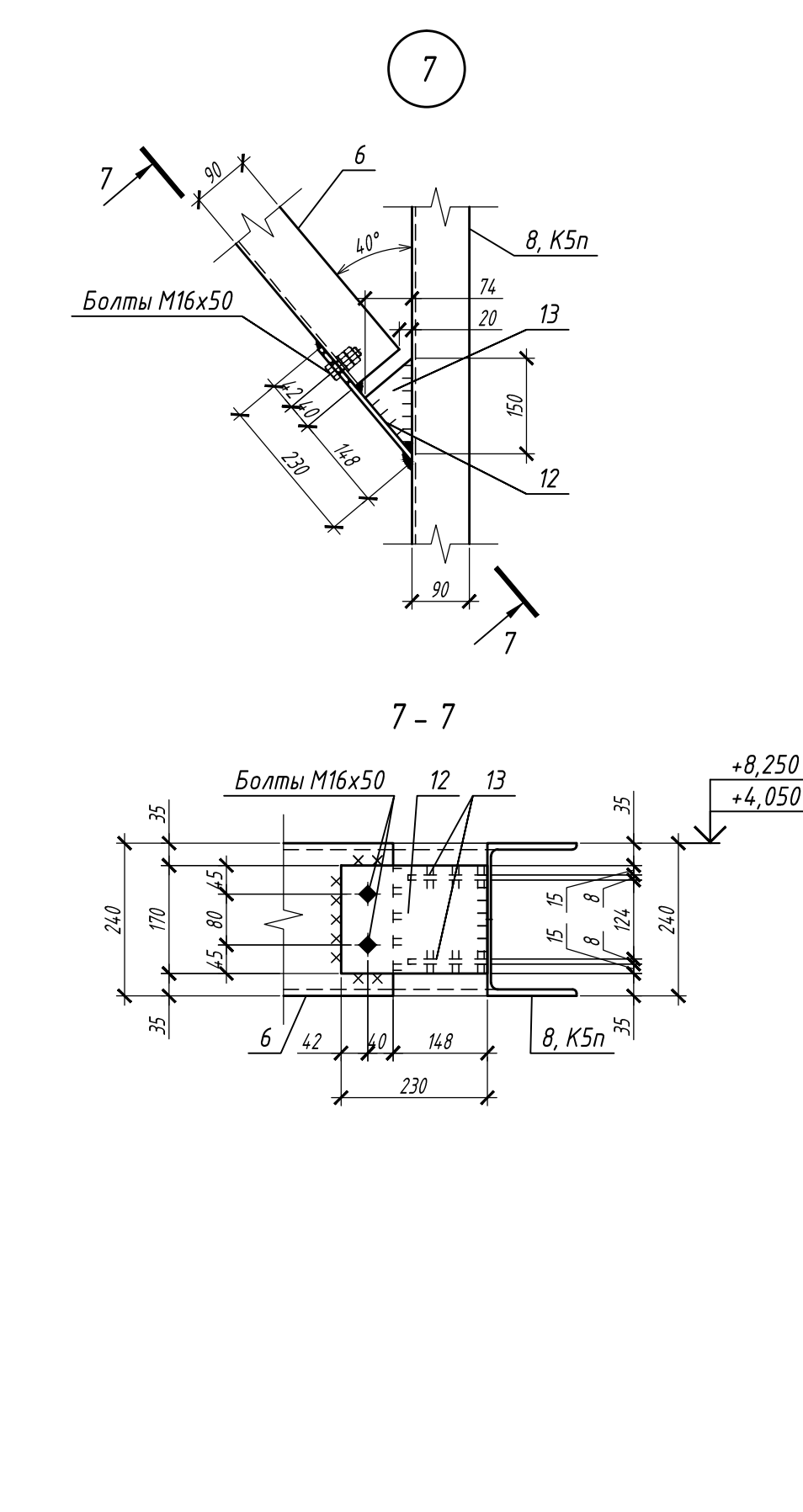
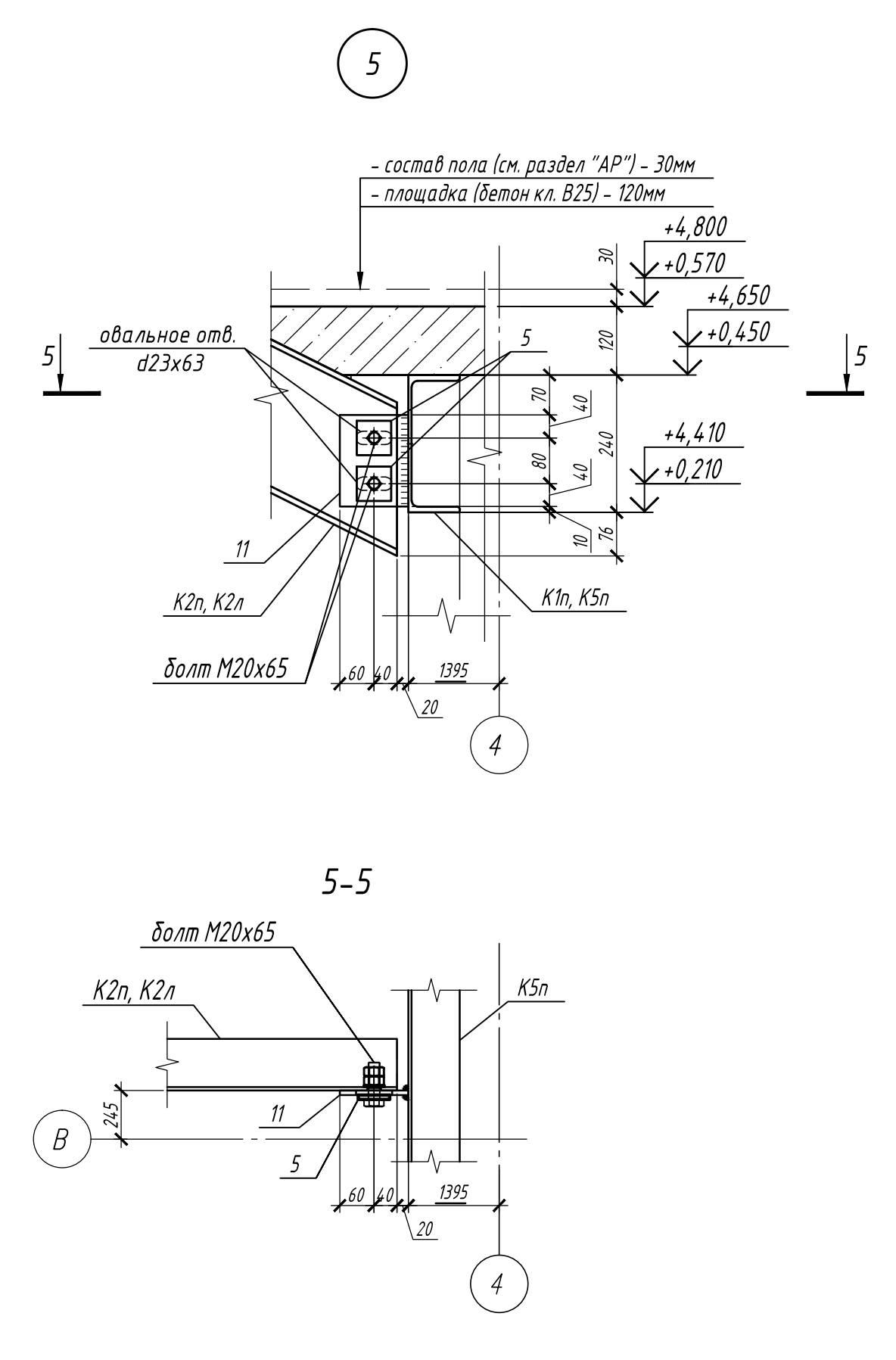
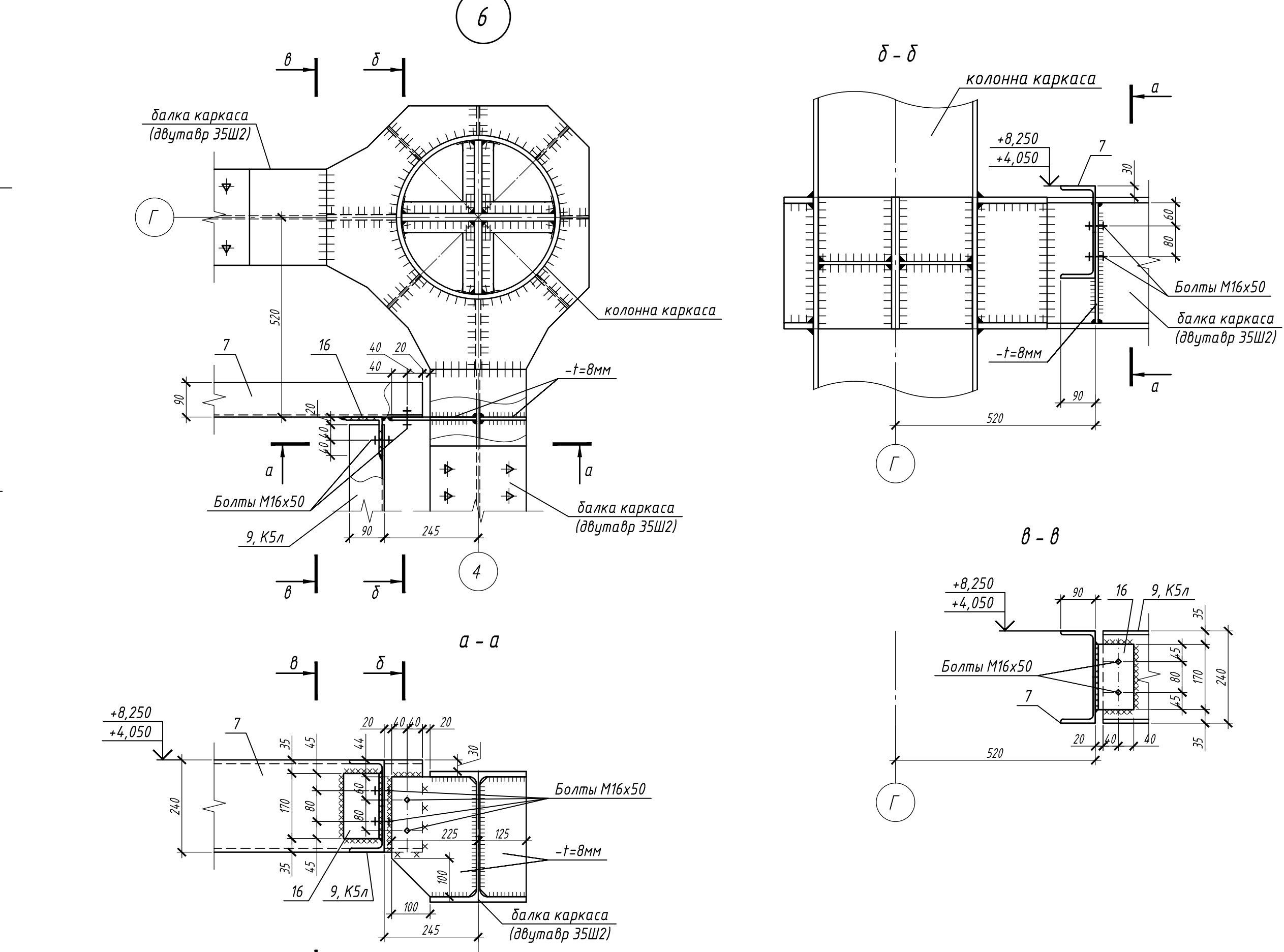
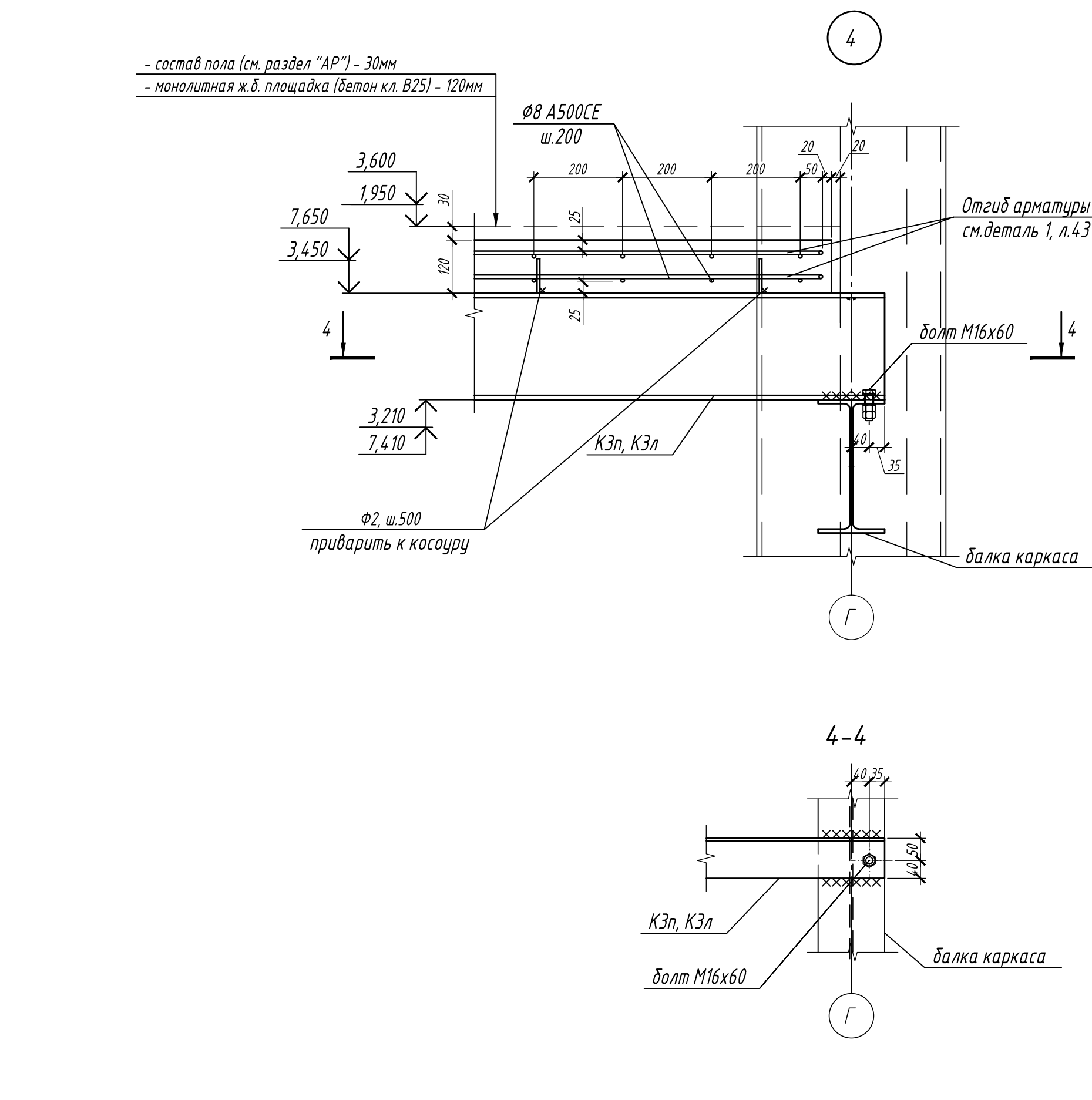
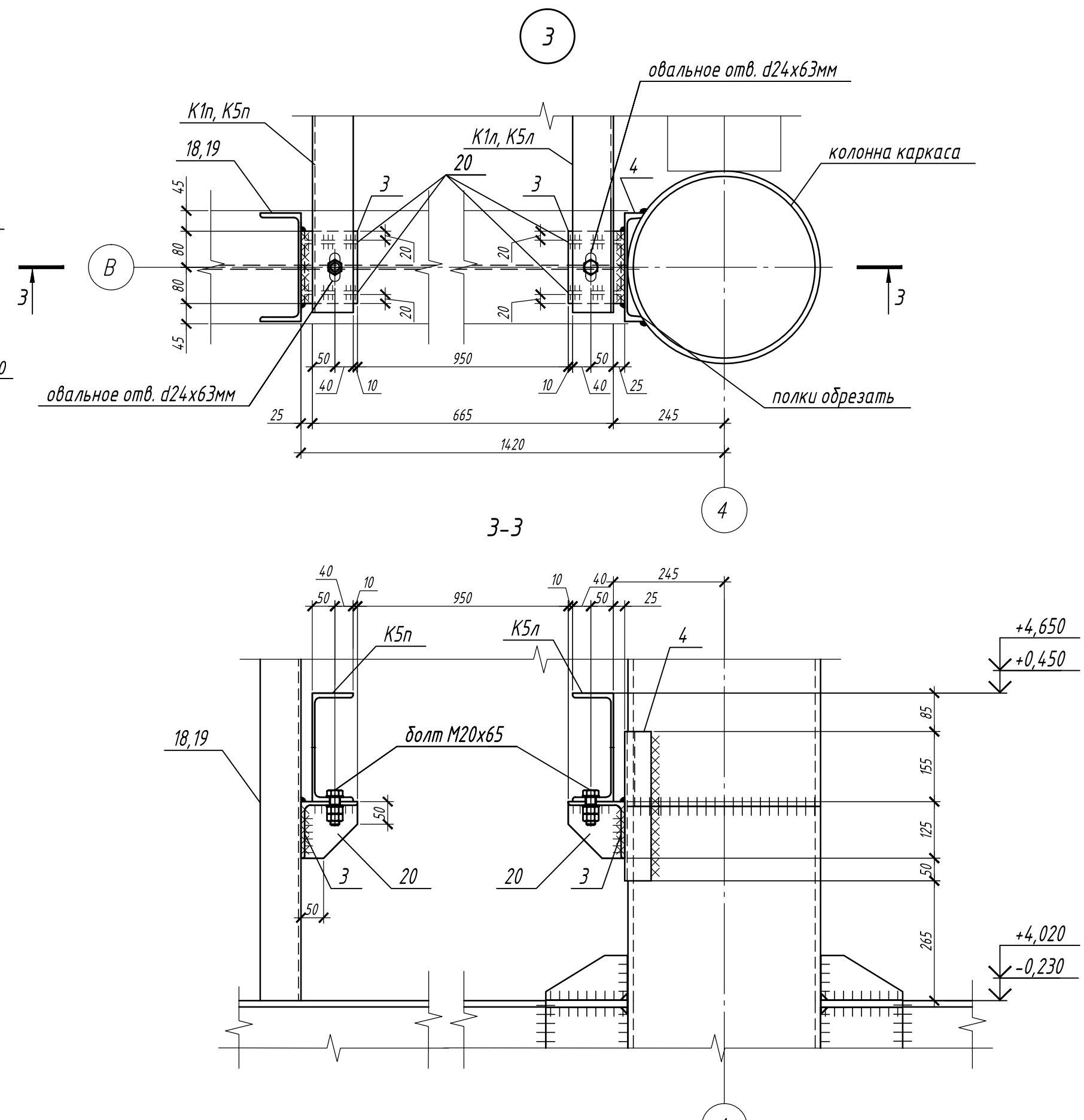
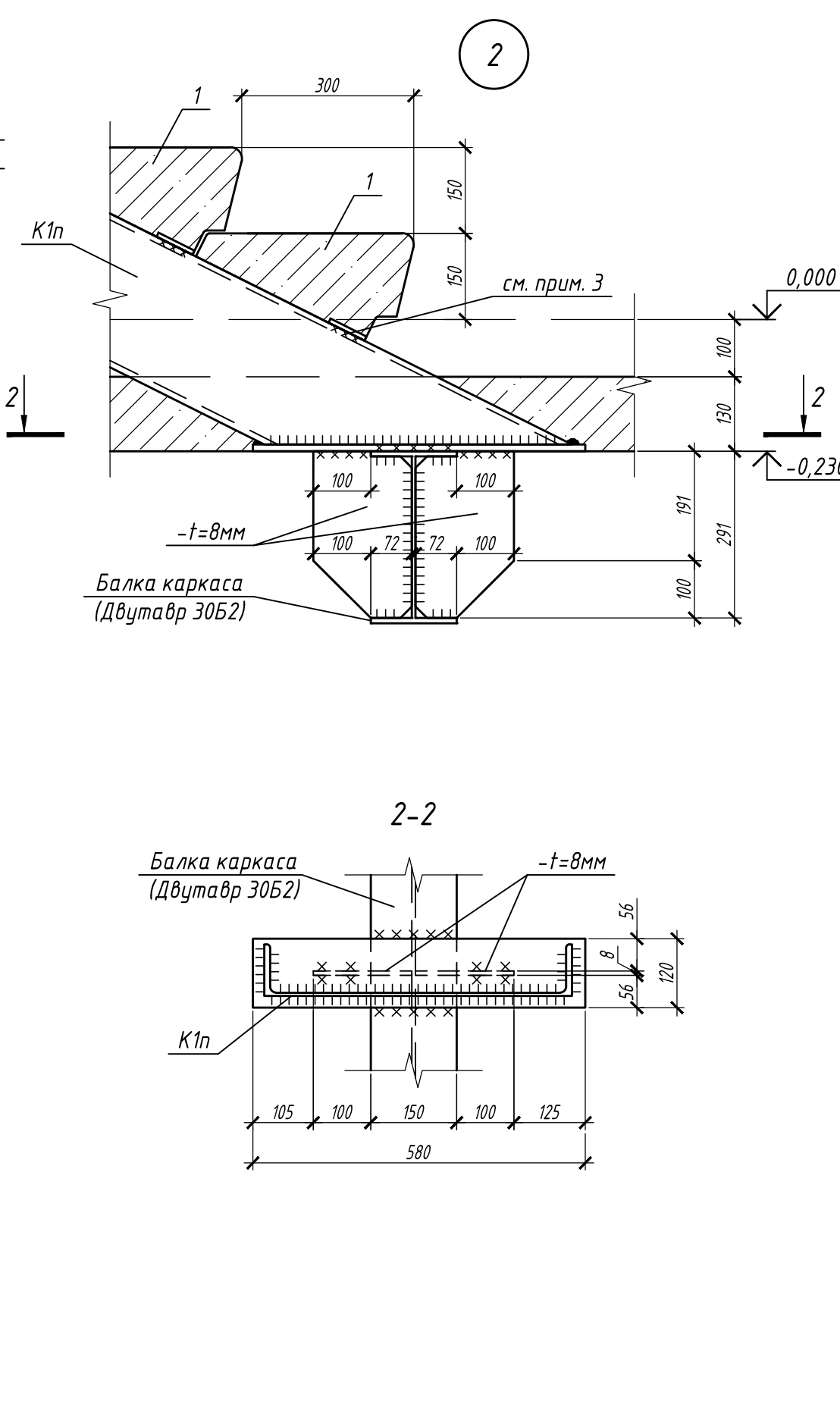
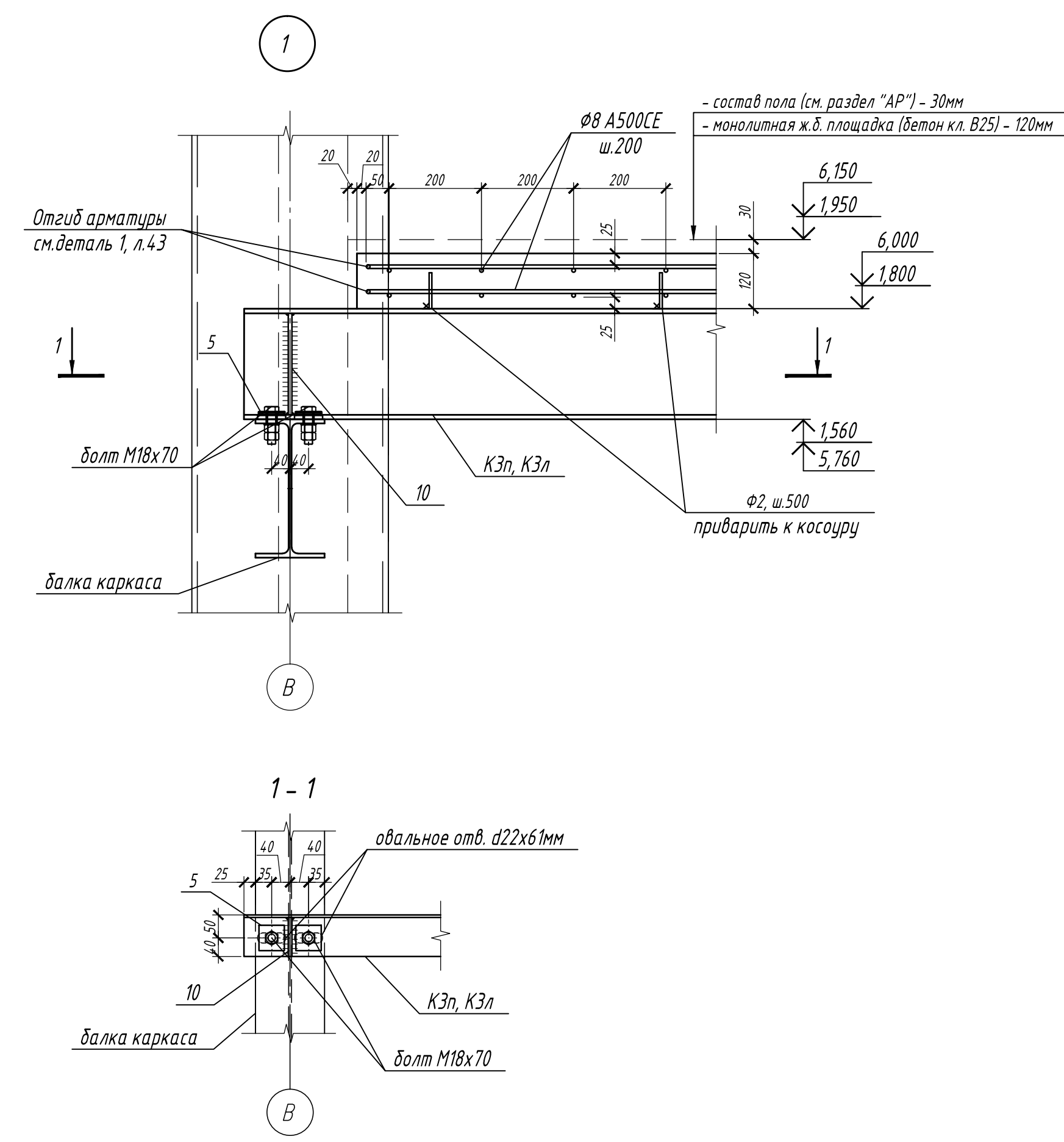
Поз.	Обозначение	Наименование	Кол.	Масса ед., кг	Примечание
		Косоур металлический К 1 п	1	77.82	
1	ГОСТ 8240-97	С 24П C255 ГОСТ 27772-2015 L=1495	1	35.88	35.88
2	ГОСТ 8240-97	С 24П C255 ГОСТ 27772-2015 L=1520	1	36.48	36.48
3	ГОСТ 19903-2015	-120x10 C255 ГОСТ 27772-2015 L=580	1	5.46	5.46
		Косоур металлический К 2 п	1	86.88	
4	ГОСТ 8240-97	С 24П C255 ГОСТ 27772-2015 L=375	1	9.00	9.00
5	ГОСТ 8240-97	С 24П C255 ГОСТ 27772-2015 L=3245	1	77.88	77.88
		Косоур металлический К 3 п	1	112.28	
6	ГОСТ 8240-97	С 24П C255 ГОСТ 27772-2015 L=1462	1	35.09	35.09
7	ГОСТ 8240-97	С 24П C255 ГОСТ 27772-2015 L=1746	1	41.91	41.91
8	ГОСТ 8240-97	С 24П C255 ГОСТ 27772-2015 L=1470	1	35.28	35.28
		Косоур металлический К 4 п	1	82.64	
9	ГОСТ 8240-97	С 24П C255 ГОСТ 27772-2015 L=1875	1	45.00	45.00
10	ГОСТ 8240-97	С 24П C255 ГОСТ 27772-2015 L=1568	1	37.64	37.64
		Косоур металлический К 5 п	1	149.04	
13	ГОСТ 8240-97	С 24П C255 ГОСТ 27772-2015 L=1495	1	35.88	35.88
11	ГОСТ 8240-97	С 24П C255 ГОСТ 27772-2015 L=1398	1	33.55	33.55
12	ГОСТ 8240-97	С 24П C255 ГОСТ 27772-2015 L=3317	1	79.61	79.61
		Косоур металлический К 5 л	1	139.56	
11	ГОСТ 8240-97	С 24П C255 ГОСТ 27772-2015 L=1398	1	33.55	33.55
13	ГОСТ 8240-97	С 24П C255 ГОСТ 27772-2015 L=1495	1	35.88	35.88
14	ГОСТ 8240-97	С 24П C255 ГОСТ 27772-2015 L=2922	1	70.13	70.13

1. Данный лист см. с л. 42-46
2. Все стержни рабочей арматуры выполнять с "лапками" (см. деталь 1). Отгибы арматуры располагать горизонтально.

П-28/13						КМ1				
«Строительство и реконструкция аэродрома Стель», 1.2 этап 1-я очередь										
Изм.	Кол.уч.	Лист	№ док.	Подп.	Дата	Комплексное здание КДП II разряда	Стадия	Лист	Листов	
Разраб.		Иванова		<i>Иванова</i>	11.19		Косоуры металлические К1п, К2п, К3п, К4п, К5п, К5л	Р	44	
Проверил		Макаров		<i>Макаров</i>	11.19					
Гл. спец.		Макаров		<i>Макаров</i>	11.19					
Нач. отд.		Киндеев		<i>Киндеев</i>	11.19					
Н. контр.		Киндеев		<i>Киндеев</i>	11.19					
Гл. констр.		Кайгородов		<i>Кайгородов</i>	11.19					
ГИП		Винокуров		<i>Винокуров</i>	11.19	ОАО "20 ЦПИ"				

Согласовано

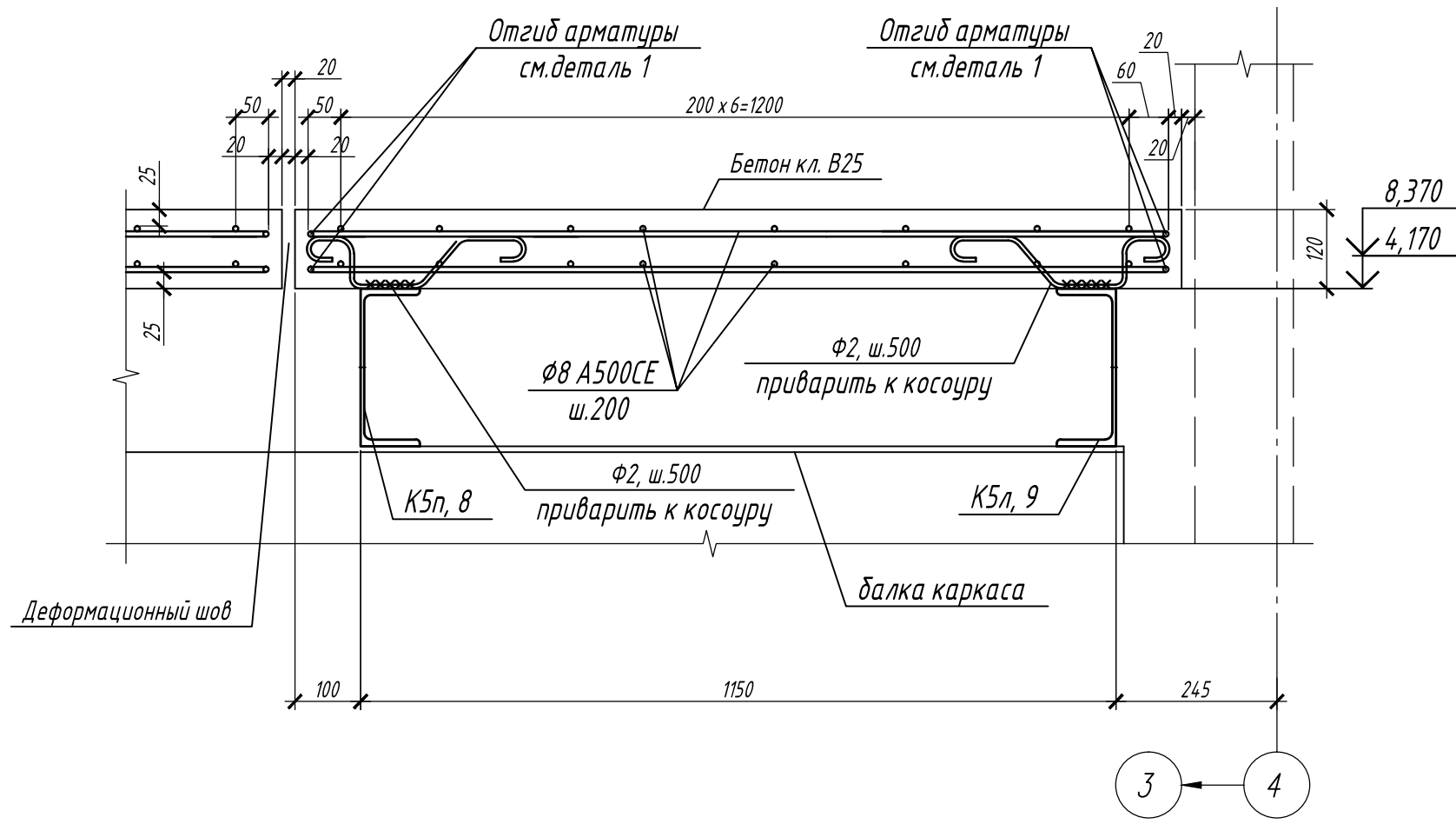
Инв. № подл. V-44-19-96/
Подпись и дата
Взам. инв. №



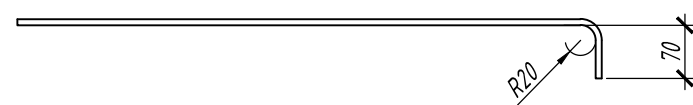
1. Данный лист см. с л. 42-46
2. Сварку швов выполнять электродами типа Э42 А по ГОСТ 9467-75* в соответствии с ГОСТ 5264-80*
3. Ступени изготавливать в сейсмическом исполнении (с закладными деталями). Каждая ступень крепится к косякам на сварке.

И-28/13					КМ1			
Мен.	Копилуц	Лист	И. док.	Подп.	Дата			
Разраб.	Иванова				11.19			
Проверил	Макаров				11.19			
Тл. спец.	Макаров				11.19			
Нач. отд.	Киселев				11.19			
Тл. констр.	Киселев				11.19			
ГИП	Вишневский				11.19			
Комплексное здание КДП II разряда							Студия	Лист
							Р	45
Узлы 1.11 Сечение А-А, Б-Б							ОАО "20 ЦПИ"	
Формат А2x3 Инв. N V-44-19-96/								

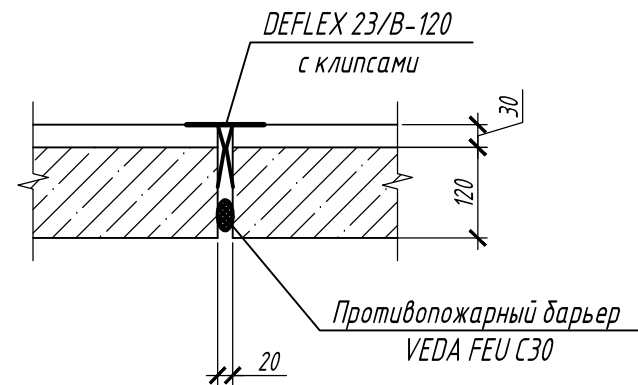
Схема армирования площадок лестниц
А-А



Деталь 1
Схема отгиба стержня Ø8 А500СЕ



Деталь деформационного шва
в площадке лестницы



Ведомость деталей

Поз.	Эскиз
Ф2	

Размеры даны по внутренним граням стержня

Спецификация элементов лестниц

Поз.	Обозначение	Наименование	Кол.	Масса ед., кг	Примечание
К1п/К1л	см.л.44	Косоуры металлические К1п, К1л	2	77.82	155.64
К2п/К2л	см.л.44	Косоуры металлические К2п, К2л	2	86.88	173.76
К3п/К3л	см.л.44	Косоуры металлические К3п, К3л	2	112.28	224.56
К4п/К4л	см.л.44	Косоуры металлические К4п, К4л	2	82.64	165.28
К5п	см.л.44	Косоур металлический К5п	1	14.9.04	14.9.04
К5л	см.л.44	Косоур металлический К5л	1	139.56	139.56
1	ГОСТ 8717-2016	Лестничная ступень ЛС14	56	14.5	811.92
2	ГОСТ 8509-93	Л 75x6 C255 ГОСТ 27772-2015 L=1100	22	7.58	166.76
3	ГОСТ 8509-93	Л 125x8 C255 ГОСТ 27772-2015 L=160	4	2.48	9.92
4	ГОСТ 8240-97	С 24П C255 ГОСТ 27772-2015 L=330	2	7.92	15.84
5	ГОСТ 19903-2015	-55x8 C255 ГОСТ 27772-2015 L=55	24	0.19	4.56
6	ГОСТ 8240-97	С 24П C255 ГОСТ 27772-2015 L=2322	2	55.73	111.46
7	ГОСТ 8240-97	С 24П C255 ГОСТ 27772-2015 L=1140	3	27.36	82.08
8	ГОСТ 8240-97	С 24П C255 ГОСТ 27772-2015 L=5710	1	137.04	137.04
9	ГОСТ 8240-97	С 24П C255 ГОСТ 27772-2015 L=4920	1	118.08	118.08
10	ГОСТ 19903-2015	-84x8 C255 ГОСТ 27772-2015 L=220	4	1.16	4.64
11	ГОСТ 19903-2015	-120x8 C255 ГОСТ 27772-2015 L=160	8	1.21	9.68
12	ГОСТ 19903-2015	-170x8 C255 ГОСТ 27772-2015 L=230	2	2.46	4.92
13	ГОСТ 19903-2015	-96x8 C255 ГОСТ 27772-2015 L=115	4	0.69	2.76
14	ГОСТ 19903-2015	-170x8 C255 ГОСТ 27772-2015 L=190	2	2.03	4.06
15	ГОСТ 19903-2015	-80x8 C255 ГОСТ 27772-2015 L=95	2	0.48	0.96
16	ГОСТ 8509-93	Л 100x8 C255 ГОСТ 27772-2015 L=170	10	2.08	20.80
17	ГОСТ 19903-2015	-220x8 C255 ГОСТ 27772-2015 L=184	3	2.54	7.62
18	ГОСТ 8240-97	С 24П C255 ГОСТ 27772-2015 L=1490	1	35.76	35.76
19	ГОСТ 8240-97	С 24П C255 ГОСТ 27772-2015 L=1440	1	34.56	34.56
20	ГОСТ 19903-2015	-117x8 C255 ГОСТ 27772-2015 L=117	8	0.88	7.04
Ф2	ГОСТ 34028-2016	Ø8 А240Е L=525	134	0.21	28.14
	ГОСТ 34028-2016	Ø8 А500СЕ мп	722.5	0.395	285.39
	ГОСТ 7798-70	Болт М20x65	12	0.229	2.75
	ГОСТ 7798-70	Болт М18x70	8	0.193	1.55
	ГОСТ 7798-70	Болт М16x60	4	0.129	0.52
	ГОСТ 7798-70	Болт М16x50	46	0.114	5.24
	ГОСТ ISO 4032-2014	Гайка М18	16	0.053	0.848
	ГОСТ ISO 4032-2014	Гайка М16	100	0.038	3.8
	ГОСТ ISO 4032-2014	Гайка М20	24	0.071	1.71
	ГОСТ 11371-78*	Шайба 18	8	0.015	0.12
	ГОСТ 11371-78*	Шайба 16	54	0.011	0.594
	ГОСТ 11371-78*	Шайба 20	16	0.017	0.272
		Материалы			
	ГОСТ 26633-2015, ГОСТ 7473-2010	Бетон кл. В25	м ³	3.94	
	каталог FTM ENGINEERING (или аналог)	DEFLEX 23/В-120 с клипсами	м	6.50	деф шов
	каталог FTM ENGINEERING (или аналог)	Противопожарный барьер VEDA FEU C30	м	6.50	деф шов

П-28/13						КМ1			
«Строительство и реконструкция аэродрома Сеть», 1.2 этап 1-я очередь									
Изм.	Колуч.	Лист	№ док.	Подп.	Дата	Комплексное здание КДП II разряда	Стадия	Лист	Листов
Разраб.	Иванова				11.19		Р	46	
Проверил	Макаров				11.19				
Гл. спец.	Макаров				11.19				
Нач. отд.	Киндеев				11.19	Схема армирования площадок лестниц Сечение А-А Спецификация	ОАО "20 ЦПИ"		
Н. контр.	Киндеев				11.19				
Гл. констр.	Кайгородов				11.19				
ГИП	Винокуров				11.19				

1. Данный лист см. с л. 42-45
2. Сварку швов выполнять электродами типа Э 42 А по ГОСТ 9467-75* в соответствии с ГОСТ 5264-80*
3. Ступени изготавливать в сейсмическом исполнении (с закладными деталями). Каждая ступень крепится к косоурам на сварке.