

Отчёт сформирован Контур.Реестро согласно записям из ЕГРН, носит справочный характер и не является официальной выпиской

Отчёт об объекте недвижимости

Сведения о характеристиках объекта недвижимости

Раздел 1 Лист 1

Помещение			
вид объекта недвижимости			
Лист № 1 раздела 1	Всего листов раздела 1: 2	Всего разделов: 3	Всего листов отчёта: 132
26.02.2024г. № КУВИ-001/2024-56283607			
Кадастровый номер:	78:11:0006068:5651		
Номер кадастрового квартала:	78:11:0006068		
Дата присвоения кадастрового номера:	06.08.2014		
Ранее присвоенный государственный учетный номер:	данные отсутствуют		
Местоположение:	г.Санкт-Петербург, Свердловская набережная, дом 58, литера А, помещение 52-Н		
Площадь:	12609.2		
Назначение:	Нежилое		
Наименование:	автостоянка		
Номер, тип этажа, на котором расположено помещение, машино-место	Этаж № 1, Цокольный этаж № цокольный этаж		
Вид жилого помещения:	данные отсутствуют		
Кадастровая стоимость, руб.:	361558607.9		
Кадастровые номера иных объектов недвижимости, в пределах которых расположен объект недвижимости:	78:11:0006068:5118		
Кадастровые номера объектов недвижимости, из которых образован объект недвижимости:	данные отсутствуют		
Кадастровые номера образованных объектов недвижимости:	данные отсутствуют		
Сведения о включении объекта недвижимости в состав предприятия как имущественного комплекса:	данные отсутствуют		
Сведения о включении объекта недвижимости в состав единого недвижимого комплекса:	данные отсутствуют		
Виды разрешенного использования:	данные отсутствуют		
Сведения о включении объекта недвижимости в реестр объектов культурного наследия:	данные отсутствуют		
Сведения о кадастровом инженере:	Егорова Оксана Витальевна, дата завершения кадастровых работ: 16.06.2014		

Помещение			
вид объекта недвижимости			
Лист № 2 раздела 1	Всего листов раздела 1: 2	Всего разделов: 3	Всего листов отчёта: 132
26.02.2024г. № КУВИ-001/2024-56283607			
Кадастровый номер:		78:11:0006068:5651	
Сведения об отнесении жилого помещения к определенному виду жилых помещений специализированного жилищного фонда, к жилым помещениям наемного дома социального использования или наемного дома коммерческого использования:		данные отсутствуют	
Статус записи об объекте недвижимости:		Сведения об объекте недвижимости имеют статус "актуальные"	
Особые отметки:		Сведения, необходимые для заполнения раздела: 9 - Сведения о части (частях) помещения, отсутствуют.	

Отчёт об объекте недвижимости  
Сведения о зарегистрированных правах

Помещение			
вид объекта недвижимости			
Лист № 1 раздела 2	Всего листов раздела 2: 116	Всего разделов: 3	Всего листов отчёта: 132
26.02.2024г. № КУВИ-001/2024-56283607			
Кадастровый номер:		78:11:0006068:5651	
1	Правообладатель (правообладатели):	1.1	АКЦИОНЕРНОЕ ОБЩЕСТВО "РУССКИЙ МЕЖДУНАРОДНЫЙ БАНК", ИНН: 7750004111
	Сведения о возможности предоставления третьим лицам персональных данных физического лица:	1.1.1	данные отсутствуют
2	Вид, номер, дата и время государственной регистрации права:	2.1	Общая долевая собственность, 36/399 78:11:0006068:5651-78/011/2024-675 22.02.2024 16:12:07
3	Сведения об осуществлении государственной регистрации сделки, права без необходимого в силу закона согласия третьего лица, органа:	3.1	данные отсутствуют
4	Ограничение прав и обременение объекта недвижимости:	не зарегистрировано	
1	Правообладатель (правообладатели):	1.2	Физическое лицо
	Сведения о возможности предоставления третьим лицам персональных данных физического лица:	1.2.1	данные отсутствуют
2	Вид, номер, дата и время государственной регистрации права:	2.2	Общая долевая собственность, 2/399 78:11:0006068:5651-78/011/2024-637 15.02.2024 16:52:50
3	Сведения об осуществлении государственной регистрации сделки, права без необходимого в силу закона согласия третьего лица, органа:	3.2	данные отсутствуют
4	Ограничение прав и обременение объекта недвижимости:	не зарегистрировано	
1	Правообладатель (правообладатели):	1.3	Физическое лицо
	Сведения о возможности предоставления третьим лицам персональных данных физического лица:	1.3.1	данные отсутствуют
2	Вид, номер, дата и время государственной регистрации права:	2.3	Общая долевая собственность, 1/399 78:11:0006068:5651-78/011/2024-634 15.02.2024 10:56:09
3	Сведения об осуществлении государственной регистрации сделки, права без необходимого в силу закона согласия третьего лица, органа:	3.3	данные отсутствуют
4	Ограничение прав и обременение объекта недвижимости:	не зарегистрировано	
1	Правообладатель (правообладатели):	1.4	Физическое лицо

Помещение			
вид объекта недвижимости			
Лист № 2 раздела 2	Всего листов раздела 2: 116	Всего разделов: 3	Всего листов отчёта: 132
26.02.2024г. № КУВИ-001/2024-56283607			
Кадастровый номер:		78:11:0006068:5651	
	Сведения о возможности предоставления третьим лицам персональных данных физического лица:	1.4.1	данные отсутствуют
2	Вид, номер, дата и время государственной регистрации права:	2.4	Общая долевая собственность, 1/399 78:11:0006068:5651-78/011/2023-628 28.12.2023 11:24:28
3	Сведения об осуществлении государственной регистрации сделки, права без необходимого в силу закона согласия третьего лица, органа:	3.4	данные отсутствуют
4	Ограничение прав и обременение объекта недвижимости:	не зарегистрировано	
1	Правообладатель (правообладатели):	1.5	Физическое лицо
	Сведения о возможности предоставления третьим лицам персональных данных физического лица:	1.5.1	данные отсутствуют
2	Вид, номер, дата и время государственной регистрации права:	2.5	Общая долевая собственность, 1/399 78:11:0006068:5651-78/011/2023-626 27.12.2023 13:16:19
3	Сведения об осуществлении государственной регистрации сделки, права без необходимого в силу закона согласия третьего лица, органа:	3.5	данные отсутствуют
4	Ограничение прав и обременение объекта недвижимости:	не зарегистрировано	
1	Правообладатель (правообладатели):	1.6	Физическое лицо
	Сведения о возможности предоставления третьим лицам персональных данных физического лица:	1.6.1	данные отсутствуют
2	Вид, номер, дата и время государственной регистрации права:	2.6	Общая долевая собственность, 1/399 78:11:0006068:5651-78/011/2023-621 29.08.2023 10:26:36
3	Сведения об осуществлении государственной регистрации сделки, права без необходимого в силу закона согласия третьего лица, органа:	3.6	данные отсутствуют
4	Ограничение прав и обременение объекта недвижимости:	не зарегистрировано	
1	Правообладатель (правообладатели):	1.7	Физическое лицо
	Сведения о возможности предоставления третьим лицам персональных данных физического лица:	1.7.1	данные отсутствуют

Помещение			
вид объекта недвижимости			
Лист № 3 раздела 2	Всего листов раздела 2: 116	Всего разделов: 3	Всего листов отчёта: 132
26.02.2024г. № КУВИ-001/2024-56283607			
Кадастровый номер:		78:11:0006068:5651	
2	Вид, номер, дата и время государственной регистрации права:	2.7	Общая долевая собственность, 1/399 78:11:0006068:5651-78/011/2023-617 20.07.2023 12:40:10
3	Сведения об осуществлении государственной регистрации сделки, права без необходимого в силу закона согласия третьего лица, органа:	3.7	данные отсутствуют
4	Ограничение прав и обременение объекта недвижимости:	не зарегистрировано	
1	Правообладатель (правообладатели):	1.8	Физическое лицо
	Сведения о возможности предоставления третьим лицам персональных данных физического лица:	1.8.1	данные отсутствуют
2	Вид, номер, дата и время государственной регистрации права:	2.8	Общая долевая собственность, 1/399 78:11:0006068:5651-78/011/2023-616 17.07.2023 15:20:40
3	Сведения об осуществлении государственной регистрации сделки, права без необходимого в силу закона согласия третьего лица, органа:	3.8	данные отсутствуют
4	Ограничение прав и обременение объекта недвижимости:	не зарегистрировано	
1	Правообладатель (правообладатели):	1.9	Физическое лицо
	Сведения о возможности предоставления третьим лицам персональных данных физического лица:	1.9.1	данные отсутствуют
2	Вид, номер, дата и время государственной регистрации права:	2.9	Общая долевая собственность, 1/399 78:11:0006068:5651-78/011/2023-614 07.07.2023 12:02:00
3	Сведения об осуществлении государственной регистрации сделки, права без необходимого в силу закона согласия третьего лица, органа:	3.9	данные отсутствуют
4	Ограничение прав и обременение объекта недвижимости:	не зарегистрировано	
1	Правообладатель (правообладатели):	1.10	Физическое лицо
	Сведения о возможности предоставления третьим лицам персональных данных физического лица:	1.10.1	данные отсутствуют
2	Вид, номер, дата и время государственной регистрации права:	2.10	Общая долевая собственность, 1/399 78:11:0006068:5651-78/011/2023-612 03.07.2023 17:13:44

Помещение			
вид объекта недвижимости			
Лист № 4 раздела 2	Всего листов раздела 2: 116	Всего разделов: 3	Всего листов отчёта: 132
26.02.2024г. № КУВИ-001/2024-56283607			
Кадастровый номер:		78:11:0006068:5651	
3	Сведения об осуществлении государственной регистрации сделки, права без необходимого в силу закона согласия третьего лица, органа:	3.10	данные отсутствуют
4	Ограничение прав и обременение объекта недвижимости:	не зарегистрировано	
1	Правообладатель (правообладатели):	1.11	Физическое лицо
	Сведения о возможности предоставления третьим лицам персональных данных физического лица:	1.11.1	данные отсутствуют
2	Вид, номер, дата и время государственной регистрации права:	2.11	Общая долевая собственность, 1/399 78:11:0006068:5651-78/011/2023-610 30.06.2023 11:00:41
3	Сведения об осуществлении государственной регистрации сделки, права без необходимого в силу закона согласия третьего лица, органа:	3.11	данные отсутствуют
4	Ограничение прав и обременение объекта недвижимости:	не зарегистрировано	
1	Правообладатель (правообладатели):	1.12	Физическое лицо
	Сведения о возможности предоставления третьим лицам персональных данных физического лица:	1.12.1	данные отсутствуют
2	Вид, номер, дата и время государственной регистрации права:	2.12	Общая долевая собственность, 2/399 78:11:0006068:5651-78/011/2023-608 21.06.2023 11:54:06
3	Сведения об осуществлении государственной регистрации сделки, права без необходимого в силу закона согласия третьего лица, органа:	3.12	данные отсутствуют
4	Ограничение прав и обременение объекта недвижимости:	не зарегистрировано	
1	Правообладатель (правообладатели):	1.13	Физическое лицо
	Сведения о возможности предоставления третьим лицам персональных данных физического лица:	1.13.1	данные отсутствуют
2	Вид, номер, дата и время государственной регистрации права:	2.13	Общая долевая собственность, 1/399 78:11:0006068:5651-78/011/2023-605 20.06.2023 15:09:09
3	Сведения об осуществлении государственной регистрации сделки, права без необходимого в силу закона согласия третьего лица, органа:	3.13	данные отсутствуют
4	Ограничение прав и обременение объекта недвижимости:	не зарегистрировано	

Помещение			
вид объекта недвижимости			
Лист № 5 раздела 2	Всего листов раздела 2: 116	Всего разделов: 3	Всего листов отчёта: 132
26.02.2024г. № КУВИ-001/2024-56283607			
Кадастровый номер:		78:11:0006068:5651	
1	Правообладатель (правообладатели):	1.14	Физическое лицо
	Сведения о возможности предоставления третьим лицам персональных данных физического лица:	1.14.1	данные отсутствуют
2	Вид, номер, дата и время государственной регистрации права:	2.14	Общая долевая собственность, 1/399 78:11:0006068:5651-78/011/2023-604 20.06.2023 10:25:26
3	Сведения об осуществлении государственной регистрации сделки, права без необходимого в силу закона согласия третьего лица, органа:	3.14	данные отсутствуют
4	Ограничение прав и обременение объекта недвижимости:	не зарегистрировано	
1	Правообладатель (правообладатели):	1.15	Физическое лицо
	Сведения о возможности предоставления третьим лицам персональных данных физического лица:	1.15.1	данные отсутствуют
2	Вид, номер, дата и время государственной регистрации права:	2.15	Общая долевая собственность, 1/399 78:11:0006068:5651-78/011/2023-600 12.04.2023 12:23:52
3	Сведения об осуществлении государственной регистрации сделки, права без необходимого в силу закона согласия третьего лица, органа:	3.15	данные отсутствуют
4	Ограничение прав и обременение объекта недвижимости:	не зарегистрировано	
1	Правообладатель (правообладатели):	1.16	Физическое лицо
	Сведения о возможности предоставления третьим лицам персональных данных физического лица:	1.16.1	данные отсутствуют
2	Вид, номер, дата и время государственной регистрации права:	2.16	Общая долевая собственность, 1/399 78:11:0006068:5651-78/011/2023-596 21.03.2023 20:33:13
3	Сведения об осуществлении государственной регистрации сделки, права без необходимого в силу закона согласия третьего лица, органа:	3.16	данные отсутствуют
4	Ограничение прав и обременение объекта недвижимости:	не зарегистрировано	
1	Правообладатель (правообладатели):	1.17	Физическое лицо
	Сведения о возможности предоставления третьим лицам персональных данных физического лица:	1.17.1	данные отсутствуют

Помещение			
вид объекта недвижимости			
Лист № 6 раздела 2	Всего листов раздела 2: 116	Всего разделов: 3	Всего листов отчёта: 132
26.02.2024г. № КУВИ-001/2024-56283607			
Кадастровый номер:		78:11:0006068:5651	
2	Вид, номер, дата и время государственной регистрации права:	2.17	Общая долевая собственность, 1/399 78:11:0006068:5651-78/011/2023-592 09.03.2023 14:16:53
3	Сведения об осуществлении государственной регистрации сделки, права без необходимого в силу закона согласия третьего лица, органа:	3.17	данные отсутствуют
4	Ограничение прав и обременение объекта недвижимости:	не зарегистрировано	
1	Правообладатель (правообладатели):	1.18	Физическое лицо
	Сведения о возможности предоставления третьим лицам персональных данных физического лица:	1.18.1	данные отсутствуют
2	Вид, номер, дата и время государственной регистрации права:	2.18	Общая долевая собственность, 1/399 78:11:0006068:5651-78/011/2023-589 16.02.2023 10:53:02
3	Сведения об осуществлении государственной регистрации сделки, права без необходимого в силу закона согласия третьего лица, органа:	3.18	данные отсутствуют
4	Ограничение прав и обременение объекта недвижимости:		
	4.1 вид:	Запрещение регистрации	
	дата государственной регистрации:	19.01.2024 17:07:50	
	номер государственной регистрации:	78:11:0006068:5651-78/011/2024-631	
	срок, на который установлены ограничение прав и обременение объекта недвижимости:	не установлен	
	лицо, в пользу которого установлены ограничение прав и обременение объекта недвижимости:	не определено	
	сведения о возможности предоставления третьим лицам персональных данных физического лица	данные отсутствуют	
	основание государственной регистрации:	Постановление судебного пристава-исполнителя МОСП по ИОИПСОИД, № 64471561/7823 (4316/23/78023-ИП), выдан 18.01.2024, МОСП по ИОИПСОИД	
	сведения об осуществлении государственной регистрации сделки, права, ограничения права без необходимого в силу закона согласия третьего лица, органа:	данные отсутствуют	



Помещение			
вид объекта недвижимости			
Лист № 7 раздела 2	Всего листов раздела 2: 116	Всего разделов: 3	Всего листов отчёта: 132
26.02.2024г. № КУВИ-001/2024-56283607			
Кадастровый номер:		78:11:0006068:5651	
	сведения об управляющем залогом и о договоре управления залогом, если такой договор заключен для управления ипотекой:	данные отсутствуют	
	сведения о депозитарии, который осуществляет хранение обездвиженной документарной закладной или электронной закладной:		
	ведения о внесении изменений или дополнений в регистрационную запись об ипотеке:		
1	Правообладатель (правообладатели):	1.19	Физическое лицо
	Сведения о возможности предоставления третьим лицам персональных данных физического лица:	1.19.1	данные отсутствуют
2	Вид, номер, дата и время государственной регистрации права:	2.19	Общая долевая собственность, 1/399 78:11:0006068:5651-78/011/2023-588 16.02.2023 10:33:14
3	Сведения об осуществлении государственной регистрации сделки, права без необходимого в силу закона согласия третьего лица, органа:	3.19	данные отсутствуют
4	Ограничение прав и обременение объекта недвижимости:	не зарегистрировано	
1	Правообладатель (правообладатели):	1.20	Физическое лицо
	Сведения о возможности предоставления третьим лицам персональных данных физического лица:	1.20.1	данные отсутствуют
2	Вид, номер, дата и время государственной регистрации права:	2.20	Общая долевая собственность, 1/399 78:11:0006068:5651-78/011/2023-586 25.01.2023 16:41:52
3	Сведения об осуществлении государственной регистрации сделки, права без необходимого в силу закона согласия третьего лица, органа:	3.20	данные отсутствуют
4	Ограничение прав и обременение объекта недвижимости:	не зарегистрировано	
1	Правообладатель (правообладатели):	1.21	Физическое лицо
	Сведения о возможности предоставления третьим лицам персональных данных физического лица:	1.21.1	данные отсутствуют
2	Вид, номер, дата и время государственной регистрации права:	2.21	Общая долевая собственность, 2/399 78:11:0006068:5651-78/011/2023-583 09.01.2023 13:14:54

Помещение			
вид объекта недвижимости			
Лист № 8 раздела 2	Всего листов раздела 2: 116	Всего разделов: 3	Всего листов отчёта: 132
26.02.2024г. № КУВИ-001/2024-56283607			
Кадастровый номер:		78:11:0006068:5651	
3	Сведения об осуществлении государственной регистрации сделки, права без необходимого в силу закона согласия третьего лица, органа:	3.21	данные отсутствуют
4	Ограничение прав и обременение объекта недвижимости:	не зарегистрировано	
1	Правообладатель (правообладатели):	1.22	Физическое лицо
	Сведения о возможности предоставления третьим лицам персональных данных физического лица:	1.22.1	данные отсутствуют
2	Вид, номер, дата и время государственной регистрации права:	2.22	Общая долевая собственность, 1/399 78:11:0006068:5651-78/011/2022-576 06.12.2022 10:30:58
3	Сведения об осуществлении государственной регистрации сделки, права без необходимого в силу закона согласия третьего лица, органа:	3.22	данные отсутствуют
4	Ограничение прав и обременение объекта недвижимости:	не зарегистрировано	
1	Правообладатель (правообладатели):	1.23	Физическое лицо
	Сведения о возможности предоставления третьим лицам персональных данных физического лица:	1.23.1	данные отсутствуют
2	Вид, номер, дата и время государственной регистрации права:	2.23	Общая долевая собственность, 1/399 78:11:0006068:5651-78/011/2022-570 06.12.2022 09:09:26
3	Сведения об осуществлении государственной регистрации сделки, права без необходимого в силу закона согласия третьего лица, органа:	3.23	данные отсутствуют
4	Ограничение прав и обременение объекта недвижимости:	не зарегистрировано	
1	Правообладатель (правообладатели):	1.24	Физическое лицо
	Сведения о возможности предоставления третьим лицам персональных данных физического лица:	1.24.1	данные отсутствуют
2	Вид, номер, дата и время государственной регистрации права:	2.24	Общая долевая собственность, 1/399 78:11:0006068:5651-78/011/2022-568 06.12.2022 09:05:37
3	Сведения об осуществлении государственной регистрации сделки, права без необходимого в силу закона согласия третьего лица, органа:	3.24	данные отсутствуют
4	Ограничение прав и обременение объекта недвижимости:	не зарегистрировано	

Помещение			
вид объекта недвижимости			
Лист № 9 раздела 2	Всего листов раздела 2: 116	Всего разделов: 3	Всего листов отчёта: 132
26.02.2024г. № КУВИ-001/2024-56283607			
Кадастровый номер:		78:11:0006068:5651	
1	Правообладатель (правообладатели):	1.25	Физическое лицо
	Сведения о возможности предоставления третьим лицам персональных данных физического лица:	1.25.1	данные отсутствуют
2	Вид, номер, дата и время государственной регистрации права:	2.25	Общая долевая собственность, 1/399 78:11:0006068:5651-78/011/2022-564 06.12.2022 09:01:03
3	Сведения об осуществлении государственной регистрации сделки, права без необходимого в силу закона согласия третьего лица, органа:	3.25	данные отсутствуют
4	Ограничение прав и обременение объекта недвижимости:	не зарегистрировано	
1	Правообладатель (правообладатели):	1.26	Физическое лицо
	Сведения о возможности предоставления третьим лицам персональных данных физического лица:	1.26.1	данные отсутствуют
2	Вид, номер, дата и время государственной регистрации права:	2.26	Общая долевая собственность, 1/399 78:11:0006068:5651-78/011/2022-566 06.12.2022 08:57:27
3	Сведения об осуществлении государственной регистрации сделки, права без необходимого в силу закона согласия третьего лица, органа:	3.26	данные отсутствуют
4	Ограничение прав и обременение объекта недвижимости:	не зарегистрировано	
1	Правообладатель (правообладатели):	1.27	Физическое лицо
	Сведения о возможности предоставления третьим лицам персональных данных физического лица:	1.27.1	данные отсутствуют
2	Вид, номер, дата и время государственной регистрации права:	2.27	Общая долевая собственность, 1/399 78:11:0006068:5651-78/011/2022-560 06.12.2022 08:57:12
3	Сведения об осуществлении государственной регистрации сделки, права без необходимого в силу закона согласия третьего лица, органа:	3.27	данные отсутствуют
4	Ограничение прав и обременение объекта недвижимости:	не зарегистрировано	
1	Правообладатель (правообладатели):	1.28	Физическое лицо
	Сведения о возможности предоставления третьим лицам персональных данных физического лица:	1.28.1	данные отсутствуют

Помещение			
вид объекта недвижимости			
Лист № 10 раздела 2	Всего листов раздела 2: 116	Всего разделов: 3	Всего листов отчёта: 132
26.02.2024г. № КУВИ-001/2024-56283607			
Кадастровый номер:		78:11:0006068:5651	
2	Вид, номер, дата и время государственной регистрации права:	2.28	Общая долевая собственность, 1/399 78:11:0006068:5651-78/011/2022-562 06.12.2022 08:55:26
3	Сведения об осуществлении государственной регистрации сделки, права без необходимого в силу закона согласия третьего лица, органа:	3.28	данные отсутствуют
4	Ограничение прав и обременение объекта недвижимости:	не зарегистрировано	
1	Правообладатель (правообладатели):	1.29	Физическое лицо
	Сведения о возможности предоставления третьим лицам персональных данных физического лица:	1.29.1	данные отсутствуют
2	Вид, номер, дата и время государственной регистрации права:	2.29	Общая долевая собственность, 1/399 78:11:0006068:5651-78/011/2022-558 06.12.2022 08:54:47
3	Сведения об осуществлении государственной регистрации сделки, права без необходимого в силу закона согласия третьего лица, органа:	3.29	данные отсутствуют
4	Ограничение прав и обременение объекта недвижимости:	не зарегистрировано	
1	Правообладатель (правообладатели):	1.30	Физическое лицо
	Сведения о возможности предоставления третьим лицам персональных данных физического лица:	1.30.1	данные отсутствуют
2	Вид, номер, дата и время государственной регистрации права:	2.30	Общая долевая собственность, 1/399 78:11:0006068:5651-78/011/2022-556 06.12.2022 08:52:27
3	Сведения об осуществлении государственной регистрации сделки, права без необходимого в силу закона согласия третьего лица, органа:	3.30	данные отсутствуют
4	Ограничение прав и обременение объекта недвижимости:	не зарегистрировано	
1	Правообладатель (правообладатели):	1.31	Физическое лицо
	Сведения о возможности предоставления третьим лицам персональных данных физического лица:	1.31.1	данные отсутствуют
2	Вид, номер, дата и время государственной регистрации права:	2.31	Общая долевая собственность, 1/399 78:11:0006068:5651-78/011/2022-552 06.12.2022 08:48:51

Помещение			
вид объекта недвижимости			
Лист № 11 раздела 2	Всего листов раздела 2: 116	Всего разделов: 3	Всего листов отчёта: 132
26.02.2024г. № КУВИ-001/2024-56283607			
Кадастровый номер:		78:11:0006068:5651	
3	Сведения об осуществлении государственной регистрации сделки, права без необходимого в силу закона согласия третьего лица, органа:	3.31	данные отсутствуют
4	Ограничение прав и обременение объекта недвижимости:	не зарегистрировано	
1	Правообладатель (правообладатели):	1.32	Физическое лицо
	Сведения о возможности предоставления третьим лицам персональных данных физического лица:	1.32.1	данные отсутствуют
2	Вид, номер, дата и время государственной регистрации права:	2.32	Общая долевая собственность, 1/399 78:11:0006068:5651-78/011/2022-548 06.12.2022 08:48:46
3	Сведения об осуществлении государственной регистрации сделки, права без необходимого в силу закона согласия третьего лица, органа:	3.32	данные отсутствуют
4	Ограничение прав и обременение объекта недвижимости:	не зарегистрировано	
1	Правообладатель (правообладатели):	1.33	Физическое лицо
	Сведения о возможности предоставления третьим лицам персональных данных физического лица:	1.33.1	данные отсутствуют
2	Вид, номер, дата и время государственной регистрации права:	2.33	Общая долевая собственность, 1/399 78:11:0006068:5651-78/011/2022-550 06.12.2022 08:48:42
3	Сведения об осуществлении государственной регистрации сделки, права без необходимого в силу закона согласия третьего лица, органа:	3.33	данные отсутствуют
4	Ограничение прав и обременение объекта недвижимости:	не зарегистрировано	
1	Правообладатель (правообладатели):	1.34	Физическое лицо
	Сведения о возможности предоставления третьим лицам персональных данных физического лица:	1.34.1	данные отсутствуют
2	Вид, номер, дата и время государственной регистрации права:	2.34	Общая долевая собственность, 1/399 78:11:0006068:5651-78/011/2022-554 06.12.2022 08:48:37
3	Сведения об осуществлении государственной регистрации сделки, права без необходимого в силу закона согласия третьего лица, органа:	3.34	данные отсутствуют
4	Ограничение прав и обременение объекта недвижимости:	не зарегистрировано	

Помещение			
вид объекта недвижимости			
Лист № 12 раздела 2	Всего листов раздела 2: 116	Всего разделов: 3	Всего листов отчёта: 132
26.02.2024г. № КУВИ-001/2024-56283607			
Кадастровый номер:		78:11:0006068:5651	
1	Правообладатель (правообладатели):	1.35	Физическое лицо
	Сведения о возможности предоставления третьим лицам персональных данных физического лица:	1.35.1	данные отсутствуют
2	Вид, номер, дата и время государственной регистрации права:	2.35	Общая долевая собственность, 1/399 78:11:0006068:5651-78/011/2022-546 06.12.2022 08:48:32
3	Сведения об осуществлении государственной регистрации сделки, права без необходимого в силу закона согласия третьего лица, органа:	3.35	данные отсутствуют
4	Ограничение прав и обременение объекта недвижимости:	не зарегистрировано	
1	Правообладатель (правообладатели):	1.36	Физическое лицо
	Сведения о возможности предоставления третьим лицам персональных данных физического лица:	1.36.1	данные отсутствуют
2	Вид, номер, дата и время государственной регистрации права:	2.36	Общая долевая собственность, 1/399 78:11:0006068:5651-78/011/2022-544 06.12.2022 08:47:57
3	Сведения об осуществлении государственной регистрации сделки, права без необходимого в силу закона согласия третьего лица, органа:	3.36	данные отсутствуют
4	Ограничение прав и обременение объекта недвижимости:	не зарегистрировано	
1	Правообладатель (правообладатели):	1.37	Физическое лицо
	Сведения о возможности предоставления третьим лицам персональных данных физического лица:	1.37.1	данные отсутствуют
2	Вид, номер, дата и время государственной регистрации права:	2.37	Общая долевая собственность, 1/399 78:11:0006068:5651-78/011/2022-542 06.12.2022 08:44:01
3	Сведения об осуществлении государственной регистрации сделки, права без необходимого в силу закона согласия третьего лица, органа:	3.37	данные отсутствуют
4	Ограничение прав и обременение объекта недвижимости:	не зарегистрировано	
1	Правообладатель (правообладатели):	1.38	Физическое лицо
	Сведения о возможности предоставления третьим лицам персональных данных физического лица:	1.38.1	данные отсутствуют

Помещение			
вид объекта недвижимости			
Лист № 13 раздела 2	Всего листов раздела 2: 116	Всего разделов: 3	Всего листов отчёта: 132
26.02.2024г. № КУВИ-001/2024-56283607			
Кадастровый номер:		78:11:0006068:5651	
2	Вид, номер, дата и время государственной регистрации права:	2.38	Общая долевая собственность, 1/399 78:11:0006068:5651-78/011/2022-538 06.12.2022 08:34:41
3	Сведения об осуществлении государственной регистрации сделки, права без необходимого в силу закона согласия третьего лица, органа:	3.38	данные отсутствуют
4	Ограничение прав и обременение объекта недвижимости:	не зарегистрировано	
1	Правообладатель (правообладатели):	1.39	Физическое лицо
	Сведения о возможности предоставления третьим лицам персональных данных физического лица:	1.39.1	данные отсутствуют
2	Вид, номер, дата и время государственной регистрации права:	2.39	Общая долевая собственность, 1/399 78:11:0006068:5651-78/011/2022-574 05.12.2022 14:49:15
3	Сведения об осуществлении государственной регистрации сделки, права без необходимого в силу закона согласия третьего лица, органа:	3.39	данные отсутствуют
4	Ограничение прав и обременение объекта недвижимости:	не зарегистрировано	
1	Правообладатель (правообладатели):	1.40	Физическое лицо
	Сведения о возможности предоставления третьим лицам персональных данных физического лица:	1.40.1	данные отсутствуют
2	Вид, номер, дата и время государственной регистрации права:	2.40	Общая долевая собственность, 1/399 78:11:0006068:5651-78/011/2022-572 05.12.2022 14:44:10
3	Сведения об осуществлении государственной регистрации сделки, права без необходимого в силу закона согласия третьего лица, органа:	3.40	данные отсутствуют
4	Ограничение прав и обременение объекта недвижимости:	не зарегистрировано	
1	Правообладатель (правообладатели):	1.41	Физическое лицо
	Сведения о возможности предоставления третьим лицам персональных данных физического лица:	1.41.1	данные отсутствуют
2	Вид, номер, дата и время государственной регистрации права:	2.41	Общая долевая собственность, 1/399 78:11:0006068:5651-78/011/2022-540 05.12.2022 14:43:51

Помещение			
вид объекта недвижимости			
Лист № 14 раздела 2	Всего листов раздела 2: 116	Всего разделов: 3	Всего листов отчёта: 132
26.02.2024г. № КУВИ-001/2024-56283607			
Кадастровый номер:		78:11:0006068:5651	
3	Сведения об осуществлении государственной регистрации сделки, права без необходимого в силу закона согласия третьего лица, органа:	3.41	данные отсутствуют
4	Ограничение прав и обременение объекта недвижимости:	не зарегистрировано	
1	Правообладатель (правообладатели):	1.42	Физическое лицо
	Сведения о возможности предоставления третьим лицам персональных данных физического лица:	1.42.1	данные отсутствуют
2	Вид, номер, дата и время государственной регистрации права:	2.42	Общая долевая собственность, 1/399 78:11:0006068:5651-78/011/2022-536 05.12.2022 14:31:20
3	Сведения об осуществлении государственной регистрации сделки, права без необходимого в силу закона согласия третьего лица, органа:	3.42	данные отсутствуют
4	Ограничение прав и обременение объекта недвижимости:	не зарегистрировано	
1	Правообладатель (правообладатели):	1.43	Физическое лицо
	Сведения о возможности предоставления третьим лицам персональных данных физического лица:	1.43.1	данные отсутствуют
2	Вид, номер, дата и время государственной регистрации права:	2.43	Общая долевая собственность, 1/399 78:11:0006068:5651-78/011/2022-534 05.12.2022 14:17:31
3	Сведения об осуществлении государственной регистрации сделки, права без необходимого в силу закона согласия третьего лица, органа:	3.43	данные отсутствуют
4	Ограничение прав и обременение объекта недвижимости:	не зарегистрировано	
1	Правообладатель (правообладатели):	1.44	Физическое лицо
	Сведения о возможности предоставления третьим лицам персональных данных физического лица:	1.44.1	данные отсутствуют
2	Вид, номер, дата и время государственной регистрации права:	2.44	Общая долевая собственность, 1/399 78:11:0006068:5651-78/011/2022-532 05.12.2022 14:04:07
3	Сведения об осуществлении государственной регистрации сделки, права без необходимого в силу закона согласия третьего лица, органа:	3.44	данные отсутствуют
4	Ограничение прав и обременение объекта недвижимости:	не зарегистрировано	



Помещение			
вид объекта недвижимости			
Лист № 15 раздела 2	Всего листов раздела 2: 116	Всего разделов: 3	Всего листов отчёта: 132
26.02.2024г. № КУВИ-001/2024-56283607			
Кадастровый номер:		78:11:0006068:5651	
1	Правообладатель (правообладатели):	1.45	Физическое лицо
	Сведения о возможности предоставления третьим лицам персональных данных физического лица:	1.45.1	данные отсутствуют
2	Вид, номер, дата и время государственной регистрации права:	2.45	Общая долевая собственность, 1/399 78:11:0006068:5651-78/011/2022-529 25.10.2022 15:08:30
3	Сведения об осуществлении государственной регистрации сделки, права без необходимого в силу закона согласия третьего лица, органа:	3.45	данные отсутствуют
4	Ограничение прав и обременение объекта недвижимости:	не зарегистрировано	
1	Правообладатель (правообладатели):	1.46	Физическое лицо
	Сведения о возможности предоставления третьим лицам персональных данных физического лица:	1.46.1	данные отсутствуют
2	Вид, номер, дата и время государственной регистрации права:	2.46	Общая долевая собственность, 1/399 78:11:0006068:5651-78/011/2022-523 27.09.2022 16:23:30
3	Сведения об осуществлении государственной регистрации сделки, права без необходимого в силу закона согласия третьего лица, органа:	3.46	данные отсутствуют
4	Ограничение прав и обременение объекта недвижимости:	не зарегистрировано	
1	Правообладатель (правообладатели):	1.47	Физическое лицо
	Сведения о возможности предоставления третьим лицам персональных данных физического лица:	1.47.1	данные отсутствуют
2	Вид, номер, дата и время государственной регистрации права:	2.47	Общая долевая собственность, 1/399 78:11:0006068:5651-78/011/2022-516 09.08.2022 14:12:15
3	Сведения об осуществлении государственной регистрации сделки, права без необходимого в силу закона согласия третьего лица, органа:	3.47	данные отсутствуют
4	Ограничение прав и обременение объекта недвижимости:	не зарегистрировано	
1	Правообладатель (правообладатели):	1.48	Физическое лицо
	Сведения о возможности предоставления третьим лицам персональных данных физического лица:	1.48.1	данные отсутствуют

Помещение			
вид объекта недвижимости			
Лист № 16 раздела 2	Всего листов раздела 2: 116	Всего разделов: 3	Всего листов отчёта: 132
26.02.2024г. № КУВИ-001/2024-56283607			
Кадастровый номер:		78:11:0006068:5651	
2	Вид, номер, дата и время государственной регистрации права:	2.48	Общая долевая собственность, 1/399 78:11:0006068:5651-78/011/2022-514 01.08.2022 08:27:11
3	Сведения об осуществлении государственной регистрации сделки, права без необходимого в силу закона согласия третьего лица, органа:	3.48	данные отсутствуют
4	Ограничение прав и обременение объекта недвижимости:	не зарегистрировано	
1	Правообладатель (правообладатели):	1.49	Физическое лицо
	Сведения о возможности предоставления третьим лицам персональных данных физического лица:	1.49.1	данные отсутствуют
2	Вид, номер, дата и время государственной регистрации права:	2.49	Общая долевая собственность, 1/399 78:11:0006068:5651-78/011/2022-513 21.07.2022 09:47:33
3	Сведения об осуществлении государственной регистрации сделки, права без необходимого в силу закона согласия третьего лица, органа:	3.49	данные отсутствуют
4	Ограничение прав и обременение объекта недвижимости:	не зарегистрировано	
1	Правообладатель (правообладатели):	1.50	Физическое лицо
	Сведения о возможности предоставления третьим лицам персональных данных физического лица:	1.50.1	данные отсутствуют
2	Вид, номер, дата и время государственной регистрации права:	2.50	Общая долевая собственность, 1/399 78:11:0006068:5651-78/011/2022-511 06.07.2022 11:45:38
3	Сведения об осуществлении государственной регистрации сделки, права без необходимого в силу закона согласия третьего лица, органа:	3.50	данные отсутствуют
4	Ограничение прав и обременение объекта недвижимости:	не зарегистрировано	
1	Правообладатель (правообладатели):	1.51	Физическое лицо
	Сведения о возможности предоставления третьим лицам персональных данных физического лица:	1.51.1	данные отсутствуют
2	Вид, номер, дата и время государственной регистрации права:	2.51	Общая долевая собственность, 1/399 78:11:0006068:5651-78/011/2022-503 23.06.2022 15:53:44

Помещение			
вид объекта недвижимости			
Лист № 17 раздела 2	Всего листов раздела 2: 116	Всего разделов: 3	Всего листов отчёта: 132
26.02.2024г. № КУВИ-001/2024-56283607			
Кадастровый номер:		78:11:0006068:5651	
3	Сведения об осуществлении государственной регистрации сделки, права без необходимого в силу закона согласия третьего лица, органа:	3.51	данные отсутствуют
4	Ограничение прав и обременение объекта недвижимости:	не зарегистрировано	
1	Правообладатель (правообладатели):	1.52	Физическое лицо
	Сведения о возможности предоставления третьим лицам персональных данных физического лица:	1.52.1	данные отсутствуют
2	Вид, номер, дата и время государственной регистрации права:	2.52	Общая долевая собственность, 1/399 78:11:0006068:5651-78/011/2022-494 16.05.2022 11:34:48
3	Сведения об осуществлении государственной регистрации сделки, права без необходимого в силу закона согласия третьего лица, органа:	3.52	данные отсутствуют
4	Ограничение прав и обременение объекта недвижимости:	не зарегистрировано	
1	Правообладатель (правообладатели):	1.53	Физическое лицо
	Сведения о возможности предоставления третьим лицам персональных данных физического лица:	1.53.1	данные отсутствуют
2	Вид, номер, дата и время государственной регистрации права:	2.53	Общая долевая собственность, 1/399 78:11:0006068:5651-78/011/2022-491 28.04.2022 11:54:14
3	Сведения об осуществлении государственной регистрации сделки, права без необходимого в силу закона согласия третьего лица, органа:	3.53	данные отсутствуют
4	Ограничение прав и обременение объекта недвижимости:	не зарегистрировано	
1	Правообладатель (правообладатели):	1.54	Физическое лицо
	Сведения о возможности предоставления третьим лицам персональных данных физического лица:	1.54.1	данные отсутствуют
2	Вид, номер, дата и время государственной регистрации права:	2.54	Общая долевая собственность, 1/399 78:11:0006068:5651-78/011/2022-490 28.04.2022 11:27:06
3	Сведения об осуществлении государственной регистрации сделки, права без необходимого в силу закона согласия третьего лица, органа:	3.54	данные отсутствуют
4	Ограничение прав и обременение объекта недвижимости:	не зарегистрировано	

Помещение			
вид объекта недвижимости			
Лист № 18 раздела 2	Всего листов раздела 2: 116	Всего разделов: 3	Всего листов отчёта: 132
26.02.2024г. № КУВИ-001/2024-56283607			
Кадастровый номер:		78:11:0006068:5651	
1	Правообладатель (правообладатели):	1.55	Физическое лицо
	Сведения о возможности предоставления третьим лицам персональных данных физического лица:	1.55.1	данные отсутствуют
2	Вид, номер, дата и время государственной регистрации права:	2.55	Общая долевая собственность, 1/399 78:11:0006068:5651-78/011/2022-489 28.04.2022 11:14:22
3	Сведения об осуществлении государственной регистрации сделки, права без необходимого в силу закона согласия третьего лица, органа:	3.55	данные отсутствуют
4	Ограничение прав и обременение объекта недвижимости:	не зарегистрировано	
1	Правообладатель (правообладатели):	1.56	Физическое лицо
	Сведения о возможности предоставления третьим лицам персональных данных физического лица:	1.56.1	данные отсутствуют
2	Вид, номер, дата и время государственной регистрации права:	2.56	Общая долевая собственность, 1/399 78:11:0006068:5651-78/011/2022-488 28.04.2022 10:51:08
3	Сведения об осуществлении государственной регистрации сделки, права без необходимого в силу закона согласия третьего лица, органа:	3.56	данные отсутствуют
4	Ограничение прав и обременение объекта недвижимости:	не зарегистрировано	
1	Правообладатель (правообладатели):	1.57	Физическое лицо
	Сведения о возможности предоставления третьим лицам персональных данных физического лица:	1.57.1	данные отсутствуют
2	Вид, номер, дата и время государственной регистрации права:	2.57	Общая долевая собственность, 1/399 78:11:0006068:5651-78/011/2022-487 21.04.2022 15:56:29
3	Сведения об осуществлении государственной регистрации сделки, права без необходимого в силу закона согласия третьего лица, органа:	3.57	данные отсутствуют
4	Ограничение прав и обременение объекта недвижимости:	не зарегистрировано	
1	Правообладатель (правообладатели):	1.58	Физическое лицо
	Сведения о возможности предоставления третьим лицам персональных данных физического лица:	1.58.1	данные отсутствуют

Помещение			
вид объекта недвижимости			
Лист № 19 раздела 2	Всего листов раздела 2: 116	Всего разделов: 3	Всего листов отчёта: 132
26.02.2024г. № КУВИ-001/2024-56283607			
Кадастровый номер:		78:11:0006068:5651	
2	Вид, номер, дата и время государственной регистрации права:	2.58	Общая долевая собственность, 1/399 78:11:0006068:5651-78/011/2022-486 21.04.2022 15:19:25
3	Сведения об осуществлении государственной регистрации сделки, права без необходимого в силу закона согласия третьего лица, органа:	3.58	данные отсутствуют
4	Ограничение прав и обременение объекта недвижимости:	не зарегистрировано	
1	Правообладатель (правообладатели):	1.59	Физическое лицо
	Сведения о возможности предоставления третьим лицам персональных данных физического лица:	1.59.1	данные отсутствуют
2	Вид, номер, дата и время государственной регистрации права:	2.59	Общая долевая собственность, 1/399 78:11:0006068:5651-78/011/2022-484 13.04.2022 16:10:09
3	Сведения об осуществлении государственной регистрации сделки, права без необходимого в силу закона согласия третьего лица, органа:	3.59	данные отсутствуют
4	Ограничение прав и обременение объекта недвижимости:	не зарегистрировано	
1	Правообладатель (правообладатели):	1.60	Физическое лицо
	Сведения о возможности предоставления третьим лицам персональных данных физического лица:	1.60.1	данные отсутствуют
2	Вид, номер, дата и время государственной регистрации права:	2.60	Общая долевая собственность, 1/399 78:11:0006068:5651-78/011/2022-482 05.04.2022 13:35:12
3	Сведения об осуществлении государственной регистрации сделки, права без необходимого в силу закона согласия третьего лица, органа:	3.60	данные отсутствуют
4	Ограничение прав и обременение объекта недвижимости:	не зарегистрировано	
1	Правообладатель (правообладатели):	1.61	Физическое лицо
	Сведения о возможности предоставления третьим лицам персональных данных физического лица:	1.61.1	данные отсутствуют
2	Вид, номер, дата и время государственной регистрации права:	2.61	Общая долевая собственность, 1/399 78:11:0006068:5651-78/011/2022-480 30.03.2022 12:10:44

Помещение			
вид объекта недвижимости			
Лист № 20 раздела 2	Всего листов раздела 2: 116	Всего разделов: 3	Всего листов отчёта: 132
26.02.2024г. № КУВИ-001/2024-56283607			
Кадастровый номер:		78:11:0006068:5651	
3	Сведения об осуществлении государственной регистрации сделки, права без необходимого в силу закона согласия третьего лица, органа:	3.61	данные отсутствуют
4	Ограничение прав и обременение объекта недвижимости:	не зарегистрировано	
1	Правообладатель (правообладатели):	1.62	Физическое лицо
	Сведения о возможности предоставления третьим лицам персональных данных физического лица:	1.62.1	данные отсутствуют
2	Вид, номер, дата и время государственной регистрации права:	2.62	Общая долевая собственность, 1/399 78:11:0006068:5651-78/011/2022-479 29.03.2022 15:53:14
3	Сведения об осуществлении государственной регистрации сделки, права без необходимого в силу закона согласия третьего лица, органа:	3.62	данные отсутствуют
4	Ограничение прав и обременение объекта недвижимости:	не зарегистрировано	
1	Правообладатель (правообладатели):	1.63	Физическое лицо
	Сведения о возможности предоставления третьим лицам персональных данных физического лица:	1.63.1	данные отсутствуют
2	Вид, номер, дата и время государственной регистрации права:	2.63	Общая долевая собственность, 1/399 78:11:0006068:5651-78/011/2022-478 29.03.2022 14:18:38
3	Сведения об осуществлении государственной регистрации сделки, права без необходимого в силу закона согласия третьего лица, органа:	3.63	данные отсутствуют
4	Ограничение прав и обременение объекта недвижимости:	не зарегистрировано	
1	Правообладатель (правообладатели):	1.64	Физическое лицо
	Сведения о возможности предоставления третьим лицам персональных данных физического лица:	1.64.1	данные отсутствуют
2	Вид, номер, дата и время государственной регистрации права:	2.64	Общая долевая собственность, 1/399 78:11:0006068:5651-78/011/2022-477 29.03.2022 10:42:13
3	Сведения об осуществлении государственной регистрации сделки, права без необходимого в силу закона согласия третьего лица, органа:	3.64	данные отсутствуют
4	Ограничение прав и обременение объекта недвижимости:	не зарегистрировано	

Помещение			
вид объекта недвижимости			
Лист № 21 раздела 2		Всего листов раздела 2: 116	
		Всего разделов: 3	
		Всего листов отчёта: 132	
26.02.2024г. № КУВИ-001/2024-56283607			
Кадастровый номер:		78:11:0006068:5651	
1	Правообладатель (правообладатели):	1.65	Физическое лицо
	Сведения о возможности предоставления третьим лицам персональных данных физического лица:	1.65.1	данные отсутствуют
2	Вид, номер, дата и время государственной регистрации права:	2.65	Общая долевая собственность, 1/399 78:11:0006068:5651-78/011/2022-476 28.03.2022 13:42:39
3	Сведения об осуществлении государственной регистрации сделки, права без необходимого в силу закона согласия третьего лица, органа:	3.65	данные отсутствуют
4	Ограничение прав и обременение объекта недвижимости:	не зарегистрировано	
1	Правообладатель (правообладатели):	1.66	Физическое лицо
	Сведения о возможности предоставления третьим лицам персональных данных физического лица:	1.66.1	данные отсутствуют
2	Вид, номер, дата и время государственной регистрации права:	2.66	Общая долевая собственность, 1/399 78:11:0006068:5651-78/011/2022-475 24.03.2022 14:30:25
3	Сведения об осуществлении государственной регистрации сделки, права без необходимого в силу закона согласия третьего лица, органа:	3.66	данные отсутствуют
4	Ограничение прав и обременение объекта недвижимости:	не зарегистрировано	
1	Правообладатель (правообладатели):	1.67	Физическое лицо
	Сведения о возможности предоставления третьим лицам персональных данных физического лица:	1.67.1	данные отсутствуют
2	Вид, номер, дата и время государственной регистрации права:	2.67	Общая долевая собственность, 1/399 78:11:0006068:5651-78/011/2022-474 24.03.2022 12:47:33
3	Сведения об осуществлении государственной регистрации сделки, права без необходимого в силу закона согласия третьего лица, органа:	3.67	данные отсутствуют
4	Ограничение прав и обременение объекта недвижимости:	не зарегистрировано	
1	Правообладатель (правообладатели):	1.68	Физическое лицо
	Сведения о возможности предоставления третьим лицам персональных данных физического лица:	1.68.1	данные отсутствуют

Помещение			
вид объекта недвижимости			
Лист № 22 раздела 2	Всего листов раздела 2: 116	Всего разделов: 3	Всего листов отчёта: 132
26.02.2024г. № КУВИ-001/2024-56283607			
Кадастровый номер:		78:11:0006068:5651	
2	Вид, номер, дата и время государственной регистрации права:	2.68	Общая долевая собственность, 1/399 78:11:0006068:5651-78/011/2022-473 24.03.2022 12:15:58
3	Сведения об осуществлении государственной регистрации сделки, права без необходимого в силу закона согласия третьего лица, органа:	3.68	данные отсутствуют
4	Ограничение прав и обременение объекта недвижимости:	не зарегистрировано	
1	Правообладатель (правообладатели):	1.69	Физическое лицо
	Сведения о возможности предоставления третьим лицам персональных данных физического лица:	1.69.1	данные отсутствуют
2	Вид, номер, дата и время государственной регистрации права:	2.69	Общая долевая собственность, 1/399 78:11:0006068:5651-78/011/2022-472 24.03.2022 11:41:47
3	Сведения об осуществлении государственной регистрации сделки, права без необходимого в силу закона согласия третьего лица, органа:	3.69	данные отсутствуют
4	Ограничение прав и обременение объекта недвижимости:	не зарегистрировано	
1	Правообладатель (правообладатели):	1.70	Физическое лицо
	Сведения о возможности предоставления третьим лицам персональных данных физического лица:	1.70.1	данные отсутствуют
2	Вид, номер, дата и время государственной регистрации права:	2.70	Общая долевая собственность, 1/399 78:11:0006068:5651-78/011/2022-471 17.03.2022 16:03:01
3	Сведения об осуществлении государственной регистрации сделки, права без необходимого в силу закона согласия третьего лица, органа:	3.70	данные отсутствуют
4	Ограничение прав и обременение объекта недвижимости:	не зарегистрировано	
1	Правообладатель (правообладатели):	1.71	Физическое лицо
	Сведения о возможности предоставления третьим лицам персональных данных физического лица:	1.71.1	данные отсутствуют
2	Вид, номер, дата и время государственной регистрации права:	2.71	Общая долевая собственность, 1/399 78:11:0006068:5651-78/011/2022-470 17.03.2022 15:26:10



Помещение			
вид объекта недвижимости			
Лист № 23 раздела 2	Всего листов раздела 2: 116	Всего разделов: 3	Всего листов отчёта: 132
26.02.2024г. № КУВИ-001/2024-56283607			
Кадастровый номер:		78:11:0006068:5651	
3	Сведения об осуществлении государственной регистрации сделки, права без необходимого в силу закона согласия третьего лица, органа:	3.71	данные отсутствуют
4	Ограничение прав и обременение объекта недвижимости:	не зарегистрировано	
1	Правообладатель (правообладатели):	1.72	Физическое лицо
	Сведения о возможности предоставления третьим лицам персональных данных физического лица:	1.72.1	данные отсутствуют
2	Вид, номер, дата и время государственной регистрации права:	2.72	Общая долевая собственность, 1/399 78:11:0006068:5651-78/011/2022-469 17.03.2022 14:53:11
3	Сведения об осуществлении государственной регистрации сделки, права без необходимого в силу закона согласия третьего лица, органа:	3.72	данные отсутствуют
4	Ограничение прав и обременение объекта недвижимости:	не зарегистрировано	
1	Правообладатель (правообладатели):	1.73	Физическое лицо
	Сведения о возможности предоставления третьим лицам персональных данных физического лица:	1.73.1	данные отсутствуют
2	Вид, номер, дата и время государственной регистрации права:	2.73	Общая долевая собственность, 1/399 78:11:0006068:5651-78/011/2022-468 15.03.2022 13:02:41
3	Сведения об осуществлении государственной регистрации сделки, права без необходимого в силу закона согласия третьего лица, органа:	3.73	данные отсутствуют
4	Ограничение прав и обременение объекта недвижимости:	не зарегистрировано	
1	Правообладатель (правообладатели):	1.74	Физическое лицо
	Сведения о возможности предоставления третьим лицам персональных данных физического лица:	1.74.1	данные отсутствуют
2	Вид, номер, дата и время государственной регистрации права:	2.74	Общая долевая собственность, 1/399 78:11:0006068:5651-78/011/2022-467 15.03.2022 12:45:14
3	Сведения об осуществлении государственной регистрации сделки, права без необходимого в силу закона согласия третьего лица, органа:	3.74	данные отсутствуют
4	Ограничение прав и обременение объекта недвижимости:	не зарегистрировано	

Помещение			
вид объекта недвижимости			
Лист № 24 раздела 2	Всего листов раздела 2: 116	Всего разделов: 3	Всего листов отчёта: 132
26.02.2024г. № КУВИ-001/2024-56283607			
Кадастровый номер:		78:11:0006068:5651	
1	Правообладатель (правообладатели):	1.75	Физическое лицо
	Сведения о возможности предоставления третьим лицам персональных данных физического лица:	1.75.1	данные отсутствуют
2	Вид, номер, дата и время государственной регистрации права:	2.75	Общая долевая собственность, 1/399 78:11:0006068:5651-78/011/2022-466 15.03.2022 10:42:35
3	Сведения об осуществлении государственной регистрации сделки, права без необходимого в силу закона согласия третьего лица, органа:	3.75	данные отсутствуют
4	Ограничение прав и обременение объекта недвижимости:	не зарегистрировано	
1	Правообладатель (правообладатели):	1.76	Физическое лицо
	Сведения о возможности предоставления третьим лицам персональных данных физического лица:	1.76.1	данные отсутствуют
2	Вид, номер, дата и время государственной регистрации права:	2.76	Общая долевая собственность, 1/399 78:11:0006068:5651-78/011/2022-465 15.03.2022 10:38:25
3	Сведения об осуществлении государственной регистрации сделки, права без необходимого в силу закона согласия третьего лица, органа:	3.76	данные отсутствуют
4	Ограничение прав и обременение объекта недвижимости:	не зарегистрировано	
1	Правообладатель (правообладатели):	1.77	Физическое лицо
	Сведения о возможности предоставления третьим лицам персональных данных физического лица:	1.77.1	данные отсутствуют
2	Вид, номер, дата и время государственной регистрации права:	2.77	Общая долевая собственность, 1/399 78:11:0006068:5651-78/011/2022-464 14.03.2022 16:09:41
3	Сведения об осуществлении государственной регистрации сделки, права без необходимого в силу закона согласия третьего лица, органа:	3.77	данные отсутствуют
4	Ограничение прав и обременение объекта недвижимости:	не зарегистрировано	
1	Правообладатель (правообладатели):	1.78	Физическое лицо
	Сведения о возможности предоставления третьим лицам персональных данных физического лица:	1.78.1	данные отсутствуют

Помещение			
вид объекта недвижимости			
Лист № 25 раздела 2	Всего листов раздела 2: 116	Всего разделов: 3	Всего листов отчёта: 132
26.02.2024г. № КУВИ-001/2024-56283607			
Кадастровый номер:		78:11:0006068:5651	
2	Вид, номер, дата и время государственной регистрации права:	2.78	Общая долевая собственность, 1/399 78:11:0006068:5651-78/011/2022-463 14.03.2022 15:34:55
3	Сведения об осуществлении государственной регистрации сделки, права без необходимого в силу закона согласия третьего лица, органа:	3.78	данные отсутствуют
4	Ограничение прав и обременение объекта недвижимости:	не зарегистрировано	
1	Правообладатель (правообладатели):	1.79	Физическое лицо
	Сведения о возможности предоставления третьим лицам персональных данных физического лица:	1.79.1	данные отсутствуют
2	Вид, номер, дата и время государственной регистрации права:	2.79	Общая долевая собственность, 1/399 78:11:0006068:5651-78/011/2022-462 12.03.2022 18:06:50
3	Сведения об осуществлении государственной регистрации сделки, права без необходимого в силу закона согласия третьего лица, органа:	3.79	данные отсутствуют
4	Ограничение прав и обременение объекта недвижимости:	не зарегистрировано	
1	Правообладатель (правообладатели):	1.80	Физическое лицо
	Сведения о возможности предоставления третьим лицам персональных данных физического лица:	1.80.1	данные отсутствуют
2	Вид, номер, дата и время государственной регистрации права:	2.80	Общая долевая собственность, 1/399 78:11:0006068:5651-78/011/2022-460 11.03.2022 14:10:03
3	Сведения об осуществлении государственной регистрации сделки, права без необходимого в силу закона согласия третьего лица, органа:	3.80	данные отсутствуют
4	Ограничение прав и обременение объекта недвижимости:	не зарегистрировано	
1	Правообладатель (правообладатели):	1.81	Физическое лицо
	Сведения о возможности предоставления третьим лицам персональных данных физического лица:	1.81.1	данные отсутствуют
2	Вид, номер, дата и время государственной регистрации права:	2.81	Общая долевая собственность, 1/399 78:11:0006068:5651-78/011/2022-459 11.03.2022 13:07:49

Помещение			
вид объекта недвижимости			
Лист № 26 раздела 2	Всего листов раздела 2: 116	Всего разделов: 3	Всего листов отчёта: 132
26.02.2024г. № КУВИ-001/2024-56283607			
Кадастровый номер:		78:11:0006068:5651	
3	Сведения об осуществлении государственной регистрации сделки, права без необходимого в силу закона согласия третьего лица, органа:	3.81	данные отсутствуют
4	Ограничение прав и обременение объекта недвижимости:	не зарегистрировано	
1	Правообладатель (правообладатели):	1.82	Физическое лицо
	Сведения о возможности предоставления третьим лицам персональных данных физического лица:	1.82.1	данные отсутствуют
2	Вид, номер, дата и время государственной регистрации права:	2.82	Общая долевая собственность, 1/399 78:11:0006068:5651-78/011/2022-458 11.03.2022 10:42:40
3	Сведения об осуществлении государственной регистрации сделки, права без необходимого в силу закона согласия третьего лица, органа:	3.82	данные отсутствуют
4	Ограничение прав и обременение объекта недвижимости:	не зарегистрировано	
1	Правообладатель (правообладатели):	1.83	Общество с ограниченной ответственностью "Аксис", ИНН: 7805233064
	Сведения о возможности предоставления третьим лицам персональных данных физического лица:	1.83.1	данные отсутствуют
2	Вид, номер, дата и время государственной регистрации права:	2.83	Общая долевая собственность, 1/399 78:11:0006068:5651-78/011/2022-457 11.03.2022 08:05:41
3	Сведения об осуществлении государственной регистрации сделки, права без необходимого в силу закона согласия третьего лица, органа:	3.83	данные отсутствуют
4	Ограничение прав и обременение объекта недвижимости:	не зарегистрировано	
1	Правообладатель (правообладатели):	1.84	Общество с ограниченной ответственностью "Аксис", ИНН: 7805233064
	Сведения о возможности предоставления третьим лицам персональных данных физического лица:	1.84.1	данные отсутствуют
2	Вид, номер, дата и время государственной регистрации права:	2.84	Общая долевая собственность, 1/399 78:11:0006068:5651-78/011/2022-456 10.03.2022 16:23:59
3	Сведения об осуществлении государственной регистрации сделки, права без необходимого в силу закона согласия третьего лица, органа:	3.84	данные отсутствуют
4	Ограничение прав и обременение объекта недвижимости:	не зарегистрировано	

Помещение			
вид объекта недвижимости			
Лист № 27 раздела 2	Всего листов раздела 2: 116	Всего разделов: 3	Всего листов отчёта: 132
26.02.2024г. № КУВИ-001/2024-56283607			
Кадастровый номер:		78:11:0006068:5651	
1	Правообладатель (правообладатели):	1.85	Физическое лицо
	Сведения о возможности предоставления третьим лицам персональных данных физического лица:	1.85.1	данные отсутствуют
2	Вид, номер, дата и время государственной регистрации права:	2.85	Общая долевая собственность, 1/399 78:11:0006068:5651-78/011/2022-455 24.02.2022 14:22:30
3	Сведения об осуществлении государственной регистрации сделки, права без необходимого в силу закона согласия третьего лица, органа:	3.85	данные отсутствуют
4	Ограничение прав и обременение объекта недвижимости:	не зарегистрировано	
1	Правообладатель (правообладатели):	1.86	Физическое лицо
	Сведения о возможности предоставления третьим лицам персональных данных физического лица:	1.86.1	данные отсутствуют
2	Вид, номер, дата и время государственной регистрации права:	2.86	Общая долевая собственность, 1/399 78:11:0006068:5651-78/011/2022-454 24.02.2022 12:38:50
3	Сведения об осуществлении государственной регистрации сделки, права без необходимого в силу закона согласия третьего лица, органа:	3.86	данные отсутствуют
4	Ограничение прав и обременение объекта недвижимости:	не зарегистрировано	
1	Правообладатель (правообладатели):	1.87	Физическое лицо
	Сведения о возможности предоставления третьим лицам персональных данных физического лица:	1.87.1	данные отсутствуют
2	Вид, номер, дата и время государственной регистрации права:	2.87	Общая долевая собственность, 1/399 78:11:0006068:5651-78/011/2022-453 21.02.2022 18:40:50
3	Сведения об осуществлении государственной регистрации сделки, права без необходимого в силу закона согласия третьего лица, органа:	3.87	данные отсутствуют
4	Ограничение прав и обременение объекта недвижимости:	не зарегистрировано	
1	Правообладатель (правообладатели):	1.88	Физическое лицо
	Сведения о возможности предоставления третьим лицам персональных данных физического лица:	1.88.1	данные отсутствуют

Помещение			
вид объекта недвижимости			
Лист № 28 раздела 2	Всего листов раздела 2: 116	Всего разделов: 3	Всего листов отчёта: 132
26.02.2024г. № КУВИ-001/2024-56283607			
Кадастровый номер:		78:11:0006068:5651	
2	Вид, номер, дата и время государственной регистрации права:	2.88	Общая долевая собственность, 1/399 78:11:0006068:5651-78/011/2022-452 21.02.2022 18:34:52
3	Сведения об осуществлении государственной регистрации сделки, права без необходимого в силу закона согласия третьего лица, органа:	3.88	данные отсутствуют
4	Ограничение прав и обременение объекта недвижимости:	не зарегистрировано	
1	Правообладатель (правообладатели):	1.89	Физическое лицо
	Сведения о возможности предоставления третьим лицам персональных данных физического лица:	1.89.1	данные отсутствуют
2	Вид, номер, дата и время государственной регистрации права:	2.89	Общая долевая собственность, 1/399 78:11:0006068:5651-78/011/2022-451 21.02.2022 18:19:31
3	Сведения об осуществлении государственной регистрации сделки, права без необходимого в силу закона согласия третьего лица, органа:	3.89	данные отсутствуют
4	Ограничение прав и обременение объекта недвижимости:	не зарегистрировано	
1	Правообладатель (правообладатели):	1.90	Физическое лицо
	Сведения о возможности предоставления третьим лицам персональных данных физического лица:	1.90.1	данные отсутствуют
2	Вид, номер, дата и время государственной регистрации права:	2.90	Общая долевая собственность, 1/399 78:11:0006068:5651-78/011/2022-450 21.02.2022 11:51:26
3	Сведения об осуществлении государственной регистрации сделки, права без необходимого в силу закона согласия третьего лица, органа:	3.90	данные отсутствуют
4	Ограничение прав и обременение объекта недвижимости:	не зарегистрировано	
1	Правообладатель (правообладатели):	1.91	Физическое лицо
	Сведения о возможности предоставления третьим лицам персональных данных физического лица:	1.91.1	данные отсутствуют
2	Вид, номер, дата и время государственной регистрации права:	2.91	Общая долевая собственность, 1/399 78:11:0006068:5651-78/011/2022-449 14.02.2022 13:11:14

Помещение			
вид объекта недвижимости			
Лист № 29 раздела 2	Всего листов раздела 2: 116	Всего разделов: 3	Всего листов отчёта: 132
26.02.2024г. № КУВИ-001/2024-56283607			
Кадастровый номер:		78:11:0006068:5651	
3	Сведения об осуществлении государственной регистрации сделки, права без необходимого в силу закона согласия третьего лица, органа:	3.91	данные отсутствуют
4	Ограничение прав и обременение объекта недвижимости:	не зарегистрировано	
1	Правообладатель (правообладатели):	1.92	Физическое лицо
	Сведения о возможности предоставления третьим лицам персональных данных физического лица:	1.92.1	данные отсутствуют
2	Вид, номер, дата и время государственной регистрации права:	2.92	Общая долевая собственность, 1/399 78:11:0006068:5651-78/011/2022-448 14.02.2022 11:43:22
3	Сведения об осуществлении государственной регистрации сделки, права без необходимого в силу закона согласия третьего лица, органа:	3.92	данные отсутствуют
4	Ограничение прав и обременение объекта недвижимости:	не зарегистрировано	
1	Правообладатель (правообладатели):	1.93	Физическое лицо
	Сведения о возможности предоставления третьим лицам персональных данных физического лица:	1.93.1	данные отсутствуют
2	Вид, номер, дата и время государственной регистрации права:	2.93	Общая долевая собственность, 1/399 78:11:0006068:5651-78/011/2022-447 31.01.2022 10:30:51
3	Сведения об осуществлении государственной регистрации сделки, права без необходимого в силу закона согласия третьего лица, органа:	3.93	данные отсутствуют
4	Ограничение прав и обременение объекта недвижимости:		
	4.1 вид:	Арест	
	дата государственной регистрации:	30.06.2022 14:09:21	
	номер государственной регистрации:	78:11:0006068:5651-78/011/2022-508	
	срок, на который установлены ограничение прав и обременение объекта недвижимости:	Не установлен	
	лицо, в пользу которого установлены ограничение прав и обременение объекта недвижимости:	Не определено	
	сведения о возможности предоставления третьим лицам персональных данных физического лица	данные отсутствуют	

Помещение			
вид объекта недвижимости			
Лист № 30 раздела 2	Всего листов раздела 2: 116	Всего разделов: 3	Всего листов отчёта: 132
26.02.2024г. № КУВИ-001/2024-56283607			
Кадастровый номер:		78:11:0006068:5651	
	основание государственной регистрации:	Постановление Мещанского районного суда города Москвы, № 3/14-170/2022, выдан 10.06.2022, Мещанский районный суд города Москвы	
	сведения об осуществлении государственной регистрации сделки, права, ограничения права без необходимого в силу закона согласия третьего лица, органа:	данные отсутствуют	
	сведения об управляющем залогом и о договоре управления залогом, если такой договор заключен для управления ипотекой:	данные отсутствуют	
	сведения о депозитарии, который осуществляет хранение обездвиженной документарной закладной или электронной закладной:		
	ведения о внесении изменений или дополнений в регистрационную запись об ипотеке:		
1	Правообладатель (правообладатели):	1.94	Физическое лицо
	Сведения о возможности предоставления третьим лицам персональных данных физического лица:	1.94.1	данные отсутствуют
2	Вид, номер, дата и время государственной регистрации права:	2.94	Общая долевая собственность, 1/399 78:11:0006068:5651-78/011/2022-446 31.01.2022 08:59:43
3	Сведения об осуществлении государственной регистрации сделки, права без необходимого в силу закона согласия третьего лица, органа:	3.94	данные отсутствуют
4	Ограничение прав и обременение объекта недвижимости:		
	4.1 вид:	Арест	
	дата государственной регистрации:	30.06.2022 14:09:21	
	номер государственной регистрации:	78:11:0006068:5651-78/011/2022-508	
	срок, на который установлены ограничение прав и обременение объекта недвижимости:	Не установлен	
	лицо, в пользу которого установлены ограничение прав и обременение объекта недвижимости:	Не определено	
	сведения о возможности предоставления третьим лицам персональных данных физического лица	данные отсутствуют	



Помещение			
вид объекта недвижимости			
Лист № 31 раздела 2	Всего листов раздела 2: 116	Всего разделов: 3	Всего листов отчёта: 132
26.02.2024г. № КУВИ-001/2024-56283607			
Кадастровый номер:		78:11:0006068:5651	
	основание государственной регистрации:	Постановление Мещанского районного суда города Москвы, № 3/14-170/2022, выдан 10.06.2022, Мещанский районный суд города Москвы	
	сведения об осуществлении государственной регистрации сделки, права, ограничения права без необходимого в силу закона согласия третьего лица, органа:	данные отсутствуют	
	сведения об управляющем залогом и о договоре управления залогом, если такой договор заключен для управления ипотекой:	данные отсутствуют	
	сведения о депозитарии, который осуществляет хранение обездвиженной документарной закладной или электронной закладной:		
	ведения о внесении изменений или дополнений в регистрационную запись об ипотеке:		
1	Правообладатель (правообладатели):	1.95	Физическое лицо
	Сведения о возможности предоставления третьим лицам персональных данных физического лица:	1.95.1	данные отсутствуют
2	Вид, номер, дата и время государственной регистрации права:	2.95	Общая долевая собственность, 1/399 78:11:0006068:5651-78/011/2022-445 31.01.2022 08:19:14
3	Сведения об осуществлении государственной регистрации сделки, права без необходимого в силу закона согласия третьего лица, органа:	3.95	данные отсутствуют
4	Ограничение прав и обременение объекта недвижимости:		
	4.1 вид:	Арест	
	дата государственной регистрации:	30.06.2022 14:09:21	
	номер государственной регистрации:	78:11:0006068:5651-78/011/2022-508	
	срок, на который установлены ограничение прав и обременение объекта недвижимости:	Не установлен	
	лицо, в пользу которого установлены ограничение прав и обременение объекта недвижимости:	Не определено	
	сведения о возможности предоставления третьим лицам персональных данных физического лица	данные отсутствуют	

Помещение			
вид объекта недвижимости			
Лист № 32 раздела 2	Всего листов раздела 2: 116	Всего разделов: 3	Всего листов отчёта: 132
26.02.2024г. № КУВИ-001/2024-56283607			
Кадастровый номер:		78:11:0006068:5651	
	основание государственной регистрации:	Постановление Мещанского районного суда города Москвы, № 3/14-170/2022, выдан 10.06.2022, Мещанский районный суд города Москвы	
	сведения об осуществлении государственной регистрации сделки, права, ограничения права без необходимого в силу закона согласия третьего лица, органа:	данные отсутствуют	
	сведения об управляющем залогом и о договоре управления залогом, если такой договор заключен для управления ипотекой:	данные отсутствуют	
	сведения о депозитарии, который осуществляет хранение обездвиженной документарной закладной или электронной закладной:		
	ведения о внесении изменений или дополнений в регистрационную запись об ипотеке:		
1	Правообладатель (правообладатели):	1.96	Физическое лицо
	Сведения о возможности предоставления третьим лицам персональных данных физического лица:	1.96.1	данные отсутствуют
2	Вид, номер, дата и время государственной регистрации права:	2.96	Общая долевая собственность, 1/399 78:11:0006068:5651-78/011/2022-444 28.01.2022 18:19:58
3	Сведения об осуществлении государственной регистрации сделки, права без необходимого в силу закона согласия третьего лица, органа:	3.96	данные отсутствуют
4	Ограничение прав и обременение объекта недвижимости:		
	4.1 вид:	Арест	
	дата государственной регистрации:	30.06.2022 14:09:21	
	номер государственной регистрации:	78:11:0006068:5651-78/011/2022-508	
	срок, на который установлены ограничение прав и обременение объекта недвижимости:	Не установлен	
	лицо, в пользу которого установлены ограничение прав и обременение объекта недвижимости:	Не определено	
	сведения о возможности предоставления третьим лицам персональных данных физического лица	данные отсутствуют	

Помещение			
вид объекта недвижимости			
Лист № 33 раздела 2	Всего листов раздела 2: 116	Всего разделов: 3	Всего листов отчёта: 132
26.02.2024г. № КУВИ-001/2024-56283607			
Кадастровый номер:		78:11:0006068:5651	
	основание государственной регистрации:	Постановление Мещанского районного суда города Москвы, № 3/14-170/2022, выдан 10.06.2022, Мещанский районный суд города Москвы	
	сведения об осуществлении государственной регистрации сделки, права, ограничения права без необходимого в силу закона согласия третьего лица, органа:	данные отсутствуют	
	сведения об управляющем залогом и о договоре управления залогом, если такой договор заключен для управления ипотекой:	данные отсутствуют	
	сведения о депозитарии, который осуществляет хранение обездвиженной документарной закладной или электронной закладной:		
	ведения о внесении изменений или дополнений в регистрационную запись об ипотеке:		
1	Правообладатель (правообладатели):	1.97	Физическое лицо
	Сведения о возможности предоставления третьим лицам персональных данных физического лица:	1.97.1	данные отсутствуют
2	Вид, номер, дата и время государственной регистрации права:	2.97	Общая долевая собственность, 1/399 78:11:0006068:5651-78/011/2022-443 28.01.2022 17:40:24
3	Сведения об осуществлении государственной регистрации сделки, права без необходимого в силу закона согласия третьего лица, органа:	3.97	данные отсутствуют
4	Ограничение прав и обременение объекта недвижимости:		
	4.1 вид:	Арест	
	дата государственной регистрации:	30.06.2022 14:09:21	
	номер государственной регистрации:	78:11:0006068:5651-78/011/2022-508	
	срок, на который установлены ограничение прав и обременение объекта недвижимости:	Не установлен	
	лицо, в пользу которого установлены ограничение прав и обременение объекта недвижимости:	Не определено	
	сведения о возможности предоставления третьим лицам персональных данных физического лица	данные отсутствуют	

Помещение			
вид объекта недвижимости			
Лист № 34 раздела 2	Всего листов раздела 2: 116	Всего разделов: 3	Всего листов отчёта: 132
26.02.2024г. № КУВИ-001/2024-56283607			
Кадастровый номер:		78:11:0006068:5651	
	основание государственной регистрации:	Постановление Мещанского районного суда города Москвы, № 3/14-170/2022, выдан 10.06.2022, Мещанский районный суд города Москвы	
	сведения об осуществлении государственной регистрации сделки, права, ограничения права без необходимого в силу закона согласия третьего лица, органа:	данные отсутствуют	
	сведения об управляющем залогом и о договоре управления залогом, если такой договор заключен для управления ипотекой:	данные отсутствуют	
	сведения о депозитарии, который осуществляет хранение обездвиженной документарной закладной или электронной закладной:		
	ведения о внесении изменений или дополнений в регистрационную запись об ипотеке:		
1	Правообладатель (правообладатели):	1.98	Физическое лицо
	Сведения о возможности предоставления третьим лицам персональных данных физического лица:	1.98.1	данные отсутствуют
2	Вид, номер, дата и время государственной регистрации права:	2.98	Общая долевая собственность, 1/399 78:11:0006068:5651-78/011/2022-442 28.01.2022 14:09:48
3	Сведения об осуществлении государственной регистрации сделки, права без необходимого в силу закона согласия третьего лица, органа:	3.98	данные отсутствуют
4	Ограничение прав и обременение объекта недвижимости:		
	4.1 вид:	Арест	
	дата государственной регистрации:	30.06.2022 14:09:21	
	номер государственной регистрации:	78:11:0006068:5651-78/011/2022-508	
	срок, на который установлены ограничение прав и обременение объекта недвижимости:	Не установлен	
	лицо, в пользу которого установлены ограничение прав и обременение объекта недвижимости:	Не определено	
	сведения о возможности предоставления третьим лицам персональных данных физического лица	данные отсутствуют	

Помещение			
вид объекта недвижимости			
Лист № 35 раздела 2	Всего листов раздела 2: 116	Всего разделов: 3	Всего листов отчёта: 132
26.02.2024г. № КУВИ-001/2024-56283607			
Кадастровый номер:		78:11:0006068:5651	
	основание государственной регистрации:	Постановление Мещанского районного суда города Москвы, № 3/14-170/2022, выдан 10.06.2022, Мещанский районный суд города Москвы	
	сведения об осуществлении государственной регистрации сделки, права, ограничения права без необходимого в силу закона согласия третьего лица, органа:	данные отсутствуют	
	сведения об управляющем залогом и о договоре управления залогом, если такой договор заключен для управления ипотекой:	данные отсутствуют	
	сведения о депозитарии, который осуществляет хранение обездвиженной документарной закладной или электронной закладной:		
	ведения о внесении изменений или дополнений в регистрационную запись об ипотеке:		
1	Правообладатель (правообладатели):	1.99	Физическое лицо
	Сведения о возможности предоставления третьим лицам персональных данных физического лица:	1.99.1	данные отсутствуют
2	Вид, номер, дата и время государственной регистрации права:	2.99	Общая долевая собственность, 1/399 78:11:0006068:5651-78/011/2022-438 04.01.2022 12:30:00
3	Сведения об осуществлении государственной регистрации сделки, права без необходимого в силу закона согласия третьего лица, органа:	3.99	данные отсутствуют
4	Ограничение прав и обременение объекта недвижимости:	не зарегистрировано	
1	Правообладатель (правообладатели):	1.100	Физическое лицо
	Сведения о возможности предоставления третьим лицам персональных данных физического лица:	1.100.1	данные отсутствуют
2	Вид, номер, дата и время государственной регистрации права:	2.100	Общая долевая собственность, 1/399 78:11:0006068:5651-78/011/2022-437 04.01.2022 12:07:40
3	Сведения об осуществлении государственной регистрации сделки, права без необходимого в силу закона согласия третьего лица, органа:	3.100	данные отсутствуют
4	Ограничение прав и обременение объекта недвижимости:	не зарегистрировано	

Помещение			
вид объекта недвижимости			
Лист № 36 раздела 2	Всего листов раздела 2: 116	Всего разделов: 3	Всего листов отчёта: 132
26.02.2024г. № КУВИ-001/2024-56283607			
Кадастровый номер:		78:11:0006068:5651	
1	Правообладатель (правообладатели):	1.101	Физическое лицо
	Сведения о возможности предоставления третьим лицам персональных данных физического лица:	1.101.1	данные отсутствуют
2	Вид, номер, дата и время государственной регистрации права:	2.101	Общая долевая собственность, 1/399 78:11:0006068:5651-78/011/2022-436 03.01.2022 14:14:03
3	Сведения об осуществлении государственной регистрации сделки, права без необходимого в силу закона согласия третьего лица, органа:	3.101	данные отсутствуют
4	Ограничение прав и обременение объекта недвижимости:	не зарегистрировано	
1	Правообладатель (правообладатели):	1.102	Физическое лицо
	Сведения о возможности предоставления третьим лицам персональных данных физического лица:	1.102.1	данные отсутствуют
2	Вид, номер, дата и время государственной регистрации права:	2.102	Общая долевая собственность, 1/399 78:11:0006068:5651-78/011/2021-434 30.12.2021 08:54:02
3	Сведения об осуществлении государственной регистрации сделки, права без необходимого в силу закона согласия третьего лица, органа:	3.102	данные отсутствуют
4	Ограничение прав и обременение объекта недвижимости:	не зарегистрировано	
1	Правообладатель (правообладатели):	1.103	Физическое лицо
	Сведения о возможности предоставления третьим лицам персональных данных физического лица:	1.103.1	данные отсутствуют
2	Вид, номер, дата и время государственной регистрации права:	2.103	Общая долевая собственность, 1/399 78:11:0006068:5651-78/011/2021-433 29.12.2021 10:35:33
3	Сведения об осуществлении государственной регистрации сделки, права без необходимого в силу закона согласия третьего лица, органа:	3.103	данные отсутствуют
4	Ограничение прав и обременение объекта недвижимости:	не зарегистрировано	
1	Правообладатель (правообладатели):	1.104	Физическое лицо
	Сведения о возможности предоставления третьим лицам персональных данных физического лица:	1.104.1	данные отсутствуют

Помещение			
вид объекта недвижимости			
Лист № 37 раздела 2	Всего листов раздела 2: 116	Всего разделов: 3	Всего листов отчёта: 132
26.02.2024г. № КУВИ-001/2024-56283607			
Кадастровый номер:		78:11:0006068:5651	
2	Вид, номер, дата и время государственной регистрации права:	2.104	Общая долевая собственность, 1/399 78:11:0006068:5651-78/011/2021-432 21.12.2021 12:00:39
3	Сведения об осуществлении государственной регистрации сделки, права без необходимого в силу закона согласия третьего лица, органа:	3.104	данные отсутствуют
4	Ограничение прав и обременение объекта недвижимости:	не зарегистрировано	
1	Правообладатель (правообладатели):	1.105	Физическое лицо
	Сведения о возможности предоставления третьим лицам персональных данных физического лица:	1.105. 1	данные отсутствуют
2	Вид, номер, дата и время государственной регистрации права:	2.105	Общая долевая собственность, 1/399 78:11:0006068:5651-78/011/2021-430 17.12.2021 14:14:57
3	Сведения об осуществлении государственной регистрации сделки, права без необходимого в силу закона согласия третьего лица, органа:	3.105	данные отсутствуют
4	Ограничение прав и обременение объекта недвижимости:	не зарегистрировано	
1	Правообладатель (правообладатели):	1.106	Физическое лицо
	Сведения о возможности предоставления третьим лицам персональных данных физического лица:	1.106. 1	данные отсутствуют
2	Вид, номер, дата и время государственной регистрации права:	2.106	Общая долевая собственность, 1/399 78:11:0006068:5651-78/011/2021-429 16.12.2021 13:13:14
3	Сведения об осуществлении государственной регистрации сделки, права без необходимого в силу закона согласия третьего лица, органа:	3.106	данные отсутствуют
4	Ограничение прав и обременение объекта недвижимости:	не зарегистрировано	
1	Правообладатель (правообладатели):	1.107	Физическое лицо
	Сведения о возможности предоставления третьим лицам персональных данных физического лица:	1.107. 1	данные отсутствуют
2	Вид, номер, дата и время государственной регистрации права:	2.107	Общая долевая собственность, 1/399 78:11:0006068:5651-78/011/2021-428 07.12.2021 09:26:33

Помещение			
вид объекта недвижимости			
Лист № 38 раздела 2	Всего листов раздела 2: 116	Всего разделов: 3	Всего листов отчёта: 132
26.02.2024г. № КУВИ-001/2024-56283607			
Кадастровый номер:		78:11:0006068:5651	
3	Сведения об осуществлении государственной регистрации сделки, права без необходимого в силу закона согласия третьего лица, органа:	3.107	данные отсутствуют
4	Ограничение прав и обременение объекта недвижимости:		
4.1	вид:	Арест	
	дата государственной регистрации:	30.06.2022 14:09:21	
	номер государственной регистрации:	78:11:0006068:5651-78/011/2022-508	
	срок, на который установлены ограничение прав и обременение объекта недвижимости:	Не установлен	
	лицо, в пользу которого установлены ограничение прав и обременение объекта недвижимости:	Не определено	
	сведения о возможности предоставления третьим лицам персональных данных физического лица	данные отсутствуют	
	основание государственной регистрации:	Постановление Мещанского районного суда города Москвы, № 3/14-170/2022, выдан 10.06.2022, Мещанский районный суд города Москвы	
	сведения об осуществлении государственной регистрации сделки, права, ограничения права без необходимого в силу закона согласия третьего лица, органа:	данные отсутствуют	
	сведения об управляющем залогом и о договоре управления залогом, если такой договор заключен для управления ипотекой:	данные отсутствуют	
	сведения о депозитарии, который осуществляет хранение бездвиженной документарной закладной или электронной закладной:		
	ведения о внесении изменений или дополнений в регистрационную запись об ипотеке:		
1	Правообладатель (правообладатели):	1.108	Физическое лицо
	Сведения о возможности предоставления третьим лицам персональных данных физического лица:	1.108. 1	данные отсутствуют
2	Вид, номер, дата и время государственной регистрации права:	2.108	Общая долевая собственность, 1/399 78:11:0006068:5651-78/011/2021-427 06.12.2021 17:18:38



Помещение			
вид объекта недвижимости			
Лист № 39 раздела 2	Всего листов раздела 2: 116	Всего разделов: 3	Всего листов отчёта: 132
26.02.2024г. № КУВИ-001/2024-56283607			
Кадастровый номер:		78:11:0006068:5651	
3	Сведения об осуществлении государственной регистрации сделки, права без необходимого в силу закона согласия третьего лица, органа:	3.108	данные отсутствуют
4	Ограничение прав и обременение объекта недвижимости:		
4.1	вид:	Арест	
	дата государственной регистрации:	30.06.2022 14:09:21	
	номер государственной регистрации:	78:11:0006068:5651-78/011/2022-508	
	срок, на который установлены ограничение прав и обременение объекта недвижимости:	Не установлен	
	лицо, в пользу которого установлены ограничение прав и обременение объекта недвижимости:	Не определено	
	сведения о возможности предоставления третьим лицам персональных данных физического лица	данные отсутствуют	
	основание государственной регистрации:	Постановление Мещанского районного суда города Москвы, № 3/14-170/2022, выдан 10.06.2022, Мещанский районный суд города Москвы	
	сведения об осуществлении государственной регистрации сделки, права, ограничения права без необходимого в силу закона согласия третьего лица, органа:	данные отсутствуют	
	сведения об управляющем залогом и о договоре управления залогом, если такой договор заключен для управления ипотекой:	данные отсутствуют	
	сведения о депозитарии, который осуществляет хранение бездвиженной документарной закладной или электронной закладной:		
	ведения о внесении изменений или дополнений в регистрационную запись об ипотеке:		
1	Правообладатель (правообладатели):	1.109	Физическое лицо
	Сведения о возможности предоставления третьим лицам персональных данных физического лица:	1.109.1	данные отсутствуют
2	Вид, номер, дата и время государственной регистрации права:	2.109	Общая долевая собственность, 1/399 78:11:0006068:5651-78/011/2021-426 06.12.2021 16:32:40

Помещение			
вид объекта недвижимости			
Лист № 40 раздела 2	Всего листов раздела 2: 116	Всего разделов: 3	Всего листов отчёта: 132
26.02.2024г. № КУВИ-001/2024-56283607			
Кадастровый номер:		78:11:0006068:5651	
3	Сведения об осуществлении государственной регистрации сделки, права без необходимого в силу закона согласия третьего лица, органа:	3.109	данные отсутствуют
4	Ограничение прав и обременение объекта недвижимости:	не зарегистрировано	
1	Правообладатель (правообладатели):	1.110	Физическое лицо
	Сведения о возможности предоставления третьим лицам персональных данных физического лица:	1.110. 1	данные отсутствуют
2	Вид, номер, дата и время государственной регистрации права:	2.110	Общая долевая собственность, 1/399 78:11:0006068:5651-78/011/2021-424 06.12.2021 15:02:22
3	Сведения об осуществлении государственной регистрации сделки, права без необходимого в силу закона согласия третьего лица, органа:	3.110	данные отсутствуют
4	Ограничение прав и обременение объекта недвижимости:		
	4.1 вид:	Арест	
	дата государственной регистрации:	30.06.2022 14:09:21	
	номер государственной регистрации:	78:11:0006068:5651-78/011/2022-508	
	срок, на который установлены ограничение прав и обременение объекта недвижимости:	Не установлен	
	лицо, в пользу которого установлены ограничение прав и обременение объекта недвижимости:	Не определено	
	сведения о возможности предоставления третьим лицам персональных данных физического лица	данные отсутствуют	
	основание государственной регистрации:	Постановление Мещанского районного суда города Москвы, № 3/14-170/2022, выдан 10.06.2022, Мещанский районный суд города Москвы	
	сведения об осуществлении государственной регистрации сделки, права, ограничения права без необходимого в силу закона согласия третьего лица, органа:	данные отсутствуют	
	сведения об управляющем залогом и о договоре управления залогом, если такой договор заключен для управления ипотекой:	данные отсутствуют	

Помещение			
вид объекта недвижимости			
Лист № 41 раздела 2		Всего листов раздела 2: 116	
		Всего разделов: 3	
Всего листов отчёта: 132			
26.02.2024г. № КУВИ-001/2024-56283607			
Кадастровый номер:		78:11:0006068:5651	
	сведения о депозитарии, который осуществляет хранение обездвиженной документарной закладной или электронной закладной:		
	ведения о внесении изменений или дополнений в регистрационную запись об ипотеке:		
1	Правообладатель (правообладатели):	1.111	Физическое лицо
	Сведения о возможности предоставления третьим лицам персональных данных физического лица:	1.111.1	данные отсутствуют
2	Вид, номер, дата и время государственной регистрации права:	2.111	Общая долевая собственность, 1/399 78:11:0006068:5651-78/011/2021-422 03.12.2021 14:48:33
3	Сведения об осуществлении государственной регистрации сделки, права без необходимого в силу закона согласия третьего лица, органа:	3.111	данные отсутствуют
4	Ограничение прав и обременение объекта недвижимости:		
	4.1 вид:	Арест	
	дата государственной регистрации:	30.06.2022 14:09:21	
	номер государственной регистрации:	78:11:0006068:5651-78/011/2022-508	
	срок, на который установлены ограничение прав и обременение объекта недвижимости:	Не установлен	
	лицо, в пользу которого установлены ограничение прав и обременение объекта недвижимости:	Не определено	
	сведения о возможности предоставления третьим лицам персональных данных физического лица	данные отсутствуют	
	основание государственной регистрации:	Постановление Мещанского районного суда города Москвы, № 3/14-170/2022, выдан 10.06.2022, Мещанский районный суд города Москвы	
	сведения об осуществлении государственной регистрации сделки, права, ограничения права без необходимого в силу закона согласия третьего лица, органа:	данные отсутствуют	
	сведения об управляющем залогом и о договоре управления залогом, если такой договор заключен для управления ипотекой:	данные отсутствуют	

Помещение			
вид объекта недвижимости			
Лист № 42 раздела 2	Всего листов раздела 2: 116	Всего разделов: 3	Всего листов отчёта: 132
26.02.2024г. № КУВИ-001/2024-56283607			
Кадастровый номер:		78:11:0006068:5651	
	сведения о депозитарии, который осуществляет хранение бездвиженной документарной закладной или электронной закладной:		
	ведения о внесении изменений или дополнений в регистрационную запись об ипотеке:		
1	Правообладатель (правообладатели):	1.112	Физическое лицо
	Сведения о возможности предоставления третьим лицам персональных данных физического лица:	1.112.1	данные отсутствуют
2	Вид, номер, дата и время государственной регистрации права:	2.112	Общая долевая собственность, 1/399 78:11:0006068:5651-78/011/2021-420 11.11.2021 09:39:22
3	Сведения об осуществлении государственной регистрации сделки, права без необходимого в силу закона согласия третьего лица, органа:	3.112	данные отсутствуют
4	Ограничение прав и обременение объекта недвижимости:	не зарегистрировано	
1	Правообладатель (правообладатели):	1.113	Физическое лицо
	Сведения о возможности предоставления третьим лицам персональных данных физического лица:	1.113.1	данные отсутствуют
2	Вид, номер, дата и время государственной регистрации права:	2.113	Общая долевая собственность, 1/399 78:11:0006068:5651-78/011/2021-419 11.11.2021 08:41:04
3	Сведения об осуществлении государственной регистрации сделки, права без необходимого в силу закона согласия третьего лица, органа:	3.113	данные отсутствуют
4	Ограничение прав и обременение объекта недвижимости:	не зарегистрировано	
1	Правообладатель (правообладатели):	1.114	Физическое лицо
	Сведения о возможности предоставления третьим лицам персональных данных физического лица:	1.114.1	данные отсутствуют
2	Вид, номер, дата и время государственной регистрации права:	2.114	Общая долевая собственность, 1/399 78:11:0006068:5651-78/011/2021-418 10.11.2021 11:34:52
3	Сведения об осуществлении государственной регистрации сделки, права без необходимого в силу закона согласия третьего лица, органа:	3.114	данные отсутствуют

Помещение			
вид объекта недвижимости			
Лист № 43 раздела 2	Всего листов раздела 2: 116	Всего разделов: 3	Всего листов отчёта: 132
26.02.2024г. № КУВИ-001/2024-56283607			
Кадастровый номер:		78:11:0006068:5651	
4	Ограничение прав и обременение объекта недвижимости:	не зарегистрировано	
1	Правообладатель (правообладатели):	1.115	Физическое лицо
	Сведения о возможности предоставления третьим лицам персональных данных физического лица:	1.115.1	данные отсутствуют
2	Вид, номер, дата и время государственной регистрации права:	2.115	Общая долевая собственность, 1/399 78:11:0006068:5651-78/011/2021-417 08.11.2021 12:24:33
3	Сведения об осуществлении государственной регистрации сделки, права без необходимого в силу закона согласия третьего лица, органа:	3.115	данные отсутствуют
4	Ограничение прав и обременение объекта недвижимости:	не зарегистрировано	
1	Правообладатель (правообладатели):	1.116	Физическое лицо
	Сведения о возможности предоставления третьим лицам персональных данных физического лица:	1.116.1	данные отсутствуют
2	Вид, номер, дата и время государственной регистрации права:	2.116	Общая долевая собственность, 1/399 78:11:0006068:5651-78/011/2021-415 01.11.2021 17:09:57
3	Сведения об осуществлении государственной регистрации сделки, права без необходимого в силу закона согласия третьего лица, органа:	3.116	данные отсутствуют
4	Ограничение прав и обременение объекта недвижимости:	не зарегистрировано	
1	Правообладатель (правообладатели):	1.117	Физическое лицо
	Сведения о возможности предоставления третьим лицам персональных данных физического лица:	1.117.1	данные отсутствуют
2	Вид, номер, дата и время государственной регистрации права:	2.117	Общая долевая собственность, 1/399 78:11:0006068:5651-78/011/2021-414 01.11.2021 10:15:19
3	Сведения об осуществлении государственной регистрации сделки, права без необходимого в силу закона согласия третьего лица, органа:	3.117	данные отсутствуют
4	Ограничение прав и обременение объекта недвижимости:	не зарегистрировано	
1	Правообладатель (правообладатели):	1.118	Физическое лицо
	Сведения о возможности предоставления третьим лицам персональных данных физического лица:	1.118.1	данные отсутствуют

Помещение			
вид объекта недвижимости			
Лист № 44 раздела 2	Всего листов раздела 2: 116	Всего разделов: 3	Всего листов отчёта: 132
26.02.2024г. № КУВИ-001/2024-56283607			
Кадастровый номер:		78:11:0006068:5651	
2	Вид, номер, дата и время государственной регистрации права:	2.118	Общая долевая собственность, 1/399 78:11:0006068:5651-78/011/2021-413 01.11.2021 08:40:06
3	Сведения об осуществлении государственной регистрации сделки, права без необходимого в силу закона согласия третьего лица, органа:	3.118	данные отсутствуют
4	Ограничение прав и обременение объекта недвижимости:	не зарегистрировано	
1	Правообладатель (правообладатели):	1.119	Физическое лицо
	Сведения о возможности предоставления третьим лицам персональных данных физического лица:	1.119. 1	данные отсутствуют
2	Вид, номер, дата и время государственной регистрации права:	2.119	Общая долевая собственность, 1/399 78:11:0006068:5651-78/011/2021-411 29.10.2021 11:11:04
3	Сведения об осуществлении государственной регистрации сделки, права без необходимого в силу закона согласия третьего лица, органа:	3.119	данные отсутствуют
4	Ограничение прав и обременение объекта недвижимости:	не зарегистрировано	
1	Правообладатель (правообладатели):	1.120	Физическое лицо
	Сведения о возможности предоставления третьим лицам персональных данных физического лица:	1.120. 1	данные отсутствуют
2	Вид, номер, дата и время государственной регистрации права:	2.120	Общая долевая собственность, 1/399 78:11:0006068:5651-78/011/2021-409 27.10.2021 18:55:04
3	Сведения об осуществлении государственной регистрации сделки, права без необходимого в силу закона согласия третьего лица, органа:	3.120	данные отсутствуют
4	Ограничение прав и обременение объекта недвижимости:	не зарегистрировано	
1	Правообладатель (правообладатели):	1.121	Физическое лицо
	Сведения о возможности предоставления третьим лицам персональных данных физического лица:	1.121. 1	данные отсутствуют
2	Вид, номер, дата и время государственной регистрации права:	2.121	Общая долевая собственность, 1/399 78:11:0006068:5651-78/011/2021-408 27.10.2021 08:18:15

Помещение			
вид объекта недвижимости			
Лист № 45 раздела 2	Всего листов раздела 2: 116	Всего разделов: 3	Всего листов отчёта: 132
26.02.2024г. № КУВИ-001/2024-56283607			
Кадастровый номер:		78:11:0006068:5651	
3	Сведения об осуществлении государственной регистрации сделки, права без необходимого в силу закона согласия третьего лица, органа:	3.121	данные отсутствуют
4	Ограничение прав и обременение объекта недвижимости:	не зарегистрировано	
1	Правообладатель (правообладатели):	1.122	Физическое лицо
	Сведения о возможности предоставления третьим лицам персональных данных физического лица:	1.122. 1	данные отсутствуют
2	Вид, номер, дата и время государственной регистрации права:	2.122	Общая долевая собственность, 1/399 78:11:0006068:5651-78/011/2021-407 26.10.2021 16:31:42
3	Сведения об осуществлении государственной регистрации сделки, права без необходимого в силу закона согласия третьего лица, органа:	3.122	данные отсутствуют
4	Ограничение прав и обременение объекта недвижимости:	не зарегистрировано	
1	Правообладатель (правообладатели):	1.123	Общество с ограниченной ответственностью "Виктория", ИНН: 7814785255
	Сведения о возможности предоставления третьим лицам персональных данных физического лица:	1.123. 1	данные отсутствуют
2	Вид, номер, дата и время государственной регистрации права:	2.123	Общая долевая собственность, 1/399 78:11:0006068:5651-78/011/2021-404 25.10.2021 13:45:36
3	Сведения об осуществлении государственной регистрации сделки, права без необходимого в силу закона согласия третьего лица, органа:	3.123	данные отсутствуют
4	Ограничение прав и обременение объекта недвижимости:	не зарегистрировано	
1	Правообладатель (правообладатели):	1.124	Общество с ограниченной ответственностью "Виктория", ИНН: 7814785255
	Сведения о возможности предоставления третьим лицам персональных данных физического лица:	1.124. 1	данные отсутствуют
2	Вид, номер, дата и время государственной регистрации права:	2.124	Общая долевая собственность, 1/399 78:11:0006068:5651-78/011/2021-406 25.10.2021 13:33:02
3	Сведения об осуществлении государственной регистрации сделки, права без необходимого в силу закона согласия третьего лица, органа:	3.124	данные отсутствуют
4	Ограничение прав и обременение объекта недвижимости:	не зарегистрировано	

Помещение			
вид объекта недвижимости			
Лист № 46 раздела 2	Всего листов раздела 2: 116	Всего разделов: 3	Всего листов отчёта: 132
26.02.2024г. № КУВИ-001/2024-56283607			
Кадастровый номер:		78:11:0006068:5651	
1	Правообладатель (правообладатели):	1.125	Физическое лицо
	Сведения о возможности предоставления третьим лицам персональных данных физического лица:	1.125.1	данные отсутствуют
2	Вид, номер, дата и время государственной регистрации права:	2.125	Общая долевая собственность, 1/399 78:11:0006068:5651-78/011/2021-402 23.10.2021 12:50:10
3	Сведения об осуществлении государственной регистрации сделки, права без необходимого в силу закона согласия третьего лица, органа:	3.125	данные отсутствуют
4	Ограничение прав и обременение объекта недвижимости:	не зарегистрировано	
1	Правообладатель (правообладатели):	1.126	Физическое лицо
	Сведения о возможности предоставления третьим лицам персональных данных физического лица:	1.126.1	данные отсутствуют
2	Вид, номер, дата и время государственной регистрации права:	2.126	Общая долевая собственность, 1/399 78:11:0006068:5651-78/011/2021-401 22.10.2021 13:25:39
3	Сведения об осуществлении государственной регистрации сделки, права без необходимого в силу закона согласия третьего лица, органа:	3.126	данные отсутствуют
4	Ограничение прав и обременение объекта недвижимости:	не зарегистрировано	
1	Правообладатель (правообладатели):	1.127	Физическое лицо
	Сведения о возможности предоставления третьим лицам персональных данных физического лица:	1.127.1	данные отсутствуют
2	Вид, номер, дата и время государственной регистрации права:	2.127	Общая долевая собственность, 1/399 78:11:0006068:5651-78/011/2021-400 13.10.2021 15:20:53
3	Сведения об осуществлении государственной регистрации сделки, права без необходимого в силу закона согласия третьего лица, органа:	3.127	данные отсутствуют
4	Ограничение прав и обременение объекта недвижимости:	не зарегистрировано	
1	Правообладатель (правообладатели):	1.128	Физическое лицо
	Сведения о возможности предоставления третьим лицам персональных данных физического лица:	1.128.1	данные отсутствуют



Помещение			
вид объекта недвижимости			
Лист № 47 раздела 2	Всего листов раздела 2: 116	Всего разделов: 3	Всего листов отчёта: 132
26.02.2024г. № КУВИ-001/2024-56283607			
Кадастровый номер:		78:11:0006068:5651	
2	Вид, номер, дата и время государственной регистрации права:	2.128	Общая долевая собственность, 1/399 78:11:0006068:5651-78/011/2021-399 13.10.2021 13:07:18
3	Сведения об осуществлении государственной регистрации сделки, права без необходимого в силу закона согласия третьего лица, органа:	3.128	данные отсутствуют
4	Ограничение прав и обременение объекта недвижимости:	не зарегистрировано	
1	Правообладатель (правообладатели):	1.129	Физическое лицо
	Сведения о возможности предоставления третьим лицам персональных данных физического лица:	1.129. 1	данные отсутствуют
2	Вид, номер, дата и время государственной регистрации права:	2.129	Общая долевая собственность, 1/399 78:11:0006068:5651-78/011/2021-398 13.10.2021 08:28:12
3	Сведения об осуществлении государственной регистрации сделки, права без необходимого в силу закона согласия третьего лица, органа:	3.129	данные отсутствуют
4	Ограничение прав и обременение объекта недвижимости:	не зарегистрировано	
1	Правообладатель (правообладатели):	1.130	Физическое лицо
	Сведения о возможности предоставления третьим лицам персональных данных физического лица:	1.130. 1	данные отсутствуют
2	Вид, номер, дата и время государственной регистрации права:	2.130	Общая долевая собственность, 1/399 78:11:0006068:5651-78/011/2021-397 12.10.2021 15:47:32
3	Сведения об осуществлении государственной регистрации сделки, права без необходимого в силу закона согласия третьего лица, органа:	3.130	данные отсутствуют
4	Ограничение прав и обременение объекта недвижимости:	не зарегистрировано	
1	Правообладатель (правообладатели):	1.131	Физическое лицо
	Сведения о возможности предоставления третьим лицам персональных данных физического лица:	1.131. 1	данные отсутствуют
2	Вид, номер, дата и время государственной регистрации права:	2.131	Общая долевая собственность, 1/399 78:11:0006068:5651-78/011/2021-396 11.10.2021 14:18:53

Помещение			
вид объекта недвижимости			
Лист № 48 раздела 2	Всего листов раздела 2: 116	Всего разделов: 3	Всего листов отчёта: 132
26.02.2024г. № КУВИ-001/2024-56283607			
Кадастровый номер:		78:11:0006068:5651	
3	Сведения об осуществлении государственной регистрации сделки, права без необходимого в силу закона согласия третьего лица, органа:	3.131	данные отсутствуют
4	Ограничение прав и обременение объекта недвижимости:		
4.1	вид:	Арест	
	дата государственной регистрации:	30.06.2022 14:09:21	
	номер государственной регистрации:	78:11:0006068:5651-78/011/2022-508	
	срок, на который установлены ограничение прав и обременение объекта недвижимости:	Не установлен	
	лицо, в пользу которого установлены ограничение прав и обременение объекта недвижимости:	Не определено	
	сведения о возможности предоставления третьим лицам персональных данных физического лица	данные отсутствуют	
	основание государственной регистрации:	Постановление Мещанского районного суда города Москвы, № 3/14-170/2022, выдан 10.06.2022, Мещанский районный суд города Москвы	
	сведения об осуществлении государственной регистрации сделки, права, ограничения права без необходимого в силу закона согласия третьего лица, органа:	данные отсутствуют	
	сведения об управляющем залогом и о договоре управления залогом, если такой договор заключен для управления ипотекой:	данные отсутствуют	
	сведения о депозитарии, который осуществляет хранение бездвиженной документарной закладной или электронной закладной:		
	ведения о внесении изменений или дополнений в регистрационную запись об ипотеке:		
1	Правообладатель (правообладатели):	1.132	Физическое лицо
	Сведения о возможности предоставления третьим лицам персональных данных физического лица:	1.132. 1	данные отсутствуют
2	Вид, номер, дата и время государственной регистрации права:	2.132	Общая долевая собственность, 1/399 78:11:0006068:5651-78/011/2021-395 11.10.2021 12:04:22

Помещение			
вид объекта недвижимости			
Лист № 49 раздела 2	Всего листов раздела 2: 116	Всего разделов: 3	Всего листов отчёта: 132
26.02.2024г. № КУВИ-001/2024-56283607			
Кадастровый номер:		78:11:0006068:5651	
3	Сведения об осуществлении государственной регистрации сделки, права без необходимого в силу закона согласия третьего лица, органа:	3.132	данные отсутствуют
4	Ограничение прав и обременение объекта недвижимости:		
4.1	вид:	Арест	
	дата государственной регистрации:	30.06.2022 14:09:21	
	номер государственной регистрации:	78:11:0006068:5651-78/011/2022-508	
	срок, на который установлены ограничение прав и обременение объекта недвижимости:	Не установлен	
	лицо, в пользу которого установлены ограничение прав и обременение объекта недвижимости:	Не определено	
	сведения о возможности предоставления третьим лицам персональных данных физического лица	данные отсутствуют	
	основание государственной регистрации:	Постановление Мещанского районного суда города Москвы, № 3/14-170/2022, выдан 10.06.2022, Мещанский районный суд города Москвы	
	сведения об осуществлении государственной регистрации сделки, права, ограничения права без необходимого в силу закона согласия третьего лица, органа:	данные отсутствуют	
	сведения об управляющем залогом и о договоре управления залогом, если такой договор заключен для управления ипотекой:	данные отсутствуют	
	сведения о депозитарии, который осуществляет хранение бездвиженной документарной закладной или электронной закладной:		
	ведения о внесении изменений или дополнений в регистрационную запись об ипотеке:		
1	Правообладатель (правообладатели):	1.133	Физическое лицо
	Сведения о возможности предоставления третьим лицам персональных данных физического лица:	1.133. 1	данные отсутствуют
2	Вид, номер, дата и время государственной регистрации права:	2.133	Общая долевая собственность, 1/399 78:11:0006068:5651-78/011/2021-394 11.10.2021 10:57:44

Помещение			
вид объекта недвижимости			
Лист № 50 раздела 2	Всего листов раздела 2: 116	Всего разделов: 3	Всего листов отчёта: 132
26.02.2024г. № КУВИ-001/2024-56283607			
Кадастровый номер:		78:11:0006068:5651	
3	Сведения об осуществлении государственной регистрации сделки, права без необходимого в силу закона согласия третьего лица, органа:	3.133	данные отсутствуют
4	Ограничение прав и обременение объекта недвижимости:		
4.1	вид:	Арест	
	дата государственной регистрации:	30.06.2022 14:09:21	
	номер государственной регистрации:	78:11:0006068:5651-78/011/2022-508	
	срок, на который установлены ограничение прав и обременение объекта недвижимости:	Не установлен	
	лицо, в пользу которого установлены ограничение прав и обременение объекта недвижимости:	Не определено	
	сведения о возможности предоставления третьим лицам персональных данных физического лица	данные отсутствуют	
	основание государственной регистрации:	Постановление Мещанского районного суда города Москвы, № 3/14-170/2022, выдан 10.06.2022, Мещанский районный суд города Москвы	
	сведения об осуществлении государственной регистрации сделки, права, ограничения права без необходимого в силу закона согласия третьего лица, органа:	данные отсутствуют	
	сведения об управляющем залогом и о договоре управления залогом, если такой договор заключен для управления ипотекой:	данные отсутствуют	
	сведения о депозитарии, который осуществляет хранение бездвиженной документарной закладной или электронной закладной:		
	ведения о внесении изменений или дополнений в регистрационную запись об ипотеке:		
1	Правообладатель (правообладатели):	1.134	Физическое лицо
	Сведения о возможности предоставления третьим лицам персональных данных физического лица:	1.134. 1	данные отсутствуют
2	Вид, номер, дата и время государственной регистрации права:	2.134	Общая долевая собственность, 1/399 78:11:0006068:5651-78/011/2021-393 11.10.2021 10:19:50

Помещение			
вид объекта недвижимости			
Лист № 51 раздела 2	Всего листов раздела 2: 116	Всего разделов: 3	Всего листов отчёта: 132
26.02.2024г. № КУВИ-001/2024-56283607			
Кадастровый номер:		78:11:0006068:5651	
3	Сведения об осуществлении государственной регистрации сделки, права без необходимого в силу закона согласия третьего лица, органа:	3.134	данные отсутствуют
4	Ограничение прав и обременение объекта недвижимости:		
4.1	вид:	Арест	
	дата государственной регистрации:	30.06.2022 14:09:21	
	номер государственной регистрации:	78:11:0006068:5651-78/011/2022-508	
	срок, на который установлены ограничение прав и обременение объекта недвижимости:	Не установлен	
	лицо, в пользу которого установлены ограничение прав и обременение объекта недвижимости:	Не определено	
	сведения о возможности предоставления третьим лицам персональных данных физического лица	данные отсутствуют	
	основание государственной регистрации:	Постановление Мещанского районного суда города Москвы, № 3/14-170/2022, выдан 10.06.2022, Мещанский районный суд города Москвы	
	сведения об осуществлении государственной регистрации сделки, права, ограничения права без необходимого в силу закона согласия третьего лица, органа:	данные отсутствуют	
	сведения об управляющем залогом и о договоре управления залогом, если такой договор заключен для управления ипотекой:	данные отсутствуют	
	сведения о депозитарии, который осуществляет хранение бездвиженной документарной закладной или электронной закладной:		
	ведения о внесении изменений или дополнений в регистрационную запись об ипотеке:		
1	Правообладатель (правообладатели):	1.135	Физическое лицо
	Сведения о возможности предоставления третьим лицам персональных данных физического лица:	1.135.1	данные отсутствуют
2	Вид, номер, дата и время государственной регистрации права:	2.135	Общая долевая собственность, 1/399 78:11:0006068:5651-78/011/2021-391 29.09.2021 16:03:23

Помещение			
вид объекта недвижимости			
Лист № 52 раздела 2	Всего листов раздела 2: 116	Всего разделов: 3	Всего листов отчёта: 132
26.02.2024г. № КУВИ-001/2024-56283607			
Кадастровый номер:		78:11:0006068:5651	
3	Сведения об осуществлении государственной регистрации сделки, права без необходимого в силу закона согласия третьего лица, органа:	3.135	данные отсутствуют
4	Ограничение прав и обременение объекта недвижимости:	не зарегистрировано	
1	Правообладатель (правообладатели):	1.136	Физическое лицо
	Сведения о возможности предоставления третьим лицам персональных данных физического лица:	1.136.1	данные отсутствуют
2	Вид, номер, дата и время государственной регистрации права:	2.136	Общая долевая собственность, 1/399 78:11:0006068:5651-78/011/2021-390 29.09.2021 15:50:44
3	Сведения об осуществлении государственной регистрации сделки, права без необходимого в силу закона согласия третьего лица, органа:	3.136	данные отсутствуют
4	Ограничение прав и обременение объекта недвижимости:	не зарегистрировано	
1	Правообладатель (правообладатели):	1.137	Физическое лицо
	Сведения о возможности предоставления третьим лицам персональных данных физического лица:	1.137.1	данные отсутствуют
2	Вид, номер, дата и время государственной регистрации права:	2.137	Общая долевая собственность, 1/399 78:11:0006068:5651-78/011/2021-389 29.09.2021 12:29:58
3	Сведения об осуществлении государственной регистрации сделки, права без необходимого в силу закона согласия третьего лица, органа:	3.137	данные отсутствуют
4	Ограничение прав и обременение объекта недвижимости:	не зарегистрировано	
1	Правообладатель (правообладатели):	1.138	Физическое лицо
	Сведения о возможности предоставления третьим лицам персональных данных физического лица:	1.138.1	данные отсутствуют
2	Вид, номер, дата и время государственной регистрации права:	2.138	Общая долевая собственность, 1/399 78:11:0006068:5651-78/011/2021-388 29.09.2021 12:17:40
3	Сведения об осуществлении государственной регистрации сделки, права без необходимого в силу закона согласия третьего лица, органа:	3.138	данные отсутствуют
4	Ограничение прав и обременение объекта недвижимости:	не зарегистрировано	

Помещение			
вид объекта недвижимости			
Лист № 53 раздела 2	Всего листов раздела 2: 116	Всего разделов: 3	Всего листов отчёта: 132
26.02.2024г. № КУВИ-001/2024-56283607			
Кадастровый номер:		78:11:0006068:5651	
1	Правообладатель (правообладатели):	1.139	Физическое лицо
	Сведения о возможности предоставления третьим лицам персональных данных физического лица:	1.139.1	данные отсутствуют
2	Вид, номер, дата и время государственной регистрации права:	2.139	Общая долевая собственность, 1/399 78:11:0006068:5651-78/011/2021-387 29.09.2021 11:10:06
3	Сведения об осуществлении государственной регистрации сделки, права без необходимого в силу закона согласия третьего лица, органа:	3.139	данные отсутствуют
4	Ограничение прав и обременение объекта недвижимости:	не зарегистрировано	
1	Правообладатель (правообладатели):	1.140	Физическое лицо
	Сведения о возможности предоставления третьим лицам персональных данных физического лица:	1.140.1	данные отсутствуют
2	Вид, номер, дата и время государственной регистрации права:	2.140	Общая долевая собственность, 1/399 78:11:0006068:5651-78/011/2021-386 29.09.2021 11:05:55
3	Сведения об осуществлении государственной регистрации сделки, права без необходимого в силу закона согласия третьего лица, органа:	3.140	данные отсутствуют
4	Ограничение прав и обременение объекта недвижимости:	не зарегистрировано	
1	Правообладатель (правообладатели):	1.141	Физическое лицо
	Сведения о возможности предоставления третьим лицам персональных данных физического лица:	1.141.1	данные отсутствуют
2	Вид, номер, дата и время государственной регистрации права:	2.141	Общая долевая собственность, 1/399 78:11:0006068:5651-78/011/2021-385 28.09.2021 18:20:51
3	Сведения об осуществлении государственной регистрации сделки, права без необходимого в силу закона согласия третьего лица, органа:	3.141	данные отсутствуют
4	Ограничение прав и обременение объекта недвижимости:	не зарегистрировано	
1	Правообладатель (правообладатели):	1.142	Физическое лицо
	Сведения о возможности предоставления третьим лицам персональных данных физического лица:	1.142.1	данные отсутствуют

Помещение			
вид объекта недвижимости			
Лист № 54 раздела 2	Всего листов раздела 2: 116	Всего разделов: 3	Всего листов отчёта: 132
26.02.2024г. № КУВИ-001/2024-56283607			
Кадастровый номер:		78:11:0006068:5651	
2	Вид, номер, дата и время государственной регистрации права:	2.142	Общая долевая собственность, 1/399 78:11:0006068:5651-78/011/2021-384 27.09.2021 12:44:51
3	Сведения об осуществлении государственной регистрации сделки, права без необходимого в силу закона согласия третьего лица, органа:	3.142	данные отсутствуют
4	Ограничение прав и обременение объекта недвижимости:	не зарегистрировано	
1	Правообладатель (правообладатели):	1.143	Физическое лицо
	Сведения о возможности предоставления третьим лицам персональных данных физического лица:	1.143. 1	данные отсутствуют
2	Вид, номер, дата и время государственной регистрации права:	2.143	Общая долевая собственность, 1/399 78:11:0006068:5651-78/011/2021-383 24.09.2021 12:31:57
3	Сведения об осуществлении государственной регистрации сделки, права без необходимого в силу закона согласия третьего лица, органа:	3.143	данные отсутствуют
4	Ограничение прав и обременение объекта недвижимости:	не зарегистрировано	
1	Правообладатель (правообладатели):	1.144	Физическое лицо
	Сведения о возможности предоставления третьим лицам персональных данных физического лица:	1.144. 1	данные отсутствуют
2	Вид, номер, дата и время государственной регистрации права:	2.144	Общая долевая собственность, 2/399 78:11:0006068:5651-78/011/2021-376 07.07.2021 15:37:24
3	Сведения об осуществлении государственной регистрации сделки, права без необходимого в силу закона согласия третьего лица, органа:	3.144	данные отсутствуют
4	Ограничение прав и обременение объекта недвижимости:	не зарегистрировано	
1	Правообладатель (правообладатели):	1.145	Физическое лицо
	Сведения о возможности предоставления третьим лицам персональных данных физического лица:	1.145. 1	данные отсутствуют
2	Вид, номер, дата и время государственной регистрации права:	2.145	Общая долевая собственность, 1/399 78:11:0006068:5651-78/011/2021-371 07.06.2021 16:04:16



Помещение			
вид объекта недвижимости			
Лист № 55 раздела 2	Всего листов раздела 2: 116	Всего разделов: 3	Всего листов отчёта: 132
26.02.2024г. № КУВИ-001/2024-56283607			
Кадастровый номер:		78:11:0006068:5651	
3	Сведения об осуществлении государственной регистрации сделки, права без необходимого в силу закона согласия третьего лица, органа:	3.145	данные отсутствуют
4	Ограничение прав и обременение объекта недвижимости:	не зарегистрировано	
1	Правообладатель (правообладатели):	1.146	Физическое лицо
	Сведения о возможности предоставления третьим лицам персональных данных физического лица:	1.146. 1	данные отсутствуют
2	Вид, номер, дата и время государственной регистрации права:	2.146	Общая долевая собственность, 1/399 78:11:0006068:5651-78/011/2021-365 22.05.2021 10:07:01
3	Сведения об осуществлении государственной регистрации сделки, права без необходимого в силу закона согласия третьего лица, органа:	3.146	данные отсутствуют
4	Ограничение прав и обременение объекта недвижимости:	не зарегистрировано	
1	Правообладатель (правообладатели):	1.147	Физическое лицо
	Сведения о возможности предоставления третьим лицам персональных данных физического лица:	1.147. 1	данные отсутствуют
2	Вид, номер, дата и время государственной регистрации права:	2.147	Общая долевая собственность, 1/399 78:11:0006068:5651-78/011/2021-362 14.05.2021 14:57:40
3	Сведения об осуществлении государственной регистрации сделки, права без необходимого в силу закона согласия третьего лица, органа:	3.147	данные отсутствуют
4	Ограничение прав и обременение объекта недвижимости:	не зарегистрировано	
1	Правообладатель (правообладатели):	1.148	Физическое лицо
	Сведения о возможности предоставления третьим лицам персональных данных физического лица:	1.148. 1	данные отсутствуют
2	Вид, номер, дата и время государственной регистрации права:	2.148	Общая долевая собственность, 2/399 78:11:0006068:5651-78/082/2021-360 13.05.2021 10:21:39
3	Сведения об осуществлении государственной регистрации сделки, права без необходимого в силу закона согласия третьего лица, органа:	3.148	данные отсутствуют
4	Ограничение прав и обременение объекта недвижимости:	не зарегистрировано	

Помещение			
вид объекта недвижимости			
Лист № 56 раздела 2	Всего листов раздела 2: 116	Всего разделов: 3	Всего листов отчёта: 132
26.02.2024г. № КУВИ-001/2024-56283607			
Кадастровый номер:		78:11:0006068:5651	
1	Правообладатель (правообладатели):	1.149	Физическое лицо
	Сведения о возможности предоставления третьим лицам персональных данных физического лица:	1.149.1	данные отсутствуют
2	Вид, номер, дата и время государственной регистрации права:	2.149	Общая долевая собственность, 1/399 78:11:0006068:5651-78/011/2021-355 29.03.2021 13:55:55
3	Сведения об осуществлении государственной регистрации сделки, права без необходимого в силу закона согласия третьего лица, органа:	3.149	данные отсутствуют
4	Ограничение прав и обременение объекта недвижимости:	не зарегистрировано	
1	Правообладатель (правообладатели):	1.150	Физическое лицо
	Сведения о возможности предоставления третьим лицам персональных данных физического лица:	1.150.1	данные отсутствуют
2	Вид, номер, дата и время государственной регистрации права:	2.150	Общая долевая собственность, 1/399 78:11:0006068:5651-78/083/2021-353 24.03.2021 10:23:35
3	Сведения об осуществлении государственной регистрации сделки, права без необходимого в силу закона согласия третьего лица, органа:	3.150	данные отсутствуют
4	Ограничение прав и обременение объекта недвижимости:	не зарегистрировано	
1	Правообладатель (правообладатели):	1.151	Физическое лицо
	Сведения о возможности предоставления третьим лицам персональных данных физического лица:	1.151.1	данные отсутствуют
2	Вид, номер, дата и время государственной регистрации права:	2.151	Общая долевая собственность, 1/399 78:11:0006068:5651-78/081/2021-348 16.03.2021 15:32:43
3	Сведения об осуществлении государственной регистрации сделки, права без необходимого в силу закона согласия третьего лица, органа:	3.151	данные отсутствуют
4	Ограничение прав и обременение объекта недвижимости:	не зарегистрировано	
1	Правообладатель (правообладатели):	1.152	Физическое лицо
	Сведения о возможности предоставления третьим лицам персональных данных физического лица:	1.152.1	данные отсутствуют

Помещение			
вид объекта недвижимости			
Лист № 57 раздела 2	Всего листов раздела 2: 116	Всего разделов: 3	Всего листов отчёта: 132
26.02.2024г. № КУВИ-001/2024-56283607			
Кадастровый номер:		78:11:0006068:5651	
2	Вид, номер, дата и время государственной регистрации права:	2.152	Общая долевая собственность, 2/399 78:11:0006068:5651-78/083/2021-346 15.03.2021 14:17:20
3	Сведения об осуществлении государственной регистрации сделки, права без необходимого в силу закона согласия третьего лица, органа:	3.152	данные отсутствуют
4	Ограничение прав и обременение объекта недвижимости:	не зарегистрировано	
1	Правообладатель (правообладатели):	1.153	Физическое лицо
	Сведения о возможности предоставления третьим лицам персональных данных физического лица:	1.153. 1	данные отсутствуют
2	Вид, номер, дата и время государственной регистрации права:	2.153	Общая долевая собственность, 1/399 78:11:0006068:5651-78/083/2021-342 15.03.2021 08:56:31
3	Сведения об осуществлении государственной регистрации сделки, права без необходимого в силу закона согласия третьего лица, органа:	3.153	данные отсутствуют
4	Ограничение прав и обременение объекта недвижимости:	не зарегистрировано	
1	Правообладатель (правообладатели):	1.154	Физическое лицо
	Сведения о возможности предоставления третьим лицам персональных данных физического лица:	1.154. 1	данные отсутствуют
2	Вид, номер, дата и время государственной регистрации права:	2.154	Общая долевая собственность, 1/399 78:11:0006068:5651-78/011/2021-339 11.03.2021 14:33:32
3	Сведения об осуществлении государственной регистрации сделки, права без необходимого в силу закона согласия третьего лица, органа:	3.154	данные отсутствуют
4	Ограничение прав и обременение объекта недвижимости:	не зарегистрировано	
1	Правообладатель (правообладатели):	1.155	Физическое лицо
	Сведения о возможности предоставления третьим лицам персональных данных физического лица:	1.155. 1	данные отсутствуют
2	Вид, номер, дата и время государственной регистрации права:	2.155	Общая долевая собственность, 1/399 78:11:0006068:5651-78/083/2021-337 10.03.2021 14:44:03

Помещение			
вид объекта недвижимости			
Лист № 58 раздела 2	Всего листов раздела 2: 116	Всего разделов: 3	Всего листов отчёта: 132
26.02.2024г. № КУВИ-001/2024-56283607			
Кадастровый номер:		78:11:0006068:5651	
3	Сведения об осуществлении государственной регистрации сделки, права без необходимого в силу закона согласия третьего лица, органа:	3.155	данные отсутствуют
4	Ограничение прав и обременение объекта недвижимости:	не зарегистрировано	
1	Правообладатель (правообладатели):	1.156	Физическое лицо
	Сведения о возможности предоставления третьим лицам персональных данных физического лица:	1.156. 1	данные отсутствуют
2	Вид, номер, дата и время государственной регистрации права:	2.156	Общая долевая собственность, 1/399 78:11:0006068:5651-78/083/2021-335 10.03.2021 14:21:58
3	Сведения об осуществлении государственной регистрации сделки, права без необходимого в силу закона согласия третьего лица, органа:	3.156	данные отсутствуют
4	Ограничение прав и обременение объекта недвижимости:	не зарегистрировано	
1	Правообладатель (правообладатели):	1.157	Физическое лицо
	Сведения о возможности предоставления третьим лицам персональных данных физического лица:	1.157. 1	данные отсутствуют
2	Вид, номер, дата и время государственной регистрации права:	2.157	Общая долевая собственность, 1/399 доля в праве собственности 78:11:0006068:5651-78/082/2021-333 10.03.2021 11:51:01
3	Сведения об осуществлении государственной регистрации сделки, права без необходимого в силу закона согласия третьего лица, органа:	3.157	данные отсутствуют
4	Ограничение прав и обременение объекта недвижимости:		
	4.1 вид:	Запрещение регистрации	
	дата государственной регистрации:	24.11.2022 16:39:10	
	номер государственной регистрации:	78:11:0006068:5651-78/011/2022-530	
	срок, на который установлены ограничение прав и обременение объекта недвижимости:	не установлен	
	лицо, в пользу которого установлены ограничение прав и обременение объекта недвижимости:	Не определено	
	сведения о возможности предоставления третьим лицам персональных данных физического лица	данные отсутствуют	

Помещение																			
вид объекта недвижимости																			
Лист № 59 раздела 2	Всего листов раздела 2: 116																		
Всего разделов: 3	Всего листов отчёта: 132																		
26.02.2024г. № КУВИ-001/2024-56283607																			
Кадастровый номер:	78:11:0006068:5651																		
	<table border="1"> <tr> <td>основание государственной регистрации:</td> <td>Постановление МОСП по ИОИП, вынесенное по материалам исполнительного производства 180119/21/78022-ИП, № 161526400/7822, выдан 16.06.2022, МОСП по ИОИП</td> </tr> <tr> <td>сведения об осуществлении государственной регистрации сделки, права, ограничения права без необходимого в силу закона согласия третьего лица, органа:</td> <td>данные отсутствуют</td> </tr> <tr> <td>сведения об управляющем залогом и о договоре управления залогом, если такой договор заключен для управления ипотекой:</td> <td>данные отсутствуют</td> </tr> <tr> <td>сведения о депозитарии, который осуществляет хранение обездвиженной документарной закладной или электронной закладной:</td> <td></td> </tr> <tr> <td>ведения о внесении изменений или дополнений в регистрационную запись об ипотеке:</td> <td></td> </tr> </table>	основание государственной регистрации:	Постановление МОСП по ИОИП, вынесенное по материалам исполнительного производства 180119/21/78022-ИП, № 161526400/7822, выдан 16.06.2022, МОСП по ИОИП	сведения об осуществлении государственной регистрации сделки, права, ограничения права без необходимого в силу закона согласия третьего лица, органа:	данные отсутствуют	сведения об управляющем залогом и о договоре управления залогом, если такой договор заключен для управления ипотекой:	данные отсутствуют	сведения о депозитарии, который осуществляет хранение обездвиженной документарной закладной или электронной закладной:		ведения о внесении изменений или дополнений в регистрационную запись об ипотеке:									
основание государственной регистрации:	Постановление МОСП по ИОИП, вынесенное по материалам исполнительного производства 180119/21/78022-ИП, № 161526400/7822, выдан 16.06.2022, МОСП по ИОИП																		
сведения об осуществлении государственной регистрации сделки, права, ограничения права без необходимого в силу закона согласия третьего лица, органа:	данные отсутствуют																		
сведения об управляющем залогом и о договоре управления залогом, если такой договор заключен для управления ипотекой:	данные отсутствуют																		
сведения о депозитарии, который осуществляет хранение обездвиженной документарной закладной или электронной закладной:																			
ведения о внесении изменений или дополнений в регистрационную запись об ипотеке:																			
4.2	<table border="1"> <tr> <td>вид:</td> <td>Запрещение регистрации</td> </tr> <tr> <td>дата государственной регистрации:</td> <td>09.06.2022 10:47:35</td> </tr> <tr> <td>номер государственной регистрации:</td> <td>78:11:0006068:5651-78/011/2022-498</td> </tr> <tr> <td>срок, на который установлены ограничение прав и обременение объекта недвижимости:</td> <td>не установлен</td> </tr> <tr> <td>лицо, в пользу которого установлены ограничение прав и обременение объекта недвижимости:</td> <td>не определено</td> </tr> <tr> <td>сведения о возможности предоставления третьим лицам персональных данных физического лица</td> <td>данные отсутствуют</td> </tr> <tr> <td>основание государственной регистрации:</td> <td>Постановление Полустровское ОСП, вынесенное по материалам исполнительного производства № 403599212/7806, № 403599212/7806, выдан 02.06.2022, Полустровское ОСП</td> </tr> <tr> <td>сведения об осуществлении государственной регистрации сделки, права, ограничения права без необходимого в силу закона согласия третьего лица, органа:</td> <td>данные отсутствуют</td> </tr> <tr> <td>сведения об управляющем залогом и о договоре управления залогом, если такой договор заключен для управления ипотекой:</td> <td>данные отсутствуют</td> </tr> </table>	вид:	Запрещение регистрации	дата государственной регистрации:	09.06.2022 10:47:35	номер государственной регистрации:	78:11:0006068:5651-78/011/2022-498	срок, на который установлены ограничение прав и обременение объекта недвижимости:	не установлен	лицо, в пользу которого установлены ограничение прав и обременение объекта недвижимости:	не определено	сведения о возможности предоставления третьим лицам персональных данных физического лица	данные отсутствуют	основание государственной регистрации:	Постановление Полустровское ОСП, вынесенное по материалам исполнительного производства № 403599212/7806, № 403599212/7806, выдан 02.06.2022, Полустровское ОСП	сведения об осуществлении государственной регистрации сделки, права, ограничения права без необходимого в силу закона согласия третьего лица, органа:	данные отсутствуют	сведения об управляющем залогом и о договоре управления залогом, если такой договор заключен для управления ипотекой:	данные отсутствуют
вид:	Запрещение регистрации																		
дата государственной регистрации:	09.06.2022 10:47:35																		
номер государственной регистрации:	78:11:0006068:5651-78/011/2022-498																		
срок, на который установлены ограничение прав и обременение объекта недвижимости:	не установлен																		
лицо, в пользу которого установлены ограничение прав и обременение объекта недвижимости:	не определено																		
сведения о возможности предоставления третьим лицам персональных данных физического лица	данные отсутствуют																		
основание государственной регистрации:	Постановление Полустровское ОСП, вынесенное по материалам исполнительного производства № 403599212/7806, № 403599212/7806, выдан 02.06.2022, Полустровское ОСП																		
сведения об осуществлении государственной регистрации сделки, права, ограничения права без необходимого в силу закона согласия третьего лица, органа:	данные отсутствуют																		
сведения об управляющем залогом и о договоре управления залогом, если такой договор заключен для управления ипотекой:	данные отсутствуют																		

Помещение			
вид объекта недвижимости			
Лист № 60 раздела 2	Всего листов раздела 2: 116	Всего разделов: 3	Всего листов отчёта: 132
26.02.2024г. № КУВИ-001/2024-56283607			
Кадастровый номер:		78:11:0006068:5651	
	сведения о депозитари, который осуществляет хранение обездвиженной документарной закладной или электронной закладной:		
	ведения о внесении изменений или дополнений в регистрационную запись об ипотеке:		
1	Правообладатель (правообладатели):	1.158	Физическое лицо
	Сведения о возможности предоставления третьим лицам персональных данных физического лица:	1.158. 1	данные отсутствуют
2	Вид, номер, дата и время государственной регистрации права:	2.158	Общая долевая собственность, 1/399 доля в праве собственности 78:11:0006068:5651-78/082/2021-331 10.03.2021 11:17:13
3	Сведения об осуществлении государственной регистрации сделки, права без необходимого в силу закона согласия третьего лица, органа:	3.158	данные отсутствуют
4	Ограничение прав и обременение объекта недвижимости:		
	4.1 вид:	Запрещение регистрации	
	дата государственной регистрации:	24.11.2022 16:39:10	
	номер государственной регистрации:	78:11:0006068:5651-78/011/2022-530	
	срок, на который установлены ограничение прав и обременение объекта недвижимости:	не установлен	
	лицо, в пользу которого установлены ограничение прав и обременение объекта недвижимости:	Не определено	
	сведения о возможности предоставления третьим лицам персональных данных физического лица	данные отсутствуют	
	основание государственной регистрации:	Постановление МОСП по ИОИП, вынесенное по материалам исполнительного производства 180119/21/78022-ИП, № 161526400/7822, выдан 16.06.2022, МОСП по ИОИП	
	сведения об осуществлении государственной регистрации сделки, права, ограничения права без необходимого в силу закона согласия третьего лица, органа:	данные отсутствуют	
	сведения об управляющем залогом и о договоре управления залогом, если такой договор заключен для управления ипотекой:	данные отсутствуют	

Помещение			
вид объекта недвижимости			
Лист № 61 раздела 2	Всего листов раздела 2: 116	Всего разделов: 3	Всего листов отчёта: 132
26.02.2024г. № КУВИ-001/2024-56283607			
Кадастровый номер:		78:11:0006068:5651	
	сведения о депозитарии, который осуществляет хранение недвижимой документарной закладной или электронной закладной:		
	ведения о внесении изменений или дополнений в регистрационную запись об ипотеке:		
4.2	вид:	Запрещение регистрации	
	дата государственной регистрации:	09.06.2022 10:47:35	
	номер государственной регистрации:	78:11:0006068:5651-78/011/2022-498	
	срок, на который установлены ограничение прав и обременение объекта недвижимости:	не установлен	
	лицо, в пользу которого установлены ограничение прав и обременение объекта недвижимости:	не определено	
	сведения о возможности предоставления третьим лицам персональных данных физического лица	данные отсутствуют	
	основание государственной регистрации:	Постановление Полустровское ОСП, вынесенное по материалам исполнительного производства № 403599212/7806, № 403599212/7806, выдан 02.06.2022, Полустровское ОСП	
	сведения об осуществлении государственной регистрации сделки, права, ограничения права без необходимого в силу закона согласия третьего лица, органа:	данные отсутствуют	
	сведения об управляющем залогом и о договоре управления залогом, если такой договор заключен для управления ипотекой:	данные отсутствуют	
	сведения о депозитарии, который осуществляет хранение недвижимой документарной закладной или электронной закладной:		
	ведения о внесении изменений или дополнений в регистрационную запись об ипотеке:		
1	Правообладатель (правообладатели):	1.159	Физическое лицо
	Сведения о возможности предоставления третьим лицам персональных данных физического лица:	1.159. 1	данные отсутствуют
2	Вид, номер, дата и время государственной регистрации права:	2.159	Общая долевая собственность, 1/399 78:11:0006068:5651-78/011/2021-327 04.03.2021 14:44:27

Помещение			
вид объекта недвижимости			
Лист № 62 раздела 2	Всего листов раздела 2: 116	Всего разделов: 3	Всего листов отчёта: 132
26.02.2024г. № КУВИ-001/2024-56283607			
Кадастровый номер:		78:11:0006068:5651	
3	Сведения об осуществлении государственной регистрации сделки, права без необходимого в силу закона согласия третьего лица, органа:	3.159	данные отсутствуют
4	Ограничение прав и обременение объекта недвижимости:	не зарегистрировано	
1	Правообладатель (правообладатели):	1.160	Физическое лицо
	Сведения о возможности предоставления третьим лицам персональных данных физического лица:	1.160. 1	данные отсутствуют
2	Вид, номер, дата и время государственной регистрации права:	2.160	Общая долевая собственность, 1/399 78:11:0006068:5651-78/011/2021-325 03.03.2021 15:48:02
3	Сведения об осуществлении государственной регистрации сделки, права без необходимого в силу закона согласия третьего лица, органа:	3.160	данные отсутствуют
4	Ограничение прав и обременение объекта недвижимости:	не зарегистрировано	
1	Правообладатель (правообладатели):	1.161	Физическое лицо
	Сведения о возможности предоставления третьим лицам персональных данных физического лица:	1.161. 1	данные отсутствуют
2	Вид, номер, дата и время государственной регистрации права:	2.161	Общая долевая собственность, 1/399 78:11:0006068:5651-78/082/2021-319 01.03.2021 13:30:08
3	Сведения об осуществлении государственной регистрации сделки, права без необходимого в силу закона согласия третьего лица, органа:	3.161	данные отсутствуют
4	Ограничение прав и обременение объекта недвижимости:	не зарегистрировано	
1	Правообладатель (правообладатели):	1.162	Физическое лицо
	Сведения о возможности предоставления третьим лицам персональных данных физического лица:	1.162. 1	данные отсутствуют
2	Вид, номер, дата и время государственной регистрации права:	2.162	Общая долевая собственность, 1/399 78:11:0006068:5651-78/011/2021-317 27.02.2021 17:14:37
3	Сведения об осуществлении государственной регистрации сделки, права без необходимого в силу закона согласия третьего лица, органа:	3.162	данные отсутствуют
4	Ограничение прав и обременение объекта недвижимости:	не зарегистрировано	



Помещение			
вид объекта недвижимости			
Лист № 63 раздела 2	Всего листов раздела 2: 116	Всего разделов: 3	Всего листов отчёта: 132
26.02.2024г. № КУВИ-001/2024-56283607			
Кадастровый номер:		78:11:0006068:5651	
1	Правообладатель (правообладатели):	1.163	Физическое лицо
	Сведения о возможности предоставления третьим лицам персональных данных физического лица:	1.163.1	данные отсутствуют
2	Вид, номер, дата и время государственной регистрации права:	2.163	Общая долевая собственность, 1/399 78:11:0006068:5651-78/081/2021-312 04.02.2021 14:18:30
3	Сведения об осуществлении государственной регистрации сделки, права без необходимого в силу закона согласия третьего лица, органа:	3.163	данные отсутствуют
4	Ограничение прав и обременение объекта недвижимости:	не зарегистрировано	
1	Правообладатель (правообладатели):	1.164	Физическое лицо
	Сведения о возможности предоставления третьим лицам персональных данных физического лица:	1.164.1	данные отсутствуют
2	Вид, номер, дата и время государственной регистрации права:	2.164	Общая долевая собственность, 1/399 78:11:0006068:5651-78/081/2021-310 02.02.2021 13:05:08
3	Сведения об осуществлении государственной регистрации сделки, права без необходимого в силу закона согласия третьего лица, органа:	3.164	данные отсутствуют
4	Ограничение прав и обременение объекта недвижимости:	не зарегистрировано	
1	Правообладатель (правообладатели):	1.165	Физическое лицо
	Сведения о возможности предоставления третьим лицам персональных данных физического лица:	1.165.1	данные отсутствуют
2	Вид, номер, дата и время государственной регистрации права:	2.165	Общая долевая собственность, 1/399 78:11:0006068:5651-78/082/2021-308 01.02.2021 11:09:35
3	Сведения об осуществлении государственной регистрации сделки, права без необходимого в силу закона согласия третьего лица, органа:	3.165	данные отсутствуют
4	Ограничение прав и обременение объекта недвижимости:	не зарегистрировано	
1	Правообладатель (правообладатели):	1.166	Физическое лицо
	Сведения о возможности предоставления третьим лицам персональных данных физического лица:	1.166.1	данные отсутствуют

Помещение			
вид объекта недвижимости			
Лист № 64 раздела 2	Всего листов раздела 2: 116	Всего разделов: 3	Всего листов отчёта: 132
26.02.2024г. № КУВИ-001/2024-56283607			
Кадастровый номер:		78:11:0006068:5651	
2	Вид, номер, дата и время государственной регистрации права:	2.166	Общая долевая собственность, 1/399 78:11:0006068:5651-78/011/2021-306 27.01.2021 19:53:16
3	Сведения об осуществлении государственной регистрации сделки, права без необходимого в силу закона согласия третьего лица, органа:	3.166	данные отсутствуют
4	Ограничение прав и обременение объекта недвижимости:	не зарегистрировано	
1	Правообладатель (правообладатели):	1.167	Физическое лицо
	Сведения о возможности предоставления третьим лицам персональных данных физического лица:	1.167. 1	данные отсутствуют
2	Вид, номер, дата и время государственной регистрации права:	2.167	Общая долевая собственность, 1/399 78:11:0006068:5651-78/011/2021-304 25.01.2021 18:29:39
3	Сведения об осуществлении государственной регистрации сделки, права без необходимого в силу закона согласия третьего лица, органа:	3.167	данные отсутствуют
4	Ограничение прав и обременение объекта недвижимости:		
	4.1 вид:	Запрещение регистрации	
	дата государственной регистрации:	15.04.2021 13:56:19	
	номер государственной регистрации:	78:11:0006068:5651-53/040/2021-356	
	срок, на который установлены ограничение прав и обременение объекта недвижимости:	Срок действия не установлен	
	лицо, в пользу которого установлены ограничение прав и обременение объекта недвижимости:	Не определено	
	сведения о возможности предоставления третьим лицам персональных данных физического лица	данные отсутствуют	
	основание государственной регистрации:	Постановление Полюстровское ОСП, вынесенное по материалам исполнительного производства 46818/21/78006-ИП, № 365213388/7806, выдан 12.04.2021, Полюстровское ОСП	
	сведения об осуществлении государственной регистрации сделки, права, ограничения права без необходимого в силу закона согласия третьего лица, органа:	данные отсутствуют	

Помещение			
вид объекта недвижимости			
Лист № 65 раздела 2	Всего листов раздела 2: 116	Всего разделов: 3	Всего листов отчёта: 132
26.02.2024г. № КУВИ-001/2024-56283607			
Кадастровый номер:		78:11:0006068:5651	
	сведения об управляющем залогом и о договоре управления залогом, если такой договор заключен для управления ипотекой:	данные отсутствуют	
	сведения о депозитари, который осуществляет хранение обездвиженной документарной закладной или электронной закладной:		
	ведения о внесении изменений или дополнений в регистрационную запись об ипотеке:		
1	Правообладатель (правообладатели):	1.168	Физическое лицо
	Сведения о возможности предоставления третьим лицам персональных данных физического лица:	1.168.1	данные отсутствуют
2	Вид, номер, дата и время государственной регистрации права:	2.168	Общая долевая собственность, 1/399 78:11:0006068:5651-78/011/2021-302 25.01.2021 18:25:03
3	Сведения об осуществлении государственной регистрации сделки, права без необходимого в силу закона согласия третьего лица, органа:	3.168	данные отсутствуют
4	Ограничение прав и обременение объекта недвижимости:		
4.1	вид:	Запрещение регистрации	
	дата государственной регистрации:	15.04.2021 13:56:19	
	номер государственной регистрации:	78:11:0006068:5651-53/040/2021-356	
	срок, на который установлены ограничение прав и обременение объекта недвижимости:	Срок действия не установлен	
	лицо, в пользу которого установлены ограничение прав и обременение объекта недвижимости:	Не определено	
	сведения о возможности предоставления третьим лицам персональных данных физического лица	данные отсутствуют	
	основание государственной регистрации:	Постановление Полюстровское ОСП, вынесенное по материалам исполнительного производства 46818/21/78006-ИП, № 365213388/7806, выдан 12.04.2021, Полюстровское ОСП	
	сведения об осуществлении государственной регистрации сделки, права, ограничения права без необходимого в силу закона согласия третьего лица, органа:	данные отсутствуют	

Помещение			
вид объекта недвижимости			
Лист № 66 раздела 2	Всего листов раздела 2: 116	Всего разделов: 3	Всего листов отчёта: 132
26.02.2024г. № КУВИ-001/2024-56283607			
Кадастровый номер:		78:11:0006068:5651	
	сведения об управляющем залогом и о договоре управления залогом, если такой договор заключен для управления ипотекой:	данные отсутствуют	
	сведения о депозитарии, который осуществляет хранение обездвиженной документарной закладной или электронной закладной:		
	ведения о внесении изменений или дополнений в регистрационную запись об ипотеке:		
1	Правообладатель (правообладатели):	1.169	Физическое лицо
	Сведения о возможности предоставления третьим лицам персональных данных физического лица:	1.169.1	данные отсутствуют
2	Вид, номер, дата и время государственной регистрации права:	2.169	Общая долевая собственность, 1/399 78:11:0006068:5651-78/082/2021-300 22.01.2021 15:29:43
3	Сведения об осуществлении государственной регистрации сделки, права без необходимого в силу закона согласия третьего лица, органа:	3.169	данные отсутствуют
4	Ограничение прав и обременение объекта недвижимости:	не зарегистрировано	
1	Правообладатель (правообладатели):	1.170	Физическое лицо
	Сведения о возможности предоставления третьим лицам персональных данных физического лица:	1.170.1	данные отсутствуют
2	Вид, номер, дата и время государственной регистрации права:	2.170	Общая долевая собственность, 1/399 78:11:0006068:5651-78/011/2021-298 22.01.2021 10:10:32
3	Сведения об осуществлении государственной регистрации сделки, права без необходимого в силу закона согласия третьего лица, органа:	3.170	данные отсутствуют
4	Ограничение прав и обременение объекта недвижимости:	не зарегистрировано	
1	Правообладатель (правообладатели):	1.171	Физическое лицо
	Сведения о возможности предоставления третьим лицам персональных данных физического лица:	1.171.1	данные отсутствуют
2	Вид, номер, дата и время государственной регистрации права:	2.171	Общая долевая собственность, 1/399 78:11:0006068:5651-78/081/2020-288 30.12.2020 20:40:53

Помещение			
вид объекта недвижимости			
Лист № 67 раздела 2	Всего листов раздела 2: 116	Всего разделов: 3	Всего листов отчёта: 132
26.02.2024г. № КУВИ-001/2024-56283607			
Кадастровый номер:		78:11:0006068:5651	
3	Сведения об осуществлении государственной регистрации сделки, права без необходимого в силу закона согласия третьего лица, органа:	3.171	данные отсутствуют
4	Ограничение прав и обременение объекта недвижимости:	не зарегистрировано	
1	Правообладатель (правообладатели):	1.172	Физическое лицо
	Сведения о возможности предоставления третьим лицам персональных данных физического лица:	1.172. 1	данные отсутствуют
2	Вид, номер, дата и время государственной регистрации права:	2.172	Общая долевая собственность, 1/399 78:11:0006068:5651-78/082/2020-286 30.12.2020 14:03:01
3	Сведения об осуществлении государственной регистрации сделки, права без необходимого в силу закона согласия третьего лица, органа:	3.172	данные отсутствуют
4	Ограничение прав и обременение объекта недвижимости:	не зарегистрировано	
1	Правообладатель (правообладатели):	1.173	Физическое лицо
	Сведения о возможности предоставления третьим лицам персональных данных физического лица:	1.173. 1	данные отсутствуют
2	Вид, номер, дата и время государственной регистрации права:	2.173	Общая долевая собственность, 1/399 78:11:0006068:5651-78/083/2020-284 28.12.2020 18:14:51
3	Сведения об осуществлении государственной регистрации сделки, права без необходимого в силу закона согласия третьего лица, органа:	3.173	данные отсутствуют
4	Ограничение прав и обременение объекта недвижимости:	не зарегистрировано	
1	Правообладатель (правообладатели):	1.174	Общество с ограниченной ответственностью "СТАУТ", ИНН: 7811401214
	Сведения о возможности предоставления третьим лицам персональных данных физического лица:	1.174. 1	данные отсутствуют
2	Вид, номер, дата и время государственной регистрации права:	2.174	Общая долевая собственность, 1/399 78:11:0006068:5651-78/083/2020-282 28.12.2020 18:04:16
3	Сведения об осуществлении государственной регистрации сделки, права без необходимого в силу закона согласия третьего лица, органа:	3.174	данные отсутствуют
4	Ограничение прав и обременение объекта недвижимости:	не зарегистрировано	

Помещение			
вид объекта недвижимости			
Лист № 68 раздела 2	Всего листов раздела 2: 116	Всего разделов: 3	Всего листов отчёта: 132
26.02.2024г. № КУВИ-001/2024-56283607			
Кадастровый номер:		78:11:0006068:5651	
1	Правообладатель (правообладатели):	1.175	Общество с ограниченной ответственностью "СТАУТ", ИНН: 7811401214
	Сведения о возможности предоставления третьим лицам персональных данных физического лица:	1.175.1	данные отсутствуют
2	Вид, номер, дата и время государственной регистрации права:	2.175	Общая долевая собственность, 1/399 78:11:0006068:5651-78/082/2020-278 28.12.2020 10:33:17
3	Сведения об осуществлении государственной регистрации сделки, права без необходимого в силу закона согласия третьего лица, органа:	3.175	данные отсутствуют
4	Ограничение прав и обременение объекта недвижимости:	не зарегистрировано	
1	Правообладатель (правообладатели):	1.176	Физическое лицо
	Сведения о возможности предоставления третьим лицам персональных данных физического лица:	1.176.1	данные отсутствуют
2	Вид, номер, дата и время государственной регистрации права:	2.176	Общая долевая собственность, 1/399 78:11:0006068:5651-78/083/2020-276 28.12.2020 10:19:54
3	Сведения об осуществлении государственной регистрации сделки, права без необходимого в силу закона согласия третьего лица, органа:	3.176	данные отсутствуют
4	Ограничение прав и обременение объекта недвижимости:	не зарегистрировано	
1	Правообладатель (правообладатели):	1.177	Физическое лицо
	Сведения о возможности предоставления третьим лицам персональных данных физического лица:	1.177.1	данные отсутствуют
2	Вид, номер, дата и время государственной регистрации права:	2.177	Общая долевая собственность, 1/399 78:11:0006068:5651-78/083/2020-274 28.12.2020 10:19:44
3	Сведения об осуществлении государственной регистрации сделки, права без необходимого в силу закона согласия третьего лица, органа:	3.177	данные отсутствуют
4	Ограничение прав и обременение объекта недвижимости:	не зарегистрировано	
1	Правообладатель (правообладатели):	1.178	Физическое лицо
	Сведения о возможности предоставления третьим лицам персональных данных физического лица:	1.178.1	данные отсутствуют

Помещение			
вид объекта недвижимости			
Лист № 69 раздела 2	Всего листов раздела 2: 116	Всего разделов: 3	Всего листов отчёта: 132
26.02.2024г. № КУВИ-001/2024-56283607			
Кадастровый номер:		78:11:0006068:5651	
2	Вид, номер, дата и время государственной регистрации права:	2.178	Общая долевая собственность, 1/399 78:11:0006068:5651-03/048/2020-270 25.12.2020 03:29:32
3	Сведения об осуществлении государственной регистрации сделки, права без необходимого в силу закона согласия третьего лица, органа:	3.178	данные отсутствуют
4	Ограничение прав и обременение объекта недвижимости:	не зарегистрировано	
1	Правообладатель (правообладатели):	1.179	Физическое лицо
	Сведения о возможности предоставления третьим лицам персональных данных физического лица:	1.179. 1	данные отсутствуют
2	Вид, номер, дата и время государственной регистрации права:	2.179	Общая долевая собственность, 1/399 78:11:0006068:5651-78/011/2020-268 24.12.2020 15:53:01
3	Сведения об осуществлении государственной регистрации сделки, права без необходимого в силу закона согласия третьего лица, органа:	3.179	данные отсутствуют
4	Ограничение прав и обременение объекта недвижимости:	не зарегистрировано	
1	Правообладатель (правообладатели):	1.180	Физическое лицо
	Сведения о возможности предоставления третьим лицам персональных данных физического лица:	1.180. 1	данные отсутствуют
2	Вид, номер, дата и время государственной регистрации права:	2.180	Общая долевая собственность, 1/399 78:11:0006068:5651-78/083/2020-266 24.12.2020 14:03:52
3	Сведения об осуществлении государственной регистрации сделки, права без необходимого в силу закона согласия третьего лица, органа:	3.180	данные отсутствуют
4	Ограничение прав и обременение объекта недвижимости:	не зарегистрировано	
1	Правообладатель (правообладатели):	1.181	Физическое лицо
	Сведения о возможности предоставления третьим лицам персональных данных физического лица:	1.181. 1	данные отсутствуют
2	Вид, номер, дата и время государственной регистрации права:	2.181	Общая долевая собственность, 1/399 78:11:0006068:5651-78/011/2020-264 24.12.2020 13:53:27

Помещение			
вид объекта недвижимости			
Лист № 70 раздела 2	Всего листов раздела 2: 116	Всего разделов: 3	Всего листов отчёта: 132
26.02.2024г. № КУВИ-001/2024-56283607			
Кадастровый номер:		78:11:0006068:5651	
3	Сведения об осуществлении государственной регистрации сделки, права без необходимого в силу закона согласия третьего лица, органа:	3.181	данные отсутствуют
4	Ограничение прав и обременение объекта недвижимости:	не зарегистрировано	
1	Правообладатель (правообладатели):	1.182	Физическое лицо
	Сведения о возможности предоставления третьим лицам персональных данных физического лица:	1.182. 1	данные отсутствуют
2	Вид, номер, дата и время государственной регистрации права:	2.182	Общая долевая собственность, 1/399 78:11:0006068:5651-78/011/2020-262 24.12.2020 12:37:04
3	Сведения об осуществлении государственной регистрации сделки, права без необходимого в силу закона согласия третьего лица, органа:	3.182	данные отсутствуют
4	Ограничение прав и обременение объекта недвижимости:	не зарегистрировано	
1	Правообладатель (правообладатели):	1.183	Физическое лицо
	Сведения о возможности предоставления третьим лицам персональных данных физического лица:	1.183. 1	данные отсутствуют
2	Вид, номер, дата и время государственной регистрации права:	2.183	Общая долевая собственность, 1/399 доля в праве 78:11:0006068:5651-78/082/2020-260 23.12.2020 20:06:20
3	Сведения об осуществлении государственной регистрации сделки, права без необходимого в силу закона согласия третьего лица, органа:	3.183	данные отсутствуют
4	Ограничение прав и обременение объекта недвижимости:	не зарегистрировано	
1	Правообладатель (правообладатели):	1.184	Физическое лицо
	Сведения о возможности предоставления третьим лицам персональных данных физического лица:	1.184. 1	данные отсутствуют
2	Вид, номер, дата и время государственной регистрации права:	2.184	Общая долевая собственность, 1/399 78:11:0006068:5651-78/081/2020-252 22.12.2020 10:41:00
3	Сведения об осуществлении государственной регистрации сделки, права без необходимого в силу закона согласия третьего лица, органа:	3.184	данные отсутствуют
4	Ограничение прав и обременение объекта недвижимости:	не зарегистрировано	



Помещение			
вид объекта недвижимости			
Лист № 71 раздела 2	Всего листов раздела 2: 116	Всего разделов: 3	Всего листов отчёта: 132
26.02.2024г. № КУВИ-001/2024-56283607			
Кадастровый номер:		78:11:0006068:5651	
1	Правообладатель (правообладатели):	1.185	Физическое лицо
	Сведения о возможности предоставления третьим лицам персональных данных физического лица:	1.185.1	данные отсутствуют
2	Вид, номер, дата и время государственной регистрации права:	2.185	Общая долевая собственность, 1/399 78:11:0006068:5651-53/041/2020-250 22.12.2020 10:23:31
3	Сведения об осуществлении государственной регистрации сделки, права без необходимого в силу закона согласия третьего лица, органа:	3.185	данные отсутствуют
4	Ограничение прав и обременение объекта недвижимости:	не зарегистрировано	
1	Правообладатель (правообладатели):	1.186	Физическое лицо
	Сведения о возможности предоставления третьим лицам персональных данных физического лица:	1.186.1	данные отсутствуют
2	Вид, номер, дата и время государственной регистрации права:	2.186	Общая долевая собственность, 1/399 78:11:0006068:5651-78/011/2020-236 21.12.2020 15:51:26
3	Сведения об осуществлении государственной регистрации сделки, права без необходимого в силу закона согласия третьего лица, органа:	3.186	данные отсутствуют
4	Ограничение прав и обременение объекта недвижимости:	не зарегистрировано	
1	Правообладатель (правообладатели):	1.187	Физическое лицо
	Сведения о возможности предоставления третьим лицам персональных данных физического лица:	1.187.1	данные отсутствуют
2	Вид, номер, дата и время государственной регистрации права:	2.187	Общая долевая собственность, 1/399 78:11:0006068:5651-78/081/2020-190 19.12.2020 12:28:50
3	Сведения об осуществлении государственной регистрации сделки, права без необходимого в силу закона согласия третьего лица, органа:	3.187	данные отсутствуют
4	Ограничение прав и обременение объекта недвижимости:	не зарегистрировано	
1	Правообладатель (правообладатели):	1.188	Физическое лицо
	Сведения о возможности предоставления третьим лицам персональных данных физического лица:	1.188.1	данные отсутствуют

Помещение			
вид объекта недвижимости			
Лист № 72 раздела 2	Всего листов раздела 2: 116	Всего разделов: 3	Всего листов отчёта: 132
26.02.2024г. № КУВИ-001/2024-56283607			
Кадастровый номер:		78:11:0006068:5651	
2	Вид, номер, дата и время государственной регистрации права:	2.188	Общая долевая собственность, 1/399 78:11:0006068:5651-78/082/2020-180 18.12.2020 15:54:13
3	Сведения об осуществлении государственной регистрации сделки, права без необходимого в силу закона согласия третьего лица, органа:	3.188	данные отсутствуют
4	Ограничение прав и обременение объекта недвижимости:	не зарегистрировано	
1	Правообладатель (правообладатели):	1.189	Физическое лицо
	Сведения о возможности предоставления третьим лицам персональных данных физического лица:	1.189. 1	данные отсутствуют
2	Вид, номер, дата и время государственной регистрации права:	2.189	Общая долевая собственность, 1/399 78:11:0006068:5651-78/011/2020-176 18.12.2020 11:05:24
3	Сведения об осуществлении государственной регистрации сделки, права без необходимого в силу закона согласия третьего лица, органа:	3.189	данные отсутствуют
4	Ограничение прав и обременение объекта недвижимости:	не зарегистрировано	
1	Правообладатель (правообладатели):	1.190	Физическое лицо
	Сведения о возможности предоставления третьим лицам персональных данных физического лица:	1.190. 1	данные отсутствуют
2	Вид, номер, дата и время государственной регистрации права:	2.190	Общая долевая собственность, 1/399 78:11:0006068:5651-60/037/2020-172 17.12.2020 12:36:08
3	Сведения об осуществлении государственной регистрации сделки, права без необходимого в силу закона согласия третьего лица, органа:	3.190	данные отсутствуют
4	Ограничение прав и обременение объекта недвижимости:	не зарегистрировано	
1	Правообладатель (правообладатели):	1.191	Физическое лицо
	Сведения о возможности предоставления третьим лицам персональных данных физического лица:	1.191. 1	данные отсутствуют
2	Вид, номер, дата и время государственной регистрации права:	2.191	Общая долевая собственность, 1/399 78:11:0006068:5651-78/011/2020-170 17.12.2020 12:27:50

Помещение			
вид объекта недвижимости			
Лист № 73 раздела 2	Всего листов раздела 2: 116	Всего разделов: 3	Всего листов отчёта: 132
26.02.2024г. № КУВИ-001/2024-56283607			
Кадастровый номер:		78:11:0006068:5651	
3	Сведения об осуществлении государственной регистрации сделки, права без необходимого в силу закона согласия третьего лица, органа:	3.191	данные отсутствуют
4	Ограничение прав и обременение объекта недвижимости:	не зарегистрировано	
1	Правообладатель (правообладатели):	1.192	Физическое лицо
	Сведения о возможности предоставления третьим лицам персональных данных физического лица:	1.192. 1	данные отсутствуют
2	Вид, номер, дата и время государственной регистрации права:	2.192	Общая долевая собственность, 1/399 78:11:0006068:5651-74/134/2020-154 16.12.2020 07:56:22
3	Сведения об осуществлении государственной регистрации сделки, права без необходимого в силу закона согласия третьего лица, органа:	3.192	данные отсутствуют
4	Ограничение прав и обременение объекта недвижимости:		
	4.1 вид:	Запрещение регистрации	
	дата государственной регистрации:	24.11.2022 16:39:10	
	номер государственной регистрации:	78:11:0006068:5651-78/011/2022-530	
	срок, на который установлены ограничение прав и обременение объекта недвижимости:	не установлен	
	лицо, в пользу которого установлены ограничение прав и обременение объекта недвижимости:	Не определено	
	сведения о возможности предоставления третьим лицам персональных данных физического лица	данные отсутствуют	
	основание государственной регистрации:	Постановление МОСП по ИОИП, вынесенное по материалам исполнительного производства 180119/21/78022-ИП, № 161526400/7822, выдан 16.06.2022, МОСП по ИОИП	
	сведения об осуществлении государственной регистрации сделки, права, ограничения права без необходимого в силу закона согласия третьего лица, органа:	данные отсутствуют	
	сведения об управляющем залогом и о договоре управления залогом, если такой договор заключен для управления ипотекой:	данные отсутствуют	

Помещение			
вид объекта недвижимости			
Лист № 74 раздела 2	Всего листов раздела 2: 116	Всего разделов: 3	Всего листов отчёта: 132
26.02.2024г. № КУВИ-001/2024-56283607			
Кадастровый номер:		78:11:0006068:5651	
	сведения о депозитарии, который осуществляет хранение бездвиженной документарной закладной или электронной закладной:		
	ведения о внесении изменений или дополнений в регистрационную запись об ипотеке:		
1	Правообладатель (правообладатели):	1.193	Физическое лицо
	Сведения о возможности предоставления третьим лицам персональных данных физического лица:	1.193.1	данные отсутствуют
2	Вид, номер, дата и время государственной регистрации права:	2.193	Общая долевая собственность, 1/399 78:11:0006068:5651-78/011/2020-152 15.12.2020 18:00:33
3	Сведения об осуществлении государственной регистрации сделки, права без необходимого в силу закона согласия третьего лица, органа:	3.193	данные отсутствуют
4	Ограничение прав и обременение объекта недвижимости:	не зарегистрировано	
1	Правообладатель (правообладатели):	1.194	Физическое лицо
	Сведения о возможности предоставления третьим лицам персональных данных физического лица:	1.194.1	данные отсутствуют
2	Вид, номер, дата и время государственной регистрации права:	2.194	Общая долевая собственность, 1/399 78:11:0006068:5651-78/011/2020-150 15.12.2020 17:31:31
3	Сведения об осуществлении государственной регистрации сделки, права без необходимого в силу закона согласия третьего лица, органа:	3.194	данные отсутствуют
4	Ограничение прав и обременение объекта недвижимости:	не зарегистрировано	
1	Правообладатель (правообладатели):	1.195	Общество с ограниченной ответственностью "ИМКОН", ИНН: 8603127361
	Сведения о возможности предоставления третьим лицам персональных данных физического лица:	1.195.1	данные отсутствуют
2	Вид, номер, дата и время государственной регистрации права:	2.195	Общая долевая собственность, 1/399 78:11:0006068:5651-78/081/2020-146 08.12.2020 15:43:16
3	Сведения об осуществлении государственной регистрации сделки, права без необходимого в силу закона согласия третьего лица, органа:	3.195	данные отсутствуют

Помещение			
вид объекта недвижимости			
Лист № 75 раздела 2	Всего листов раздела 2: 116	Всего разделов: 3	Всего листов отчёта: 132
26.02.2024г. № КУВИ-001/2024-56283607			
Кадастровый номер:		78:11:0006068:5651	
4	Ограничение прав и обременение объекта недвижимости:	не зарегистрировано	
1	Правообладатель (правообладатели):	1.196	Физическое лицо
	Сведения о возможности предоставления третьим лицам персональных данных физического лица:	1.196.1	данные отсутствуют
2	Вид, номер, дата и время государственной регистрации права:	2.196	Общая долевая собственность, 1/399 78:11:0006068:5651-78/011/2020-140 07.12.2020 12:00:59
3	Сведения об осуществлении государственной регистрации сделки, права без необходимого в силу закона согласия третьего лица, органа:	3.196	данные отсутствуют
4	Ограничение прав и обременение объекта недвижимости:	не зарегистрировано	
1	Правообладатель (правообладатели):	1.197	Физическое лицо
	Сведения о возможности предоставления третьим лицам персональных данных физического лица:	1.197.1	данные отсутствуют
2	Вид, номер, дата и время государственной регистрации права:	2.197	Общая долевая собственность, 1/399 78:11:0006068:5651-78/011/2020-138 07.12.2020 09:37:12
3	Сведения об осуществлении государственной регистрации сделки, права без необходимого в силу закона согласия третьего лица, органа:	3.197	данные отсутствуют
4	Ограничение прав и обременение объекта недвижимости:	не зарегистрировано	
1	Правообладатель (правообладатели):	1.198	Общество с ограниченной ответственностью «Альянс Консалт», ИНН: 7841475100
	Сведения о возможности предоставления третьим лицам персональных данных физического лица:	1.198.1	данные отсутствуют
2	Вид, номер, дата и время государственной регистрации права:	2.198	Общая долевая собственность, 1/399 78:11:0006068:5651-78/081/2020-134 04.12.2020 15:34:26
3	Сведения об осуществлении государственной регистрации сделки, права без необходимого в силу закона согласия третьего лица, органа:	3.198	данные отсутствуют
4	Ограничение прав и обременение объекта недвижимости:	не зарегистрировано	
1	Правообладатель (правообладатели):	1.199	Физическое лицо
	Сведения о возможности предоставления третьим лицам персональных данных физического лица:	1.199.1	данные отсутствуют

Помещение			
вид объекта недвижимости			
Лист № 76 раздела 2	Всего листов раздела 2: 116	Всего разделов: 3	Всего листов отчёта: 132
26.02.2024г. № КУВИ-001/2024-56283607			
Кадастровый номер:		78:11:0006068:5651	
2	Вид, номер, дата и время государственной регистрации права:	2.199	Общая долевая собственность, 1/399 78:11:0006068:5651-78/011/2020-130 04.12.2020 10:38:57
3	Сведения об осуществлении государственной регистрации сделки, права без необходимого в силу закона согласия третьего лица, органа:	3.199	данные отсутствуют
4	Ограничение прав и обременение объекта недвижимости:	не зарегистрировано	
1	Правообладатель (правообладатели):	1.200	Физическое лицо
	Сведения о возможности предоставления третьим лицам персональных данных физического лица:	1.200. 1	данные отсутствуют
2	Вид, номер, дата и время государственной регистрации права:	2.200	Общая долевая собственность, 1/399 78:11:0006068:5651-78/011/2020-128 04.12.2020 10:29:34
3	Сведения об осуществлении государственной регистрации сделки, права без необходимого в силу закона согласия третьего лица, органа:	3.200	данные отсутствуют
4	Ограничение прав и обременение объекта недвижимости:	не зарегистрировано	
1	Правообладатель (правообладатели):	1.201	Физическое лицо
	Сведения о возможности предоставления третьим лицам персональных данных физического лица:	1.201. 1	данные отсутствуют
2	Вид, номер, дата и время государственной регистрации права:	2.201	Общая долевая собственность, 1/399 78:11:0006068:5651-78/011/2020-126 04.12.2020 10:19:32
3	Сведения об осуществлении государственной регистрации сделки, права без необходимого в силу закона согласия третьего лица, органа:	3.201	данные отсутствуют
4	Ограничение прав и обременение объекта недвижимости:	не зарегистрировано	
1	Правообладатель (правообладатели):	1.202	Физическое лицо
	Сведения о возможности предоставления третьим лицам персональных данных физического лица:	1.202. 1	данные отсутствуют
2	Вид, номер, дата и время государственной регистрации права:	2.202	Общая долевая собственность, 1/399 78:11:0006068:5651-78/011/2020-119 03.12.2020 15:48:42

Помещение			
вид объекта недвижимости			
Лист № 77 раздела 2	Всего листов раздела 2: 116	Всего разделов: 3	Всего листов отчёта: 132
26.02.2024г. № КУВИ-001/2024-56283607			
Кадастровый номер:		78:11:0006068:5651	
3	Сведения об осуществлении государственной регистрации сделки, права без необходимого в силу закона согласия третьего лица, органа:	3.202	данные отсутствуют
4	Ограничение прав и обременение объекта недвижимости:	не зарегистрировано	
1	Правообладатель (правообладатели):	1.203	Физическое лицо
	Сведения о возможности предоставления третьим лицам персональных данных физического лица:	1.203.1	данные отсутствуют
2	Вид, номер, дата и время государственной регистрации права:	2.203	Общая долевая собственность, 1/399 78:11:0006068:5651-58/074/2020-113 03.12.2020 14:35:21
3	Сведения об осуществлении государственной регистрации сделки, права без необходимого в силу закона согласия третьего лица, органа:	3.203	данные отсутствуют
4	Ограничение прав и обременение объекта недвижимости:	не зарегистрировано	
1	Правообладатель (правообладатели):	1.204	Физическое лицо
	Сведения о возможности предоставления третьим лицам персональных данных физического лица:	1.204.1	данные отсутствуют
2	Вид, номер, дата и время государственной регистрации права:	2.204	Общая долевая собственность, 1/399 78:11:0006068:5651-58/074/2020-115 03.12.2020 14:35:19
3	Сведения об осуществлении государственной регистрации сделки, права без необходимого в силу закона согласия третьего лица, органа:	3.204	данные отсутствуют
4	Ограничение прав и обременение объекта недвижимости:	не зарегистрировано	
1	Правообладатель (правообладатели):	1.205	Физическое лицо
	Сведения о возможности предоставления третьим лицам персональных данных физического лица:	1.205.1	данные отсутствуют
2	Вид, номер, дата и время государственной регистрации права:	2.205	Общая долевая собственность, 1/399 78:11:0006068:5651-78/011/2020-111 03.12.2020 12:55:53
3	Сведения об осуществлении государственной регистрации сделки, права без необходимого в силу закона согласия третьего лица, органа:	3.205	данные отсутствуют
4	Ограничение прав и обременение объекта недвижимости:	не зарегистрировано	

Помещение			
вид объекта недвижимости			
Лист № 78 раздела 2	Всего листов раздела 2: 116	Всего разделов: 3	Всего листов отчёта: 132
26.02.2024г. № КУВИ-001/2024-56283607			
Кадастровый номер:		78:11:0006068:5651	
1	Правообладатель (правообладатели):	1.206	Физическое лицо
	Сведения о возможности предоставления третьим лицам персональных данных физического лица:	1.206.1	данные отсутствуют
2	Вид, номер, дата и время государственной регистрации права:	2.206	Общая долевая собственность, 1/399 78:11:0006068:5651-78/081/2020-109 03.12.2020 12:01:00
3	Сведения об осуществлении государственной регистрации сделки, права без необходимого в силу закона согласия третьего лица, органа:	3.206	данные отсутствуют
4	Ограничение прав и обременение объекта недвижимости:	не зарегистрировано	
1	Правообладатель (правообладатели):	1.207	Общество с ограниченной ответственностью «Альянс Консалт», ИНН: 7841475100
	Сведения о возможности предоставления третьим лицам персональных данных физического лица:	1.207.1	данные отсутствуют
2	Вид, номер, дата и время государственной регистрации права:	2.207	Общая долевая собственность, 1/399 78:11:0006068:5651-78/011/2020-105 03.12.2020 08:39:34
3	Сведения об осуществлении государственной регистрации сделки, права без необходимого в силу закона согласия третьего лица, органа:	3.207	данные отсутствуют
4	Ограничение прав и обременение объекта недвижимости:	не зарегистрировано	
1	Правообладатель (правообладатели):	1.208	Физическое лицо
	Сведения о возможности предоставления третьим лицам персональных данных физического лица:	1.208.1	данные отсутствуют
2	Вид, номер, дата и время государственной регистрации права:	2.208	Общая долевая собственность, 1/399 78:11:0006068:5651-78/011/2020-99 02.12.2020 13:43:04
3	Сведения об осуществлении государственной регистрации сделки, права без необходимого в силу закона согласия третьего лица, органа:	3.208	данные отсутствуют
4	Ограничение прав и обременение объекта недвижимости:	не зарегистрировано	
1	Правообладатель (правообладатели):	1.209	Физическое лицо
	Сведения о возможности предоставления третьим лицам персональных данных физического лица:	1.209.1	данные отсутствуют



Помещение			
вид объекта недвижимости			
Лист № 79 раздела 2	Всего листов раздела 2: 116	Всего разделов: 3	Всего листов отчёта: 132
26.02.2024г. № КУВИ-001/2024-56283607			
Кадастровый номер:		78:11:0006068:5651	
2	Вид, номер, дата и время государственной регистрации права:	2.209	Общая долевая собственность, 1/399 78:11:0006068:5651-45/051/2020-98 02.12.2020 08:46:53
3	Сведения об осуществлении государственной регистрации сделки, права без необходимого в силу закона согласия третьего лица, органа:	3.209	данные отсутствуют
4	Ограничение прав и обременение объекта недвижимости:	не зарегистрировано	
1	Правообладатель (правообладатели):	1.210	Физическое лицо
	Сведения о возможности предоставления третьим лицам персональных данных физического лица:	1.210. 1	данные отсутствуют
2	Вид, номер, дата и время государственной регистрации права:	2.210	Общая долевая собственность, 1/399 78:11:0006068:5651-60/037/2020-96 27.11.2020 15:56:45
3	Сведения об осуществлении государственной регистрации сделки, права без необходимого в силу закона согласия третьего лица, органа:	3.210	данные отсутствуют
4	Ограничение прав и обременение объекта недвижимости:	не зарегистрировано	
1	Правообладатель (правообладатели):	1.211	Физическое лицо
	Сведения о возможности предоставления третьим лицам персональных данных физического лица:	1.211. 1	данные отсутствуют
2	Вид, номер, дата и время государственной регистрации права:	2.211	Общая долевая собственность, 1/399 78:11:0006068:5651-78/011/2020-91 24.11.2020 12:31:06
3	Сведения об осуществлении государственной регистрации сделки, права без необходимого в силу закона согласия третьего лица, органа:	3.211	данные отсутствуют
4	Ограничение прав и обременение объекта недвижимости:	не зарегистрировано	
1	Правообладатель (правообладатели):	1.212	Физическое лицо
	Сведения о возможности предоставления третьим лицам персональных данных физического лица:	1.212. 1	данные отсутствуют
2	Вид, номер, дата и время государственной регистрации права:	2.212	Общая долевая собственность, 1/399 78:11:0006068:5651-78/083/2020-87 20.11.2020 10:49:32

Помещение			
вид объекта недвижимости			
Лист № 80 раздела 2	Всего листов раздела 2: 116	Всего разделов: 3	Всего листов отчёта: 132
26.02.2024г. № КУВИ-001/2024-56283607			
Кадастровый номер:		78:11:0006068:5651	
3	Сведения об осуществлении государственной регистрации сделки, права без необходимого в силу закона согласия третьего лица, органа:	3.212	данные отсутствуют
4	Ограничение прав и обременение объекта недвижимости:	не зарегистрировано	
1	Правообладатель (правообладатели):	1.213	Физическое лицо
	Сведения о возможности предоставления третьим лицам персональных данных физического лица:	1.213. 1	данные отсутствуют
2	Вид, номер, дата и время государственной регистрации права:	2.213	Общая долевая собственность, 1/399 78:11:0006068:5651-78/083/2020-85 20.11.2020 10:47:06
3	Сведения об осуществлении государственной регистрации сделки, права без необходимого в силу закона согласия третьего лица, органа:	3.213	данные отсутствуют
4	Ограничение прав и обременение объекта недвижимости:	не зарегистрировано	
1	Правообладатель (правообладатели):	1.214	Физическое лицо
	Сведения о возможности предоставления третьим лицам персональных данных физического лица:	1.214. 1	данные отсутствуют
2	Вид, номер, дата и время государственной регистрации права:	2.214	Общая долевая собственность, 1/399 78:11:0006068:5651-53/041/2020-81 19.11.2020 15:55:00
3	Сведения об осуществлении государственной регистрации сделки, права без необходимого в силу закона согласия третьего лица, органа:	3.214	данные отсутствуют
4	Ограничение прав и обременение объекта недвижимости:	не зарегистрировано	
1	Правообладатель (правообладатели):	1.215	Физическое лицо
	Сведения о возможности предоставления третьим лицам персональных данных физического лица:	1.215. 1	данные отсутствуют
2	Вид, номер, дата и время государственной регистрации права:	2.215	Общая долевая собственность, 1/399 78:11:0006068:5651-78/081/2020-77 19.11.2020 09:17:35
3	Сведения об осуществлении государственной регистрации сделки, права без необходимого в силу закона согласия третьего лица, органа:	3.215	данные отсутствуют
4	Ограничение прав и обременение объекта недвижимости:	не зарегистрировано	

Помещение			
вид объекта недвижимости			
Лист № 81 раздела 2	Всего листов раздела 2: 116	Всего разделов: 3	Всего листов отчёта: 132
26.02.2024г. № КУВИ-001/2024-56283607			
Кадастровый номер:		78:11:0006068:5651	
1	Правообладатель (правообладатели):	1.216	Физическое лицо
	Сведения о возможности предоставления третьим лицам персональных данных физического лица:	1.216.1	данные отсутствуют
2	Вид, номер, дата и время государственной регистрации права:	2.216	Общая долевая собственность, 1/399 78:11:0006068:5651-36/069/2020-73 18.11.2020 17:27:35
3	Сведения об осуществлении государственной регистрации сделки, права без необходимого в силу закона согласия третьего лица, органа:	3.216	данные отсутствуют
4	Ограничение прав и обременение объекта недвижимости:	не зарегистрировано	
1	Правообладатель (правообладатели):	1.217	Физическое лицо
	Сведения о возможности предоставления третьим лицам персональных данных физического лица:	1.217.1	данные отсутствуют
2	Вид, номер, дата и время государственной регистрации права:	2.217	Общая долевая собственность, 1/399 78:11:0006068:5651-78/011/2020-71 18.11.2020 17:25:24
3	Сведения об осуществлении государственной регистрации сделки, права без необходимого в силу закона согласия третьего лица, органа:	3.217	данные отсутствуют
4	Ограничение прав и обременение объекта недвижимости:	не зарегистрировано	
1	Правообладатель (правообладатели):	1.218	Физическое лицо
	Сведения о возможности предоставления третьим лицам персональных данных физического лица:	1.218.1	данные отсутствуют
2	Вид, номер, дата и время государственной регистрации права:	2.218	Общая долевая собственность, 1/399 78:11:0006068:5651-36/069/2020-69 18.11.2020 15:05:18
3	Сведения об осуществлении государственной регистрации сделки, права без необходимого в силу закона согласия третьего лица, органа:	3.218	данные отсутствуют
4	Ограничение прав и обременение объекта недвижимости:	не зарегистрировано	
1	Правообладатель (правообладатели):	1.219	Физическое лицо
	Сведения о возможности предоставления третьим лицам персональных данных физического лица:	1.219.1	данные отсутствуют

Помещение			
вид объекта недвижимости			
Лист № 82 раздела 2	Всего листов раздела 2: 116	Всего разделов: 3	Всего листов отчёта: 132
26.02.2024г. № КУВИ-001/2024-56283607			
Кадастровый номер:		78:11:0006068:5651	
2	Вид, номер, дата и время государственной регистрации права:	2.219	Общая долевая собственность, 1/399 78:11:0006068:5651-78/011/2020-63 18.11.2020 12:33:24
3	Сведения об осуществлении государственной регистрации сделки, права без необходимого в силу закона согласия третьего лица, органа:	3.219	данные отсутствуют
4	Ограничение прав и обременение объекта недвижимости:	не зарегистрировано	
1	Правообладатель (правообладатели):	1.220	Физическое лицо
	Сведения о возможности предоставления третьим лицам персональных данных физического лица:	1.220. 1	данные отсутствуют
2	Вид, номер, дата и время государственной регистрации права:	2.220	Общая долевая собственность, 1/399 78:11:0006068:5651-36/069/2020-61 18.11.2020 12:31:27
3	Сведения об осуществлении государственной регистрации сделки, права без необходимого в силу закона согласия третьего лица, органа:	3.220	данные отсутствуют
4	Ограничение прав и обременение объекта недвижимости:	не зарегистрировано	
1	Правообладатель (правообладатели):	1.221	Физическое лицо
	Сведения о возможности предоставления третьим лицам персональных данных физического лица:	1.221. 1	данные отсутствуют
2	Вид, номер, дата и время государственной регистрации права:	2.221	Общая долевая собственность, 1/399 78:11:0006068:5651-78/081/2020-53 18.11.2020 10:09:14
3	Сведения об осуществлении государственной регистрации сделки, права без необходимого в силу закона согласия третьего лица, органа:	3.221	данные отсутствуют
4	Ограничение прав и обременение объекта недвижимости:	не зарегистрировано	
1	Правообладатель (правообладатели):	1.222	Физическое лицо
	Сведения о возможности предоставления третьим лицам персональных данных физического лица:	1.222. 1	данные отсутствуют
2	Вид, номер, дата и время государственной регистрации права:	2.222	Общая долевая собственность, 1/399 78:11:0006068:5651-53/040/2020-51 18.11.2020 09:56:47

Помещение			
вид объекта недвижимости			
Лист № 83 раздела 2	Всего листов раздела 2: 116	Всего разделов: 3	Всего листов отчёта: 132
26.02.2024г. № КУВИ-001/2024-56283607			
Кадастровый номер:		78:11:0006068:5651	
3	Сведения об осуществлении государственной регистрации сделки, права без необходимого в силу закона согласия третьего лица, органа:	3.222	данные отсутствуют
4	Ограничение прав и обременение объекта недвижимости:	не зарегистрировано	
1	Правообладатель (правообладатели):	1.223	Физическое лицо
	Сведения о возможности предоставления третьим лицам персональных данных физического лица:	1.223. 1	данные отсутствуют
2	Вид, номер, дата и время государственной регистрации права:	2.223	Общая долевая собственность, 1/399 78:11:0006068:5651-53/040/2020-49 18.11.2020 09:46:10
3	Сведения об осуществлении государственной регистрации сделки, права без необходимого в силу закона согласия третьего лица, органа:	3.223	данные отсутствуют
4	Ограничение прав и обременение объекта недвижимости:	не зарегистрировано	
1	Правообладатель (правообладатели):	1.224	Физическое лицо
	Сведения о возможности предоставления третьим лицам персональных данных физического лица:	1.224. 1	данные отсутствуют
2	Вид, номер, дата и время государственной регистрации права:	2.224	Общая долевая собственность, 1/399 78:11:0006068:5651-53/040/2020-47 18.11.2020 09:31:13
3	Сведения об осуществлении государственной регистрации сделки, права без необходимого в силу закона согласия третьего лица, органа:	3.224	данные отсутствуют
4	Ограничение прав и обременение объекта недвижимости:	не зарегистрировано	
1	Правообладатель (правообладатели):	1.225	Физическое лицо
	Сведения о возможности предоставления третьим лицам персональных данных физического лица:	1.225. 1	данные отсутствуют
2	Вид, номер, дата и время государственной регистрации права:	2.225	Общая долевая собственность, 1/399 78:11:0006068:5651-53/040/2020-43 18.11.2020 09:00:12
3	Сведения об осуществлении государственной регистрации сделки, права без необходимого в силу закона согласия третьего лица, органа:	3.225	данные отсутствуют
4	Ограничение прав и обременение объекта недвижимости:	не зарегистрировано	

Помещение			
вид объекта недвижимости			
Лист № 84 раздела 2	Всего листов раздела 2: 116	Всего разделов: 3	Всего листов отчёта: 132
26.02.2024г. № КУВИ-001/2024-56283607			
Кадастровый номер:		78:11:0006068:5651	
1	Правообладатель (правообладатели):	1.226	Физическое лицо
	Сведения о возможности предоставления третьим лицам персональных данных физического лица:	1.226.1	данные отсутствуют
2	Вид, номер, дата и время государственной регистрации права:	2.226	Общая долевая собственность, 1/399 78:11:0006068:5651-03/048/2020-41 18.11.2020 06:01:22
3	Сведения об осуществлении государственной регистрации сделки, права без необходимого в силу закона согласия третьего лица, органа:	3.226	данные отсутствуют
4	Ограничение прав и обременение объекта недвижимости:	не зарегистрировано	
1	Правообладатель (правообладатели):	1.227	Физическое лицо
	Сведения о возможности предоставления третьим лицам персональных данных физического лица:	1.227.1	данные отсутствуют
2	Вид, номер, дата и время государственной регистрации права:	2.227	Общая долевая собственность, 1/399 78:11:0006068:5651-03/048/2020-39 18.11.2020 05:58:06
3	Сведения об осуществлении государственной регистрации сделки, права без необходимого в силу закона согласия третьего лица, органа:	3.227	данные отсутствуют
4	Ограничение прав и обременение объекта недвижимости:	не зарегистрировано	
1	Правообладатель (правообладатели):	1.228	Общество с ограниченной ответственностью "Аксис", ИНН: 7805233064
	Сведения о возможности предоставления третьим лицам персональных данных физического лица:	1.228.1	данные отсутствуют
2	Вид, номер, дата и время государственной регистрации права:	2.228	Общая долевая собственность, 1/399 78:11:0006068:5651-55/092/2020-35 29.10.2020 14:18:38
3	Сведения об осуществлении государственной регистрации сделки, права без необходимого в силу закона согласия третьего лица, органа:	3.228	данные отсутствуют
4	Ограничение прав и обременение объекта недвижимости:	не зарегистрировано	
1	Правообладатель (правообладатели):	1.229	Публичное акционерное общество Банк "Финансовая Корпорация Открытие", ИНН: 7706092528
	Сведения о возможности предоставления третьим лицам персональных данных физического лица:	1.229.1	данные отсутствуют

Помещение			
вид объекта недвижимости			
Лист № 85 раздела 2	Всего листов раздела 2: 116	Всего разделов: 3	Всего листов отчёта: 132
26.02.2024г. № КУВИ-001/2024-56283607			
Кадастровый номер:		78:11:0006068:5651	
2	Вид, номер, дата и время государственной регистрации права:	2.229	Общая долевая собственность, 2/399 78:11:0006068:5651-55/092/2020-34 29.10.2020 14:18:38
3	Сведения об осуществлении государственной регистрации сделки, права без необходимого в силу закона согласия третьего лица, органа:	3.229	данные отсутствуют
4	Ограничение прав и обременение объекта недвижимости:	не зарегистрировано	
1	Правообладатель (правообладатели):	1.230	Общество с ограниченной ответственностью "Аксис", ИНН: 7805233064
	Сведения о возможности предоставления третьим лицам персональных данных физического лица:	1.230. 1	данные отсутствуют
2	Вид, номер, дата и время государственной регистрации права:	2.230	Общая долевая собственность, 1/399 78:11:0006068:5651-12/060/2020-32 27.10.2020 16:28:44
3	Сведения об осуществлении государственной регистрации сделки, права без необходимого в силу закона согласия третьего лица, органа:	3.230	данные отсутствуют
4	Ограничение прав и обременение объекта недвижимости:	не зарегистрировано	
1	Правообладатель (правообладатели):	1.231	Физическое лицо
	Сведения о возможности предоставления третьим лицам персональных данных физического лица:	1.231. 1	данные отсутствуют
2	Вид, номер, дата и время государственной регистрации права:	2.231	Общая долевая собственность, 1/399 доля в праве собственности 78:11:0006068:5651-78/082/2020-31 26.10.2020 07:33:43
3	Сведения об осуществлении государственной регистрации сделки, права без необходимого в силу закона согласия третьего лица, органа:	3.231	данные отсутствуют
4	Ограничение прав и обременение объекта недвижимости:	не зарегистрировано	
1	Правообладатель (правообладатели):	1.232	Физическое лицо
	Сведения о возможности предоставления третьим лицам персональных данных физического лица:	1.232. 1	данные отсутствуют
2	Вид, номер, дата и время государственной регистрации права:	2.232	Общая долевая собственность, 1/399 доля в праве собственности 78:11:0006068:5651-78/082/2020-30 22.10.2020 16:05:57

Помещение			
вид объекта недвижимости			
Лист № 86 раздела 2	Всего листов раздела 2: 116	Всего разделов: 3	Всего листов отчёта: 132
26.02.2024г. № КУВИ-001/2024-56283607			
Кадастровый номер:		78:11:0006068:5651	
3	Сведения об осуществлении государственной регистрации сделки, права без необходимого в силу закона согласия третьего лица, органа:	3.232	данные отсутствуют
4	Ограничение прав и обременение объекта недвижимости:	не зарегистрировано	
1	Правообладатель (правообладатели):	1.233	Физическое лицо
	Сведения о возможности предоставления третьим лицам персональных данных физического лица:	1.233. 1	данные отсутствуют
2	Вид, номер, дата и время государственной регистрации права:	2.233	Общая долевая собственность, 1/399 доля в праве собственности 78:11:0006068:5651-78/082/2020-29 22.10.2020 15:51:45
3	Сведения об осуществлении государственной регистрации сделки, права без необходимого в силу закона согласия третьего лица, органа:	3.233	данные отсутствуют
4	Ограничение прав и обременение объекта недвижимости:	не зарегистрировано	
1	Правообладатель (правообладатели):	1.234	Физическое лицо
	Сведения о возможности предоставления третьим лицам персональных данных физического лица:	1.234. 1	данные отсутствуют
2	Вид, номер, дата и время государственной регистрации права:	2.234	Общая долевая собственность, 1/399 доля в праве собственности 78:11:0006068:5651-78/082/2020-28 22.10.2020 15:14:47
3	Сведения об осуществлении государственной регистрации сделки, права без необходимого в силу закона согласия третьего лица, органа:	3.234	данные отсутствуют
4	Ограничение прав и обременение объекта недвижимости:	не зарегистрировано	
1	Правообладатель (правообладатели):	1.235	Общество с ограниченной ответственностью "Аксис", ИНН: 7805233064
	Сведения о возможности предоставления третьим лицам персональных данных физического лица:	1.235. 1	данные отсутствуют
2	Вид, номер, дата и время государственной регистрации права:	2.235	Общая долевая собственность, 1/399 78:11:0006068:5651-78/080/2020-27 21.10.2020 15:11:21
3	Сведения об осуществлении государственной регистрации сделки, права без необходимого в силу закона согласия третьего лица, органа:	3.235	данные отсутствуют
4	Ограничение прав и обременение объекта недвижимости:	не зарегистрировано	



Помещение			
вид объекта недвижимости			
Лист № 87 раздела 2	Всего листов раздела 2: 116	Всего разделов: 3	Всего листов отчёта: 132
26.02.2024г. № КУВИ-001/2024-56283607			
Кадастровый номер:		78:11:0006068:5651	
1	Правообладатель (правообладатели):	1.236	Общество с ограниченной ответственностью "Аксис", ИНН: 7805233064
	Сведения о возможности предоставления третьим лицам персональных данных физического лица:	1.236.1	данные отсутствуют
2	Вид, номер, дата и время государственной регистрации права:	2.236	Общая долевая собственность, 1/399 78:11:0006068:5651-78/011/2020-26 20.10.2020 14:01:31
3	Сведения об осуществлении государственной регистрации сделки, права без необходимого в силу закона согласия третьего лица, органа:	3.236	данные отсутствуют
4	Ограничение прав и обременение объекта недвижимости:	не зарегистрировано	
1	Правообладатель (правообладатели):	1.237	Физическое лицо
	Сведения о возможности предоставления третьим лицам персональных данных физического лица:	1.237.1	данные отсутствуют
2	Вид, номер, дата и время государственной регистрации права:	2.237	Общая долевая собственность, 1/399 доля в праве 78:11:0006068:5651-78/082/2020-25 16.10.2020 12:30:22
3	Сведения об осуществлении государственной регистрации сделки, права без необходимого в силу закона согласия третьего лица, органа:	3.237	данные отсутствуют
4	Ограничение прав и обременение объекта недвижимости:	не зарегистрировано	
1	Правообладатель (правообладатели):	1.238	Общество с ограниченной ответственностью "Аксис", ИНН: 7805233064
	Сведения о возможности предоставления третьим лицам персональных данных физического лица:	1.238.1	данные отсутствуют
2	Вид, номер, дата и время государственной регистрации права:	2.238	Общая долевая собственность, 1/399 (машино-место 184, площадью 11,9 кв.м) 78:11:0006068:5651-78/080/2020-24 16.10.2020 11:24:36
3	Сведения об осуществлении государственной регистрации сделки, права без необходимого в силу закона согласия третьего лица, органа:	3.238	данные отсутствуют
4	Ограничение прав и обременение объекта недвижимости:	не зарегистрировано	
1	Правообладатель (правообладатели):	1.239	Физическое лицо
	Сведения о возможности предоставления третьим лицам персональных данных физического лица:	1.239.1	данные отсутствуют

Помещение			
вид объекта недвижимости			
Лист № 88 раздела 2	Всего листов раздела 2: 116	Всего разделов: 3	Всего листов отчёта: 132
26.02.2024г. № КУВИ-001/2024-56283607			
Кадастровый номер:		78:11:0006068:5651	
2	Вид, номер, дата и время государственной регистрации права:	2.239	Общая долевая собственность, 1/399 78:11:0006068:5651-78/011/2020-23 15.10.2020 13:29:57
3	Сведения об осуществлении государственной регистрации сделки, права без необходимого в силу закона согласия третьего лица, органа:	3.239	данные отсутствуют
4	Ограничение прав и обременение объекта недвижимости:	не зарегистрировано	
1	Правообладатель (правообладатели):	1.240	Физическое лицо
	Сведения о возможности предоставления третьим лицам персональных данных физического лица:	1.240. 1	данные отсутствуют
2	Вид, номер, дата и время государственной регистрации права:	2.240	Общая долевая собственность, 1/399 78:11:0006068:5651-78/080/2020-22 14.10.2020 17:06:21
3	Сведения об осуществлении государственной регистрации сделки, права без необходимого в силу закона согласия третьего лица, органа:	3.240	данные отсутствуют
4	Ограничение прав и обременение объекта недвижимости:	не зарегистрировано	
1	Правообладатель (правообладатели):	1.241	Физическое лицо
	Сведения о возможности предоставления третьим лицам персональных данных физического лица:	1.241. 1	данные отсутствуют
2	Вид, номер, дата и время государственной регистрации права:	2.241	Общая долевая собственность, 1/399 78:11:0006068:5651-62/048/2020-21 12.10.2020 15:14:13
3	Сведения об осуществлении государственной регистрации сделки, права без необходимого в силу закона согласия третьего лица, органа:	3.241	данные отсутствуют
4	Ограничение прав и обременение объекта недвижимости:	не зарегистрировано	
1	Правообладатель (правообладатели):	1.242	Физическое лицо
	Сведения о возможности предоставления третьим лицам персональных данных физического лица:	1.242. 1	данные отсутствуют
2	Вид, номер, дата и время государственной регистрации права:	2.242	Общая долевая собственность, 1/399 78:11:0006068:5651-29/046/2020-20 09.10.2020 18:39:37

Помещение			
вид объекта недвижимости			
Лист № 89 раздела 2	Всего листов раздела 2: 116	Всего разделов: 3	Всего листов отчёта: 132
26.02.2024г. № КУВИ-001/2024-56283607			
Кадастровый номер:		78:11:0006068:5651	
3	Сведения об осуществлении государственной регистрации сделки, права без необходимого в силу закона согласия третьего лица, органа:	3.242	данные отсутствуют
4	Ограничение прав и обременение объекта недвижимости:	не зарегистрировано	
1	Правообладатель (правообладатели):	1.243	Физическое лицо
	Сведения о возможности предоставления третьим лицам персональных данных физического лица:	1.243. 1	данные отсутствуют
2	Вид, номер, дата и время государственной регистрации права:	2.243	Общая долевая собственность, 1/399 78:11:0006068:5651-59/088/2020-16 08.10.2020 07:43:25
3	Сведения об осуществлении государственной регистрации сделки, права без необходимого в силу закона согласия третьего лица, органа:	3.243	данные отсутствуют
4	Ограничение прав и обременение объекта недвижимости:	не зарегистрировано	
1	Правообладатель (правообладатели):	1.244	Физическое лицо
	Сведения о возможности предоставления третьим лицам персональных данных физического лица:	1.244. 1	данные отсутствуют
2	Вид, номер, дата и время государственной регистрации права:	2.244	Общая долевая собственность, 1/399 78:11:0006068:5651-59/088/2020-14 07.10.2020 11:02:46
3	Сведения об осуществлении государственной регистрации сделки, права без необходимого в силу закона согласия третьего лица, органа:	3.244	данные отсутствуют
4	Ограничение прав и обременение объекта недвижимости:	не зарегистрировано	
1	Правообладатель (правообладатели):	1.245	Физическое лицо
	Сведения о возможности предоставления третьим лицам персональных данных физического лица:	1.245. 1	данные отсутствуют
2	Вид, номер, дата и время государственной регистрации права:	2.245	Общая долевая собственность, 1/399 78:11:0006068:5651-59/088/2020-10 07.10.2020 07:38:24
3	Сведения об осуществлении государственной регистрации сделки, права без необходимого в силу закона согласия третьего лица, органа:	3.245	данные отсутствуют
4	Ограничение прав и обременение объекта недвижимости:	не зарегистрировано	

Помещение			
вид объекта недвижимости			
Лист № 90 раздела 2	Всего листов раздела 2: 116	Всего разделов: 3	Всего листов отчёта: 132
26.02.2024г. № КУВИ-001/2024-56283607			
Кадастровый номер:		78:11:0006068:5651	
1	Правообладатель (правообладатели):	1.246	Физическое лицо
	Сведения о возможности предоставления третьим лицам персональных данных физического лица:	1.246.1	данные отсутствуют
2	Вид, номер, дата и время государственной регистрации права:	2.246	Общая долевая собственность, 1/399 78:11:0006068:5651-78/011/2020-8 28.09.2020 15:25:19
3	Сведения об осуществлении государственной регистрации сделки, права без необходимого в силу закона согласия третьего лица, органа:	3.246	данные отсутствуют
4	Ограничение прав и обременение объекта недвижимости:	не зарегистрировано	
1	Правообладатель (правообладатели):	1.247	Физическое лицо
	Сведения о возможности предоставления третьим лицам персональных данных физического лица:	1.247.1	данные отсутствуют
2	Вид, номер, дата и время государственной регистрации права:	2.247	Общая долевая собственность, 1/399 78:11:0006068:5651-78/011/2020-7 28.09.2020 12:28:35
3	Сведения об осуществлении государственной регистрации сделки, права без необходимого в силу закона согласия третьего лица, органа:	3.247	данные отсутствуют
4	Ограничение прав и обременение объекта недвижимости:	не зарегистрировано	
1	Правообладатель (правообладатели):	1.248	Физическое лицо
	Сведения о возможности предоставления третьим лицам персональных данных физического лица:	1.248.1	данные отсутствуют
2	Вид, номер, дата и время государственной регистрации права:	2.248	Общая долевая собственность, 1/399 78:11:0006068:5651-59/088/2020-6 25.09.2020 13:00:46
3	Сведения об осуществлении государственной регистрации сделки, права без необходимого в силу закона согласия третьего лица, органа:	3.248	данные отсутствуют
4	Ограничение прав и обременение объекта недвижимости:	не зарегистрировано	
1	Правообладатель (правообладатели):	1.249	Физическое лицо
	Сведения о возможности предоставления третьим лицам персональных данных физического лица:	1.249.1	данные отсутствуют

Помещение			
вид объекта недвижимости			
Лист № 91 раздела 2	Всего листов раздела 2: 116	Всего разделов: 3	Всего листов отчёта: 132
26.02.2024г. № КУВИ-001/2024-56283607			
Кадастровый номер:		78:11:0006068:5651	
2	Вид, номер, дата и время государственной регистрации права:	2.249	Общая долевая собственность, 1/399 78:11:0006068:5651-59/088/2020-5 25.09.2020 12:48:16
3	Сведения об осуществлении государственной регистрации сделки, права без необходимого в силу закона согласия третьего лица, органа:	3.249	данные отсутствуют
4	Ограничение прав и обременение объекта недвижимости:	не зарегистрировано	
1	Правообладатель (правообладатели):	1.250	Физическое лицо
	Сведения о возможности предоставления третьим лицам персональных данных физического лица:	1.250. 1	данные отсутствуют
2	Вид, номер, дата и время государственной регистрации права:	2.250	Общая долевая собственность, 1/399 78:11:0006068:5651-59/088/2020-2 22.09.2020 11:46:02
3	Сведения об осуществлении государственной регистрации сделки, права без необходимого в силу закона согласия третьего лица, органа:	3.250	данные отсутствуют
4	Ограничение прав и обременение объекта недвижимости:	не зарегистрировано	
1	Правообладатель (правообладатели):	1.251	Общество с ограниченной ответственностью "РЕГИОН СИБИРЬ", ИНН: 8903035697
	Сведения о возможности предоставления третьим лицам персональных данных физического лица:	1.251. 1	данные отсутствуют
2	Вид, номер, дата и время государственной регистрации права:	2.251	Общая долевая собственность, 1/399 78:11:0006068:5651-78/032/2020-99 18.08.2020 12:37:39
3	Сведения об осуществлении государственной регистрации сделки, права без необходимого в силу закона согласия третьего лица, органа:	3.251	данные отсутствуют
4	Ограничение прав и обременение объекта недвижимости:	не зарегистрировано	
1	Правообладатель (правообладатели):	1.252	Общество с ограниченной ответственностью "РЕГИОН СИБИРЬ", ИНН: 8903035697
	Сведения о возможности предоставления третьим лицам персональных данных физического лица:	1.252. 1	данные отсутствуют
2	Вид, номер, дата и время государственной регистрации права:	2.252	Общая долевая собственность, 1/399 78:11:0006068:5651-78/032/2020-98 18.08.2020 12:31:17

Помещение			
вид объекта недвижимости			
Лист № 92 раздела 2	Всего листов раздела 2: 116	Всего разделов: 3	Всего листов отчёта: 132
26.02.2024г. № КУВИ-001/2024-56283607			
Кадастровый номер:		78:11:0006068:5651	
3	Сведения об осуществлении государственной регистрации сделки, права без необходимого в силу закона согласия третьего лица, органа:	3.252	данные отсутствуют
4	Ограничение прав и обременение объекта недвижимости:	не зарегистрировано	
1	Правообладатель (правообладатели):	1.253	Физическое лицо
	Сведения о возможности предоставления третьим лицам персональных данных физического лица:	1.253. 1	данные отсутствуют
2	Вид, номер, дата и время государственной регистрации права:	2.253	Общая долевая собственность, 1/399 78:11:0006068:5651-78/032/2020-96 16.08.2020 15:08:39
3	Сведения об осуществлении государственной регистрации сделки, права без необходимого в силу закона согласия третьего лица, органа:	3.253	данные отсутствуют
4	Ограничение прав и обременение объекта недвижимости:	не зарегистрировано	
1	Правообладатель (правообладатели):	1.254	Физическое лицо
	Сведения о возможности предоставления третьим лицам персональных данных физического лица:	1.254. 1	данные отсутствуют
2	Вид, номер, дата и время государственной регистрации права:	2.254	Общая долевая собственность, 1/399 78:11:0006068:5651-78/032/2020-95 16.08.2020 14:46:50
3	Сведения об осуществлении государственной регистрации сделки, права без необходимого в силу закона согласия третьего лица, органа:	3.254	данные отсутствуют
4	Ограничение прав и обременение объекта недвижимости:	не зарегистрировано	
1	Правообладатель (правообладатели):	1.255	Физическое лицо
	Сведения о возможности предоставления третьим лицам персональных данных физического лица:	1.255. 1	данные отсутствуют
2	Вид, номер, дата и время государственной регистрации права:	2.255	Общая долевая собственность, 1/399 78:11:0006068:5651-78/032/2020-94 16.08.2020 14:19:05
3	Сведения об осуществлении государственной регистрации сделки, права без необходимого в силу закона согласия третьего лица, органа:	3.255	данные отсутствуют
4	Ограничение прав и обременение объекта недвижимости:	не зарегистрировано	

Помещение			
вид объекта недвижимости			
Лист № 93 раздела 2	Всего листов раздела 2: 116	Всего разделов: 3	Всего листов отчёта: 132
26.02.2024г. № КУВИ-001/2024-56283607			
Кадастровый номер:		78:11:0006068:5651	
1	Правообладатель (правообладатели):	1.256	Физическое лицо
	Сведения о возможности предоставления третьим лицам персональных данных физического лица:	1.256.1	данные отсутствуют
2	Вид, номер, дата и время государственной регистрации права:	2.256	Общая долевая собственность, 1/399 78:11:0006068:5651-78/032/2020-93 16.08.2020 13:55:06
3	Сведения об осуществлении государственной регистрации сделки, права без необходимого в силу закона согласия третьего лица, органа:	3.256	данные отсутствуют
4	Ограничение прав и обременение объекта недвижимости:	не зарегистрировано	
1	Правообладатель (правообладатели):	1.257	Физическое лицо
	Сведения о возможности предоставления третьим лицам персональных данных физического лица:	1.257.1	данные отсутствуют
2	Вид, номер, дата и время государственной регистрации права:	2.257	Общая долевая собственность, 1/399 78:11:0006068:5651-78/032/2020-92 16.08.2020 13:25:43
3	Сведения об осуществлении государственной регистрации сделки, права без необходимого в силу закона согласия третьего лица, органа:	3.257	данные отсутствуют
4	Ограничение прав и обременение объекта недвижимости:	не зарегистрировано	
1	Правообладатель (правообладатели):	1.258	Физическое лицо
	Сведения о возможности предоставления третьим лицам персональных данных физического лица:	1.258.1	данные отсутствуют
2	Вид, номер, дата и время государственной регистрации права:	2.258	Общая долевая собственность, 1/399 78:11:0006068:5651-78/032/2020-91 16.08.2020 12:57:44
3	Сведения об осуществлении государственной регистрации сделки, права без необходимого в силу закона согласия третьего лица, органа:	3.258	данные отсутствуют
4	Ограничение прав и обременение объекта недвижимости:	не зарегистрировано	
1	Правообладатель (правообладатели):	1.259	Физическое лицо
	Сведения о возможности предоставления третьим лицам персональных данных физического лица:	1.259.1	данные отсутствуют

Помещение			
вид объекта недвижимости			
Лист № 94 раздела 2	Всего листов раздела 2: 116	Всего разделов: 3	Всего листов отчёта: 132
26.02.2024г. № КУВИ-001/2024-56283607			
Кадастровый номер:		78:11:0006068:5651	
2	Вид, номер, дата и время государственной регистрации права:	2.259	Общая долевая собственность, 1/399 78:11:0006068:5651-78/032/2020-89 16.08.2020 12:00:18
3	Сведения об осуществлении государственной регистрации сделки, права без необходимого в силу закона согласия третьего лица, органа:	3.259	данные отсутствуют
4	Ограничение прав и обременение объекта недвижимости:	не зарегистрировано	
1	Правообладатель (правообладатели):	1.260	Физическое лицо
	Сведения о возможности предоставления третьим лицам персональных данных физического лица:	1.260. 1	данные отсутствуют
2	Вид, номер, дата и время государственной регистрации права:	2.260	Общая долевая собственность, 1/399 78:11:0006068:5651-78/032/2020-88 16.08.2020 11:26:38
3	Сведения об осуществлении государственной регистрации сделки, права без необходимого в силу закона согласия третьего лица, органа:	3.260	данные отсутствуют
4	Ограничение прав и обременение объекта недвижимости:	не зарегистрировано	
1	Правообладатель (правообладатели):	1.261	Физическое лицо
	Сведения о возможности предоставления третьим лицам персональных данных физического лица:	1.261. 1	данные отсутствуют
2	Вид, номер, дата и время государственной регистрации права:	2.261	Общая долевая собственность, 1/399 78:11:0006068:5651-78/032/2020-87 16.08.2020 10:32:05
3	Сведения об осуществлении государственной регистрации сделки, права без необходимого в силу закона согласия третьего лица, органа:	3.261	данные отсутствуют
4	Ограничение прав и обременение объекта недвижимости:	не зарегистрировано	
1	Правообладатель (правообладатели):	1.262	Физическое лицо
	Сведения о возможности предоставления третьим лицам персональных данных физического лица:	1.262. 1	данные отсутствуют
2	Вид, номер, дата и время государственной регистрации права:	2.262	Общая долевая собственность, 1/399 78:11:0006068:5651-78/032/2020-86 07.08.2020 13:55:28



Помещение			
вид объекта недвижимости			
Лист № 95 раздела 2	Всего листов раздела 2: 116	Всего разделов: 3	Всего листов отчёта: 132
26.02.2024г. № КУВИ-001/2024-56283607			
Кадастровый номер:		78:11:0006068:5651	
3	Сведения об осуществлении государственной регистрации сделки, права без необходимого в силу закона согласия третьего лица, органа:	3.262	данные отсутствуют
4	Ограничение прав и обременение объекта недвижимости:	не зарегистрировано	
1	Правообладатель (правообладатели):	1.263	Физическое лицо
	Сведения о возможности предоставления третьим лицам персональных данных физического лица:	1.263. 1	данные отсутствуют
2	Вид, номер, дата и время государственной регистрации права:	2.263	Общая долевая собственность, 1/399 78:11:0006068:5651-78/032/2020-85 07.08.2020 13:08:35
3	Сведения об осуществлении государственной регистрации сделки, права без необходимого в силу закона согласия третьего лица, органа:	3.263	данные отсутствуют
4	Ограничение прав и обременение объекта недвижимости:	не зарегистрировано	
1	Правообладатель (правообладатели):	1.264	Физическое лицо
	Сведения о возможности предоставления третьим лицам персональных данных физического лица:	1.264. 1	данные отсутствуют
2	Вид, номер, дата и время государственной регистрации права:	2.264	Общая долевая собственность, 1/399 78:11:0006068:5651-78/032/2020-84 07.08.2020 12:32:29
3	Сведения об осуществлении государственной регистрации сделки, права без необходимого в силу закона согласия третьего лица, органа:	3.264	данные отсутствуют
4	Ограничение прав и обременение объекта недвижимости:	не зарегистрировано	
1	Правообладатель (правообладатели):	1.265	Физическое лицо
	Сведения о возможности предоставления третьим лицам персональных данных физического лица:	1.265. 1	данные отсутствуют
2	Вид, номер, дата и время государственной регистрации права:	2.265	Общая долевая собственность, 1/399 78:11:0006068:5651-78/032/2020-83 07.08.2020 09:06:23
3	Сведения об осуществлении государственной регистрации сделки, права без необходимого в силу закона согласия третьего лица, органа:	3.265	данные отсутствуют
4	Ограничение прав и обременение объекта недвижимости:	не зарегистрировано	

Помещение			
вид объекта недвижимости			
Лист № 96 раздела 2	Всего листов раздела 2: 116	Всего разделов: 3	Всего листов отчёта: 132
26.02.2024г. № КУВИ-001/2024-56283607			
Кадастровый номер:		78:11:0006068:5651	
1	Правообладатель (правообладатели):	1.266	Физическое лицо
	Сведения о возможности предоставления третьим лицам персональных данных физического лица:	1.266.1	данные отсутствуют
2	Вид, номер, дата и время государственной регистрации права:	2.266	Общая долевая собственность, 1/399 78:11:0006068:5651-78/032/2020-82 06.08.2020 12:54:37
3	Сведения об осуществлении государственной регистрации сделки, права без необходимого в силу закона согласия третьего лица, органа:	3.266	данные отсутствуют
4	Ограничение прав и обременение объекта недвижимости:	не зарегистрировано	
1	Правообладатель (правообладатели):	1.267	Физическое лицо
	Сведения о возможности предоставления третьим лицам персональных данных физического лица:	1.267.1	данные отсутствуют
2	Вид, номер, дата и время государственной регистрации права:	2.267	Общая долевая собственность, 1/399 78:11:0006068:5651-78/032/2020-81 06.08.2020 12:37:31
3	Сведения об осуществлении государственной регистрации сделки, права без необходимого в силу закона согласия третьего лица, органа:	3.267	данные отсутствуют
4	Ограничение прав и обременение объекта недвижимости:	не зарегистрировано	
1	Правообладатель (правообладатели):	1.268	Физическое лицо
	Сведения о возможности предоставления третьим лицам персональных данных физического лица:	1.268.1	данные отсутствуют
2	Вид, номер, дата и время государственной регистрации права:	2.268	Общая долевая собственность, 1/399 78:11:0006068:5651-78/032/2020-80 06.08.2020 12:15:01
3	Сведения об осуществлении государственной регистрации сделки, права без необходимого в силу закона согласия третьего лица, органа:	3.268	данные отсутствуют
4	Ограничение прав и обременение объекта недвижимости:	не зарегистрировано	
1	Правообладатель (правообладатели):	1.269	Физическое лицо
	Сведения о возможности предоставления третьим лицам персональных данных физического лица:	1.269.1	данные отсутствуют

Помещение			
вид объекта недвижимости			
Лист № 97 раздела 2	Всего листов раздела 2: 116	Всего разделов: 3	Всего листов отчёта: 132
26.02.2024г. № КУВИ-001/2024-56283607			
Кадастровый номер:		78:11:0006068:5651	
2	Вид, номер, дата и время государственной регистрации права:	2.269	Общая долевая собственность, 1/399 78:11:0006068:5651-78/032/2020-79 06.08.2020 12:05:14
3	Сведения об осуществлении государственной регистрации сделки, права без необходимого в силу закона согласия третьего лица, органа:	3.269	данные отсутствуют
4	Ограничение прав и обременение объекта недвижимости:	не зарегистрировано	
1	Правообладатель (правообладатели):	1.270	Физическое лицо
	Сведения о возможности предоставления третьим лицам персональных данных физического лица:	1.270. 1	данные отсутствуют
2	Вид, номер, дата и время государственной регистрации права:	2.270	Общая долевая собственность, 1/399 78:11:0006068:5651-78/032/2020-78 06.08.2020 09:25:37
3	Сведения об осуществлении государственной регистрации сделки, права без необходимого в силу закона согласия третьего лица, органа:	3.270	данные отсутствуют
4	Ограничение прав и обременение объекта недвижимости:	не зарегистрировано	
1	Правообладатель (правообладатели):	1.271	Физическое лицо
	Сведения о возможности предоставления третьим лицам персональных данных физического лица:	1.271. 1	данные отсутствуют
2	Вид, номер, дата и время государственной регистрации права:	2.271	Общая долевая собственность, 1/399 78:11:0006068:5651-78/032/2020-77 06.08.2020 09:14:01
3	Сведения об осуществлении государственной регистрации сделки, права без необходимого в силу закона согласия третьего лица, органа:	3.271	данные отсутствуют
4	Ограничение прав и обременение объекта недвижимости:	не зарегистрировано	
1	Правообладатель (правообладатели):	1.272	Физическое лицо
	Сведения о возможности предоставления третьим лицам персональных данных физического лица:	1.272. 1	данные отсутствуют
2	Вид, номер, дата и время государственной регистрации права:	2.272	Общая долевая собственность, 1/399 78:11:0006068:5651-78/032/2020-76 06.08.2020 09:03:06

Помещение			
вид объекта недвижимости			
Лист № 98 раздела 2	Всего листов раздела 2: 116	Всего разделов: 3	Всего листов отчёта: 132
26.02.2024г. № КУВИ-001/2024-56283607			
Кадастровый номер:		78:11:0006068:5651	
3	Сведения об осуществлении государственной регистрации сделки, права без необходимого в силу закона согласия третьего лица, органа:	3.272	данные отсутствуют
4	Ограничение прав и обременение объекта недвижимости:	не зарегистрировано	
1	Правообладатель (правообладатели):	1.273	Физическое лицо
	Сведения о возможности предоставления третьим лицам персональных данных физического лица:	1.273. 1	данные отсутствуют
2	Вид, номер, дата и время государственной регистрации права:	2.273	Общая долевая собственность, 1/399 78:11:0006068:5651-78/032/2020-75 06.08.2020 08:51:01
3	Сведения об осуществлении государственной регистрации сделки, права без необходимого в силу закона согласия третьего лица, органа:	3.273	данные отсутствуют
4	Ограничение прав и обременение объекта недвижимости:	не зарегистрировано	
1	Правообладатель (правообладатели):	1.274	Физическое лицо
	Сведения о возможности предоставления третьим лицам персональных данных физического лица:	1.274. 1	данные отсутствуют
2	Вид, номер, дата и время государственной регистрации права:	2.274	Общая долевая собственность, 1/399 78:11:0006068:5651-78/032/2020-74 11.06.2020 10:25:43
3	Сведения об осуществлении государственной регистрации сделки, права без необходимого в силу закона согласия третьего лица, органа:	3.274	данные отсутствуют
4	Ограничение прав и обременение объекта недвижимости:	не зарегистрировано	
1	Правообладатель (правообладатели):	1.275	Физическое лицо
	Сведения о возможности предоставления третьим лицам персональных данных физического лица:	1.275. 1	данные отсутствуют
2	Вид, номер, дата и время государственной регистрации права:	2.275	Общая долевая собственность, 1/399 78:11:0006068:5651-78/032/2020-71 03.06.2020 16:02:59
3	Сведения об осуществлении государственной регистрации сделки, права без необходимого в силу закона согласия третьего лица, органа:	3.275	данные отсутствуют
4	Ограничение прав и обременение объекта недвижимости:	не зарегистрировано	

Помещение			
вид объекта недвижимости			
Лист № 99 раздела 2	Всего листов раздела 2: 116	Всего разделов: 3	Всего листов отчёта: 132
26.02.2024г. № КУВИ-001/2024-56283607			
Кадастровый номер:		78:11:0006068:5651	
1	Правообладатель (правообладатели):	1.276	Физическое лицо
	Сведения о возможности предоставления третьим лицам персональных данных физического лица:	1.276. 1	данные отсутствуют
2	Вид, номер, дата и время государственной регистрации права:	2.276	Общая долевая собственность, 1/399 78:11:0006068:5651-78/032/2019-61 26.06.2019 13:47:48
3	Сведения об осуществлении государственной регистрации сделки, права без необходимого в силу закона согласия третьего лица, органа:	3.276	данные отсутствуют
4	Ограничение прав и обременение объекта недвижимости:	не зарегистрировано	
1	Правообладатель (правообладатели):	1.277	Физическое лицо
	Сведения о возможности предоставления третьим лицам персональных данных физического лица:	1.277. 1	данные отсутствуют
2	Вид, номер, дата и время государственной регистрации права:	2.277	Общая долевая собственность, 1/399 78:11:0006068:5651-78/032/2019-57 11.06.2019 16:51:19
3	Сведения об осуществлении государственной регистрации сделки, права без необходимого в силу закона согласия третьего лица, органа:	3.277	данные отсутствуют
4	Ограничение прав и обременение объекта недвижимости:	не зарегистрировано	
1	Правообладатель (правообладатели):	1.278	Физическое лицо
	Сведения о возможности предоставления третьим лицам персональных данных физического лица:	1.278. 1	данные отсутствуют
2	Вид, номер, дата и время государственной регистрации права:	2.278	Общая долевая собственность, 1/399 78:11:0006068:5651-78/032/2019-56 11.06.2019 16:51:15
3	Сведения об осуществлении государственной регистрации сделки, права без необходимого в силу закона согласия третьего лица, органа:	3.278	данные отсутствуют
4	Ограничение прав и обременение объекта недвижимости:	не зарегистрировано	
1	Правообладатель (правообладатели):	1.279	Физическое лицо
	Сведения о возможности предоставления третьим лицам персональных данных физического лица:	1.279. 1	данные отсутствуют

Помещение			
вид объекта недвижимости			
Лист № 100 раздела 2	Всего листов раздела 2: 116	Всего разделов: 3	Всего листов отчёта: 132
26.02.2024г. № КУВИ-001/2024-56283607			
Кадастровый номер:		78:11:0006068:5651	
2	Вид, номер, дата и время государственной регистрации права:	2.279	Общая долевая собственность, 1/399 78:11:0006068:5651-78/032/2019-55 03.06.2019 12:24:36
3	Сведения об осуществлении государственной регистрации сделки, права без необходимого в силу закона согласия третьего лица, органа:	3.279	данные отсутствуют
4	Ограничение прав и обременение объекта недвижимости:	не зарегистрировано	
1	Правообладатель (правообладатели):	1.280	Физическое лицо
	Сведения о возможности предоставления третьим лицам персональных данных физического лица:	1.280. 1	данные отсутствуют
2	Вид, номер, дата и время государственной регистрации права:	2.280	Общая долевая собственность, 1/399 78:11:0006068:5651-78/032/2019-51 12.03.2019 12:45:26
3	Сведения об осуществлении государственной регистрации сделки, права без необходимого в силу закона согласия третьего лица, органа:	3.280	данные отсутствуют
4	Ограничение прав и обременение объекта недвижимости:	не зарегистрировано	
1	Правообладатель (правообладатели):	1.281	Физическое лицо
	Сведения о возможности предоставления третьим лицам персональных данных физического лица:	1.281. 1	данные отсутствуют
2	Вид, номер, дата и время государственной регистрации права:	2.281	Общая долевая собственность, 1/399 78:11:0006068:5651-78/032/2019-49 07.03.2019 17:01:52
3	Сведения об осуществлении государственной регистрации сделки, права без необходимого в силу закона согласия третьего лица, органа:	3.281	данные отсутствуют
4	Ограничение прав и обременение объекта недвижимости:	не зарегистрировано	
1	Правообладатель (правообладатели):	1.282	Физическое лицо
	Сведения о возможности предоставления третьим лицам персональных данных физического лица:	1.282. 1	данные отсутствуют
2	Вид, номер, дата и время государственной регистрации права:	2.282	Общая долевая собственность, 1/399 78:11:0006068:5651-78/032/2019-44 21.02.2019 16:42:50

Помещение			
вид объекта недвижимости			
Лист № 101 раздела 2	Всего листов раздела 2: 116	Всего разделов: 3	Всего листов отчёта: 132
26.02.2024г. № КУВИ-001/2024-56283607			
Кадастровый номер:		78:11:0006068:5651	
3	Сведения об осуществлении государственной регистрации сделки, права без необходимого в силу закона согласия третьего лица, органа:	3.282	данные отсутствуют
4	Ограничение прав и обременение объекта недвижимости:		
4.1	вид:	Запрещение регистрации	
	дата государственной регистрации:	14.11.2019 13:34:49	
	номер государственной регистрации:	78:11:0006068:5651-78/001/2019-69	
	срок, на который установлены ограничение прав и обременение объекта недвижимости:	данные отсутствуют	
	лицо, в пользу которого установлены ограничение прав и обременение объекта недвижимости:	данные о правообладателе отсутствуют	
	сведения о возможности предоставления третьим лицам персональных данных физического лица	данные отсутствуют	
	основание государственной регистрации:	Определение судьи Одровой Т.А., вынесенное иску Кашуркина Н.И. к Кириллову В.И. о взыскании долга по договору займа по делу, № 2-746-2019, выдан 28.10.2019, Шумерлинский районный суд Чувашской Республики	
	сведения об осуществлении государственной регистрации сделки, права, ограничения права без необходимого в силу закона согласия третьего лица, органа:	данные отсутствуют	
	сведения об управляющем залогом и о договоре управления залогом, если такой договор заключен для управления ипотекой:	данные отсутствуют	
	сведения о депозитарии, который осуществляет хранение обездвиженной документарной закладной или электронной закладной:		
	ведения о внесении изменений или дополнений в регистрационную запись об ипотеке:		
1	Правообладатель (правообладатели):	1.283	Физическое лицо
	Сведения о возможности предоставления третьим лицам персональных данных физического лица:	1.283. 1	данные отсутствуют
2	Вид, номер, дата и время государственной регистрации права:	2.283	Общая долевая собственность, 1/399 78:11:0006068:5651-78/032/2019-42 25.01.2019 12:32:01

Помещение			
вид объекта недвижимости			
Лист № 102 раздела 2	Всего листов раздела 2: 116	Всего разделов: 3	Всего листов отчёта: 132
26.02.2024г. № КУВИ-001/2024-56283607			
Кадастровый номер:		78:11:0006068:5651	
3	Сведения об осуществлении государственной регистрации сделки, права без необходимого в силу закона согласия третьего лица, органа:	3.283	данные отсутствуют
4	Ограничение прав и обременение объекта недвижимости:	не зарегистрировано	
1	Правообладатель (правообладатели):	1.284	Физическое лицо
	Сведения о возможности предоставления третьим лицам персональных данных физического лица:	1.284. 1	данные отсутствуют
2	Вид, номер, дата и время государственной регистрации права:	2.284	Общая долевая собственность, 1/399 78:11:0006068:5651-78/032/2018-39 07.12.2018 13:57:39
3	Сведения об осуществлении государственной регистрации сделки, права без необходимого в силу закона согласия третьего лица, органа:	3.284	данные отсутствуют
4	Ограничение прав и обременение объекта недвижимости:	не зарегистрировано	
1	Правообладатель (правообладатели):	1.285	Физическое лицо
	Сведения о возможности предоставления третьим лицам персональных данных физического лица:	1.285. 1	данные отсутствуют
2	Вид, номер, дата и время государственной регистрации права:	2.285	Общая долевая собственность, 1/399 78:11:0006068:5651-78/032/2018-31 20.04.2018 15:14:22
3	Сведения об осуществлении государственной регистрации сделки, права без необходимого в силу закона согласия третьего лица, органа:	3.285	данные отсутствуют
4	Ограничение прав и обременение объекта недвижимости:	не зарегистрировано	
1	Правообладатель (правообладатели):	1.286	Физическое лицо
	Сведения о возможности предоставления третьим лицам персональных данных физического лица:	1.286. 1	данные отсутствуют
2	Вид, номер, дата и время государственной регистрации права:	2.286	Общая долевая собственность, 1/399 78:11:0006068:5651-78/032/2017-28 25.12.2017 17:41:36
3	Сведения об осуществлении государственной регистрации сделки, права без необходимого в силу закона согласия третьего лица, органа:	3.286	данные отсутствуют
4	Ограничение прав и обременение объекта недвижимости:	не зарегистрировано	



Помещение			
вид объекта недвижимости			
Лист № 103 раздела 2	Всего листов раздела 2: 116	Всего разделов: 3	Всего листов отчёта: 132
26.02.2024г. № КУВИ-001/2024-56283607			
Кадастровый номер:		78:11:0006068:5651	
1	Правообладатель (правообладатели):	1.287	Физическое лицо
	Сведения о возможности предоставления третьим лицам персональных данных физического лица:	1.287.1	данные отсутствуют
2	Вид, номер, дата и время государственной регистрации права:	2.287	Общая долевая собственность, 1/399 78:11:0006068:5651-78/032/2017-26 18.12.2017 11:01:08
3	Сведения об осуществлении государственной регистрации сделки, права без необходимого в силу закона согласия третьего лица, органа:	3.287	данные отсутствуют
4	Ограничение прав и обременение объекта недвижимости:	не зарегистрировано	
1	Правообладатель (правообладатели):	1.288	Физическое лицо
	Сведения о возможности предоставления третьим лицам персональных данных физического лица:	1.288.1	данные отсутствуют
2	Вид, номер, дата и время государственной регистрации права:	2.288	Общая долевая собственность, 1/399 78:11:0006068:5651-78/032/2017-20 15.05.2017 10:33:39
3	Сведения об осуществлении государственной регистрации сделки, права без необходимого в силу закона согласия третьего лица, органа:	3.288	данные отсутствуют
4	Ограничение прав и обременение объекта недвижимости:	не зарегистрировано	
1	Правообладатель (правообладатели):	1.289	Физическое лицо
	Сведения о возможности предоставления третьим лицам персональных данных физического лица:	1.289.1	данные отсутствуют
2	Вид, номер, дата и время государственной регистрации права:	2.289	Общая долевая собственность, 1/399 78:11:0006068:5651-78/032/2017-12 12.04.2017 12:32:26
3	Сведения об осуществлении государственной регистрации сделки, права без необходимого в силу закона согласия третьего лица, органа:	3.289	данные отсутствуют
4	Ограничение прав и обременение объекта недвижимости:	не зарегистрировано	
1	Правообладатель (правообладатели):	1.290	Физическое лицо
	Сведения о возможности предоставления третьим лицам персональных данных физического лица:	1.290.1	данные отсутствуют

Помещение			
вид объекта недвижимости			
Лист № 104 раздела 2	Всего листов раздела 2: 116	Всего разделов: 3	Всего листов отчёта: 132
26.02.2024г. № КУВИ-001/2024-56283607			
Кадастровый номер:		78:11:0006068:5651	
2	Вид, номер, дата и время государственной регистрации права:	2.290	Общая долевая собственность, 1/399 78:11:0006068:5651-78/032/2017-11 12.04.2017 12:32:04
3	Сведения об осуществлении государственной регистрации сделки, права без необходимого в силу закона согласия третьего лица, органа:	3.290	данные отсутствуют
4	Ограничение прав и обременение объекта недвижимости:	не зарегистрировано	
1	Правообладатель (правообладатели):	1.291	Физическое лицо
	Сведения о возможности предоставления третьим лицам персональных данных физического лица:	1.291. 1	данные отсутствуют
2	Вид, номер, дата и время государственной регистрации права:	2.291	Общая долевая собственность, 1/399 78:11:0006068:5651-78/032/2017-10 12.04.2017 12:31:16
3	Сведения об осуществлении государственной регистрации сделки, права без необходимого в силу закона согласия третьего лица, органа:	3.291	данные отсутствуют
4	Ограничение прав и обременение объекта недвижимости:	не зарегистрировано	
1	Правообладатель (правообладатели):	1.292	Физическое лицо
	Сведения о возможности предоставления третьим лицам персональных данных физического лица:	1.292. 1	данные отсутствуют
2	Вид, номер, дата и время государственной регистрации права:	2.292	Общая долевая собственность, 1/399 78:11:0006068:5651-78/032/2017-7 10.04.2017 14:48:29
3	Сведения об осуществлении государственной регистрации сделки, права без необходимого в силу закона согласия третьего лица, органа:	3.292	данные отсутствуют
4	Ограничение прав и обременение объекта недвижимости:	не зарегистрировано	
1	Правообладатель (правообладатели):	1.293	Физическое лицо
	Сведения о возможности предоставления третьим лицам персональных данных физического лица:	1.293. 1	данные отсутствуют
2	Вид, номер, дата и время государственной регистрации права:	2.293	Общая долевая собственность, 1/399 78:11:0006068:5651-78/032/2017-5 10.04.2017 14:45:31

Помещение			
вид объекта недвижимости			
Лист № 105 раздела 2	Всего листов раздела 2: 116	Всего разделов: 3	Всего листов отчёта: 132
26.02.2024г. № КУВИ-001/2024-56283607			
Кадастровый номер:		78:11:0006068:5651	
3	Сведения об осуществлении государственной регистрации сделки, права без необходимого в силу закона согласия третьего лица, органа:	3.293	данные отсутствуют
4	Ограничение прав и обременение объекта недвижимости:	не зарегистрировано	
1	Правообладатель (правообладатели):	1.294	Физическое лицо
	Сведения о возможности предоставления третьим лицам персональных данных физического лица:	1.294. 1	данные отсутствуют
2	Вид, номер, дата и время государственной регистрации права:	2.294	Общая долевая собственность, 1/399 78-78/032-78/051/066/2016-116/1 29.12.2016 12:56:25
3	Сведения об осуществлении государственной регистрации сделки, права без необходимого в силу закона согласия третьего лица, органа:	3.294	данные отсутствуют
4	Ограничение прав и обременение объекта недвижимости:	не зарегистрировано	
1	Правообладатель (правообладатели):	1.295	Физическое лицо
	Сведения о возможности предоставления третьим лицам персональных данных физического лица:	1.295. 1	данные отсутствуют
2	Вид, номер, дата и время государственной регистрации права:	2.295	Общая долевая собственность, 1/399 78-78/032-78/051/213/2016-63/1 28.12.2016 15:23:32
3	Сведения об осуществлении государственной регистрации сделки, права без необходимого в силу закона согласия третьего лица, органа:	3.295	данные отсутствуют
4	Ограничение прав и обременение объекта недвижимости:	не зарегистрировано	
1	Правообладатель (правообладатели):	1.296	Физическое лицо
	Сведения о возможности предоставления третьим лицам персональных данных физического лица:	1.296. 1	данные отсутствуют
2	Вид, номер, дата и время государственной регистрации права:	2.296	Общая долевая собственность, 1/399 78-78/032-78/056/019/2016-76/1 28.11.2016 17:37:00
3	Сведения об осуществлении государственной регистрации сделки, права без необходимого в силу закона согласия третьего лица, органа:	3.296	данные отсутствуют
4	Ограничение прав и обременение объекта недвижимости:	не зарегистрировано	

Помещение			
вид объекта недвижимости			
Лист № 106 раздела 2	Всего листов раздела 2: 116	Всего разделов: 3	Всего листов отчёта: 132
26.02.2024г. № КУВИ-001/2024-56283607			
Кадастровый номер:		78:11:0006068:5651	
1	Правообладатель (правообладатели):	1.297	Физическое лицо
	Сведения о возможности предоставления третьим лицам персональных данных физического лица:	1.297.1	данные отсутствуют
2	Вид, номер, дата и время государственной регистрации права:	2.297	Общая долевая собственность, 2/399 78-78/032-78/115/208/2016-183/1 21.09.2016 14:05:52
3	Сведения об осуществлении государственной регистрации сделки, права без необходимого в силу закона согласия третьего лица, органа:	3.297	данные отсутствуют
4	Ограничение прав и обременение объекта недвижимости:	не зарегистрировано	
1	Правообладатель (правообладатели):	1.298	Физическое лицо
	Сведения о возможности предоставления третьим лицам персональных данных физического лица:	1.298.1	данные отсутствуют
2	Вид, номер, дата и время государственной регистрации права:	2.298	Общая долевая собственность, 1/399 78-78/032-78/115/208/2016-455/1 01.09.2016 17:12:11
3	Сведения об осуществлении государственной регистрации сделки, права без необходимого в силу закона согласия третьего лица, органа:	3.298	данные отсутствуют
4	Ограничение прав и обременение объекта недвижимости:	не зарегистрировано	
1	Правообладатель (правообладатели):	1.299	Физическое лицо
	Сведения о возможности предоставления третьим лицам персональных данных физического лица:	1.299.1	данные отсутствуют
2	Вид, номер, дата и время государственной регистрации права:	2.299	Общая долевая собственность, 1/399 78-78/032-78/115/010/2016-54/2 23.08.2016 17:44:55
3	Сведения об осуществлении государственной регистрации сделки, права без необходимого в силу закона согласия третьего лица, органа:	3.299	данные отсутствуют
4	Ограничение прав и обременение объекта недвижимости:	не зарегистрировано	
1	Правообладатель (правообладатели):	1.300	Физическое лицо
	Сведения о возможности предоставления третьим лицам персональных данных физического лица:	1.300.1	данные отсутствуют

Помещение			
вид объекта недвижимости			
Лист № 107 раздела 2	Всего листов раздела 2: 116	Всего разделов: 3	Всего листов отчёта: 132
26.02.2024г. № КУВИ-001/2024-56283607			
Кадастровый номер:		78:11:0006068:5651	
2	Вид, номер, дата и время государственной регистрации права:	2.300	Общая долевая собственность, 1/399 78-78/032-78/115/009/2016-284/2 23.08.2016 17:44:38
3	Сведения об осуществлении государственной регистрации сделки, права без необходимого в силу закона согласия третьего лица, органа:	3.300	данные отсутствуют
4	Ограничение прав и обременение объекта недвижимости:	не зарегистрировано	
1	Правообладатель (правообладатели):	1.301	Физическое лицо  Физическое лицо
	Сведения о возможности предоставления третьим лицам персональных данных физического лица:	1.301. 1	данные отсутствуют
2	Вид, номер, дата и время государственной регистрации права:	2.301	Общая долевая собственность, 1/399 78-78/032-78/061/012/2016-411/2 21.07.2016 13:00:57
3	Сведения об осуществлении государственной регистрации сделки, права без необходимого в силу закона согласия третьего лица, органа:	3.301	данные отсутствуют
4	Ограничение прав и обременение объекта недвижимости:	не зарегистрировано	
1	Правообладатель (правообладатели):	1.302	Физическое лицо
	Сведения о возможности предоставления третьим лицам персональных данных физического лица:	1.302. 1	данные отсутствуют
2	Вид, номер, дата и время государственной регистрации права:	2.302	Общая долевая собственность, 1/399 78-78/032-78/115/008/2016-30/2 19.07.2016 15:33:17
3	Сведения об осуществлении государственной регистрации сделки, права без необходимого в силу закона согласия третьего лица, органа:	3.302	данные отсутствуют
4	Ограничение прав и обременение объекта недвижимости:	не зарегистрировано	
1	Правообладатель (правообладатели):	1.303	Физическое лицо
	Сведения о возможности предоставления третьим лицам персональных данных физического лица:	1.303. 1	данные отсутствуют

Помещение			
вид объекта недвижимости			
Лист № 108 раздела 2	Всего листов раздела 2: 116	Всего разделов: 3	Всего листов отчёта: 132
26.02.2024г. № КУВИ-001/2024-56283607			
Кадастровый номер:		78:11:0006068:5651	
2	Вид, номер, дата и время государственной регистрации права:	2.303	Общая долевая собственность, 1/798 78-78/032-78/115/007/2016-316/3 18.07.2016 17:59:55
3	Сведения об осуществлении государственной регистрации сделки, права без необходимого в силу закона согласия третьего лица, органа:	3.303	данные отсутствуют
4	Ограничение прав и обременение объекта недвижимости:	не зарегистрировано	
1	Правообладатель (правообладатели):	1.304	Физическое лицо
	Сведения о возможности предоставления третьим лицам персональных данных физического лица:	1.304.1	данные отсутствуют
2	Вид, номер, дата и время государственной регистрации права:	2.304	Общая долевая собственность, 1/798 78-78/032-78/115/007/2016-316/2 18.07.2016 17:59:38
3	Сведения об осуществлении государственной регистрации сделки, права без необходимого в силу закона согласия третьего лица, органа:	3.304	данные отсутствуют
4	Ограничение прав и обременение объекта недвижимости:		
	4.1 вид:	Запрещение регистрации	
	дата государственной регистрации:	19.01.2024 17:07:50	
	номер государственной регистрации:	78:11:0006068:5651-78/011/2024-631	
	срок, на который установлены ограничение прав и обременение объекта недвижимости:	не установлен	
	лицо, в пользу которого установлены ограничение прав и обременение объекта недвижимости:	не определено	
	сведения о возможности предоставления третьим лицам персональных данных физического лица	данные отсутствуют	
	основание государственной регистрации:	Постановление судебного пристава-исполнителя МОСП по ИОИПСОИД, № 64471561/7823 (4316/23/78023-ИП), выдан 18.01.2024, МОСП по ИОИПСОИД	
	сведения об осуществлении государственной регистрации сделки, права, ограничения права без необходимого в силу закона согласия третьего лица, органа:	данные отсутствуют	

Помещение			
вид объекта недвижимости			
Лист № 109 раздела 2	Всего листов раздела 2: 116	Всего разделов: 3	Всего листов отчёта: 132
26.02.2024г. № КУВИ-001/2024-56283607			
Кадастровый номер:		78:11:0006068:5651	
	сведения об управляющем залогом и о договоре управления залогом, если такой договор заключен для управления ипотекой:	данные отсутствуют	
	сведения о депозитари, который осуществляет хранение обездвиженной документарной закладной или электронной закладной:		
	ведения о внесении изменений или дополнений в регистрационную запись об ипотеке:		
1	Правообладатель (правообладатели):	1.305	Физическое лицо
	Сведения о возможности предоставления третьим лицам персональных данных физического лица:	1.305.1	данные отсутствуют
2	Вид, номер, дата и время государственной регистрации права:	2.305	Общая долевая собственность, 1/399 78-78/032-78/046/004/2016-343/1 06.07.2016 11:06:43
3	Сведения об осуществлении государственной регистрации сделки, права без необходимого в силу закона согласия третьего лица, органа:	3.305	данные отсутствуют
4	Ограничение прав и обременение объекта недвижимости:	не зарегистрировано	
1	Правообладатель (правообладатели):	1.306	Физическое лицо
	Сведения о возможности предоставления третьим лицам персональных данных физического лица:	1.306.1	данные отсутствуют
2	Вид, номер, дата и время государственной регистрации права:	2.306	Общая долевая собственность, 1/399 78-78/032-78/046/004/2016-342/1 06.07.2016 11:06:41
3	Сведения об осуществлении государственной регистрации сделки, права без необходимого в силу закона согласия третьего лица, органа:	3.306	данные отсутствуют
4	Ограничение прав и обременение объекта недвижимости:	не зарегистрировано	
1	Правообладатель (правообладатели):	1.307	Физическое лицо
	Сведения о возможности предоставления третьим лицам персональных данных физического лица:	1.307.1	данные отсутствуют
2	Вид, номер, дата и время государственной регистрации права:	2.307	Общая долевая собственность, 1/399 78-78/032-78/061/012/2016-9/1 20.06.2016 14:39:58

Помещение			
вид объекта недвижимости			
Лист № 110 раздела 2	Всего листов раздела 2: 116	Всего разделов: 3	Всего листов отчёта: 132
26.02.2024г. № КУВИ-001/2024-56283607			
Кадастровый номер:		78:11:0006068:5651	
3	Сведения об осуществлении государственной регистрации сделки, права без необходимого в силу закона согласия третьего лица, органа:	3.307	данные отсутствуют
4	Ограничение прав и обременение объекта недвижимости:	не зарегистрировано	
1	Правообладатель (правообладатели):	1.308	Физическое лицо
	Сведения о возможности предоставления третьим лицам персональных данных физического лица:	1.308. 1	данные отсутствуют
2	Вид, номер, дата и время государственной регистрации права:	2.308	Общая долевая собственность, 1/399 78-78/032-78/061/201/2016-365/1 31.05.2016 15:26:04
3	Сведения об осуществлении государственной регистрации сделки, права без необходимого в силу закона согласия третьего лица, органа:	3.308	данные отсутствуют
4	Ограничение прав и обременение объекта недвижимости:	не зарегистрировано	
1	Правообладатель (правообладатели):	1.309	Физическое лицо
	Сведения о возможности предоставления третьим лицам персональных данных физического лица:	1.309. 1	данные отсутствуют
2	Вид, номер, дата и время государственной регистрации права:	2.309	Общая долевая собственность, 1/399 78-78/032-78/061/004/2016-235/2 14.03.2016 11:49:22
3	Сведения об осуществлении государственной регистрации сделки, права без необходимого в силу закона согласия третьего лица, органа:	3.309	данные отсутствуют
4	Ограничение прав и обременение объекта недвижимости:	не зарегистрировано	
1	Правообладатель (правообладатели):	1.310	Физическое лицо
	Сведения о возможности предоставления третьим лицам персональных данных физического лица:	1.310. 1	данные отсутствуют
2	Вид, номер, дата и время государственной регистрации права:	2.310	Общая долевая собственность, 2/399 78-78/032-78/061/028/2015-454/3 11.02.2016 14:14:36
3	Сведения об осуществлении государственной регистрации сделки, права без необходимого в силу закона согласия третьего лица, органа:	3.310	данные отсутствуют
4	Ограничение прав и обременение объекта недвижимости:	не зарегистрировано	



Помещение			
вид объекта недвижимости			
Лист № 111 раздела 2	Всего листов раздела 2: 116	Всего разделов: 3	Всего листов отчёта: 132
26.02.2024г. № КУВИ-001/2024-56283607			
Кадастровый номер:		78:11:0006068:5651	
1	Правообладатель (правообладатели):	1.311	Общество с ограниченной ответственностью "АРТ-КЛИМАТ", ИНН: 7810299920
	Сведения о возможности предоставления третьим лицам персональных данных физического лица:	1.311.1	данные отсутствуют
2	Вид, номер, дата и время государственной регистрации права:	2.311	Общая долевая собственность, 1/399 78-78/032-78/052/001/2016-135/2 09.02.2016 16:08:57
3	Сведения об осуществлении государственной регистрации сделки, права без необходимого в силу закона согласия третьего лица, органа:	3.311	данные отсутствуют
4	Ограничение прав и обременение объекта недвижимости:	не зарегистрировано	
1	Правообладатель (правообладатели):	1.312	Физическое лицо
	Сведения о возможности предоставления третьим лицам персональных данных физического лица:	1.312.1	данные отсутствуют
2	Вид, номер, дата и время государственной регистрации права:	2.312	Общая долевая собственность, 1/399 78-78/032-78/061/202/2015-12/1 28.01.2016 09:50:45
3	Сведения об осуществлении государственной регистрации сделки, права без необходимого в силу закона согласия третьего лица, органа:	3.312	данные отсутствуют
4	Ограничение прав и обременение объекта недвижимости:	не зарегистрировано	
1	Правообладатель (правообладатели):	1.313	Физическое лицо
	Сведения о возможности предоставления третьим лицам персональных данных физического лица:	1.313.1	данные отсутствуют
2	Вид, номер, дата и время государственной регистрации права:	2.313	Общая долевая собственность, 1/399 78-78/032-78/061/201/2015-24/1 22.01.2016 08:48:53
3	Сведения об осуществлении государственной регистрации сделки, права без необходимого в силу закона согласия третьего лица, органа:	3.313	данные отсутствуют
4	Ограничение прав и обременение объекта недвижимости:	не зарегистрировано	
1	Правообладатель (правообладатели):	1.314	Физическое лицо
	Сведения о возможности предоставления третьим лицам персональных данных физического лица:	1.314.1	данные отсутствуют

Помещение			
вид объекта недвижимости			
Лист № 112 раздела 2	Всего листов раздела 2: 116	Всего разделов: 3	Всего листов отчёта: 132
26.02.2024г. № КУВИ-001/2024-56283607			
Кадастровый номер:		78:11:0006068:5651	
2	Вид, номер, дата и время государственной регистрации права:	2.314	Общая долевая собственность, 1/399 78-78/032-78/057/200/2015-43/1 29.12.2015 19:04:06
3	Сведения об осуществлении государственной регистрации сделки, права без необходимого в силу закона согласия третьего лица, органа:	3.314	данные отсутствуют
4	Ограничение прав и обременение объекта недвижимости:	не зарегистрировано	
1	Правообладатель (правообладатели):	1.315	Физическое лицо
	Сведения о возможности предоставления третьим лицам персональных данных физического лица:	1.315. 1	данные отсутствуют
2	Вид, номер, дата и время государственной регистрации права:	2.315	Общая долевая собственность, 1/399 78-78/032-78/061/201/2015-117/1 04.12.2015 11:19:29
3	Сведения об осуществлении государственной регистрации сделки, права без необходимого в силу закона согласия третьего лица, органа:	3.315	данные отсутствуют
4	Ограничение прав и обременение объекта недвижимости:	не зарегистрировано	
1	Правообладатель (правообладатели):	1.316	Физическое лицо
	Сведения о возможности предоставления третьим лицам персональных данных физического лица:	1.316. 1	данные отсутствуют
2	Вид, номер, дата и время государственной регистрации права:	2.316	Общая долевая собственность, 1/399 78-78/032-78/061/024/2015-305/2 23.10.2015 11:41:33
3	Сведения об осуществлении государственной регистрации сделки, права без необходимого в силу закона согласия третьего лица, органа:	3.316	данные отсутствуют
4	Ограничение прав и обременение объекта недвижимости:	не зарегистрировано	
1	Правообладатель (правообладатели):	1.317	Акционерное общество "Русский Международный Банк", ИНН: 7750004111
	Сведения о возможности предоставления третьим лицам персональных данных физического лица:	1.317. 1	данные отсутствуют
2	Вид, номер, дата и время государственной регистрации права:	2.317	Общая долевая собственность, 1/399 78-78/032-78/061/022/2015-361/2 28.09.2015 15:56:56

Помещение			
вид объекта недвижимости			
Лист № 113 раздела 2	Всего листов раздела 2: 116	Всего разделов: 3	Всего листов отчёта: 132
26.02.2024г. № КУВИ-001/2024-56283607			
Кадастровый номер:		78:11:0006068:5651	
3	Сведения об осуществлении государственной регистрации сделки, права без необходимого в силу закона согласия третьего лица, органа:	3.317	данные отсутствуют
4	Ограничение прав и обременение объекта недвижимости:	не зарегистрировано	
1	Правообладатель (правообладатели):	1.318	Физическое лицо
	Сведения о возможности предоставления третьим лицам персональных данных физического лица:	1.318. 1	данные отсутствуют
2	Вид, номер, дата и время государственной регистрации права:	2.318	Общая долевая собственность, 1/399 78-78/032-78/061/020/2015-112/1 04.09.2015 18:01:38
3	Сведения об осуществлении государственной регистрации сделки, права без необходимого в силу закона согласия третьего лица, органа:	3.318	данные отсутствуют
4	Ограничение прав и обременение объекта недвижимости:	не зарегистрировано	
1	Правообладатель (правообладатели):	1.319	Физическое лицо
	Сведения о возможности предоставления третьим лицам персональных данных физического лица:	1.319. 1	данные отсутствуют
2	Вид, номер, дата и время государственной регистрации права:	2.319	Общая долевая собственность, 1/399 78-78/032-78/061/019/2015-94/1 28.08.2015 10:25:19
3	Сведения об осуществлении государственной регистрации сделки, права без необходимого в силу закона согласия третьего лица, органа:	3.319	данные отсутствуют
4	Ограничение прав и обременение объекта недвижимости:	не зарегистрировано	
1	Правообладатель (правообладатели):	1.320	Физическое лицо
	Сведения о возможности предоставления третьим лицам персональных данных физического лица:	1.320. 1	данные отсутствуют
2	Вид, номер, дата и время государственной регистрации права:	2.320	Общая долевая собственность, 1/399 78-78/032-78/061/019/2015-92/1 28.08.2015 10:13:12
3	Сведения об осуществлении государственной регистрации сделки, права без необходимого в силу закона согласия третьего лица, органа:	3.320	данные отсутствуют
4	Ограничение прав и обременение объекта недвижимости:	не зарегистрировано	

Помещение			
вид объекта недвижимости			
Лист № 114 раздела 2	Всего листов раздела 2: 116	Всего разделов: 3	Всего листов отчёта: 132
26.02.2024г. № КУВИ-001/2024-56283607			
Кадастровый номер:		78:11:0006068:5651	
1	Правообладатель (правообладатели):	1.321	Физическое лицо
	Сведения о возможности предоставления третьим лицам персональных данных физического лица:	1.321.1	данные отсутствуют
2	Вид, номер, дата и время государственной регистрации права:	2.321	Общая долевая собственность, 1/399 78-78/032-78/061/015/2015-113/1 25.08.2015 08:09:40
3	Сведения об осуществлении государственной регистрации сделки, права без необходимого в силу закона согласия третьего лица, органа:	3.321	данные отсутствуют
4	Ограничение прав и обременение объекта недвижимости:	не зарегистрировано	
1	Правообладатель (правообладатели):	1.322	Физическое лицо
	Сведения о возможности предоставления третьим лицам персональных данных физического лица:	1.322.1	данные отсутствуют
2	Вид, номер, дата и время государственной регистрации права:	2.322	Общая долевая собственность, 1/399 78-78/032-78/061/013/2015-474/1 31.07.2015 21:42:23
3	Сведения об осуществлении государственной регистрации сделки, права без необходимого в силу закона согласия третьего лица, органа:	3.322	данные отсутствуют
4	Ограничение прав и обременение объекта недвижимости:	не зарегистрировано	
1	Правообладатель (правообладатели):	1.323	Физическое лицо
	Сведения о возможности предоставления третьим лицам персональных данных физического лица:	1.323.1	данные отсутствуют
2	Вид, номер, дата и время государственной регистрации права:	2.323	Общая долевая собственность, 1/399 78-78/032-78/061/007/2015-475/1 16.04.2015 17:33:11
3	Сведения об осуществлении государственной регистрации сделки, права без необходимого в силу закона согласия третьего лица, органа:	3.323	данные отсутствуют
4	Ограничение прав и обременение объекта недвижимости:	не зарегистрировано	
1	Правообладатель (правообладатели):	1.324	Физическое лицо
	Сведения о возможности предоставления третьим лицам персональных данных физического лица:	1.324.1	данные отсутствуют

Помещение			
вид объекта недвижимости			
Лист № 115 раздела 2	Всего листов раздела 2: 116	Всего разделов: 3	Всего листов отчёта: 132
26.02.2024г. № КУВИ-001/2024-56283607			
Кадастровый номер:		78:11:0006068:5651	
2	Вид, номер, дата и время государственной регистрации права:	2.324	Общая долевая собственность, 2/399 78-78/032-32/061/2014-10/1 29.01.2015 18:34:17
3	Сведения об осуществлении государственной регистрации сделки, права без необходимого в силу закона согласия третьего лица, органа:	3.324	данные отсутствуют
4	Ограничение прав и обременение объекта недвижимости:		
4.1	вид:	Арест	
	дата государственной регистрации:	17.06.2021 12:15:18	
	номер государственной регистрации:	78:11:0006068:5651-78/011/2021-372	
	срок, на который установлены ограничение прав и обременение объекта недвижимости:	не установлен	
	лицо, в пользу которого установлены ограничение прав и обременение объекта недвижимости:	не определено	
	сведения о возможности предоставления третьим лицам персональных данных физического лица	данные отсутствуют	
	основание государственной регистрации:	Определение Красногвардейского районного суда Санкт-Петербурга, вынесенное по делу 2-3012/2021, № 2-3012/2021, выдан 02.06.2021	
	сведения об осуществлении государственной регистрации сделки, права, ограничения права без необходимого в силу закона согласия третьего лица, органа:	данные отсутствуют	
	сведения об управляющем залогом и о договоре управления залогом, если такой договор заключен для управления ипотекой:	данные отсутствуют	
	сведения о депозитарии, который осуществляет хранение бездвиженной документарной закладной или электронной закладной:		
	ведения о внесении изменений или дополнений в регистрационную запись об ипотеке:		
5	Договоры участия в долевом строительстве:	зарегистрировано	
6	Заявленные в судебном порядке права требования:	данные отсутствуют	
7	Сведения о возможности предоставления третьим лицам персональных данных физического лица	данные отсутствуют	

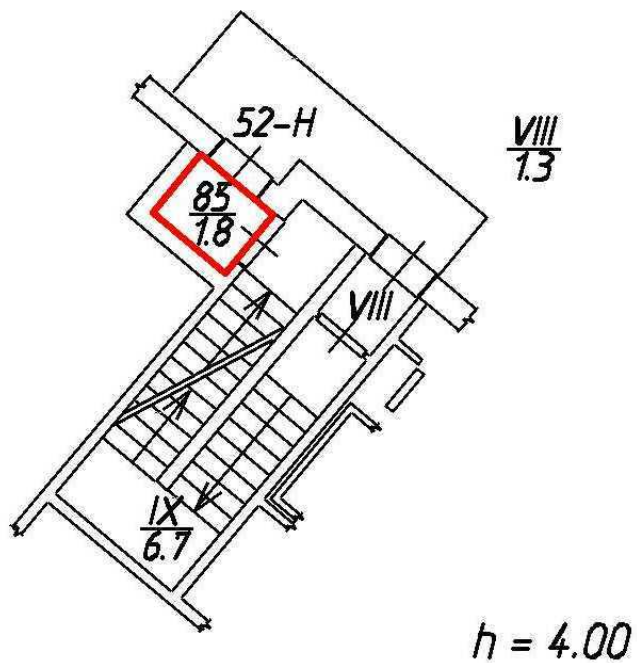
Помещение		
вид объекта недвижимости		
Лист № 116 раздела 2	Всего листов раздела 2: 116	Всего разделов: 3
Всего листов отчёта: 132		
26.02.2024г. № КУВИ-001/2024-56283607		
Кадастровый номер:		78:11:0006068:5651
8	Сведения о возражении в отношении зарегистрированного права:	данные отсутствуют
9	Сведения о наличии решения об изъятии объекта недвижимости для государственных и муниципальных нужд:	данные отсутствуют
10	Сведения о невозможности государственной регистрации без личного участия правообладателя или его законного представителя:	Принято заявление о невозможности государственной регистрации перехода, прекращения, ограничения права и обременения на объект недвижимости без личного участия правообладателя или его законного представителя.
11	Правопритязания и сведения о наличии поступивших, но не рассмотренных заявлений о проведении государственной регистрации права (перехода, прекращения права), ограничения права или обременения объекта недвижимости, сделки в отношении объекта недвижимости:	отсутствуют

Отчёт об объекте недвижимости

План расположения помещения, машино-места на этаже (плане этажа)

Помещение			
вид объекта недвижимости			
Лист № 1 раздела 8	Всего листов раздела 8: 14	Всего разделов: 3	Всего листов отчёта: 132
26.02.2024г. № КУВИ-001/2024-56283607			
Кадастровый номер: 78:11:0006068:5651		Номер этажа (этажей): 1	

*План 1 этажа*



Масштаб 1

Помещение

вид объекта недвижимости

Лист № 2 раздела 8

Всего листов раздела 8: 14

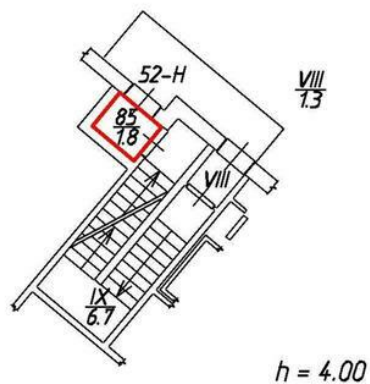
Всего разделов: 3

Всего листов отчёта: 132

26.02.2024г. № КУВИ-001/2024-56283607

Кадастровый номер: 78:11:0006068:5651

Номер этажа (этажей): 1



Масштаб 1



Помещение

вид объекта недвижимости

Лист № 3 раздела 8

Всего листов раздела 8: 14

Всего разделов: 3

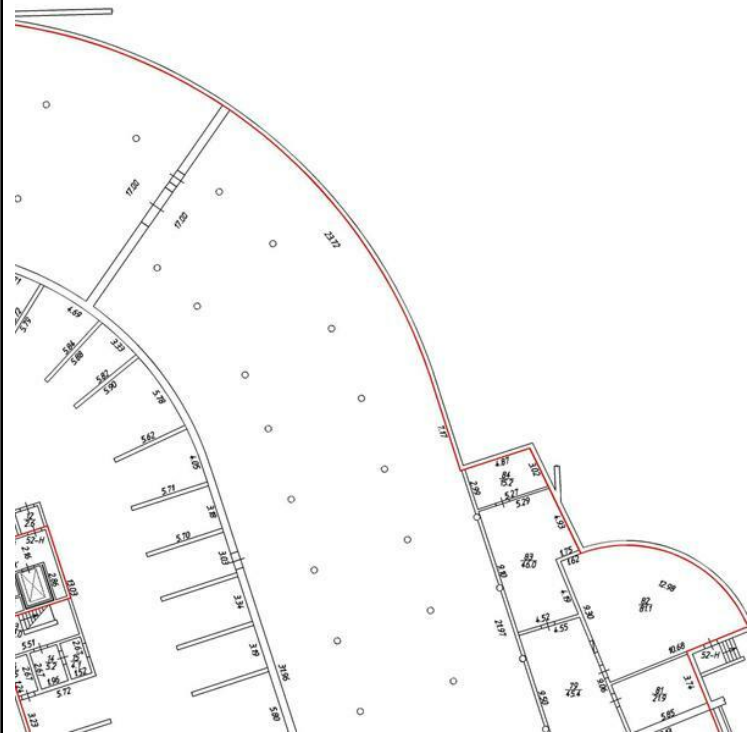
Всего листов отчёта: 132

26.02.2024г. № КУВИ-001/2024-56283607

Кадастровый номер: 78:11:0006068:5651

Номер этажа (этажей): цокольный этаж

Стр.2



Масштаб 1

Помещение

вид объекта недвижимости

Лист № 4 раздела 8

Всего листов раздела 8: 14

Всего разделов: 3

Всего листов отчёта: 132

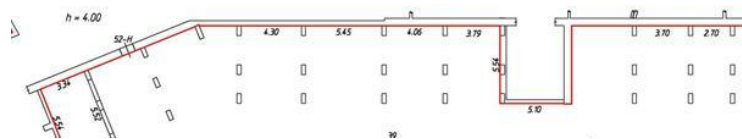
26.02.2024г. № КУВИ-001/2024-56283607

Кадастровый номер: 78:11:0006068:5651

Номер этажа (этажей): цокольный этаж

Стр.3

План цокольного этажа



Масштаб 1

## Помещение

вид объекта недвижимости

Лист № 5 раздела 8

Всего листов раздела 8: 14

Всего разделов: 3

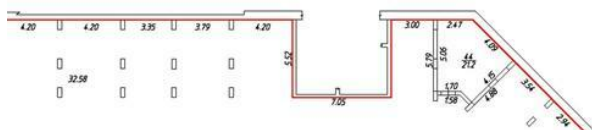
Всего листов отчёта: 132

26.02.2024г. № КУВИ-001/2024-56283607

Кадастровый номер: 78:11:0006068:5651

Номер этажа (этажей): цокольный этаж

Стр.4



Масштаб 1

## Помещение

вид объекта недвижимости

Лист № 6 раздела 8

Всего листов раздела 8: 14

Всего разделов: 3

Всего листов отчёта: 132

26.02.2024г. № КУВИ-001/2024-56283607

Кадастровый номер: 78:11:0006068:5651

Номер этажа (этажей): цокольный этаж



Масштаб 1

Помещение

вид объекта недвижимости

Лист № 7 раздела 8

Всего листов раздела 8: 14

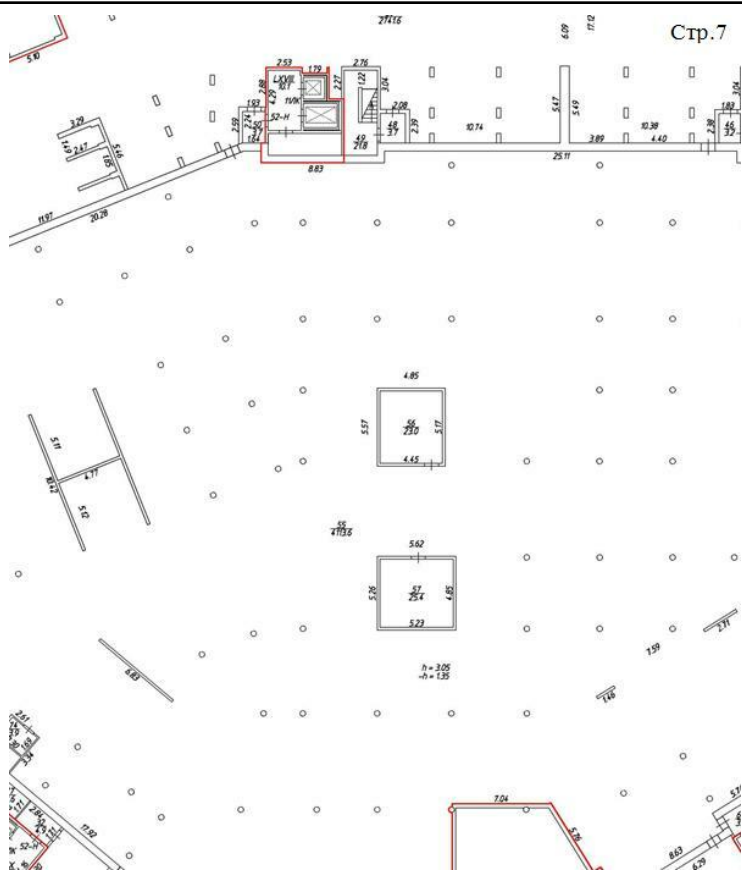
Всего разделов: 3

Всего листов отчёта: 132

26.02.2024г. № КУВИ-001/2024-56283607

Кадастровый номер: 78:11:0006068:5651

Номер этажа (этажей): цокольный этаж



Масштаб 1

## Помещение

вид объекта недвижимости

Лист № 8 раздела 8

Всего листов раздела 8: 14

Всего разделов: 3

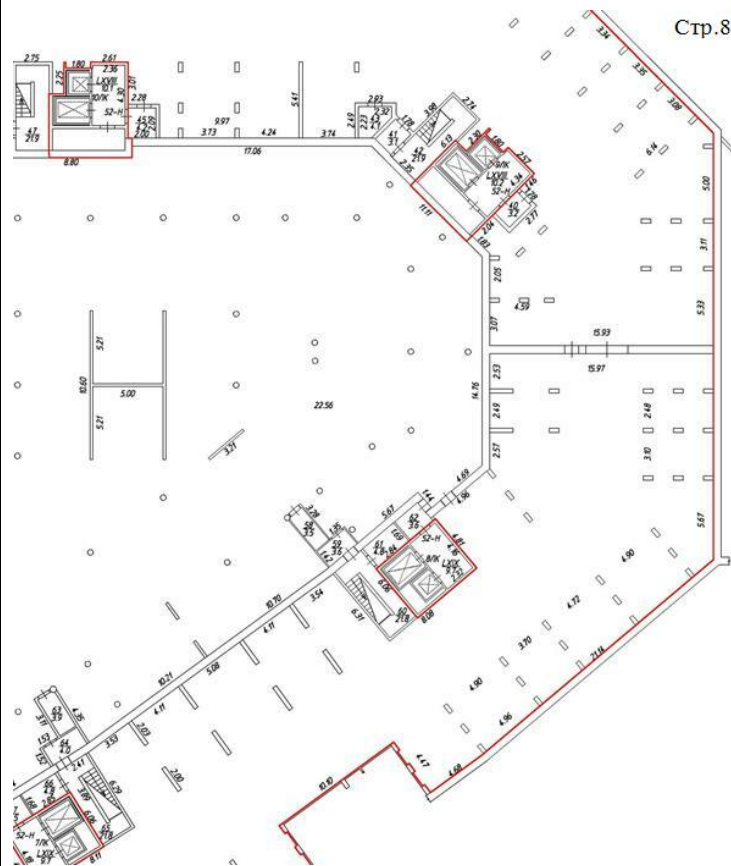
Всего листов отчёта: 132

26.02.2024г. № КУВИ-001/2024-56283607

Кадастровый номер: 78:11:0006068:5651

Номер этажа (этажей): цокольный этаж

Стр.8



Масштаб 1

Помещение

вид объекта недвижимости

Лист № 9 раздела 8

Всего листов раздела 8: 14

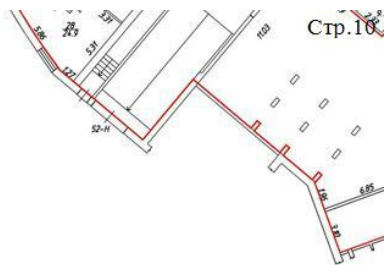
Всего разделов: 3

Всего листов отчёта: 132

26.02.2024г. № КУВИ-001/2024-56283607

Кадастровый номер: 78:11:0006068:5651

Номер этажа (этажей): цокольный этаж



Масштаб 1

## Помещение

вид объекта недвижимости

Лист № 10 раздела 8

Всего листов раздела 8: 14

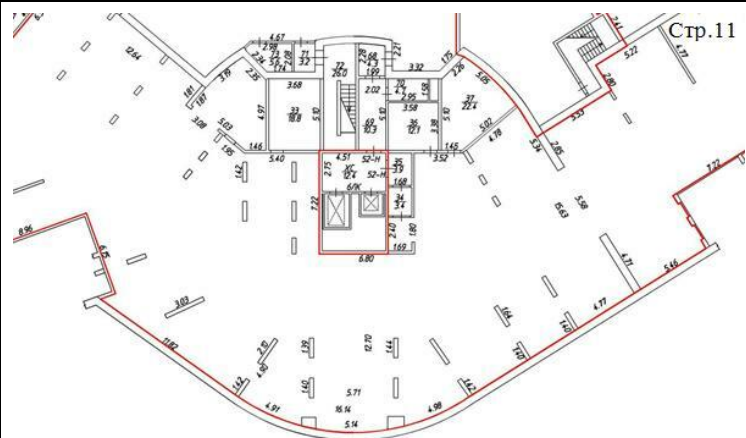
Всего разделов: 3

Всего листов отчёта: 132

26.02.2024г. № КУВИ-001/2024-56283607

Кадастровый номер: 78:11:0006068:5651

Номер этажа (этажей): цокольный этаж



Масштаб 1



## Помещение

вид объекта недвижимости

Лист № 11 раздела 8

Всего листов раздела 8: 14

Всего разделов: 3

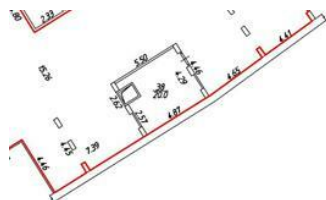
Всего листов отчёта: 132

26.02.2024г. № КУВИ-001/2024-56283607

Кадастровый номер: 78:11:0006068:5651

Номер этажа (этажей): цокольный этаж

Стр.12



Масштаб 1

## Помещение

вид объекта недвижимости

Лист № 12 раздела 8

Всего листов раздела 8: 14

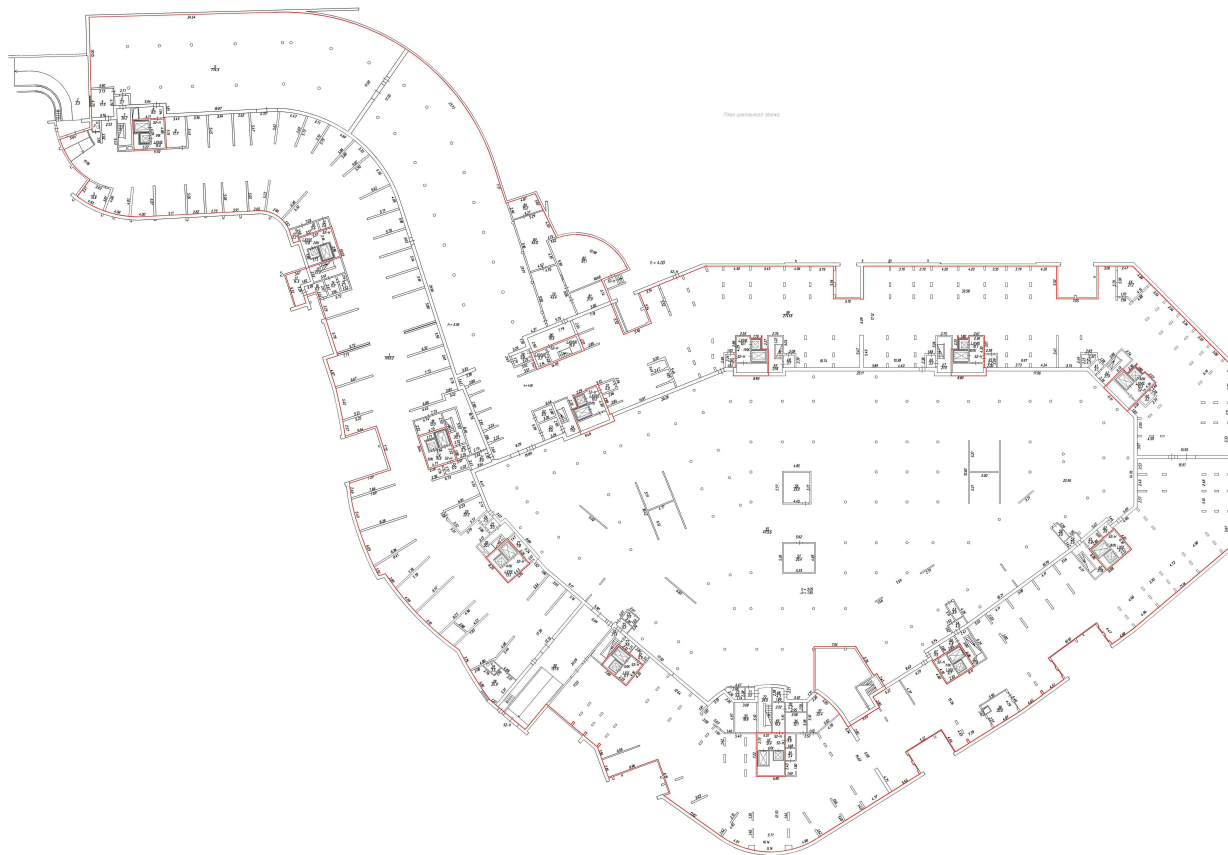
Всего разделов: 3

Всего листов отчёта: 132

26.02.2024г. № КУВИ-001/2024-56283607

Кадастровый номер: 78:11:0006068:5651

Номер этажа (этажей): цокольный этаж



Масштаб 1

## Помещение

вид объекта недвижимости

Лист № 13 раздела 8

Всего листов раздела 8: 14

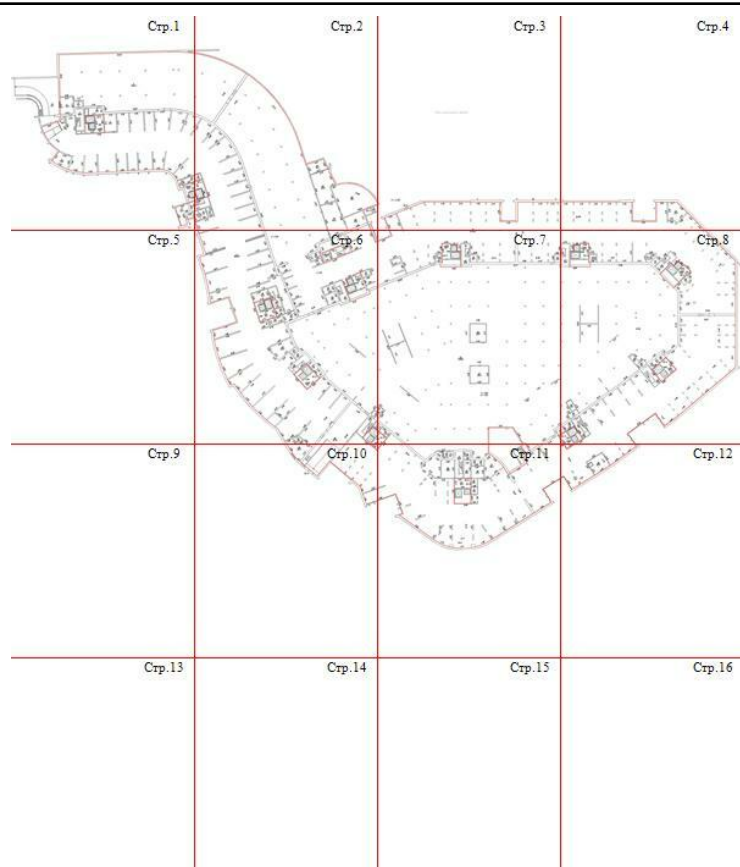
Всего разделов: 3

Всего листов отчёта: 132

26.02.2024г. № КУВИ-001/2024-56283607

Кадастровый номер: 78:11:0006068:5651

Номер этажа (этажей): цокольный этаж



Масштаб 1

## Помещение

вид объекта недвижимости

Лист № 14 раздела 8

Всего листов раздела 8: 14

Всего разделов: 3

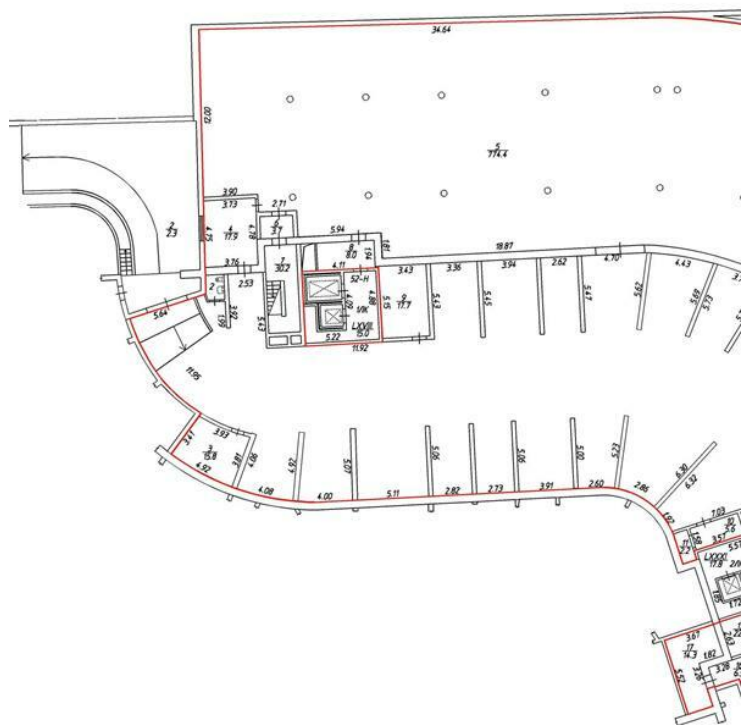
Всего листов отчёта: 132

26.02.2024г. № КУВИ-001/2024-56283607

Кадастровый номер: 78:11:0006068:5651

Номер этажа (этажей): цокольный этаж

Стр.1



Масштаб 1