

Выписка из Единого государственного реестра недвижимости об основных характеристиках и зарегистрированных правах на объект недвижимости

Сведения об основных характеристиках объекта недвижимости

На основании запроса от 27.03.2024, поступившего на рассмотрение 28.03.2024, сообщаем, что согласно записям Единого государственного реестра недвижимости:

Раздел 1 Лист 1

Помещение			
вид объекта недвижимости			

Лист № 1 раздела 1	Всего листов раздела 1: 1	Всего разделов: 3	Всего листов выписки: 4
--------------------	---------------------------	-------------------	-------------------------

28.03.2024г. № КУВИ-001/2024-87169453	
Кадастровый номер:	83:00:060009:813

Номер кадастрового квартала:	83:00:060009
Дата присвоения кадастрового номера:	30.10.2014
Ранее присвоенный государственный учетный номер:	данные отсутствуют
Местоположение:	Ненецкий автономный округ, муниципальный район «Заполярный район», городское поселение «Рабочий поселок Искателей», рп. Искателей, ул. Международная, д. 18, кв. 1
Площадь, м2:	93.7
Назначение:	Жилое
Наименование:	квартира
Номер, тип этажа, на котором расположено помещение, машино-место	Этаж № 1, Этаж № 2
Вид жилого помещения:	Квартира
Кадастровая стоимость, руб:	4358308.58
Кадастровые номера иных объектов недвижимости, в пределах которых расположен объект недвижимости:	83:00:060009:613
Виды разрешенного использования:	данные отсутствуют
Сведения об отнесении жилого помещения к определенному виду жилых помещений специализированного жилищного фонда, к жилым помещениям наемного дома социального использования или наемного дома коммерческого использования:	данные отсутствуют
Статус записи об объекте недвижимости:	Сведения об объекте недвижимости имеют статус "актуальные"
Особые отметки:	данные отсутствуют
Получатель выписки:	ГК "Агентство по страхованию вкладов"



ДОКУМЕНТ ПОДПИСАН
ЭЛЕКТРОННОЙ ПОДПИСЬЮ

Сертификат: 00ВВ056В7401СВ38D2В3576АСDC8425108

Владелец: ФЕДЕРАЛЬНАЯ СЛУЖБА ГОСУДАРСТВЕННОЙ
РЕГИСТРАЦИИ, КАДАСТРА И КАРТОГРАФИИ
Действителен: с 27.06.2023 по 19.09.2024

полное наименование должности

инициалы, фамилия

Выписка из Единого государственного реестра недвижимости об основных характеристиках и зарегистрированных правах на объект недвижимости

Сведения о зарегистрированных правах

Помещение			
вид объекта недвижимости			
Лист № 1 раздела 2	Всего листов раздела 2: 1	Всего разделов: 3	Всего листов выписки: 4
28.03.2024г. № КУВИ-001/2024-87169453			
Кадастровый номер:		83:00:060009:813	

1	Правообладатель (правообладатели):	1.1	Общество с ограниченной ответственностью коммерческий банк "Развитие", ИНН: 0901001151, ОГРН: 1020900001946
	Сведения о возможности предоставления третьим лицам персональных данных физического лица:	1.1.1	данные отсутствуют
2	Вид, номер, дата и время государственной регистрации права:	2.1	Собственность 83:00:060009:813-29/019/2017-1 28.02.2017 09:54:34
4	Сведения об осуществлении государственной регистрации сделки, права, ограничения права без необходимого в силу закона согласия третьего лица, органа:	4.1	данные отсутствуют
5	Ограничение прав и обременение объекта недвижимости:	не зарегистрировано	
6	Заявленные в судебном порядке права требования:	данные отсутствуют	
7	Сведения о возражении в отношении зарегистрированного права:	данные отсутствуют	
8	Сведения о возможности предоставления третьим лицам персональных данных физического лица	данные отсутствуют	
9	Сведения о наличии решения об изъятии объекта недвижимости для государственных и муниципальных нужд:	данные отсутствуют	
10	Сведения о невозможности государственной регистрации без личного участия правообладателя или его законного представителя:	данные отсутствуют	
11	Правопритязания и сведения о наличии поступивших, но не рассмотренных заявлений о проведении государственной регистрации права (перехода, прекращения права), ограничения права или обременения объекта недвижимости, сделки в отношении объекта недвижимости:	отсутствуют	



ДОКУМЕНТ ПОДПИСАН
ЭЛЕКТРОННОЙ ПОДПИСЬЮ

Сертификат: 00BV056B7401CB38D2B3576ACDC8425108

Владелец: ФЕДЕРАЛЬНАЯ СЛУЖБА ГОСУДАРСТВЕННОЙ

РЕГИСТРАЦИИ, КАДАСТРА И КАРТОГРАФИИ

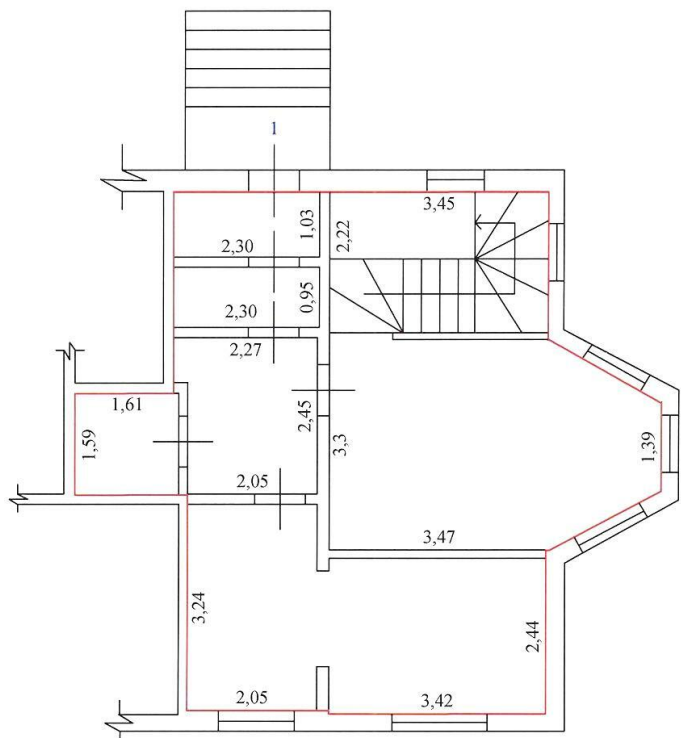
Действителен: с 27.06.2023 по 19.09.2024

полное наименование должности

инициалы, фамилия

Выписка из Единого государственного реестра недвижимости об основных характеристиках и зарегистрированных правах на объект недвижимости
 План расположения помещения, машино-места на этаже (плане этажа)

Помещение			
вид объекта недвижимости			
Лист № 1 раздела 5	Всего листов раздела 5: 2	Всего разделов: 3	Всего листов выписки: 4
28.03.2024г. № КУВИ-001/2024-87169453			
Кадастровый номер: 83:00:060009:813		Номер этажа (этажей): 1	



Масштаб 1



ДОКУМЕНТ ПОДПИСАН
 ЭЛЕКТРОННОЙ ПОДПИСЬЮ

Сертификат: 00ВВ056В7401СВ38D2В3576АСDС8425108

Владелец: ФЕДЕРАЛЬНАЯ СЛУЖБА ГОСУДАРСТВЕННОЙ
 РЕГИСТРАЦИИ, КАДАСТРА И КАРТОГРАФИИ
 Действителен: с 27.06.2023 по 19.09.2024

полное наименование должности

инициалы, фамилия

Помещение

вид объекта недвижимости

Лист № 2 раздела 5

Всего листов раздела 5: 2

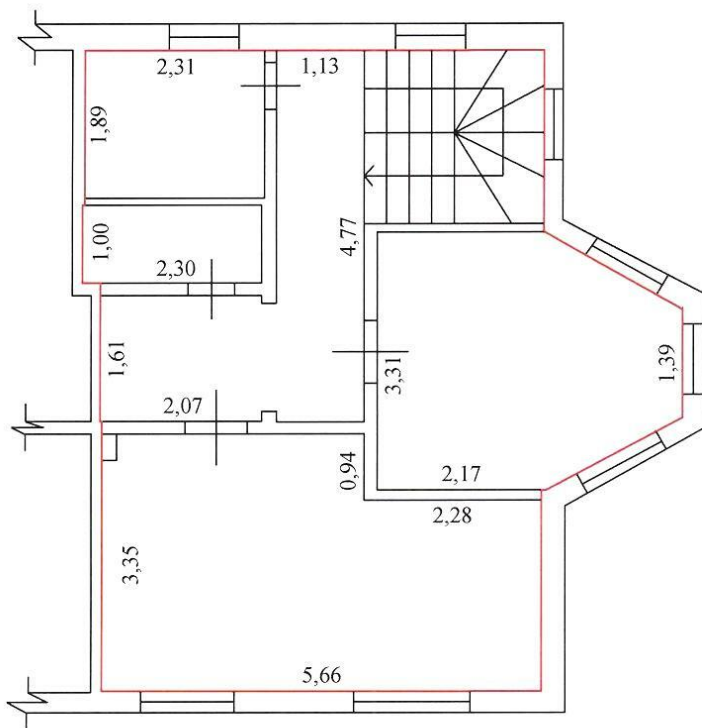
Всего разделов: 3

Всего листов выписки: 4

28.03.2024г. № КУВИ-001/2024-87169453

Кадастровый номер: 83:00:060009:813

Номер этажа (этажей): 2



Масштаб 1



ДОКУМЕНТ ПОДПИСАН
ЭЛЕКТРОННОЙ ПОДПИСЬЮ

Сертификат: 00ВВ056В7401СВ38D2В3576АСDС8425108

Владелец: ФЕДЕРАЛЬНАЯ СЛУЖБА ГОСУДАРСТВЕННОЙ
РЕГИСТРАЦИИ, КАДАСТРА И КАРТОГРАФИИ
Действителен: с 27.06.2023 по 19.09.2024

полное наименование должности

инициалы, фамилия