



Проверка автомобиля

XW8ZZZ61ZBG001557

использовать для проверок другой номер (очистить результаты проверок)

Результаты проверок

по XW8ZZZ61ZBG001557

Проверка истории регистрации в ГИБДД

Получение основных сведений о транспортном средстве и периодах его регистрации в Госавтоинспекции за различными собственниками

При проверке учитываются совпадения только по идентификационному номеру транспортного средства (VIN)

Проверка проведена 3 апреля 2024 г. в 12:44:24 - время московское

Периоды владения транспортным средством

Статус записи:	действующая
Уникальный номер записи:	967257781
Марка и(или) модель:	ФОЛЬКСВАГЕН ПОЛО
Год выпуска:	2010
Идентификационный номер (VIN):	XW8ZZZ61ZBG001557
Номер шасси (рамы):	-
Номер кузова (кабины):-	XW8ZZZ61ZBG001557
Цвет кузова (кабины):	синий
Номер двигателя:	-
Рабочий объем (см³):	1598
Мощность (кВт/л.с.):	77/105.0
Экологический класс:	ЧЕТВЁРТЫЙ
Тип транспортного средства:	Легковой седан

- с 02.11.2010 по 09.10.2015: физическое лицо
- с 09.10.2015 по 25.10.2017: физическое лицо
- с 25.10.2017 по 30.11.2017: физическое лицо
- с 30.11.2017 по 03.11.2021: физическое лицо
- с 03.11.2021 по настоящее время: физическое лицо

Скачать выписку

Проверка на участие в дорожно-транспортных происшествиях

Получение сведений о дорожно-транспортных происшествиях с участием транспортных средств с указанным идентификационным номером (VIN), номером кузова или шасси, произошедших с начала 2015 года, а также тракторов, самоходных машин и других видов техники (зарегистрированных в органах гостехнадзора) с указанным номером рамы, произошедших с 1 июля 2020 года.

При проверке учитываются только дорожно-транспортные происшествия, оформленные при участии сотрудников полиции и поставленные на соответствующий федеральный учет в АИУС ГИБДД. Сведения о повреждениях носят условно-обобщенный (секционный) характер, могут не содержать информации о повреждении отдельных деталей кузова, шасси, механизмов, конструктивных элементов и т.п. транспортного средства (трактора, самоходной машины и другого вида техники). Представлены в ознакомительных целях и не предназначены для оценки состояния транспортного средства (трактора, самоходной машины и другого вида техники).

Проверка проведена 3 апреля 2024 г. в 12:45:49



ГОСУДАРСТВЕННЫЙ
РЕГИСТРАЦИОННЫЙ ЗНАК:



СВИДЕТЕЛЬСТВО О РЕГИСТРАЦИИ ТС:



ПРОВЕРИТЬ ШТРАФЫ

ПРАВИЛА ОФОРМЛЕНИЯ ДТП

МЕСТА ОФОРМЛЕНИЯ ДТП

Основные новости в области безопасности дорожного движения сегодня – 2 апреля

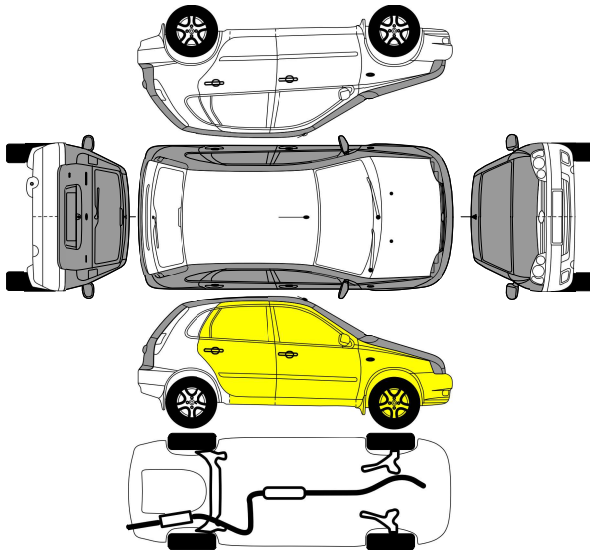
Время досмотра грузового транспорта на госгранице РФ должно быть сокращено до 10 минут. Соответствующее поручение дал Президент России Владимир Путин правительству совместно с ФСБ. Кроме того, в России необходимо обеспечить строительство не менее 50 обходов населенных пунктов к 2030 году, а также обеспечить развитие международного транспортного коридора «Север – Юг».

На административной границе с ЛНР в пунктах пропуска Бугаевка и Ровеньки стартовал ремонт дорог. На период работ планируют организовать схемы реверсивного движения. Всем, кто планирует пересекать административную границу с ЛНР в этих пунктах пропуска, необходимо учитывать данную информацию и закладывать больше времени на поездку.

Автоэксперты напомнили, при каких погодных условиях возможен переход

Информация о происшествии №010000322

Дата и время происшествия: 07.01.2023 17:17
Тип происшествия: Столкновение
Регион происшествия: Алтайский край
Место происшествия: **Центральный, Барнаул, Городской округ Барнаул, Алтайский край, СФО**
Марка (модель) ТС: VOLKSWAGEN(Polo)
Год выпуска ТС: 2010
ОПФ собственника: ФИЗИЧЕСКИЕ ЛИЦА
Номер ТС/из всего ТС в ДТП: 2/2



Описание повреждений:

две правых двери переднее правое крыло переднее правое колесо

Информация о происшествии №010018080

Дата и время происшествия: 20.10.2022 12:05
Тип происшествия: Столкновение
Регион происшествия: Алтайский край
Место происшествия: **Индустриальный, Барнаул, Городской округ Барнаул, Алтайский край, СФО**
Марка (модель) ТС: VOLKSWAGEN(Polo)
Год выпуска ТС: 2010
ОПФ собственника: ФИЗИЧЕСКИЕ ЛИЦА
Номер ТС/из всего ТС в ДТП: 1/2

Информация о происшествии №010016589

Дата и время происшествия: 13.09.2022 17:30
Тип происшествия: Столкновение
Регион происшествия: Алтайский край
Место происшествия: **Индустриальный, Барнаул, Городской округ Барнаул, Алтайский край, СФО**
Марка (модель) ТС: VOLKSWAGEN(Polo)
Год выпуска ТС: 2010
ОПФ собственника: ФИЗИЧЕСКИЕ ЛИЦА
Номер ТС/из всего ТС в ДТП: 2/2

на летние шины.



ПРОВЕРКА АВТОМОБИЛЯ

ПРОВЕРКА ВОДИТЕЛЯ

ПРОВЕРКА ШТРАФОВ

СПИСОК ГОСУСЛУГ МВД РОССИИ

 ПОКАЗАТЕЛИ СОСТОЯНИЯ БЕЗОПАСНОСТИ ДОРОЖНОГО ДВИЖЕНИЯ

 Пассажирам

 АВТОВЛАДЕЛЬЦАМ

 ДЕТСКАЯ БЕЗОПАСНОСТЬ

 ПЕШЕХОДАМ

БЕЗОПАСНЫЕ
КАЧЕСТВЕННЫЕ ДОРОГИ 

ОНЛАЙН-СЕРВИСЫ ГОСАВТОИНСПЕКЦИИ

ПРОВЕРКА ШТРАФОВ

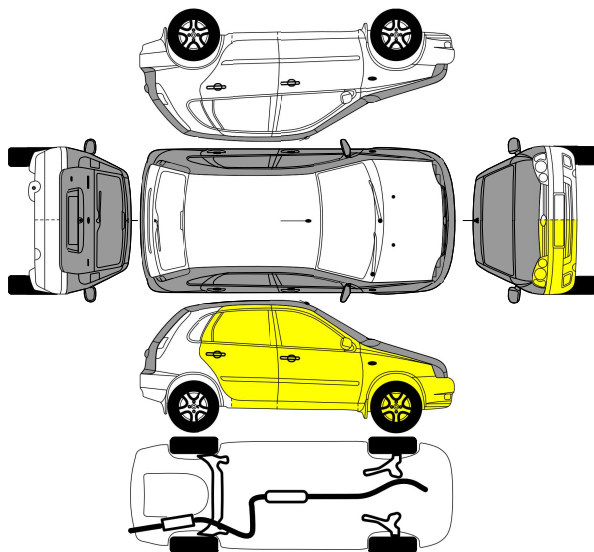
ПРОВЕРКА ВОДИТЕЛЯ

ПРОВЕРКА АВТОМОБИЛЯ

УВЕДОМЛЕНИЕ О ПЕРЕВОЗКЕ ДЕТЕЙ

ПРИЕМ ОБРАЩЕНИЙ

МЕДИАМАТЕРИАЛЫ

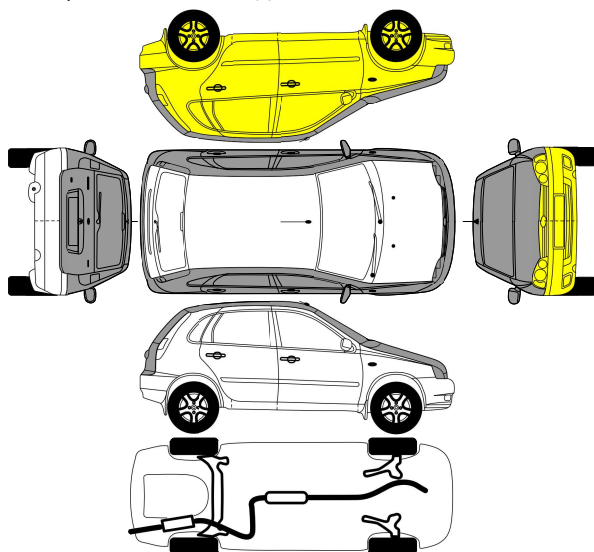


Описание повреждений:

передний бампер
правые двери и зеркало

Информация о происшествии №010013848

Дата и время происшествия:	16.08.2022 03:45
Тип происшествия:	Столкновение
Регион происшествия:	Алтайский край
Место происшествия:	Ленинский, Барнаул, Городской округ Барнаул, Алтайский край, СФО
Марка (модель) ТС:	VOLKSWAGEN(Polo)
Год выпуска ТС:	2010
ОПФ собственника:	ФИЗИЧЕСКИЕ ЛИЦА
Номер ТС/из всего ТС в ДТП:	2/2



Описание повреждений:

передний бампер
левая фара
левые крылья и двери

Информация о происшествии №010011303

Дата и время происшествия:	08.07.2022 18:20
Тип происшествия:	Столкновение
Регион происшествия:	Алтайский край



 ОФИЦИАЛЬНЫЙ КАНАЛ YOUTUBE

 СОЦИАЛЬНАЯ РЕКЛАМА

 ТЕЛЕГРАМ-КАНАЛ

 ОФИЦИАЛЬНАЯ ГРУППА VK

 ОФИЦИАЛЬНАЯ ГРУППА OK




Отзывные
кампании



ОГРАНИЧЕНИЯ ДВИЖЕНИЯ

Место происшествия:

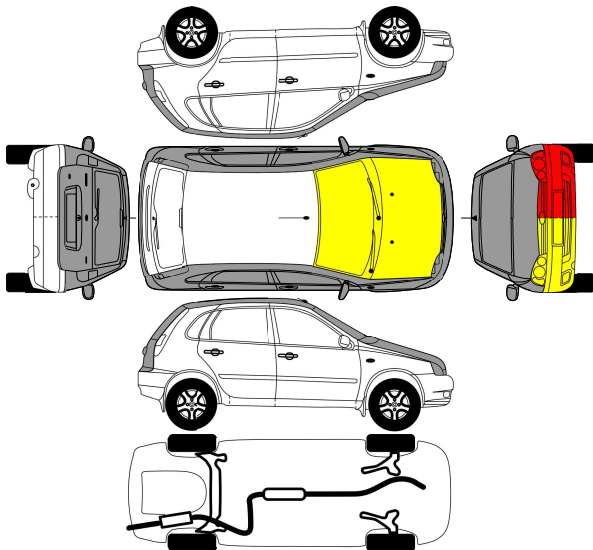
Железнодорожный, Барнаул, Городской округ Барнаул, Алтайский край, СФО

Марка (модель) ТС: VOLKSWAGEN(Прочие модели Volkswagen)

Год выпуска ТС: 2010

ОПФ собственника: ФИЗИЧЕСКИЕ ЛИЦА

Номер ТС/из всего ТС в ДТП: 2/2



Описание повреждений:

капот
передний бампер
левая фара

Информация о происшествии №010008574

Дата и время происшествия: 22.05.2022 13:45

Тип происшествия: Столкновение

Регион происшествия: Алтайский край

Место происшествия:

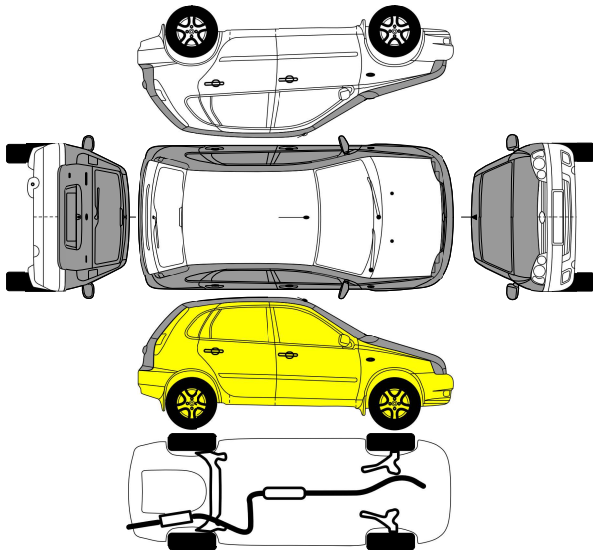
Железнодорожный, Барнаул, Городской округ Барнаул, Алтайский край, СФО

Марка (модель) ТС: VOLKSWAGEN(Polo)

Год выпуска ТС: 2010

ОПФ собственника: ФИЗИЧЕСКИЕ ЛИЦА

Номер ТС/из всего ТС в ДТП: 2/2

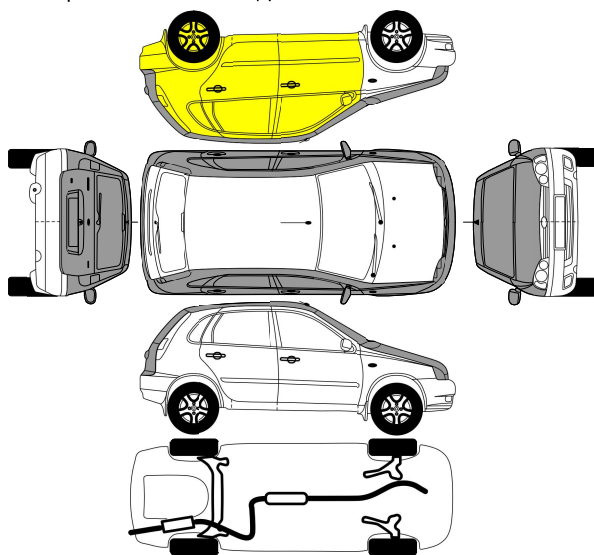


Описание повреждений:

правые двери
правое зеркало
переднее правое крыло
заднее правое крыло

Информация о происшествии №010006202

Дата и время происшествия: 14.04.2022 13:10
Тип происшествия: Столкновение
Регион происшествия: Алтайский край
Место происшествия: Ленинский, Барнаул, Городской округ Барнаул, Алтайский край, СФО
Марка (модель) ТС: VOLKSWAGEN(Polo)
Год выпуска ТС: 2010
ОПФ собственника: ФИЗИЧЕСКИЕ ЛИЦА
Номер ТС/из всего ТС в ДТП: 2/2

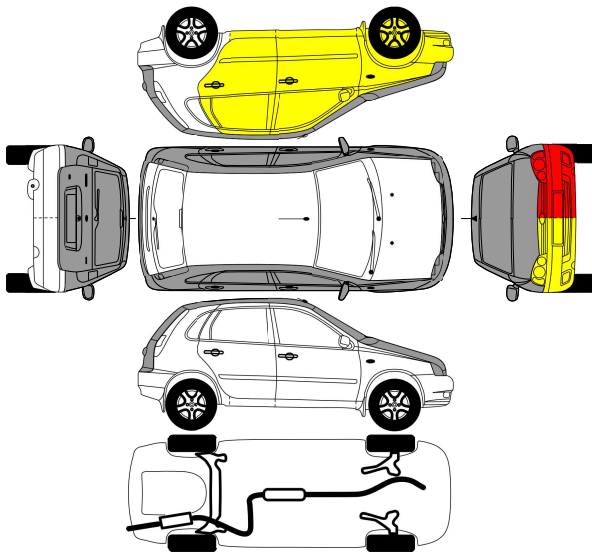


Описание повреждений:

левые двери
заднее левое крыло
левый порог
заднее левое колесо

Информация о происшествии №010002547

Дата и время происшествия: 14.02.2022 19:15
Тип происшествия: Столкновение
Регион происшествия: Алтайский край
Место происшествия: Ленинский, Барнаул, Городской округ Барнаул, Алтайский край, СФО
Марка (модель) ТС: VOLKSWAGEN(Polo)
Год выпуска ТС: 2010
ОПФ собственника: ФИЗИЧЕСКИЕ ЛИЦА
Номер ТС/из всего ТС в ДТП: 2/2

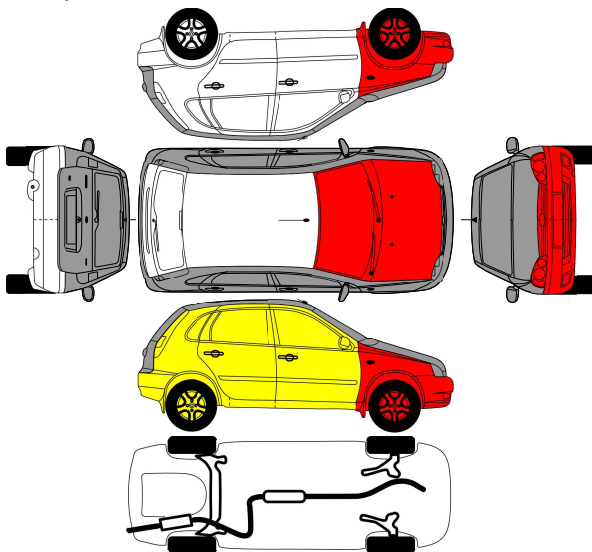


Описание повреждений:

передний бампер
 переднее левое крыло
 левая фара
 левые двери

Информация о происшествии №500000882

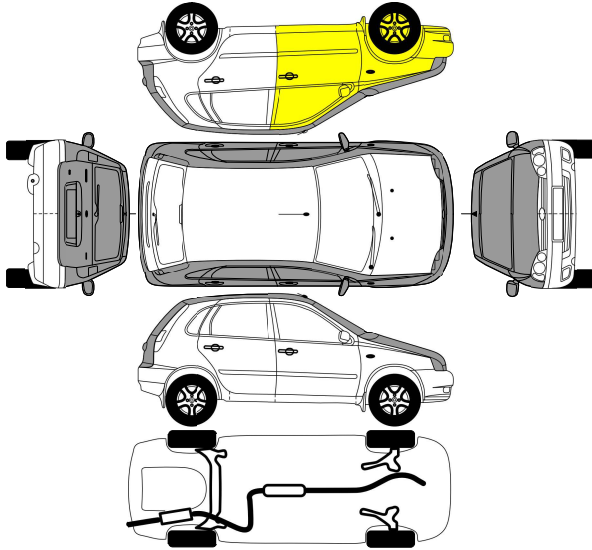
Дата и время происшествия: 17.01.2020 16:30
 Тип происшествия: Столкновение
 Регион происшествия: Новосибирская область
 Место происшествия: Черепановский район, Новосибирская область, СФО
 Марка (модель) ТС: VOLKSWAGEN(Polo)
 Год выпуска ТС: 2010
 ОПФ собственника: ФИЗИЧЕСКИЕ ЛИЦА
 Номер ТС/из всего ТС в ДТП: 1/2



Информация о происшествии №010012041

Дата и время происшествия: 24.05.2018 14:10
 Тип происшествия: Наезд на стоящее ТС
 Регион происшествия: Алтайский край
 Место происшествия: Ленинский, Барнаул, Городской округ Барнаул, Алтайский край, СФО

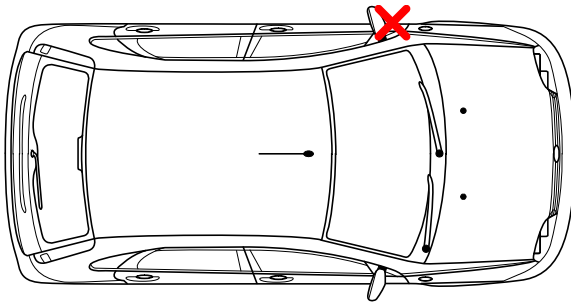
Марка (модель) ТС: VOLKSWAGEN(Polo)
Год выпуска ТС: 2010
ОПФ собственника: ФИЗИЧЕСКИЕ ЛИЦА
Номер ТС/из всего ТС в ДТП: 2/2



Описание повреждений:
крыло диск дверь повторитель

Информация о происшествии №650106754

Дата и время происшествия: 27.08.2016 22:02
Тип происшествия: Наезд на стоящее ТС
Регион происшествия: Свердловская область
Место происшествия: Верх-Исетский, Екатеринбург, Свердловская область, УФО
Марка (модель) ТС: VOLKSWAGEN(Polo)
Год выпуска ТС: 2010
ОПФ собственника: нет данных
Номер ТС/из всего ТС в ДТП: 2/2



- Повреждения колёс (шин), элементов ходовой части, стекол, фар, указателей поворота, стоп-сигналов и других стеклянных элементов (в т.ч. зеркал), а также царапины, сколы, потертости лакокрасочного покрытия или пластиковых конструктивных деталей и другие повреждения без изменения геометрии элементов (деталей) кузова и эксплуатационных характеристик ТС
- Вмятины, вырывы, заломы, перекосы, разрывы и другие повреждения с изменением геометрии элементов (деталей) кузова и эксплуатационных характеристик ТС.
- повреждения различного характера

Проверка нахождения в розыске

Получение сведений о федеральном розыске транспортного средства правоохранительными органами

При проверке учитываются совпадения с государственным регистрационным номером, идентификационным номером транспортного средства (VIN), номером кузова или номером шасси

Проверка не запрашивалась

запросить сведения о розыске

Проверка наличия ограничений

Получение сведений о наличии ограничений на регистрационные действия в Госавтоинспекции с транспортным средством

При проверке учитываются совпадения с идентификационным номером транспортного средства (VIN), номером кузова или шасси

Проверка не запрашивалась

запросить сведения об ограничениях

Проверка наличия диагностической карты технического осмотра

Получение сведений о наличии диагностической карты технического осмотра транспортного средства

При проверке учитываются совпадения с идентификационным номером транспортного средства (VIN), номером кузова или шасси

До 1 марта 2021 года в ЕАИСТО сохранялись лишь сведения о прохождении технического осмотра, а с 1 марта 2021 года сохраняются диагностические карты в виде электронных документов, подписанных усиленной квалифицированной электронной подписью.

Проверка не запрашивалась

запросить сведения о ДК

Об информации, предоставляемой сервисом

Сервис носит информативный характер и служит для предупреждения граждан о наличии соответствующих сведений в базах данных полиции.

Информация о нахождении транспортного средства в залоге

Вы также можете проверить транспортное средство на предмет нахождения в залоге, воспользовавшись [сервисом ФНП](#).

Информация о страховании гражданской ответственности

Вы также можете получить сведения о договоре ОСАГО по данным транспортного средства, воспользовавшись [сервисом РСА](#).

Информация о транспортном средстве

Вы также можете получить сведения о транспортном средстве из [системы электронных паспортов](#).

Информация от ФТС России

Вы также можете [получить информацию о таможенном оформлении легковых автомобилей](#), ввезенных на территории государств - членов Евразийского экономического союза и [набор открытых данных](#) Информация о ввезенных транспортных средствах на территорию Российской Федерации.



Проверка штрафов



Проверка автомобиля



Проверка водителя



Прием обращений

Ссылки на сайты органов государственной власти:



Правительство
России



МВД России



Дирекция
Программы
ПБДД

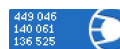


Нацпроект
«Безопасные
качественные
дороги»



Портал
государственных
услуг

Официальный сайт Министерства внутренних дел Российской Федерации
© 2024, ГИБДД МВД России



[Карта сайта](#) [Рубрикатор](#)

[Об использовании информации сайта](#)