



## Проверка автомобиля

W0LJD7E56DB030456

использовать для проверок другой номер (очистить результаты проверок)

### Результаты проверок

по W0LJD7E56DB030456

#### Проверка истории регистрации в ГИБДД

Получение основных сведений о транспортном средстве и периодах его регистрации в Госавтоинспекции за различными собственниками

При проверке учитываются совпадения только по идентификационному номеру транспортного средства (VIN)

Проверка проведена 3 апреля 2024 г. в 12:46:51 - время московское

Периоды владения транспортным средством

Статус записи:	<b>действующая</b>
Уникальный номер записи:	<b>545844068</b>
Марка и(или) модель:	<b>ОПЕЛЬ МОККА</b>
Год выпуска:	<b>2012</b>
Идентификационный номер (VIN):	<b>W0LJD7E56DB030456</b>
Номер шасси (рамы):	-
Номер кузова (кабины):-	<b>W0LJD7E56DB030456</b>
Цвет кузова (кабины):	<b>Белый</b>
Номер двигателя:	-
Рабочий объем (см³):	<b>1796</b>
Мощность (кВт/л.с.):	<b>103.000/140.0</b>
Экологический класс:	<b>ЧЕТВЁРТЫЙ</b>
Тип транспортного средства:	<b>Легковой универсал</b>

с 21.02.2013 по 29.08.2017: физическое лицо

с 29.08.2017 по настоящее время: физическое лицо

[Скачать выписку](#)

#### Проверка на участие в дорожно-транспортных происшествиях

Получение сведений о дорожно-транспортных происшествиях с участием транспортных средств с указанным идентификационным номером (VIN), номером кузова или шасси, произошедших с начала 2015 года, а также тракторов, самоходных машин и других видов техники (зарегистрированных в органах гостехнадзора) с указанным номером рамы, произошедших с 1 июля 2020 года.

При проверке учитываются только дорожно-транспортные происшествия, оформленные при участии сотрудников полиции и поставленные на соответствующий федеральный учет в АИУС ГИБДД. Сведения о повреждениях носят условно-обобщенный (секционный) характер, могут не содержать информации о повреждении отдельных деталей кузова, шасси, механизмов, конструктивных элементов и т.п. транспортного средства (трактора, самоходной машины и другого вида техники). Представлены в ознакомительных целях и не предназначены для оценки состояния транспортного средства (трактора, самоходной машины и другого вида техники).

Проверка проведена 3 апреля 2024 г. в 12:47:04

**Информация о происшествии №010005701**



ГОСУДАРСТВЕННЫЙ  
РЕГИСТРАЦИОННЫЙ ЗНАК:



СВИДЕТЕЛЬСТВО О РЕГИСТРАЦИИ ТС:



[ПРОВЕРИТЬ ШТРАФЫ](#)

[ПРАВИЛА ОФОРМЛЕНИЯ ДТП](#)

[МЕСТА ОФОРМЛЕНИЯ ДТП](#)

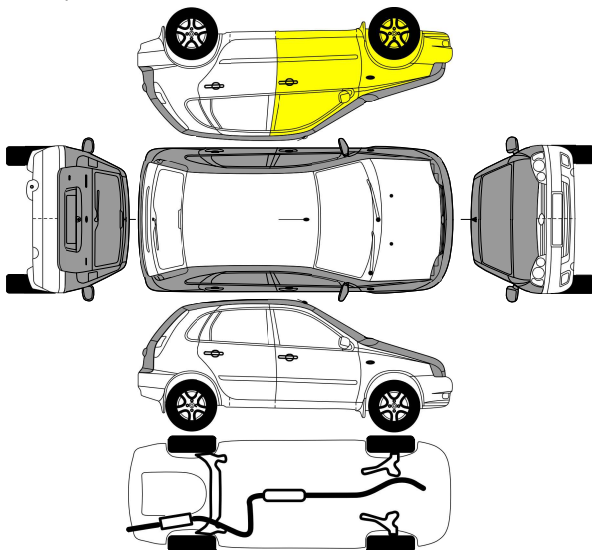
**Основные новости в области безопасности дорожного движения сегодня – 2 апреля**

Время досмотра грузового транспорта на госгранице РФ должно быть сокращено до 10 минут. Соответствующее поручение дал Президент России Владимир Путин правительству совместно с ФСБ. Кроме того, в России необходимо обеспечить строительство не менее 50 обходов населенных пунктов к 2030 году, а также обеспечить развитие международного транспортного коридора «Север – Юг».

На административной границе с ЛНР в пунктах пропуска Бугаевка и Ровеньки стартовал ремонт дорог. На период работ планируют организовать схемы реверсивного движения. Всем, кто планирует пересекать административную границу с ЛНР в этих пунктах пропуска, необходимо учитывать данную информацию и закладывать больше времени на поездку.

Автоэксперты напомнили, при каких погодных условиях возможен переход

Дата и время происшествия: 05.04.2023 16:30  
Тип происшествия: Столкновение  
Регион происшествия: Алтайский край  
Место происшествия: Железнодорожный, Барнаул, Городской округ Барнаул, Алтайский край, СФО  
Марка (модель) ТС: OPEL(Мокка)  
Год выпуска ТС: 2012  
ОПФ собственника: ФИЗИЧЕСКИЕ ЛИЦА  
Номер ТС/из всего ТС в ДТП: 2/2



**Описание повреждений:**

левые передние крыло и дверь  
левое зеркало

**Информация о происшествии №010004832**

Дата и время происшествия: 18.03.2023 11:40  
Тип происшествия: Столкновение  
Регион происшествия: Алтайский край  
Место происшествия: Железнодорожный, Барнаул, Городской округ Барнаул, Алтайский край, СФО  
Марка (модель) ТС: OPEL(Мокка)  
Год выпуска ТС: 2012  
ОПФ собственника: ФИЗИЧЕСКИЕ ЛИЦА  
Номер ТС/из всего ТС в ДТП: 1/2

на летние шины.



ПРОВЕРКА АВТОМОБИЛЯ

ПРОВЕРКА ВОДИТЕЛЯ

ПРОВЕРКА ШТРАФОВ

СПИСОК ГОСУСЛУГ МВД РОССИИ



ПОКАЗАТЕЛИ СОСТОЯНИЯ БЕЗОПАСНОСТИ ДОРОЖНОГО ДВИЖЕНИЯ



ПАССАЖИРАМ



АВТОВЛАДЕЛЬЦАМ



ДЕТСКАЯ БЕЗОПАСНОСТЬ



ПЕШЕХОДАМ

БЕЗОПАСНЫЕ КАЧЕСТВЕННЫЕ ДОРОГИ

ОНЛАЙН-СЕРВИСЫ ГОСАВТОИНСПЕКЦИИ

ПРОВЕРКА ШТРАФОВ

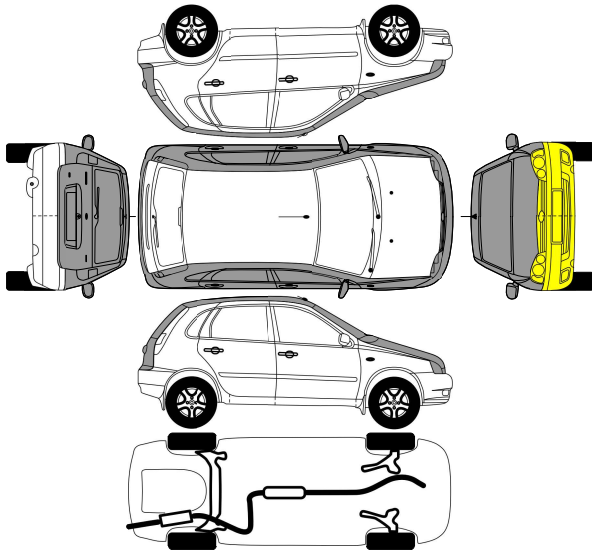
ПРОВЕРКА ВОДИТЕЛЯ

ПРОВЕРКА АВТОМОБИЛЯ

УВЕДОМЛЕНИЕ О ПЕРЕВОЗКЕ ДЕТЕЙ

ПРИЕМ ОБРАЩЕНИЙ

МЕДИАМАТЕРИАЛЫ

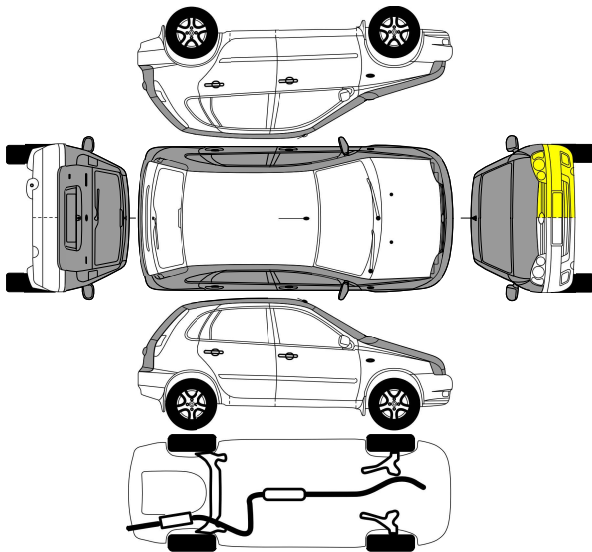


**Описание повреждений:**

след контакта на переднем бампере

**Информация о происшествии №010017796**

Дата и время происшествия: 16.10.2022 11:40  
 Тип происшествия: Столкновение  
 Регион происшествия: Алтайский край  
 Место происшествия: Железнодорожный, Барнаул, Городской округ Барнаул, Алтайский край, СФО  
 Марка (модель) ТС: OPEL(Мокка)  
 Год выпуска ТС: 2012  
 ОПФ собственника: ФИЗИЧЕСКИЕ ЛИЦА  
 Номер ТС/из всего ТС в ДТП: 1/2






**Описание повреждений:**

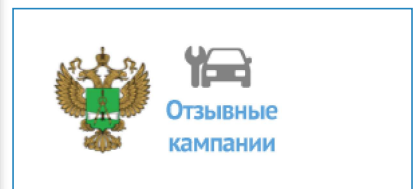
ПЕРЕДНИЙ БАМПЕР.

**Информация о происшествии №010009646**

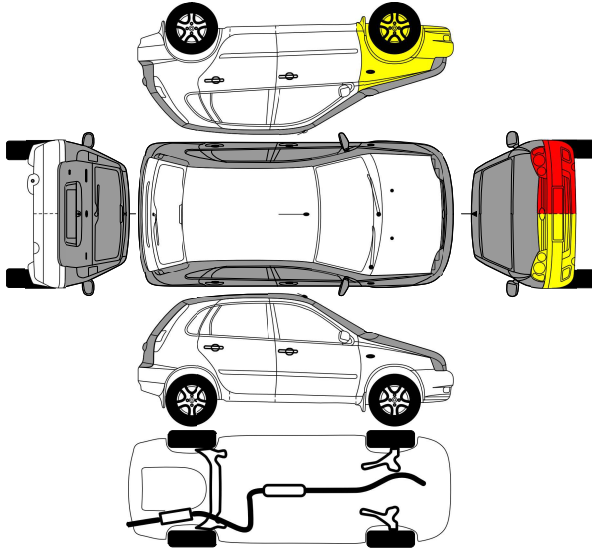
Дата и время происшествия: 11.06.2022 10:20  
 Тип происшествия: Столкновение  
 Регион происшествия: Алтайский край  
 Место происшествия: Железнодорожный, Барнаул, Городской округ Барнаул, Алтайский край, СФО



-  ОФИЦИАЛЬНЫЙ КАНАЛ YOUTUBE
-  СОЦИАЛЬНАЯ РЕКЛАМА
-  ТЕЛЕГРАМ-КАНАЛ
-  ОФИЦИАЛЬНАЯ ГРУППА VK
-  ОФИЦИАЛЬНАЯ ГРУППА OK



Марка (модель) ТС: OPEL(Прочие модели Opel)  
Год выпуска ТС: 2012  
ОПФ собственника: ФИЗИЧЕСКИЕ ЛИЦА  
Номер ТС/из всего ТС в ДТП: 2/2



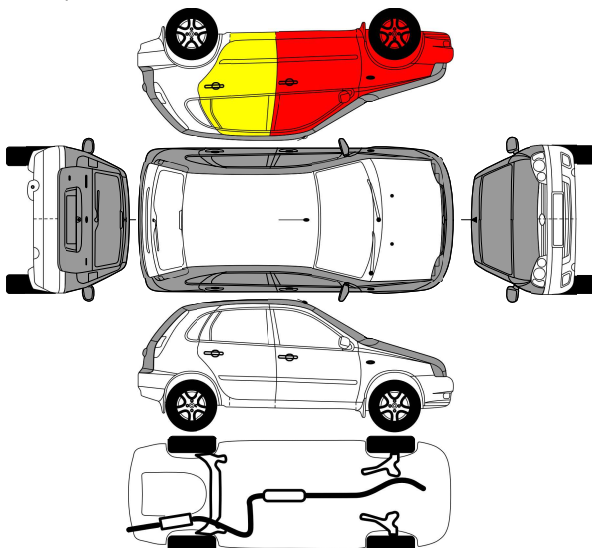
**Описание повреждений:**

левая фара  
передний бампер  
переднее левое крыло  
левый омыватель

**Информация о происшествии №010015237**

Дата и время происшествия: 07.08.2021 13:19  
Тип происшествия: Столкновение  
Регион происшествия: Алтайский край  
Место происшествия:  
Индустриальный, Барнаул, Городской округ Барнаул, Алтайский край, СФО

Марка (модель) ТС: OPEL(Мокка)  
Год выпуска ТС: 2012  
ОПФ собственника: ФИЗИЧЕСКИЕ ЛИЦА  
Номер ТС/из всего ТС в ДТП: 2/2



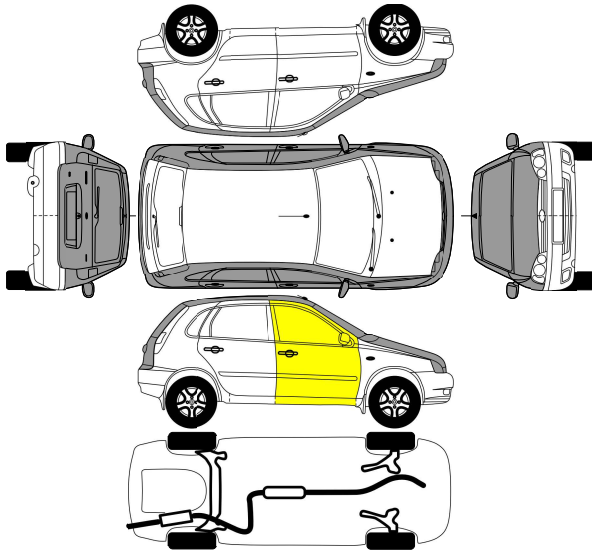
**Описание повреждений:**

переднее левое крыло  
передняя левая дверь

левый порог  
задняя левая дверь

**Информация о происшествии №010019510**

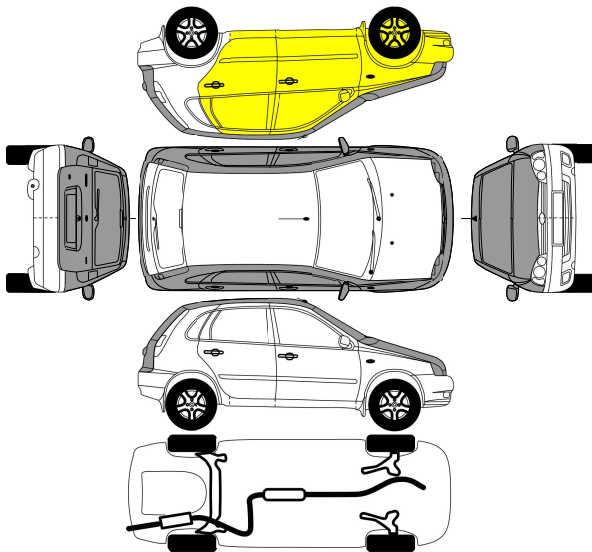
Дата и время происшествия: 16.09.2020 17:15  
Тип происшествия: Столкновение  
Регион происшествия: Алтайский край  
Место происшествия:  
Железнодорожный, Барнаул, Городской округ Барнаул, Алтайский край, СФО  
Марка (модель) ТС: OPEL(Мокка)  
Год выпуска ТС: 2012  
ОПФ собственника: ФИЗИЧЕСКИЕ ЛИЦА  
Номер ТС/из всего ТС в ДТП: 2/2



**Описание повреждений:**  
правое зеркало

**Информация о происшествии №010016603**

Дата и время происшествия: 15.08.2020 17:25  
Тип происшествия: Столкновение  
Регион происшествия: Алтайский край  
Место происшествия:  
Ленинский, Барнаул, Городской округ Барнаул, Алтайский край, СФО  
Марка (модель) ТС: OPEL(Мокка)  
Год выпуска ТС: 2012  
ОПФ собственника: ФИЗИЧЕСКИЕ ЛИЦА  
Номер ТС/из всего ТС в ДТП: 2/2

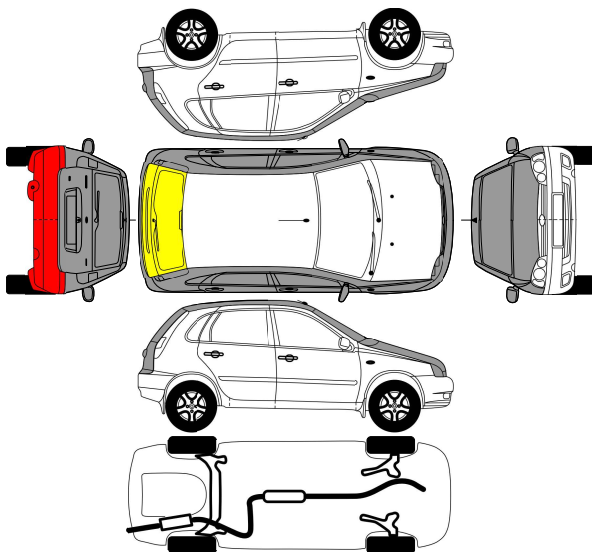


**Описание повреждений:**

правые двери переднее левое крыло

**Информация о происшествии №010007092**

Дата и время происшествия: 21.03.2020 16:40  
Тип происшествия: Столкновение  
Регион происшествия: Алтайский край  
Место происшествия: Железнодорожный, Барнаул, Городской округ Барнаул, Алтайский край, СФО  
Марка (модель) ТС: OPEL(Мокка)  
Год выпуска ТС: 2012  
ОПФ собственника: ФИЗИЧЕСКИЕ ЛИЦА  
Номер ТС/из всего ТС в ДТП: 2/2



**Описание повреждений:**

задний бампер  
задняя дверь

**Информация о происшествии №010024589**

Дата и время происшествия: 08.11.2019 17:02  
Тип происшествия: Столкновение  
Регион происшествия: Алтайский край  
Место происшествия: Индустриальный, Барнаул, Городской округ Барнаул, Алтайский край

край, СФО

Марка (модель) ТС:

ОРЕL(Мокка)

Год выпуска ТС:

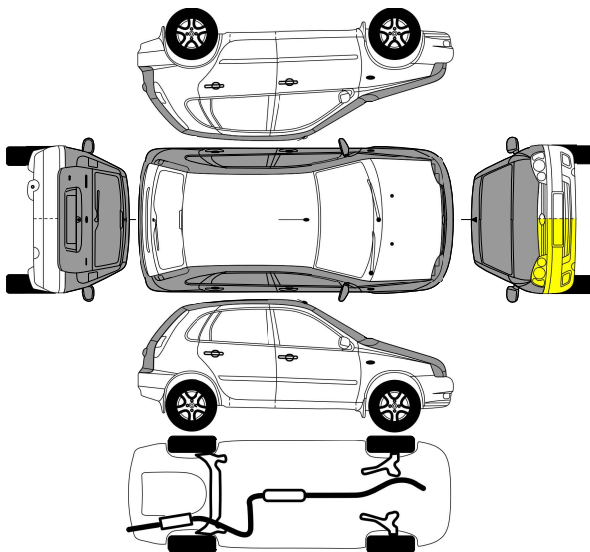
2012

ОПФ собственника:

ФИЗИЧЕСКИЕ ЛИЦА

Номер ТС/из всего ТС в ДТП:

2/2



**Описание повреждений:**

пер бампер

правая передняя фара

прав пер омыватель

накладка правой ПТФ.

**Информация о происшествии №010017223**

Дата и время происшествия:

15.08.2019 07:20

Тип происшествия:

Наезд на стоящее ТС

Регион происшествия:

Алтайский край

Место происшествия:

Индустриальный, Барнаул, Городской округ Барнаул, Алтайский край, СФО

Марка (модель) ТС:

ОРЕL(Мокка)

Год выпуска ТС:

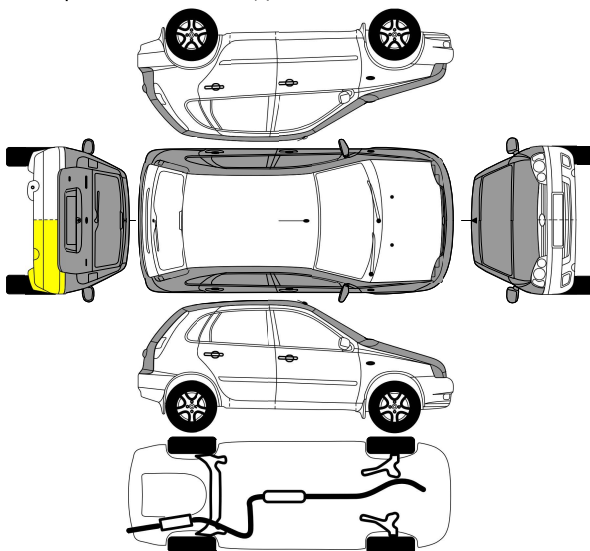
2012

ОПФ собственника:

ФИЗИЧЕСКИЕ ЛИЦА

Номер ТС/из всего ТС в ДТП:

2/2

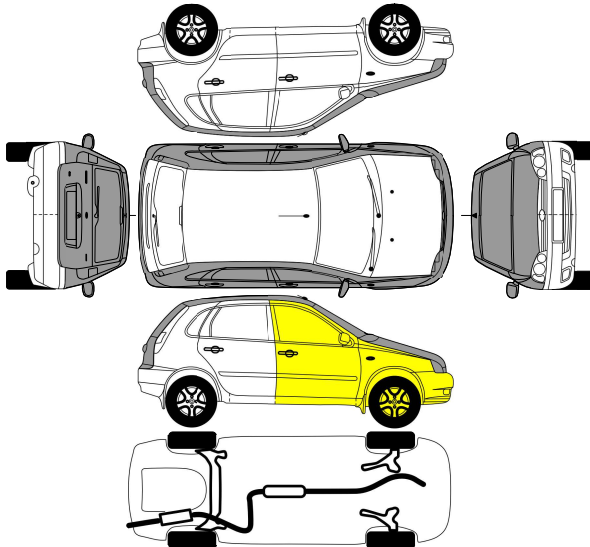


**Описание повреждений:**

Задний бампер.

**Информация о происшествии №010014213**

Дата и время происшествия: 09.07.2019 10:15  
Тип происшествия: Столкновение  
Регион происшествия: Алтайский край  
Место происшествия: Павловский район, Алтайский край, СФО  
Марка (модель) ТС: OPEL(Мокка)  
Год выпуска ТС: 2012  
ОПФ собственника: ФИЗИЧЕСКИЕ ЛИЦА  
Номер ТС/из всего ТС в ДТП: 3/3



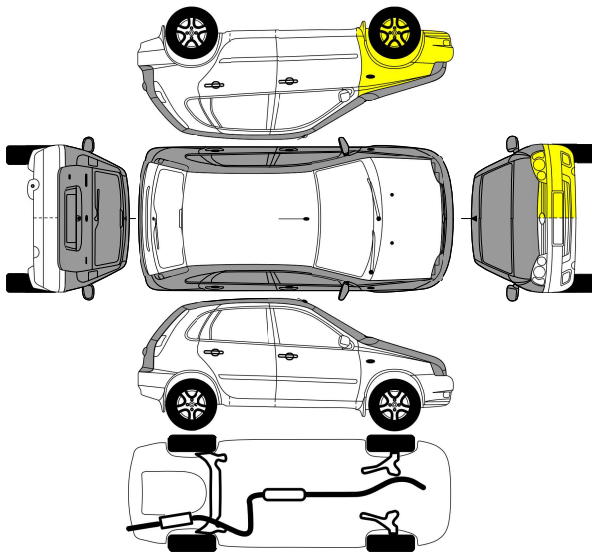
**Описание повреждений:**

передняя правая дверь  
переднее правое крыло  
передний бампер верхний  
передняя правая блокфара  
передний бампер нижний  
накладка арки правого переднего колеса  
крепление бампера переднего бокового зеркала  
подкрылок крыла  
передний правый диск колеса  
возможно скрытые повреждения

**Информация о происшествии №010009839**

Дата и время происшествия: 11.05.2019 21:45  
Тип происшествия: Столкновение  
Регион происшествия: Алтайский край  
Место происшествия: Индустриальный, Барнаул, Городской округ Барнаул, Алтайский край, СФО  
Марка (модель) ТС: OPEL(Мокка)  
Год выпуска ТС: 2012  
ОПФ собственника: ФИЗИЧЕСКИЕ ЛИЦА  
Номер ТС/из всего ТС в ДТП: 2/2



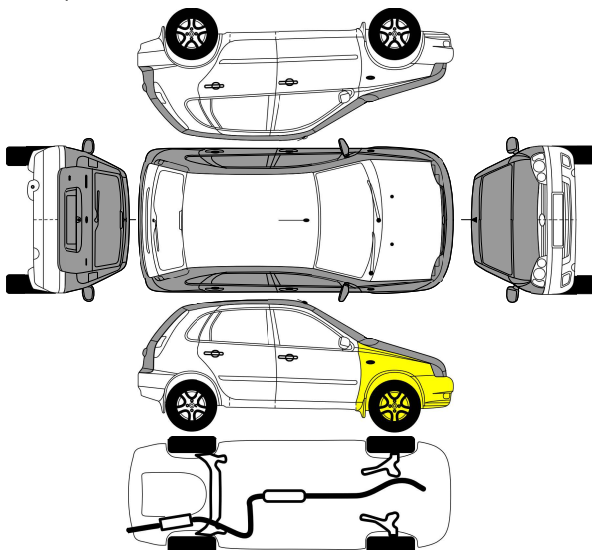


**Описание повреждений:**

пер. бампер  
лев. пер. крыло

**Информация о происшествии №010024543**

Дата и время происшествия: 16.10.2018 18:00  
Тип происшествия: Столкновение  
Регион происшествия: Алтайский край  
Место происшествия: **Индустриальный, Барнаул, Городской округ Барнаул, Алтайский край, СФО**  
Марка (модель) ТС: OPEL(Мокка)  
Год выпуска ТС: 2012  
ОПФ собственника: ФИЗИЧЕСКИЕ ЛИЦА  
Номер ТС/из всего ТС в ДТП: 1/2



**Описание повреждений:**

наслоение краски на диске

**Информация о происшествии №010022197**

Дата и время происшествия: 21.09.2018 17:15  
Тип происшествия: Столкновение  
Регион происшествия: Алтайский край  
Место происшествия: **Индустриальный, Барнаул, Городской округ Барнаул, Алтайский**

край, СФО

Марка (модель) ТС:

ОPEL(Мокка)

Год выпуска ТС:

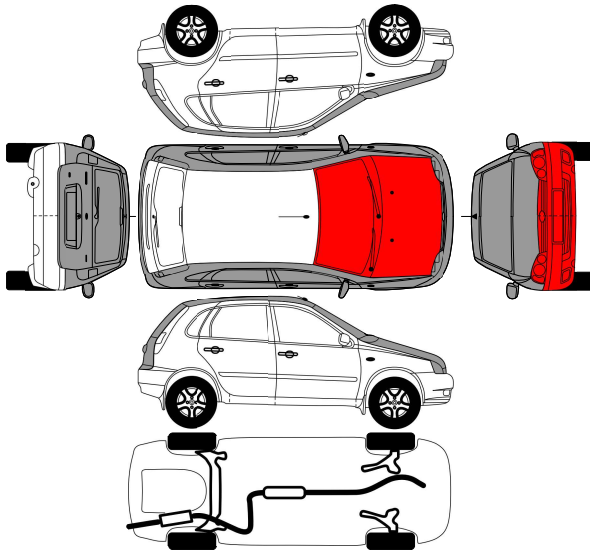
2012

ОПФ собственника:

ФИЗИЧЕСКИЕ ЛИЦА

Номер ТС/из всего ТС в ДТП:

2/2



**Описание повреждений:**

передний бампер

капот

решетка радиатора

передняя левая фара

**Информация о происшествии №010019536**

Дата и время происшествия:

22.08.2018 12:00

Тип происшествия:

Столкновение

Регион происшествия:

Алтайский край

Место происшествия:

Ленинский, Барнаул, Городской округ Барнаул, Алтайский край, СФО

Марка (модель) ТС:

ОPEL(Мокка)

Год выпуска ТС:

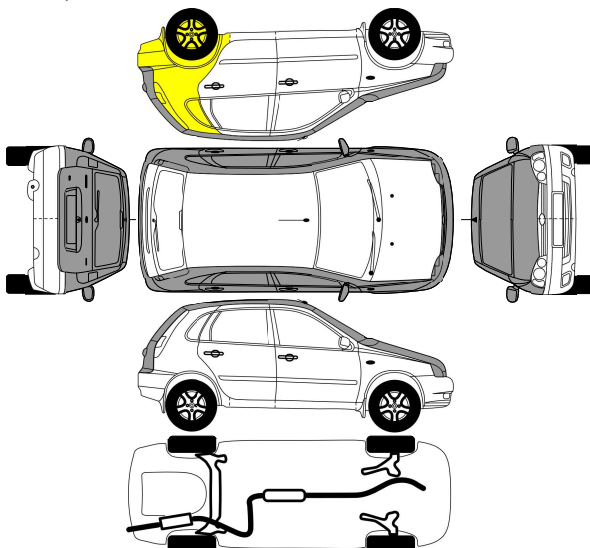
2012

ОПФ собственника:

ФИЗИЧЕСКИЕ ЛИЦА

Номер ТС/из всего ТС в ДТП:

2/2



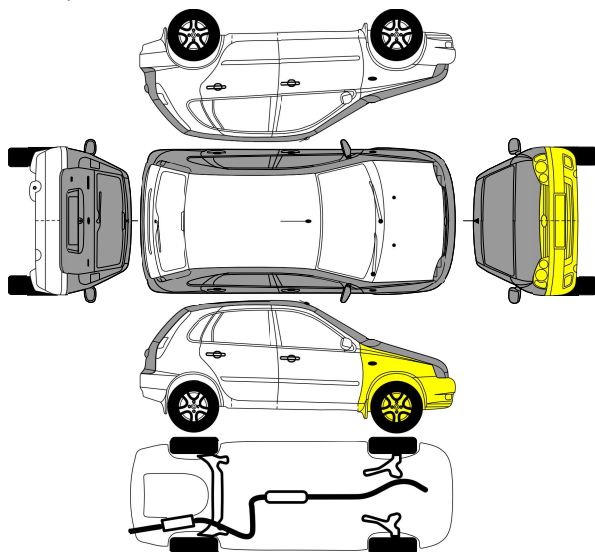
**Описание повреждений:**

Заднее левое крыло

диск колеса

**Информация о происшествии №010011480**

Дата и время происшествия: 17.05.2018 17:30  
Тип происшествия: Столкновение  
Регион происшествия: Алтайский край  
Место происшествия: Железнодорожный, Барнаул, Городской округ Барнаул, Алтайский край, СФО  
Марка (модель) ТС: OPEL(Mokka)  
Год выпуска ТС: 2012  
ОПФ собственника: ФИЗИЧЕСКИЕ ЛИЦА  
Номер ТС/из всего ТС в ДТП: 2/2

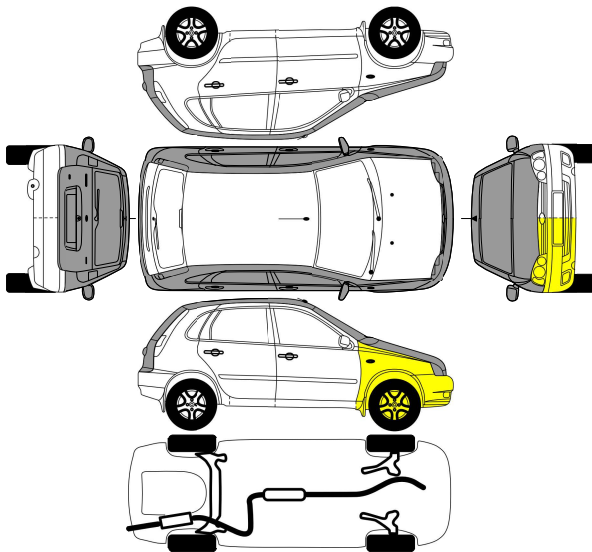


**Описание повреждений:**

пер прав фара  
пер бампер  
пер прав крыло

**Информация о происшествии №010008419**

Дата и время происшествия: 06.04.2018 14:14  
Тип происшествия: Столкновение  
Регион происшествия: Алтайский край  
Место происшествия: Железнодорожный, Барнаул, Городской округ Барнаул, Алтайский край, СФО  
Марка (модель) ТС: OPEL(Mokka)  
Год выпуска ТС: 2012  
ОПФ собственника: ФИЗИЧЕСКИЕ ЛИЦА  
Номер ТС/из всего ТС в ДТП: 2/2

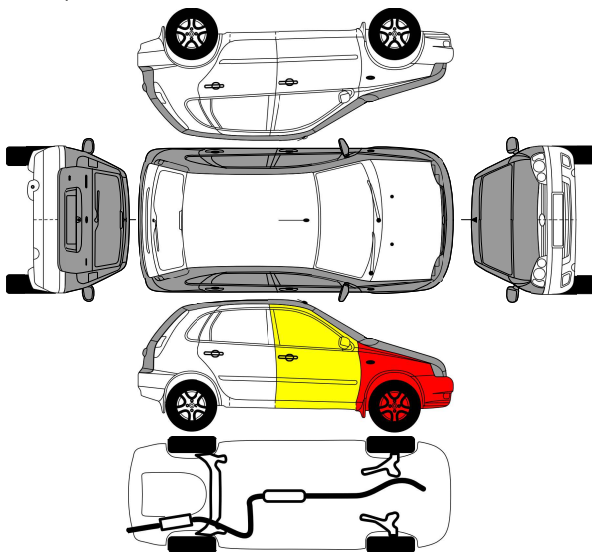


**Описание повреждений:**

прав. пер. крыло с накладкой  
пер. бампер с накладкой

**Информация о происшествии №010000537**

Дата и время происшествия: 11.01.2018 08:53  
Тип происшествия: Наезд на стоящее ТС  
Регион происшествия: Алтайский край  
Место происшествия: Железнодорожный, Барнаул, Городской округ Барнаул, Алтайский край, СФО  
Марка (модель) ТС: OPEL(Мокка)  
Год выпуска ТС: 2012  
ОПФ собственника: ФИЗИЧЕСКИЕ ЛИЦА  
Номер ТС/из всего ТС в ДТП: 2/2



**Информация о происшествии №010030508**

Дата и время происшествия: 06.10.2017 11:45  
Тип происшествия: Наезд на стоящее ТС  
Регион происшествия: Алтайский край  
Место происшествия: Индустриальный, Барнаул, Городской округ Барнаул, Алтайский край, СФО  
Марка (модель) ТС: OPEL(Прочие модели Opel)

Год выпуска ТС:

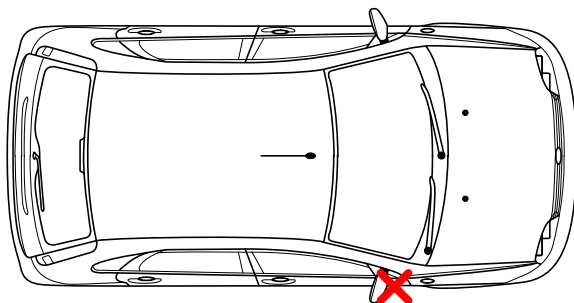
2012

ОПФ собственника:

ФИЗИЧЕСКИЕ ЛИЦА

Номер ТС/из всего ТС в ДТП:

2/2



#### Информация о происшествии №010007503

Дата и время происшествия:

02.03.2016 16:00

Тип происшествия:

Наезд на стоящее ТС

Регион происшествия:

Алтайский край

Место происшествия:

Ленинский, Барнаул, Городской округ Барнаул, Алтайский край, СФО

Марка (модель) ТС:

OPEL(Прочие модели Opel)

Год выпуска ТС:

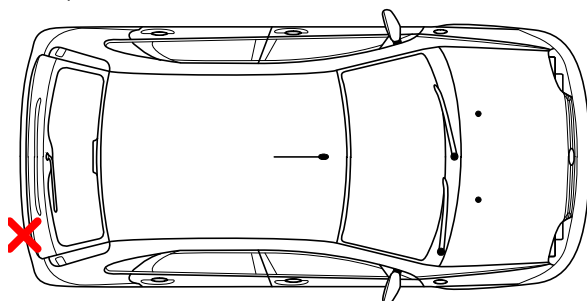
2012


ОПФ собственника:


нет данных


Номер ТС/из всего ТС в ДТП:

1/2



 Повреждения колёс (шин), элементов ходовой части, стекол, фар, указателей поворота, стоп-сигналов и других стеклянных элементов (в т.ч. зеркал), а также царапины, сколы, потертости лакокрасочного покрытия или пластиковых конструктивных деталей и другие повреждения без изменения геометрии элементов (деталей) кузова и эксплуатационных характеристик ТС

 Вмятины, вырывы, заломы, перекосы, разрывы и другие повреждения с изменением геометрии элементов (деталей) кузова и эксплуатационных характеристик ТС.

 повреждения различного характера

#### Проверка нахождения в розыске

*Получение сведений о федеральном розыске транспортного средства правоохранительными органами*

*При проверке учитываются совпадения с государственным регистрационным номером, идентификационным номером транспортного средства (VIN), номером кузова или номером шасси*

Проверка не запрашивалась

[запросить сведения о розыске](#)

#### Проверка наличия ограничений

*Получение сведений о наличии ограничений на регистрационные действия в Госавтоинспекции с транспортным средством*

При проверке учитываются совпадения с идентификационным номером транспортного средства (VIN), номером кузова или шасси

Проверка не запрашивалась

### запросить сведения об ограничениях

Проверка наличия диагностической карты технического осмотра

Получение сведений о наличии диагностической карты технического осмотра транспортного средства

При проверке учитываются совпадения с идентификационным номером транспортного средства (VIN), номером кузова или шасси

До 1 марта 2021 года в ЕАИСТО сохранялись лишь сведения о прохождении технического осмотра, а с 1 марта 2021 года сохраняются диагностические карты в виде электронных документов, подписанных усиленной квалифицированной электронной подписью.

Проверка не запрашивалась

### запросить сведения о ДК

## Об информации, предоставляемой сервисом

Сервис носит информативный характер и служит для предупреждения граждан о наличии соответствующих сведений в банках данных полиции.

### Информация о нахождении транспортного средства в залоге

Вы также можете проверить транспортное средство на предмет нахождения в залоге, воспользовавшись [сервисом ФНП](#).

### Информация о страховании гражданской ответственности

Вы также можете получить сведения о договоре ОСАГО по данным транспортного средства, воспользовавшись [сервисом РСА](#).

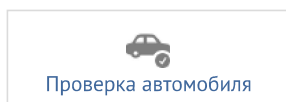
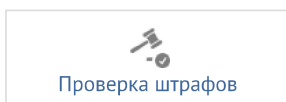
### Информация о транспортном средстве

Вы также можете получить сведения о транспортном средстве из [системы электронных паспортов](#).

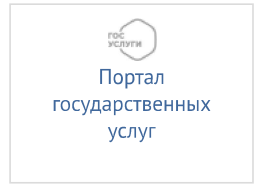
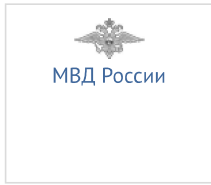
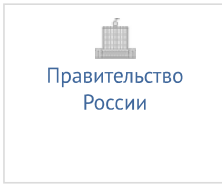
### Информация от ФТС России

Вы также можете [получить информацию о таможенном оформлении легковых автомобилей](#), ввезенных на территории государств - членов Евразийского экономического союза и [набор открытых данных](#) Информация о ввезенных транспортных средствах на территорию Российской Федерации.

Онлайн-сервисы ГИБДД:



Ссылки на сайты органов государственной власти:



Официальный сайт Министерства внутренних дел Российской Федерации  
© 2024, ГИБДД МВД России



[Карта сайта](#) [Рубрикатор](#)

[Об использовании информации сайта](#)