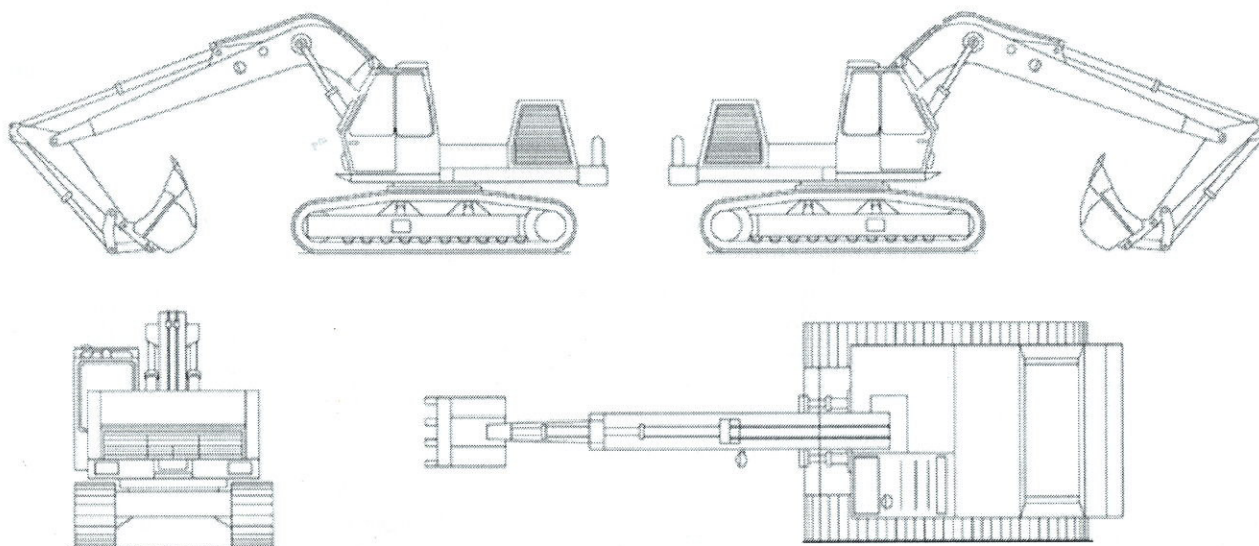


Дата и место осмотра: _____

| | | |
|----------------------------|--|---|
| Идентификационный № (VIN): | N072043, N06096) | |
| Тип, марка, модель ТС: | БУЛЬДОЗЕР SHENWA, TY160-3 | |
| Год изготовления ТС | 2022 | |
| Модель, № двигателя | WD10G178E25, 1222F006691 | |
| Шасси (рама) № | | |
| Кузов (кабина, прицеп) | | |
| ПТС/ПСМ: | RUTK388443 форма на бумажном носителе, выдан 30.08.2022г | |
| Свидетельство о рег. ТС | СМ 348040, выдан 26 сентября 2022г | |
| Гос. регистрационный знак: | 75 EM 2908 | |
| Пробег, км | 3570 м/г | |
| Количество ключей ТС: | Количество комплектов передано при изъятии <u>1</u> | Количество комплектов в архиве Лизингодателя <u>0</u> |
| Наличие СТС | <input checked="" type="checkbox"/> Отсутствует | <input type="checkbox"/> В наличии |

1. Повреждения ТС, следы ремонтов, коррозия, некомплектность



При осмотре не выявлены выявлены

| Виды повреждений | |
|------------------|-------------------|
| 1 | Скол |
| 2 | Царапина |
| 3 | Трещина |
| 4 | Вмятина |
| 5 | Коррозия |
| 6 | Следы ремонта |
| 7 | Отсутствие детали |
| 8 | Следы аварии |
| 9 | |
| 10 | |

обвести место повреждения, коррозии, дефекта

| Название детали ТС | Вид повреждений | Размеры, площадь, форма и расположение повреждений на детали |
|--|----------------------------------|--|
| Наружные детали ТС (перед.панель, капот, перед.крылья, зад. крылья, багажник, зад.панель, бамперы, молдинги, бок.зеркала) | | |
| 1 | по корпусу имеются царапины | |
| 2 | в районе кабины имеются царапины | |
| 3 | штормовый радар | |
| 4 | | |
| Стекла и приборы наружного освещения (стекло ветр., передн.фары, противотум. фары, указ.поворотов, задние фонари) | | |
| 1 | | |
| 2 | | |
| 3 | | |
| 4 | | |
| Салон (обивки сидений, потолка, дверей, приборная панель) | | |

1
2
3

Шины и Диски

1
2
3

| 2. Оснащение ТС | | | |
|-----------------|--------------------------|--|------------------------|
| | Тягово-спец. устройство | | Эл. привод бок. Зеркал |
| | Лебедка | | Противотуманные фары |
| | Газовое оборудование | | Эл. стеклоподъемники |
| | Люк механический/электр. | | Салон кожа |

Шины

Марка, модель _____ Тип/Размер _____ Количество (шт.) _____

Установлены(зимние/летние) шины _____ Зимние шины Летние шины

Диски

Диск легкосплавный _____ шт. Диск стальной _____ шт. Колпаки колес _____ шт.

Запасное колесо

Отсутствует В наличии Узкопрофильное (докатное) Диск легкосплавный Диск стальной

Видео-, аудио-, теле- аппаратура установленная на ТС

| Наименование | Название марки, модель |
|------------------|------------------------|
| автомагнитола | |
| CD-проигрватель | |
| DVD-проигрватель | |
| Дополнительно | |
| | |
| | |

Иное установленное оборудование/оснащение ТС

| Наименование | Название марки, модель |
|--------------|------------------------|
| | |
| | |
| | |

3. Противоугонные устройства и системы

| Наименование | Название марки, модель | Количество пультов, ключей | шт. |
|-------------------------------|------------------------|----------------------------|-----|
| Спутниковая поисковая система | | | |
| Дополнительно | | | |
| | | | |
| | | | |
| | | | |

4. Особые отметки (ТС не "на ходу", не заводится, наличие страховых случаев, пр.)

Все сведения в настоящем Акте осмотра являются достоверными и соответствуют действительности от Лизингополучателя

Транспортное средство осмотрено мною лично от Лизингодателя

_____ подпись _____ ФИО

_____ подпись _____ ФИО

Проведена фотосъемка VIN повреждений ТС ДО Аппаратуры пробега